

# Manuale del Rivenditore

STRADA	MTB	Trekking
City Touring/ Comfort Bike	CICLISMO URBANO	E-BIKE

## Guarnitura

### ALIVIO

FC-M4000  
FC-M4050  
FC-M4050-B2  
FC-M4060

### ACERA

FC-M3000  
FC-M3000-B2  
FC-M3000-8

### ALTUS

FC-M2000

### Non di serie

FC-MT100  
FC-MT200

### Movimento centrale

SM-BB52  
SM-BB93  
SM-BB94-41A  
SM-BB72  
BB-UN100  
BB-UN26  
BB-ES300  
BB-MT500-PA  
BB-MT800  
BB-MT800-PA

# INDICE

<b>AVVISO IMPORTANTE .....</b>	<b>3</b>
<b>PER GARANTIRE LA SICUREZZA.....</b>	<b>4</b>
<b>ELENCO DEGLI ATTREZZI DA UTILIZZARE .....</b>	<b>8</b>
<b>INSTALLAZIONE .....</b>	<b>10</b>
Elenco delle combinazioni di attrezzi.....	10
Guarnitura in 2 pezzi .....	11
Tipo OCTALINK .....	16
Tipo QUADRATO .....	17
<b>MOVIMENTO CENTRALE PRESS-FIT.....</b>	<b>20</b>
Adattatore .....	20
Esempio di assemblaggio.....	20
Installazione .....	21
Rimozione.....	22
<b>MANUTENZIONE .....</b>	<b>24</b>
Sostituzione delle corone .....	24
Installazione del paracatena .....	26

## AVVISO IMPORTANTE

- Il presente manuale del rivenditore è destinato specificamente all'uso da parte di meccanici professionisti. Gli utenti che non siano professionalmente qualificati per l'assemblaggio delle biciclette non dovranno tentare di installare i componenti autonomamente utilizzando il manuale del rivenditore. Se delle istruzioni dovessero risultare poco chiare, non procedere all'installazione. Piuttosto, si consiglia di contattare il proprio rivenditore o un rivenditore di bici locale per richiedere assistenza.
- Leggere sempre con attenzione tutti i manuali delle istruzioni allegati al prodotto.
- Non smontare o modificare il prodotto secondo modalità diverse da quelle illustrate nel presente manuale del rivenditore.
- Tutti i manuali del rivenditore e i manuali delle istruzioni possono essere consultati on-line sul nostro sito web (<http://si.shimano.com>).
- Si pregano i rivenditori di rispettare le normative e i regolamenti in vigore in ciascun paese, stato o regione nel quale svolgono le rispettive attività.

**Per garantire la sicurezza, prima dell'uso leggere attentamente il presente manuale e seguirne le indicazioni per un uso corretto.**

Le seguenti istruzioni dovranno essere sempre rispettate per prevenire possibili lesioni personali e danni alle attrezzature e ai luoghi nei quali vengono utilizzate.

Le istruzioni sono classificate a seconda del grado di pericolo o dei danni che potrebbero verificarsi se il prodotto venisse usato in modo non corretto.

### PERICOLO

La mancata osservanza delle istruzioni causerà lesioni molto gravi.

### AVVERTENZA


La mancata osservanza delle istruzioni potrebbe causare lesioni molto gravi.

### ATTENZIONE

Il mancato rispetto delle istruzioni potrebbe causare lesioni gravi o danni alle attrezzature e ai luoghi nei quali vengono utilizzate.

## PER GARANTIRE LA SICUREZZA

### AVVERTENZA

- **Durante l'installazione del prodotto, seguire sempre le istruzioni contenute nei manuali.**  
Si consiglia di utilizzare esclusivamente componenti originali Shimano. Se dei componenti, come ad esempio perni e dadi, dovessero allentarsi o subire danneggiamenti, il ciclista sarà esposto al rischio di cadute che potrebbero causare lesioni gravi. Inoltre, se gli interventi non vengono effettuati correttamente potranno verificarsi dei problemi, con conseguenti cadute improvvise che potranno causare lesioni gravi.
-  Durante le operazioni di manutenzione come la sostituzione di componenti è necessario indossare sempre occhiali di sicurezza o occhiali a mascherina, per proteggere gli occhi.
- Dopo aver letto con attenzione il manuale d'uso, conservarlo in un luogo sicuro per eventuali consultazioni future.

**Inoltre, è opportuno informare sempre gli utenti di quanto segue:**

- ***Gli intervalli di manutenzione dipendono dall'uso e dalle condizioni d'uso. Pulire periodicamente la catena con un prodotto specifico. Non usare mai solventi alcalini o acidi, come i prodotti per la rimozione della ruggine. Se si utilizzano prodotti simili, la catena potrebbe spezzarsi causando lesioni potenzialmente gravi.***
- Prima di usare la bici, verificare l'assenza di crepe sulle pedivelle. In presenza di crepe, la pedivella potrebbe spezzarsi causando cadute.
- Controllare la catena per individuare eventuali danni (deformazioni o crepe), e in caso di salti di catena (skipping) o altre anomalie, come cambi indesiderati. Se si riscontrano dei problemi, contattare un rivenditore o una rappresentanza. La catena potrebbe rompersi, con conseguenti cadute.
- Evitare attentamente che parti di vestiario possano restare impigliate nella catena quando si è in sella, in quanto questo potrebbe causare cadute. Tali distrazioni possono causare cadute.

**Per l'Installazione sulla Bicicletta e per la Manutenzione:**

#### ■ Guarnitura in 2 pezzi

- Se la calotta interna non viene installata correttamente, l'asse potrebbe arrugginirsi e danneggiarsi, causando cadute con lesioni potenzialmente gravi.
- I due perni di montaggio della pedivella di sinistra dovranno essere stretti in modo alternato gradualmente, e non stretti subito a fondo. Utilizzare una chiave dinamometrica per verificare che le coppie di serraggio finali siano all'interno dell'intervallo compreso tra 12 - 14 N·m. Inoltre, dopo aver percorso circa 100 km, verificare nuovamente le coppie di serraggio con una chiave dinamometrica. Inoltre è importante verificare le coppie di serraggio periodicamente. Se le coppie di serraggio sono insufficienti o se i perni non vengono stretti in modo alternato e progressivamente, la pedivella sinistra potrebbe distaccarsi causando cadute con lesioni potenzialmente gravi.

### ATTENZIONE

**Inoltre, è opportuno informare sempre gli utenti di quanto segue:**

- Evitare il contatto con gli affilati denti delle corone.







**NOTA**

**Inoltre, è opportuno informare sempre gli utenti di quanto segue:**

- Prima di usare la bici, verificare l'assenza di gioco o allentamenti. Inoltre, è necessario stringere periodicamente pedivelle e pedali.
- Durante l'azionamento della leva è necessario continuare a ruotare la pedivella.

**■ MTB**

- Quando la catena è in una delle posizioni mostrate nella figura, potrebbe entrare in contatto con la corona o il deragliatore, generando rumore. Se la rumorosità è un problema, passare la catena sul pignone immediatamente più grande o sul successivo se la catena è nella posizione illustrata nella Figura 1. Passare la catena sul pignone immediatamente più piccolo o sul successivo se la catena si trova nella posizione illustrata nella Figura 2.

	Figura 1		Figura 2
	Doppia	Tripla	
Corona			
Pignone			

- Usare un detergente neutro per pulire la pedivella e il mov. centrale. L'uso di detergenti alcalini o acidi potrebbe causare scolorimento.
- Se le prestazioni in pedalata dovessero apparire anomale, controllare nuovamente.
- Il movimento centrale non deve essere lavato con getti d'acqua ad alta pressione. L'acqua potrebbe penetrare nella sezione dei cuscinetti causando rumorosità o bloccaggi.
- Le corone devono essere lavate periodicamente con un detergente neutro. Anche la pulizia della catena con un detergente neutro e la sua lubrificazione possono rivelarsi efficaci per aumentare la durata delle corone e della catena.
- Gli orli degli indumenti potrebbero sporcarsi a contatto con la catena.
- I prodotti non sono garantiti contro l'usura o il deterioramento conseguenti a un uso normale.

**Per l'installazione sulla Bicicletta e per la Manutenzione:**

- Durante l'installazione dei pedali, applicare una piccola quantità di grasso sulle filettature per impedire il bloccaggio dei pedali. Per stringere i pedali saldamente, usare una chiave dinamometrica. Coppia di serraggio: 35 - 55 N·m. La pedivella di destra ha la filettatura destrorsa, quella di sinistra ha la filettatura sinistrorsa.
- Se la scatola del mov. centrale non è parallela, le prestazioni del cambio si ridurranno.
- Se durante l'uso la catena tende a cadere dalle corone, sostituire le corone e la catena.

**■ Guarnitura in 2 pezzi**

- Durante l'installazione, ingrassare gli adattatori di sinistra e di destra e assicurarsi di aver installato la calotta interna. Altrimenti, l'impermeabilità si ridurrà significativamente.
- Per garantire le massime prestazioni, usare solo il tipo di catena indicato.
- Se l'asse del movimento centrale e il connettore della pedivella sinistra dovessero cigolare, applicare grasso sul connettore e poi serrare fino alla coppia di serraggio indicata.
- Se i cuscinetti dovessero apparire allentati, sarà necessario sostituire il movimento centrale.
- Usare sempre la combinazione di dentature specificata. Se si utilizza una combinazione non indicata, la distanza tra i rapporti varierà e la catena potrebbe infilarsi tra i rapporti.

**■ Tipo OCTALINK/Tipo QUADRATO**

























- Usare esclusivamente la catena e il movimento centrale previsti.
- Applicare del grasso sul movimento centrale prima dell'installazione.
- Se l'asse movimento centrale dovesse apparire allentato, sarà necessario sostituire il movimento centrale.

Il prodotto effettivo potrebbe differire dall'illustrazione, perché il presente manuale è finalizzato in modo specifico a illustrare le procedure per l'uso del prodotto.

# ELENCO DEGLI ATTREZZI DA UTILIZZARE

## ELENCO DEGLI ATTREZZI DA UTILIZZARE

I seguenti attrezzi sono necessari per l'installazione, la regolazione e la manutenzione.

Attrezzo		Attrezzo		Attrezzo	
	Brugola da 5 mm		TL-FC11		TL-FC33
	Brugola da 8 mm		TL-FC16		TL-FC34
	Cacciavite[N.ro 2]		TL-FC18		TL-FC36
	Chiave da 15 mm		TL-FC21		TL-FC37
	Chiave da 16 mm		TL-FC24		TL-BB12
	Chiave da 17 mm		TL-FC25		TL-BB13
	Martello in plastica		TL-FC31		TL-UN66
	TL-FC10		TL-FC32		TL-UN74-S



# INSTALLAZIONE

# INSTALLAZIONE

## ■ Elenco delle combinazioni di attrezzi

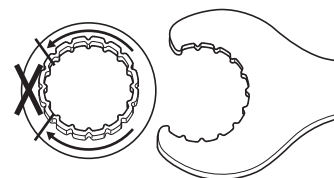
Utilizzare gli attrezzi nella combinazione corretta.

### SM-BB93

TL-FC24 e TL-FC32	TL-FC24 e TL-FC33
TL-FC24 e TL-FC36	TL-FC34

### NOTA

- Se si usa una chiave a impulsi elettrica, utilizzare TL-FC34 per SM-BB93. Utilizzare TL-FC37 per BB-MT800. L'uso di altri attrezzi potrebbe creare danni.
- TL-FC24/FC25 potrebbe danneggiarsi e diventare inutilizzabile dopo un uso ripetuto.
- Quando si monta l'attrezzo TL-FC24/FC25 sul TL-FC32, verificare la posizione installabile.



Quando si monta l'attrezzo TL-FC24, verificare la posizione installabile.

- Qualsiasi posizione è possibile quando si effettua il montaggio sull'attrezzo TL-FC33/FC36.

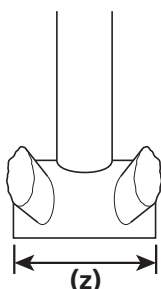
### BB-MT800

TL-FC25 e TL-FC32	TL-FC25 e TL-FC33
TL-FC25 e TL-FC36	TL-FC37

## ■ Guarnitura in 2 pezzi

### Metodo di installazione dei distanziali

1



Verificare se la larghezza corpo movimento centrale è pari a 68 mm, 73 mm o 83 mm.

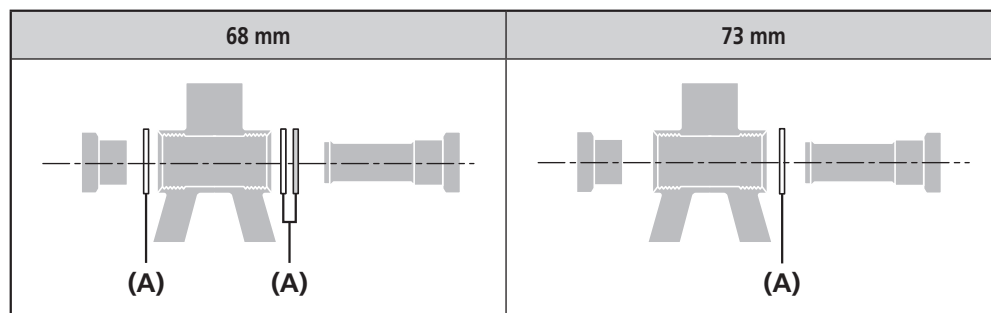
**(z)** Larghezza corpo movimento centrale

2

Installare l'adattatore.

Vedere le illustrazioni per il tipo a fascetta, il tipo con supporto e il tipo con supporto paracorona.

#### Tipo a fascetta



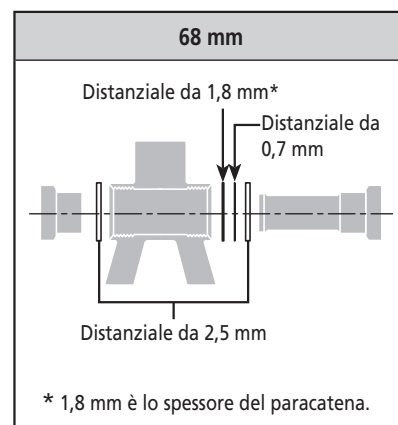
**(A)** Distanziale da 2,5 mm

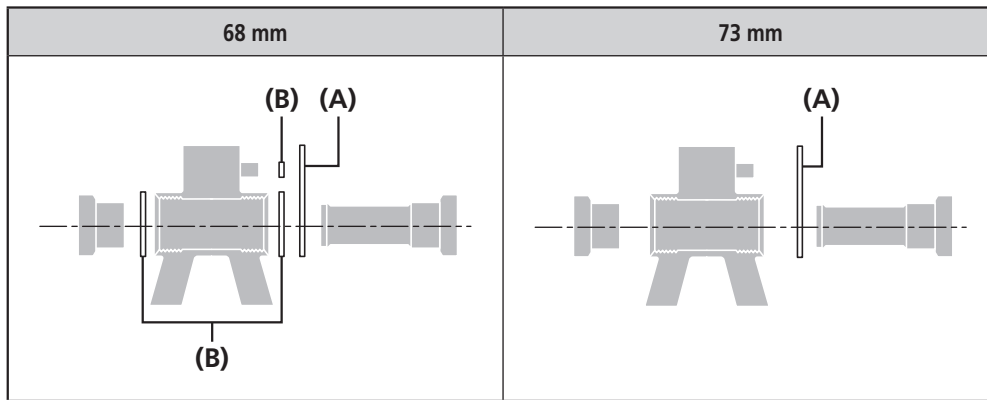


#### CONSIGLI TECNICI

Se si usano tre distanziali da 2,5 mm con il tipo a fascetta e con un corpo movimento centrale con una larghezza di 68 mm, installare i tre distanziali facendo in modo che ve ne siano due sulla destra e uno sulla sinistra.

\* Il prodotto SM-BB93 è un distanziale in alluminio.



**Tipo con supporto**

- 
- (A)** Montaggio sul movimento centrale
- (B)** Distanziale da 2,5 mm
-

## Installazione della pedivella

1

Ingrassare gli adattatori lato destro e lato sinistro e usare l'utensile originale Shimano per installare l'adattatore lato destro del movimento centrale, la calotta interna e l'adattatore lato sinistro del movimento centrale.

- (A)** TL-FC32
- (B)** Calotta interna
- (C)** Adattatore lato destro (filettatura in senso antiorario) (per 70 mm [M36], ruotare in senso orario (filettatura in senso orario))
- (D)** Adattatore lato sinistro (filettatura in senso orario)
- (E)** Applicazione grasso:  
Grasso Premium (Y-04110000)

Coppia di serraggio	
 TL-FC24	 TL-FC25
 TL-FC32	 TL-FC36
<b>35 - 50 N·m</b>	

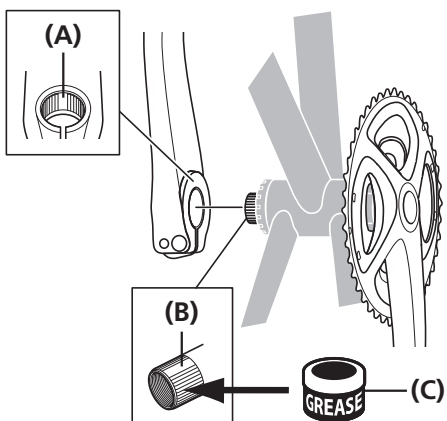
### NOTA

Gli attrezzi TL-FC24/FC25 vengono serrati insieme all'attrezzo TL-FC32/FC36.

2

Inserire il gruppo pedivella destra.

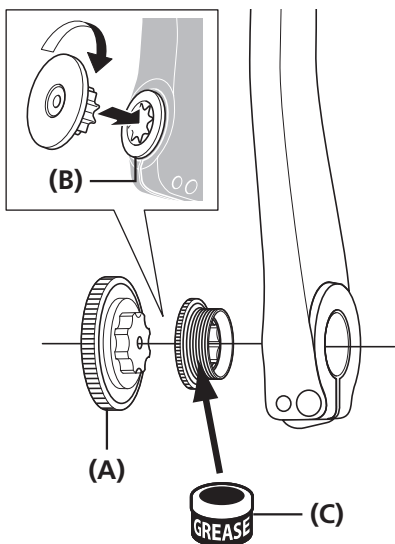
3



Posizionare l'area con scanalatura grande della pedivella sinistra nell'asse del gruppo pedivella destra in corrispondenza del punto più largo della scanalatura.

- (A) Area con scanalatura grande (pedivella sinistra)
- (B) Area con scanalatura grande (asse)
- (C) Applicazione grasso:  
Grasso Premium (Y-04110000)

4



Usare l'utensile originale Shimano per stringere il capocorda.

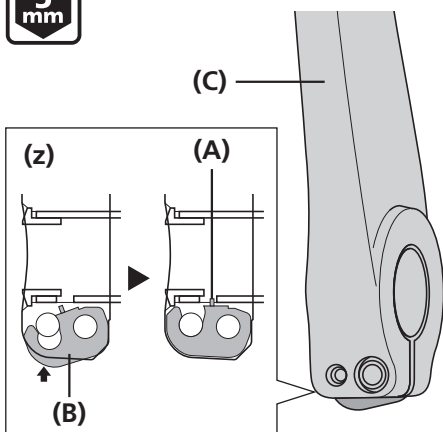
- (A) TL-FC16
- (B) Capocorda
- (C) Applicazione grasso:  
Grasso Premium (Y-04110000)

Coppia di serraggio



0,7 - 1,5 N·m

5



Spingere la piastrina di fine corsa e verificare che il perno della piastrina sia in posizione, quindi stringere il bullone della pedivella sinistra.

(z) L'illustrazione è quella della pedivella sinistra (sezione trasversale)

- (A) Perno della piastrina
- (B) Piastrina di fine corsa
- (C) Pedivella sinistra

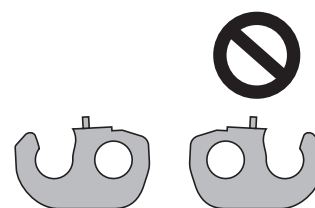
Coppia di serraggio



12 - 14 N·m

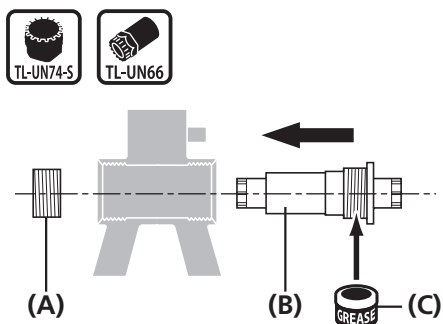
NOTA

- Per MTB/Trekking  
I distanziali variano a seconda della larghezza corpo movimento centrale. Per ulteriori dettagli, vedere "Metodo di installazione dei distanziali".
- Posizionare la piastrina di fine corsa nella direzione corretta, come mostrato nell'illustrazione.



■ Tipo OCTALINK

Installazione del movimento centrale



Applicare del grasso al corpo principale e procedere all'installazione con l'utensile originale Shimano.

Prima installare il corpo principale, quindi l'adattatore.

- (A) Adattatore
- (B) Corpo
- (C) Applicare grasso:  
Grasso Premium  
(Y-04110000)

Coppia di serraggio



50 - 70 N·m

NOTA

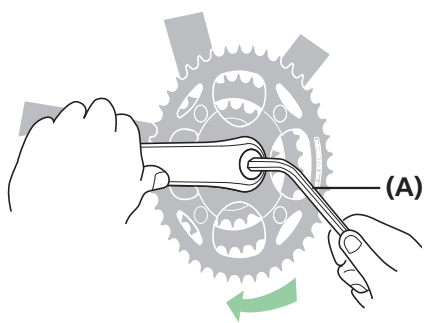
Se l'adattatore è in alluminio o in acciaio  
Applicare grasso all'adattatore.



Se l'adattatore è in plastica  
Non applicare grasso all'adattatore.



Installazione della guarnitura



Utilizzare una brugola per installare la guarnitura.

- (A) Brugola da 8 mm

Coppia di serraggio

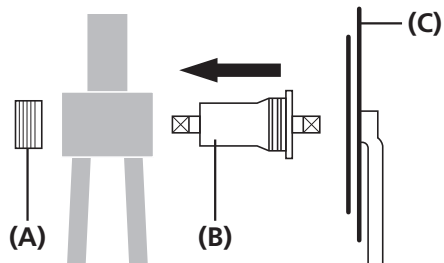


35 - 50 N·m



## ■ Tipo QUADRATO

### Installazione del movimento centrale



Installare usando l'utensile originale Shimano.

Prima installare il corpo principale, poi l'adattatore.

- (A) Adattatore
- (B) Corpo
- (C) Guarnitura

#### Coppia di serraggio



50 - 70 N·m

#### NOTA

Se il corpo principale e l'adattatore sono in alluminio o in acciaio.

Applicare grasso al corpo principale e all'adattatore.



Applicazione grasso:  
Grasso Premium (Y-04110000)

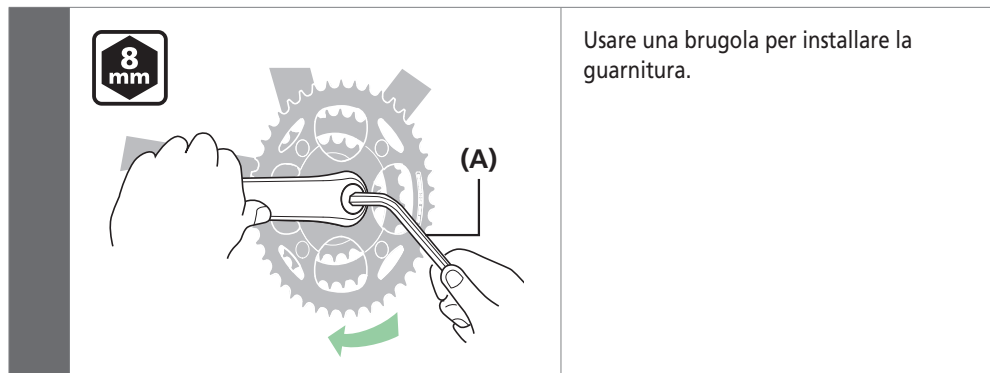
Se il corpo principale e l'adattatore sono in plastica.

Non applicare grasso al corpo principale e all'adattatore.




## Installazione della guarnitura

### Se si usa una brugola

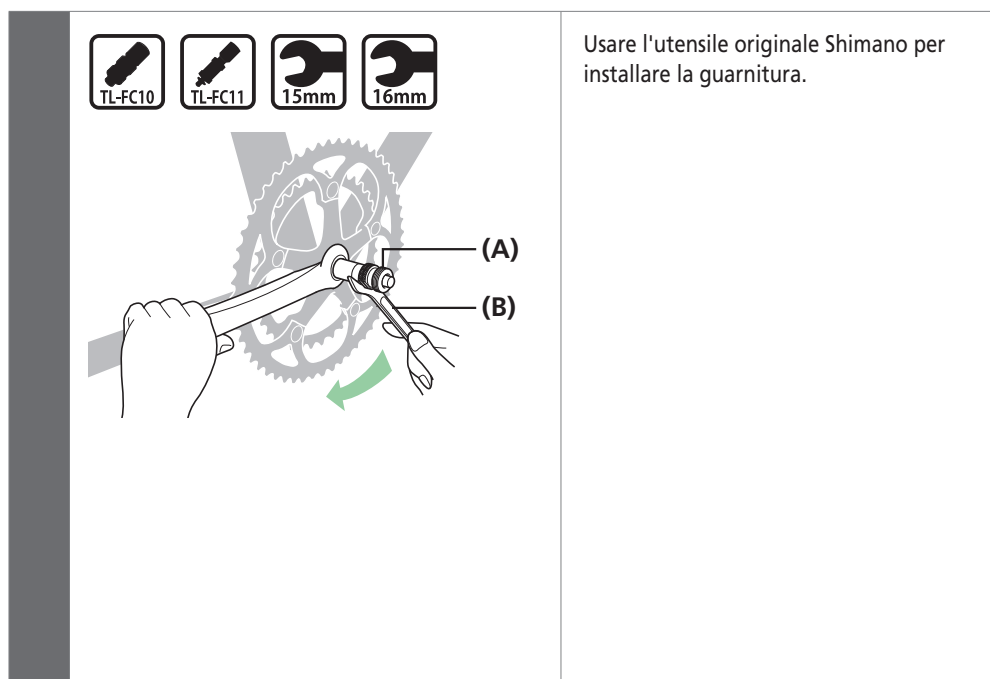


Usare una brugola per installare la guarnitura.

**(A)** Brugola da 8 mm

Coppia di serraggio	
	35 - 50 N·m

### Quando si usano utensili originali Shimano



Usare l'utensile originale Shimano per installare la guarnitura.

**(A)** TL-FC10/TL-FC11

**(B)** Chiave da 15 mm/Chiave da 16 mm

Coppia di serraggio	
 	35 - 50 N·m
 	



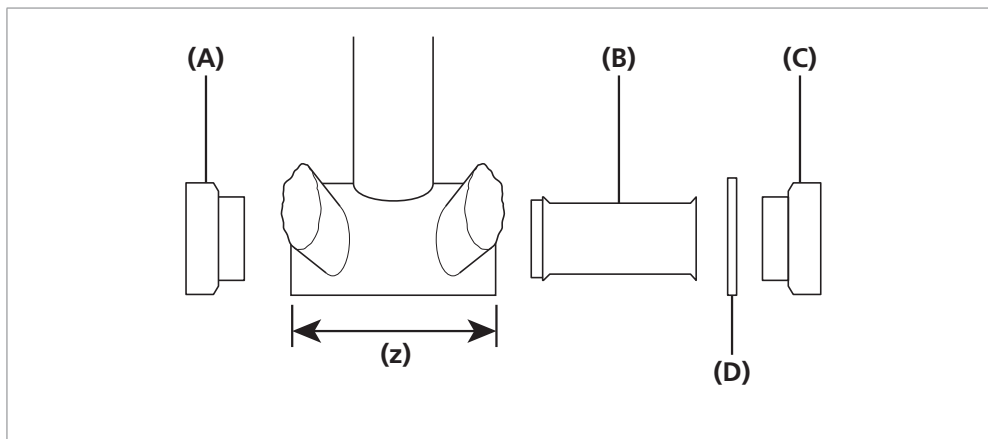
#### CONSIGLI TECNICI

- Se si usa l'attrezzo TL-FC10, utilizzare una chiave da 16 mm.
- Se si usa l'attrezzo TL-FC11, utilizzare una chiave da 15 mm.

# **MOVIMENTO CENTRALE PRESS-FIT**

# MOVIMENTO CENTRALE PRESS-FIT

## ■ Adattatore



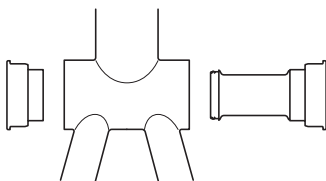
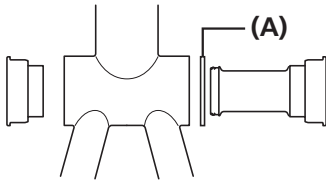
(z) Larghezza corpo movimento centrale

- (A) Adattatore lato sinistro
- (B) Calotta interna
- (C) Adattatore lato destro
- (D) Distanziale da 2,5 mm

**NOTA**

Alcuni modelli non richiedono i distanziali.

## ■ Esempio di assemblaggio

<p>Corpo movimento centrale con larghezza di 92 mm</p>	<ul style="list-style-type: none"> <li>• L'uso di distanziali da 2,5 mm non è richiesto per larghezze del corpo movimento centrale pari a 92 mm.</li> <li>• Utilizzare la calotta interna.</li> </ul> 
<p>Corpo movimento centrale con larghezza di 89,5 mm</p>	<ul style="list-style-type: none"> <li>• Per corpi movimento centrale con larghezza pari a 89,5 mm, inserire il distanziale da 2,5 mm sul lato destro (tra il telaio e l'adattatore lato destro).</li> <li>• Utilizzare la calotta interna.</li> </ul> 

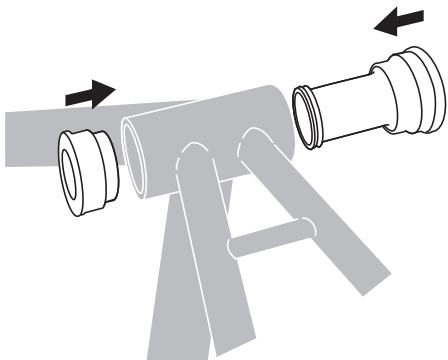
(A) Distanziale da 2,5 mm

**NOTA**

- Se il telaio presenta aperture all'interno del corpo movimento centrale, deve essere installato con il manicotto della calotta interna per evitare possibili contaminazioni.
- Se il telaio non è dotato di aperture all'interno del corpo movimento centrale, può essere montato senza manicotto calotta interna.

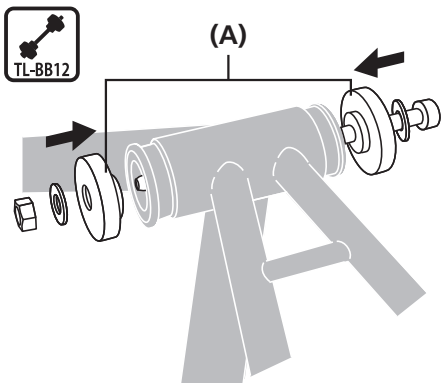
■ Installazione

**1**



Inserire il movimento centrale nel corpo movimento centrale.

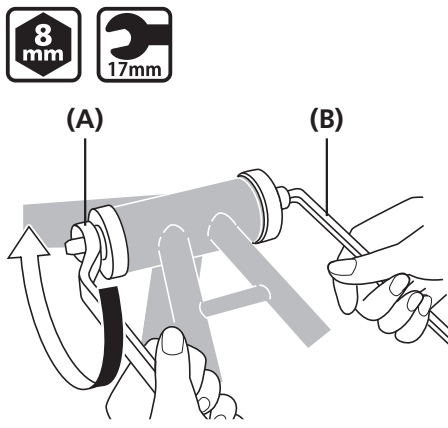
**2**



Inserire l'utensile originale Shimano nel movimento centrale.

**(A)** TL-BB12

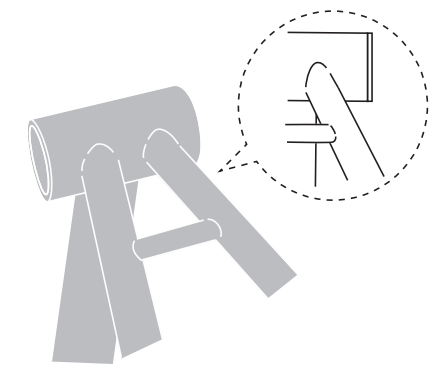
**3**



Inserire a pressione il movimento centrale stringendo con una chiave e nel contempo assicurandosi che la superficie di contatto del movimento centrale rimanga parallela a quella del corpo movimento centrale.

**(A)** Chiave da 17 mm  
**(B)** Brugola da 8 mm

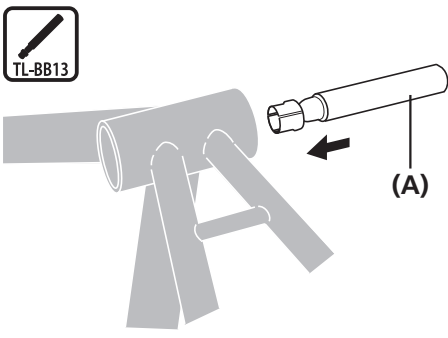
**4**



Verificare che non vi sia gioco tra il movimento centrale e il corpo movimento centrale.

Rimozione

**1**



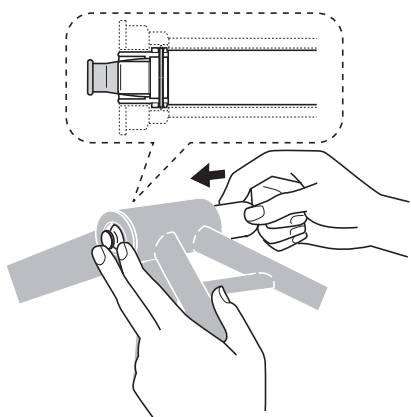
Inserire l'utensile originale Shimano nel movimento centrale.

(A) TL-BB13

**NOTA**

Non riutilizzare gli adattatori perché potrebbero danneggiarsi durante la rimozione.

**2**



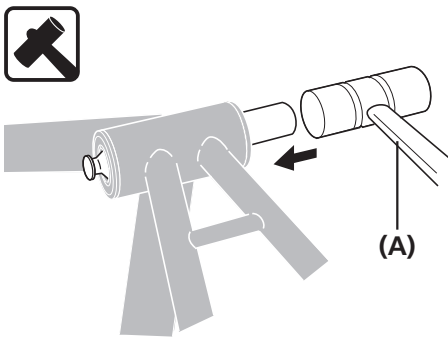
Come mostrato nell'illustrazione, tenere premuto la linguetta con le dita e spingere dal lato opposto. (Spingendo verso l'interno, la linguetta si apre.)



**CONSIGLI TECNICI**

Tenendo premuta l'estremità dell'utensile per la rimozione, spingere l'attrezzo verso l'interno dall'altra estremità fino a bloccarlo in posizione.

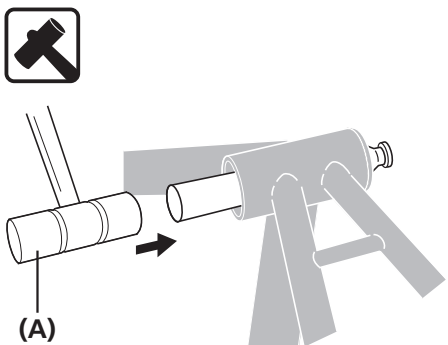
**3**



Picchiettare sull'utensile originale Shimano con un martello in plastica fino alla fuoriuscita dell'estremità del movimento centrale.

(A) Martello in plastica

**4**



Picchiettare l'estremità opposta del movimento centrale nello stesso modo e rimuoverla.

(A) Martello in plastica

# MANUTENZIONE

# MANUTENZIONE

## Sostituzione delle corone

### NOTA

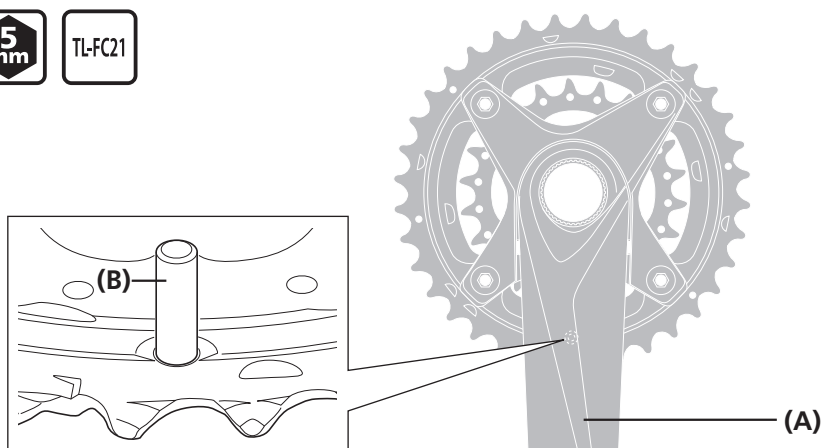
Per i modelli non descritti in questa sede, fare riferimento alla sezione "INSTALLAZIONE (CORONE)" in Operazioni Generali.

### Tipo con corona doppia (FC-M3000-B2/FC-M4050-B2)

Posizionare la corona più grande in modo che il perno anticaduta della catena sia posizionato sotto la pedivella.



1



- (A) Pedivella
- (B) Perno anticaduta della catena

#### Coppia di serraggio

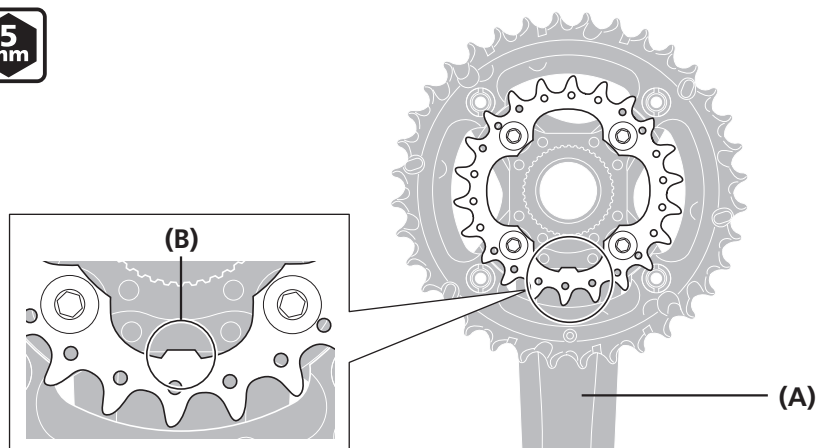


12 - 14 N·m

Posizionare la corona più piccola con il lato marcato rivolto verso l'interno facendo in modo che la sezione convessa si trovi sotto la pedivella.



2



- (A) Pedivella
- (B) Sezione convessa

#### Coppia di serraggio



16 - 17 N·m

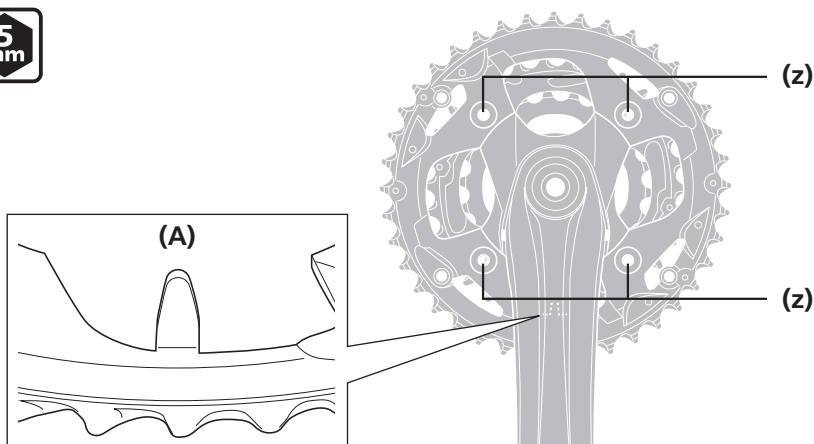


Tipo con corona tripla (FC-M3000/M4000/M4050/M4060)

Posizionare la corona più grande in modo che il perno anticaduta della catena sia posizionato sotto la pedivella.



1



(z) Brugola da 5 mm

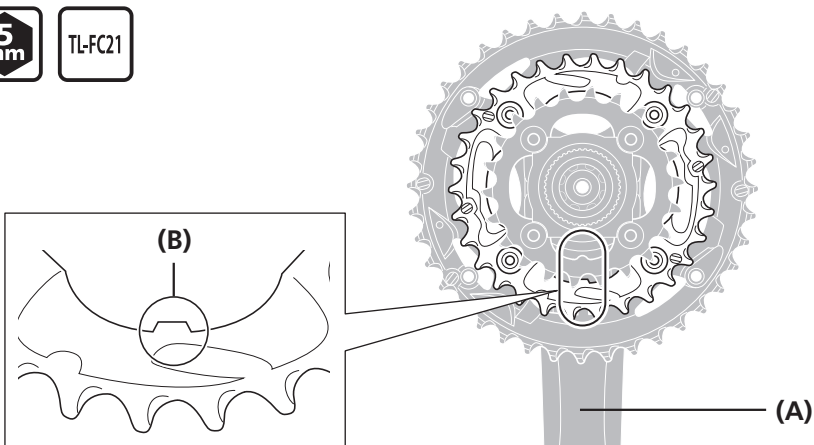
(A) Perno anticaduta della catena

Posizionare la corona centrale e la corona più piccola in modo che i lati marcati siano rivolti verso l'interno e la sezione convessa di ciascuna corona si trovi sotto la pedivella.



2

FC-M3000/M4000/M4050



(A) Pedivella

(B) Sezione convessa

(C) Lato interno

Coppia di serraggio della corona più piccola

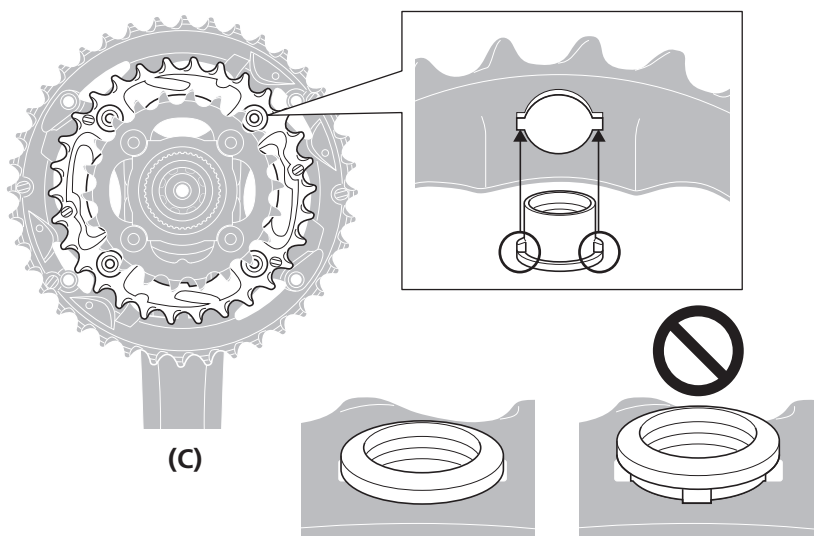


16 - 17 N·m

Coppia di serraggio della corona più grande/corona centrale



12 - 14 N·m



NOTA

- Posizionare la corona più grande e la corona centrale dei modelli FC-M3000/M4000/M4050 facendo in modo che le sezioni convesse dei dadi si adattino alle concavità dei fori della corona.
- TL-FC21 viene usato con la corona più grande e la corona centrale di FC-M4060.

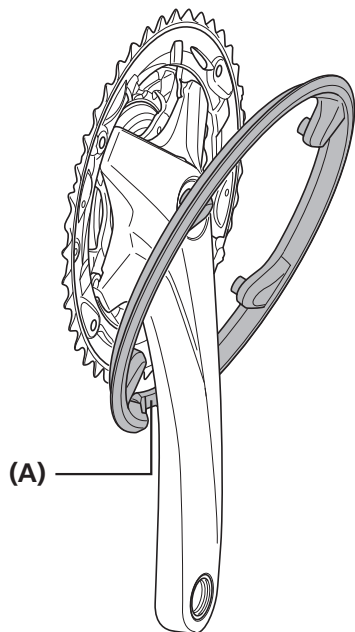
## ■ Installazione del paracatena

Tipo con corona tripla (FC-M2000/M3000/M4000/M4050/M4060)

1

Fissare il paracatena alla corona più grande come mostrato nell'illustrazione.

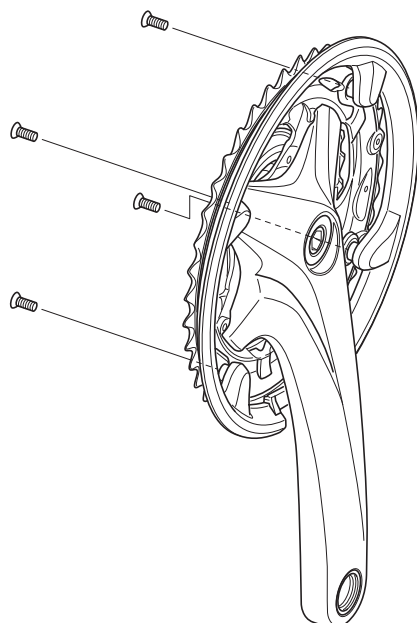
Posizionare il paracatena tra la pedivella e la corona, allineare l'area piatta alla posizione della pedivella.



(A) Aree piatte

2

Installare il paracatena,  
Fare riferimento alla figura per la posizione di serraggio del bullone.



Coppia di serraggio



1,5 - 2 N·m

