

Händlerbetriebsanleitung

RENNRAD	MTB	Trekking
City-Touring-Bike/ Comfort-Bike	CITY SPORT	E-BIKE

Vorderes Kettenblatt

ALIVIO

FC-M4000

FC-M4050

FC-M4050-B2

FC-M4060

ACERA

FC-M3000

FC-M3000-B2

FC-M3000-8

ALTUS

FC-M2000

Ohne Gruppeneinbindung

FC-MT100

FC-MT200

Tretlager

SM-BB52

SM-BB93

SM-BB94-41A

SM-BB72

BB-UN100

BB-UN26

BB-ES300

BB-MT500-PA

BB-MT800

BB-MT800-PA

INHALT

WICHTIGER HINWEIS	3
SICHERHEITSHINWEISE	4
LISTE ZU VERWENDENDER WERKZEUGE	8
MONTAGE	10
Liste von Werkzeugkombinationen	10
Zweiteilige Kurbelgarnitur	11
OCTALINK-Typ	16
Vierkant-Typ	17
PRESSFIT-TRETLAGER	20
Adapter	20
Montagebeispiel	20
Montage	21
Demontage.....	22
WARTUNG	24
Austausch der Kettenblätter	24
Montage des Kettenschutzes	26

WICHTIGER HINWEIS

- **Diese Händlerbetriebsanleitung ist für die Verwendung durch professionelle Fahrradmechaniker vorgesehen.**
Versuchen Sie nicht, die Komponenten mithilfe dieser Händlerbetriebsanleitungen selbst zu montieren, falls Sie nicht über eine entsprechende Ausbildung verfügen. Sollte ein beliebiger Teil der Informationen in diesem Handbuch Ihnen unklar sein, fahren Sie bitte nicht mit der Installation fort. Bitten Sie stattdessen Ihren Verkäufer oder einen Fahrradhändler in Ihrer Nähe um Unterstützung.
- Lesen Sie alle dem Produkt beiliegenden Handbücher und Gebrauchsanleitungen.
- Demontieren oder modifizieren Sie das Produkt ausschließlich entsprechend den in dieser Händlerbetriebsanleitung enthaltenen Informationen.
- Alle Händlerbetriebsanleitungen und Gebrauchsanleitungen können auf unserer Website eingesehen werden (<http://si.shimano.com>).
- Bitte beachten Sie die einschlägigen Regeln und Bestimmungen des Landes, des Staates oder der Region, in der Sie Ihr Unternehmen als Händler betreiben.

Lesen Sie zur Sicherheit diese Händlerbetriebsanleitung vor der Verwendung vollständig durch und befolgen Sie die Anweisungen zur korrekten Verwendung.

Die folgenden Anweisungen müssen jederzeit befolgt werden, um Personen- und Sachschäden zu vermeiden. Die Anweisungen sind nach Grad der Gefahr oder Beschädigung klassifiziert, falls das Produkt unsachgemäß verwendet wird.

GEFAHR

Eine Nichtbefolgung der Anweisungen kann zum Tod oder zu schweren Verletzungen führen.

WARNUNG

Eine Nichtbefolgung der Anweisungen könnte zum Tod oder zu schweren Verletzungen führen.

VORSICHT

Eine Nichtbefolgung der Anweisungen könnte zu Schäden an Komponenten oder Verletzungen führen.


SICHERHEITSHINWEISE

WARNUNG

- **Befolgen Sie bei der Montage des Produkts unbedingt die Anweisungen im Handbuch.**

Es wird empfohlen, nur Originalteile von Shimano zu verwenden. Wenn Teile wie Schrauben oder Muttern sich lösen oder beschädigt werden, kann das zu einem Sturz und zu schweren Verletzungen führen.

Wenn Einstellungen nicht sachgerecht ausgeführt werden, können Probleme auftreten, die eventuell sogar zu einem Sturz führen, bei dem Sie sich unter Umständen schwere Verletzungen zuziehen könnten.

-  Tragen Sie immer eine Schutzbrille zum Schutz Ihrer Augen, wenn Sie Wartungsarbeiten wie das Austauschen von Komponenten vornehmen.
- Nachdem Sie die Händlerbetriebsanleitung aufmerksam durchgelesen haben, sollten Sie sie zur späteren Verwendung an einem sicheren Ort aufbewahren.

Benutzer sollten auch Folgendes wissen und beherzigen:

- *Die Wartungsintervalle sind abhängig von der Art der Verwendung und den Fahrbedingungen. Reinigen Sie die Kette regelmäßig mit einem Kettenreiniger. Verwenden Sie niemals Alkali- oder Säure-basierte Lösungsmittel wie etwa Rostlöser. Bei Verwendung derartiger Lösungsmittel kann die Kette reißen, was zu einem Sturz und ernsthaften Verletzungen führen kann.*
- Vergewissern Sie sich, dass die Kurbelarme keine Risse aufweisen, bevor Sie mit dem Fahrrad fahren. Falls Risse bestehen, kann der Kurbelarm brechen und Sie könnten stürzen.
- Prüfen Sie die Kette auf etwaige Schäden (Deformationen oder Risse), Aussetzer oder andere Abweichungen wie unerwünschte Schaltvorgänge. Wenn Sie auf Probleme stoßen, konsultieren Sie bitte einen Händler oder eine Vertretung. Die Kette kann reißen, was zu einem Sturz führen kann.
- Achten Sie darauf, dass sich Ihre Bekleidung nicht in der Kette verfängt. Anderenfalls könnten Sie stürzen.

Bei der Montage am Fahrrad sowie bei Wartungsarbeiten ist Folgendes zu beachten:

■ 2-teilige Kurbelgarnitur

- Wird die Innenhülse nicht sachgemäß eingesetzt, so kann die Achse Rost ansetzen und beschädigt werden. Dadurch kann es zu Stürzen und schweren Verletzungen kommen.
- Die beiden Befestigungsschrauben für den linken Kurbelarm sollten stufenweise im Wechsel angezogen werden, anstatt sie nacheinander voll anzuziehen. Überprüfen Sie mit einem Drehmomentschlüssel, ob alle Anzugsdrehmomente im Bereich von 12 bis 14 Nm liegen. Nachdem Sie ca. 100 km zurückgelegt haben, sollten Sie die Anzugsdrehmomente erneut mit einem Drehmomentschlüssel überprüfen. Es ist auch wichtig, die Anzugsdrehmomente regelmäßig zu prüfen. Wenn die Anzugsdrehmomente zu schwach sind oder die Befestigungsschrauben nicht im Wechsel angezogen werden, kann sich der linke Kurbelarm lösen, was zu einem Sturz und schweren Verletzungen führen kann.

VORSICHT

Benutzer sollten auch Folgendes wissen und beherzigen:



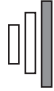



- Achten Sie darauf, den spitzen Zähnen des Kettenblatts Ritzel nicht zu nahe zu kommen.

Benutzer sollten auch Folgendes wissen und beherzigen:

- Vor der Verwendung des Fahrrades sollten Sie prüfen, ob alle Verbindungen spielfrei und fest sind. Ziehen Sie auch die Kurbelarme und die Pedale in regelmäßigen Abständen nach.
- Achten Sie darauf, den Kurbelarm während des Schaltens zu drehen.

■ MTB

- Wenn sich die Kette in einer der abgebildeten Positionen befindet, kann sie das vordere Kettenblatt oder den Umwerfer berühren und Geräusche verursachen. Falls das Geräusch stört, müssen Sie die Kette auf das nächsthöhere Ritzel oder auf das darauf folgende Ritzel schalten, falls sich die Kette in der in Abbildung 1 gezeigten Position befindet. Schalten Sie die Kette auf das nächstkleinere Ritzel oder auf das darauf folgende Ritzel, falls sich die Kette in der in Abbildung 2 gezeigten Position befindet.

	Abb. 1		Abb. 2
	Zweifach	3-fach	
Vorderes Kettenblatt			
Hinteres Ritzel			

- Verwenden Sie zur Reinigung des Kurbelarms und des Tretlagers ein neutrales Reinigungsmittel. Die Verwendung eines alkalischen oder sauren Reinigungsmittels kann zu Verfärbungen führen.
- Wenn sich die Pedalierleistung nicht normal anfühlt, sollten Sie das Fahrrad nochmals überprüfen.
- Spülen Sie das Tretlager nicht mit einem Hochdruckwasserstrahl. Wasser kann in den Lagerbereich dringen und Geräusche oder Adhäsion verursachen.
- Die Ritzel sollten regelmäßig mit einem geeigneten Reinigungsmittel gereinigt werden. Die Reinigung der Kette mit einem neutralen Reinigungsmittel und die anschließende Schmierung kann die Verwendbarkeit von Ritzeln und Kette effektiv verlängern.
- Ihre Kleidung kann beim Fahren von der Kette verschmutzt werden.
- Gewöhnlicher Verschleiß und der Alterungsprozess eines Produkts durch normale Verwendung werden nicht durch die Garantie abgedeckt.

Bei der Montage am Fahrrad sowie bei Wartungsarbeiten ist Folgendes zu beachten:

- Bei der Montage der Pedale sollten Sie eine geringe Menge Schmiermittel auf die Gewinde auftragen, damit die Pedale nicht zu fest sitzen. Ziehen Sie die Pedale mit einem Drehmomentschlüssel fest. Anzugsdrehmoment: 35 - 55 Nm. Der rechte Kurbelarm hat ein Rechtsgewinde und der linke ein Linksgewinde.
- Wenn das Innenlagergehäuse nicht parallel ausgerichtet ist, fällt die Schaltleistung ab.
- Wenn beim Fahren die Kette immer wieder abspringt, sollten Sie Kette und Kettenblätter austauschen.

■ 2-teilige Kurbel

- Bei der Montage der Adapter auf beiden Seiten sollten Sie Schmiermittel auf diese auftragen und die innere Abdeckung montieren. Andernfalls sinkt die Wasserdichtigkeit.
- Um die beste Leistung zu erzielen, sollten Sie immer die angegebene Kette verwenden.
- Wenn von Innenlager und linker Kurbelarmverbindung Quietschgeräusche zu hören sind, sollten Sie Schmiermittel auf die Kurbelarmverbindung auftragen und sie bis zum angegebenen Anzugsdrehmoment anziehen.
- Wenn Sie bei den Lagern eine Lockerung bemerken, sollte das Innenlager ausgetauscht werden.
- Verwenden Sie immer die angegebene Zähnezahlkombination. Wird ein andere als die angegebene Abstufung verwendet, so verändert sich die Dimension zwischen den Kettenblättern, und die Kette kann zwischen die Kettenblätter geraten.

■ OCTALINK-Typ/Vierkant-Typ

























- Achten Sie darauf, nur die passenden Modelle von Kette und Innenlager zu verwenden.
- Fetten Sie das Innenlager vor der Montage ein.
- Wenn Sie eine Lockerung der Innenlagerachse bemerken, sollte das Innenlager ausgetauscht werden.

Das tatsächliche Produkt kann sich von der Abbildung unterscheiden, da dieses Handbuch primär dazu dient, die Verwendung des Produktes zu erläutern.

LISTE ZU VERWENDENDER WERKZEUGE

LISTE ZU VERWENDENDER WERKZEUGE

Die folgenden Werkzeuge sind zu Montage-, Einstellungs- und Wartungszwecken erforderlich.

Werkzeug		Werkzeug		Werkzeug	
 5 mm	5-mm-Innensechskantschlüssel	 TL-FC11	TL-FC11	 TL-FC33	TL-FC33
 8 mm	8-mm-Innensechskantschlüssel	 TL-FC16	TL-FC16	 TL-FC34	TL-FC34
 #2	Schraubendreher [Nr. 2]	 TL-FC18	TL-FC18	 TL-FC36	TL-FC36
 15mm	15-mm-Schraubenschlüssel	 TL-FC21	TL-FC21	 TL-FC37	TL-FC37
 16mm	16-mm-Schraubenschlüssel	 TL-FC24	TL-FC24	 TL-BB12	TL-BB12
 17mm	17-mm-Schraubenschlüssel	 TL-FC25	TL-FC25	 TL-BB13	TL-BB13
 TL-FC10	Kunststoffhammer	 TL-FC31	TL-FC31	 TL-UN66	TL-UN66
 TL-FC10	TL-FC10	 TL-FC32	TL-FC32	 TL-UN74-S	TL-UN74-S

MONTAGE

MONTAGE

Liste von Werkzeugkombinationen

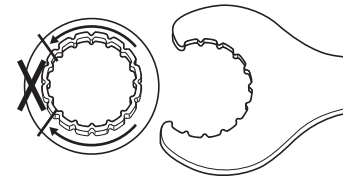
Verwenden Sie die Werkzeuge in der korrekten Kombination.

SM-BB93

TL-FC24 & TL-FC32	TL-FC24 & TL-FC33
TL-FC24 & TL-FC36	TL-FC34

HINWEIS

- Verwenden Sie TL-FC34 als Schlagschrauber für SM-BB93. Verwenden Sie TL-FC37 für BB-MT800. Bei Verwendung anderer Werkzeuge können diese beschädigt werden.
- TL-FC24/FC25 kann nach mehrmaliger Verwendung beschädigt und unbrauchbar werden.
- Überprüfen Sie beim Einsetzen von TL-FC24/FC25 in TL-FC32 die mögliche Montageposition.



Überprüfen Sie beim Einsetzen von TL-FC32 die mögliche Montageposition.

- Beim Einsetzen in TL-FC33/FC36 ist jede Position möglich.

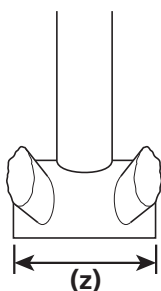
BB-MT800

TL-FC25 & TL-FC32	TL-FC25 & TL-FC33
TL-FC25 & TL-FC36	TL-FC37

Zweiteilige Kurbelgarnitur

Methode zur Montage von Distanzstücken

1



Prüfen Sie, ob die Tretlagergehäusebreite 68 mm, 73 mm oder 83 mm beträgt.

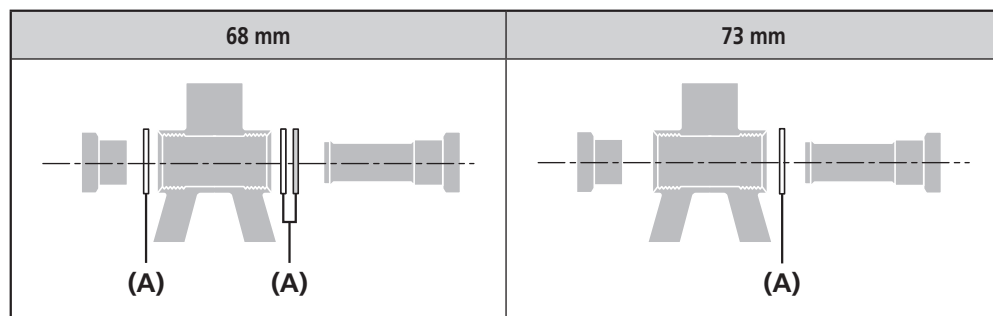
(z) Tretlagergehäusebreite

2

Bauen Sie den Adapter ein.

Siehe die nachstehenden Abbildungen zu Schellenversion und Lagertyp sowie zur Ausführung der Kettenkastenbrille.

Schellenversion



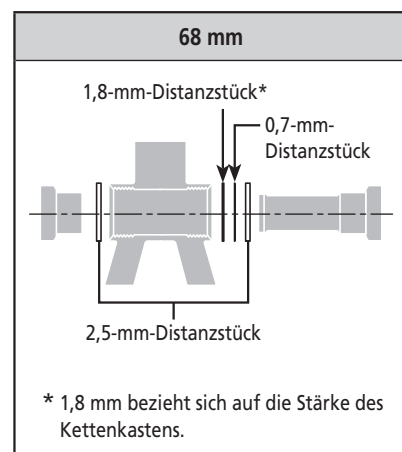
(A) 2,5-mm-Distanzstück



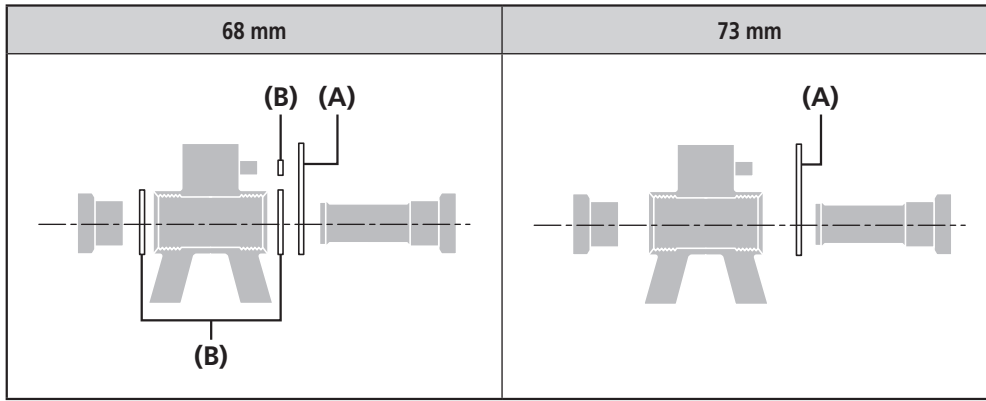
TECHNIK-TIPPS

Wenn Sie drei 2,5-mm-Distanzstücke in Verbindung mit einer Schellenversion und Tretlagergehäusebreite von 68 mm verwenden, sollten Sie die drei Distanzstücke so montieren, dass sich zwei auf der rechten und einer auf der linken Seite befinden.

* SM-BB93 ist ein Distanzring aus Aluminium.



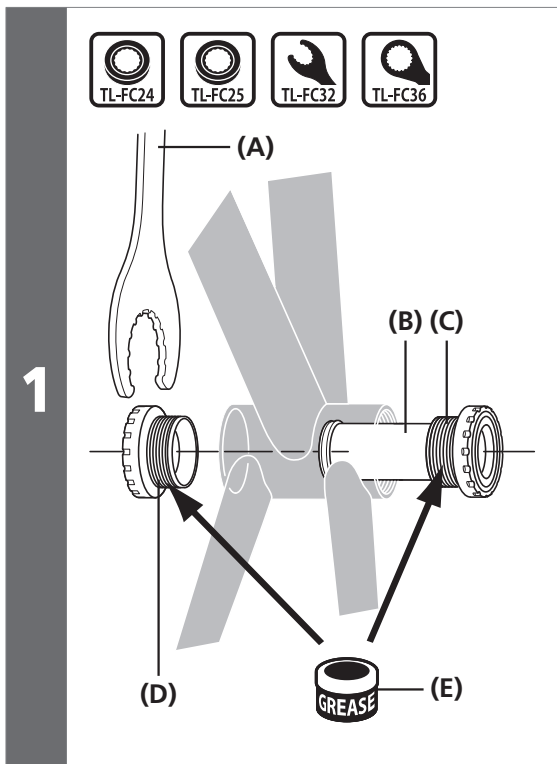
Für innenlagermontierten Umwerfer



(A) BB-Montageversion der Halterung

(B) 2,5-mm-Distanzstück

Montage der Kurbel



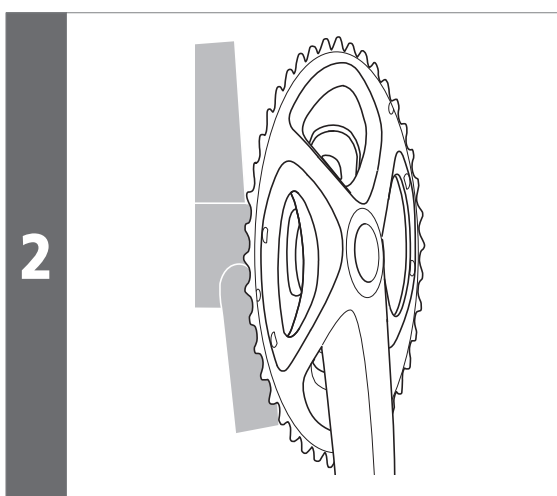
Fetten Sie den linken und rechten Adapter und montieren Sie mit Hilfe des Shimano-Originalwerkzeugs den rechten Adapter des Innenlagers, die Innenhülse sowie den linken Adapter des Innenlagers.

- (A)** TL-FC32
- (B)** Innenhülse
- (C)** Rechter Adapter (Linksgewinde) (bei 70 mm [M36] im Uhrzeigersinn drehen (Rechtsgewinde))
- (D)** Linker Adapter (Rechtsgewinde)
- (E)** Fetten: Hochwertiges Fett (Y-04110000)

Anzugsdrehmoment	
	35 - 50 Nm

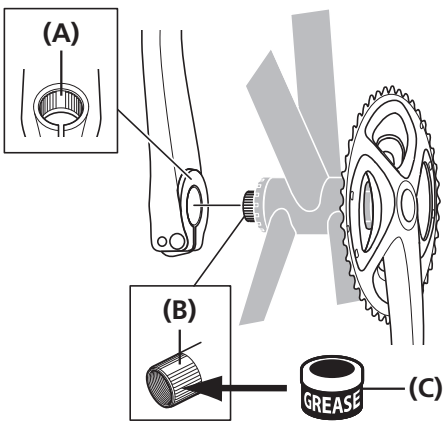
HINWEIS

TL-FC24/FC25 kann angezogen werden, indem man es mit TL-FC32/FC36 kombiniert.



Setzen Sie die rechte Kurbeleinheit ein.

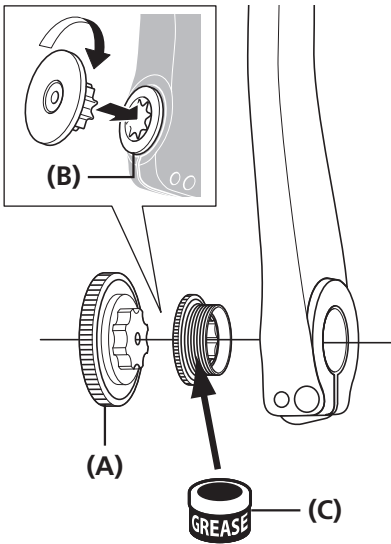
3



Positionieren Sie den Bereich des linken Kurbelarms, der eine breite Nut aufweist, auf der breiten Nut der Achse der rechten Kurbeleinheit.

- (A)** Breite Nut (linker Kurbelarm)
- (B)** Breite Nut (Achse)
- (C)** Fetten:
Hochwertiges Fett (Y-04110000)

4



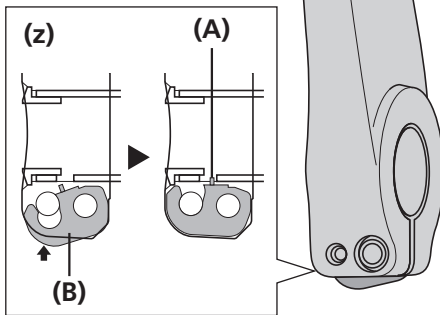
Ziehen Sie mit Hilfe des Shimano-Originalwerkzeugs die Kappe an.

- (A)** TL-FC16
- (B)** Kappe
- (C)** Fetten:
Hochwertiges Fett (Y-04110000)

Anzugsdrehmoment



0,7 - 1,5 Nm



Drücken Sie die Anschlagplatte an ihren Platz. Prüfen Sie, dass der Plattenstift korrekt in die Platte eingreift, und ziehen Sie dann die Schraube des linken Kurbelarms an.

(z) Darstellung des linken Kurbelarms (Querschnitt)

- (A) Plattenstift
- (B) Anschlagplatte
- (C) Linker Kurbelarm

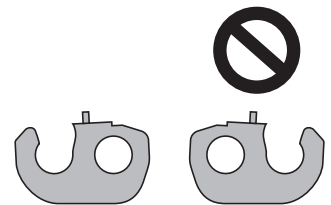
Anzugsdrehmoment



12 - 14 Nm

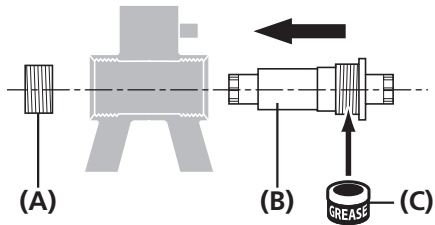
HINWEIS

- Für MTB/Trekking
Die Verwendung der Abstandshalter ist für je nach Breite der Tretlagerschale unterschiedlich. Details entnehmen Sie bitte dem Abschnitt „Methode zur Montage von Distanzringen“.
- Setzen Sie die Anschlagplatte in der richtigen Ausrichtung ein.



■ **OCTALINK-Typ**

Montage des Tretlagers



Tragen Sie Fett auf den Hauptkörper auf und montieren Sie das Tretlager mithilfe des original Shimano-Werkzeugs.

Montieren Sie zunächst den Hauptkörper, dann den Adapter.

- (A) Adapter
- (B) Korpus
- (C) Fett auftragen: Hochwertiges Fett (Y-04110000)

Anzugsdrehmoment



50 - 70 Nm

HINWEIS

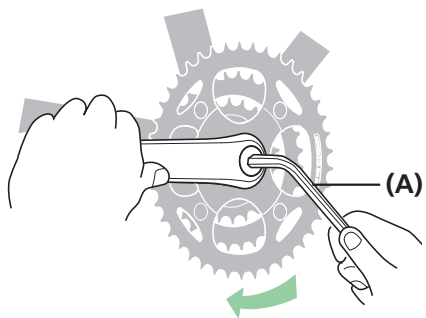
Bei Adaptern aus Aluminium oder Stahl Fett auf den Adapter auftragen.



Bei Adaptern aus Kunststoff Kein Fett auf den Adapter auftragen.



Montage des vorderen Kettenblatts



Verwenden Sie einen Innensechskantschlüssel zur Montage des vorderen Kettenblatts.

- (A) 8-mm-Innensechskantschlüssel

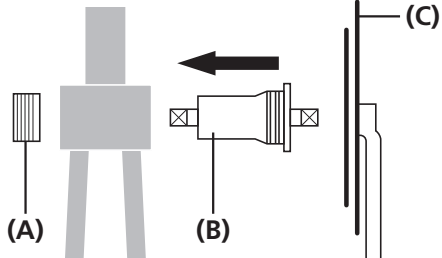
Anzugsdrehmoment



35 - 50 Nm

■ Vierkant-Typ

Montage des Innenlagers



Verwenden Sie für die Montage das Shimano-Originalwerkzeug.

Montieren Sie zunächst den Hauptkörper, dann den Adapter.

- (A) Adapter
- (B) Korpus
- (C) Vorderes Kettenblatt

Anzugsdrehmoment



50 - 70 Nm

HINWEIS

Bei Hauptkörper und Adapter aus Aluminium oder Stahl
Fett auf Hauptkörper und Adapter auftragen.



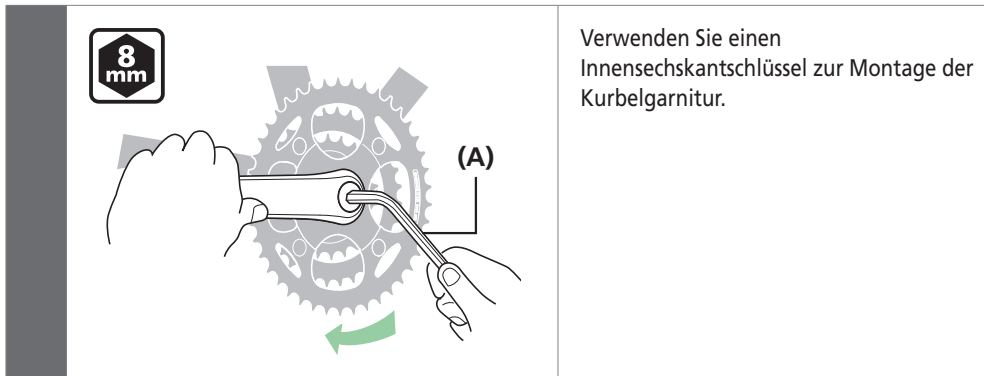
Fetten:
Hochwertiges Fett (Y-04110000)

Bei Hauptkörper und Adapter aus Kunststoff
Kein Fett auf Hauptkörper und Adapter auftragen.




Montage der Kurbelgarnitur

Bei Verwendung eines Innensechskantschlüssels

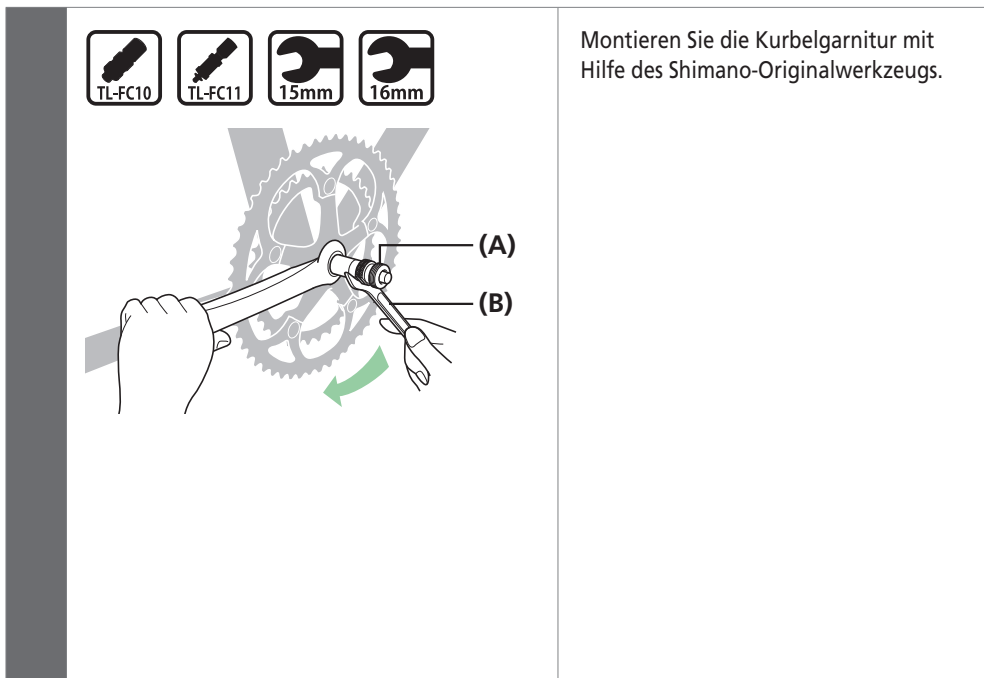


Verwenden Sie einen Innensechskantschlüssel zur Montage der Kurbelgarnitur.

(A) 8-mm-Innensechskantschlüssel





Anzugsdrehmoment	
	35 - 50 Nm

Bei Verwendung von Shimano-Originalwerkzeug



Montieren Sie die Kurbelgarnitur mit Hilfe des Shimano-Originalwerkzeugs.

(A) TL-FC10/TL-FC11
(B) 15-mm-Schraubenschlüssel / 16-mm-Schraubenschlüssel

Anzugsdrehmoment	
 	35 - 50 Nm
 	

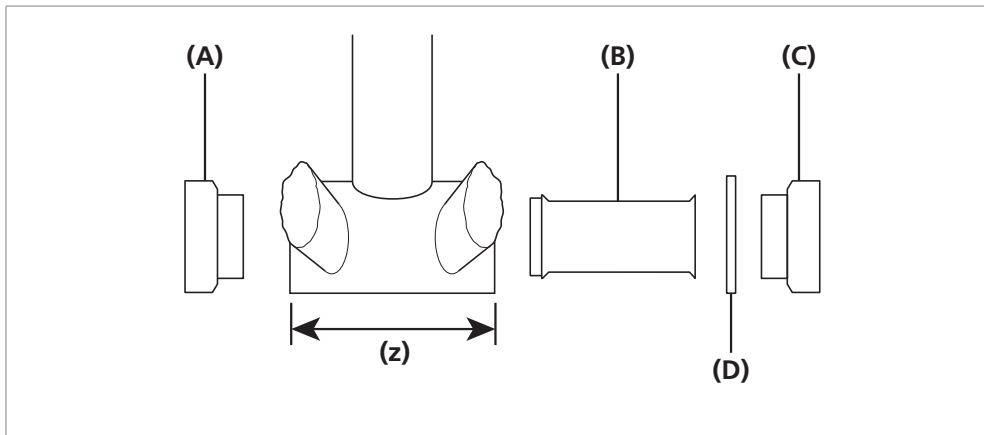
TECHNIK-TIPPS

- In Verbindung mit TL-FC10 einen 16-mm-Schraubenschlüssel verwenden.
- In Verbindung mit TL-FC11 einen 15-mm-Schraubenschlüssel verwenden.

PRESSFIT-TRETLAGER

PRESSFIT-TRETLAGER

■ Adapter



(z) Tretlagergehäusebreite

(A) Linker Adapter

(B) Innenhülse

(C) Rechter Adapter

(D) 2,5-mm-Distanzstück

HINWEIS

Bei einigen Modellen sind keine Distanzstücke erforderlich.

■ Montagebeispiel

Tretlagergehäusebreite 92 mm	<ul style="list-style-type: none"> • Das 2,5-mm-Distanzstück wird für eine Tretlagergehäusebreite von 92 mm nicht benötigt. • Verwenden Sie die Innenhülse.
Tretlagergehäusebreite 89,5 mm	<ul style="list-style-type: none"> • Für eine Tretlagergehäusebreite von 89,5 mm montieren Sie das 2,5-mm-Distanzstück auf der rechten Seite (zwischen Rahmen und rechtem Adapter). • Verwenden Sie die Innenhülse.

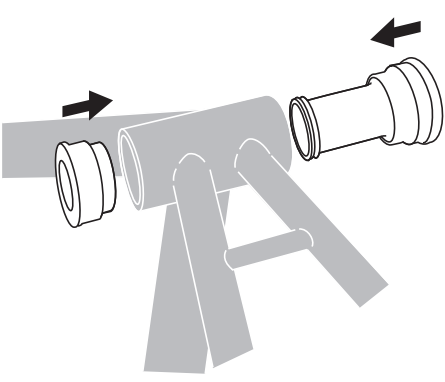
(A) 2,5-mm-Distanzstück

HINWEIS

- Hat der Rahmen Öffnungen auf der Innenseite der Tretlagerschale, sollte das Innenlager mit der Innenhülse eingebaut werden, um Verschmutzungen zu vermeiden.
- Hat der Rahmen keine Öffnungen auf der Innenseite der Tretlagerschale, kann das Innenlager ohne Innenhülse eingebaut werden.

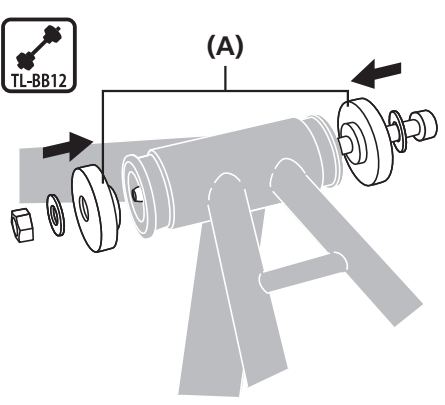
■ Montage

1



Setzen Sie das Innenlager in die Tretlagerschale ein.

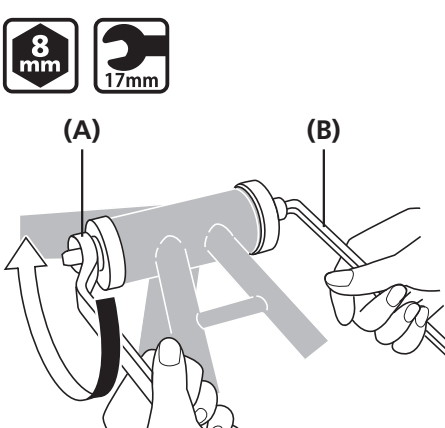
2



Setzen Sie das Shimano-Originalwerkzeug in das Innenlager ein.

(A) TL-BB12

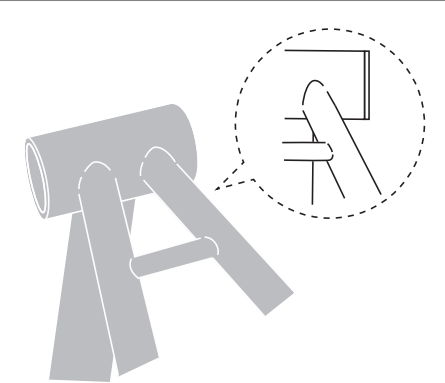
3



Pressen Sie das Innenlager ein, indem Sie es mit einem Schraubenschlüssel anziehen, achten Sie dabei darauf, dass der Rand des Innenlagers parallel zur Kontaktfläche der Tretlagerschale bleibt.

(A) 17-mm-Schraubenschlüssel
(B) 8-mm-Innensechskantschlüssel

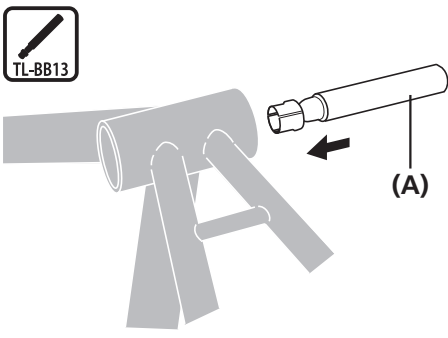
4



Vergewissern Sie sich, dass zwischen dem Innenlager und der Tretlagerschale kein Spalt vorhanden ist.

Demontage

1



Setzen Sie das Shimano-Originalwerkzeug in das Innenlager ein.

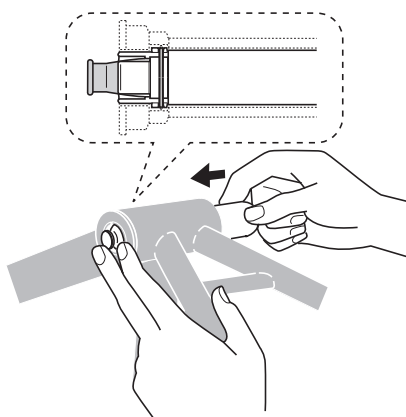
(A)

(A) TL-BB13

HINWEIS

Verwenden Sie die Adapter nur einmal, da sie bei der Demontage beschädigt werden können.

2

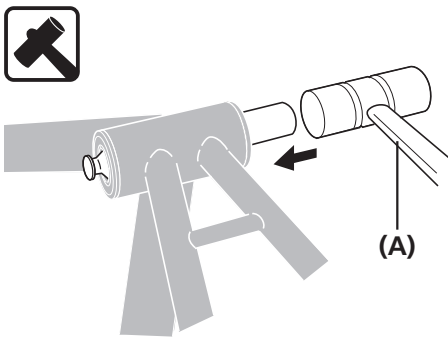


Halten Sie, wie in der Abbildung gezeigt, die Klappe mit Ihren Fingern hinunter und schieben Sie sie von der anderen Seite aus hinein. (Beim Hineinschieben öffnet sich die Klappe.)

TECHNIK-TIPPS

Während Sie das Ende des Demontagewerkzeugs unten halten, drücken Sie von der anderen Seite das Werkzeug hinein, bis es einrastet.

3



Klopfen Sie mit einem Kunststoffhammer auf das Shimano-Originalwerkzeug, bis das Ende des Innenlagers herauspringt.

(A)

(A) Kunststoffhammer

4



Klopfen Sie auf die gleiche Weise auf das andere Ende des Innenlagers und nehmen Sie es heraus.

(A)

(A) Kunststoffhammer

WARTUNG

WARTUNG

■ Austausch der Kettenblätter

HINWEIS

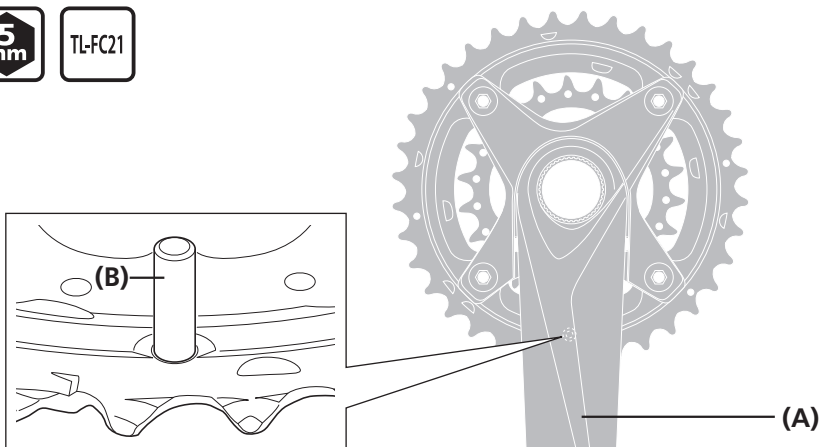
Details zu hier nicht beschriebenen Modellen entnehmen Sie bitte dem Abschnitt „MONTAGE (KETTENBLÄTTER)“ unter Allgemeine Bedienungsvorgänge.

Zweifach-Ausführung (FC-M3000-B2/FC-M4050-B2)

Positionieren Sie das große Kettenblatt so, dass sich der Kettenfangstift unter der Kurbel befindet.



1



- (A) Kurbel
- (B) Kettenfangstift

Anzugsdrehmoment

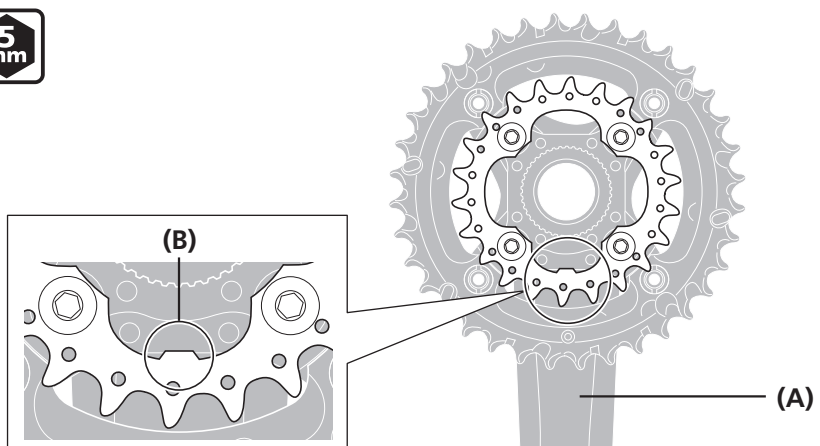


12 - 14 Nm

Montieren Sie das kleinste Kettenblatt so, Montieren Sie das kleinste Kettenblatt so, dass die Beschriftung nach innen weist und der erhabene Teil unter der Kurbel sitzt.



2



- (A) Kurbel
- (B) Erhabener Teil

Anzugsdrehmoment



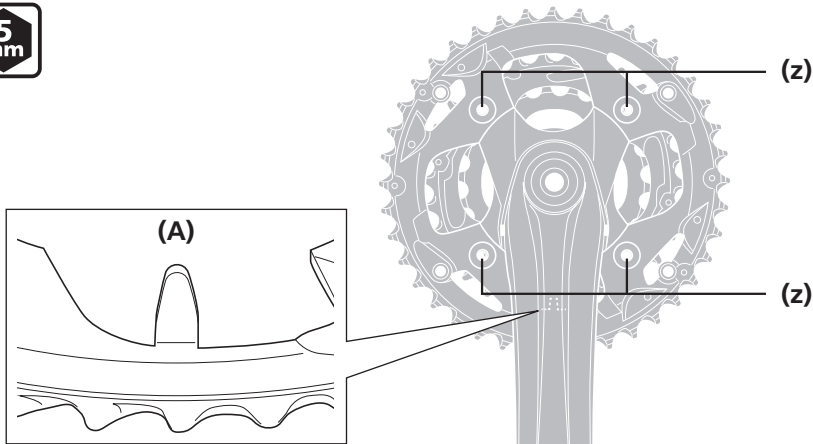
16 - 17 Nm

Dreifach-Ausführung (FC-M3000/M4000/M4050/M4060)

Positionieren Sie das große Kettenblatt so, dass sich der Kettenfangstift unter der Kurbel befindet.



1



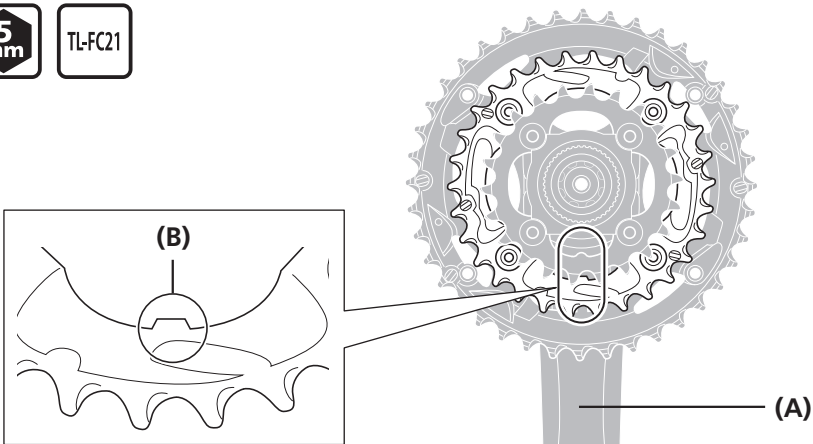
(z) 5-mm-Innensechskantschlüssel

(A) Kettenfangstift

Montieren Sie das mittlere und das kleinste Kettenblatt so, Montieren Sie das mittlere und das kleinste Kettenblatt so, dass die Beschriftungen nach innen weisen und sich der erhabene Teil auf dem jeweiligen Blatt unter der Kurbel befindet.



2

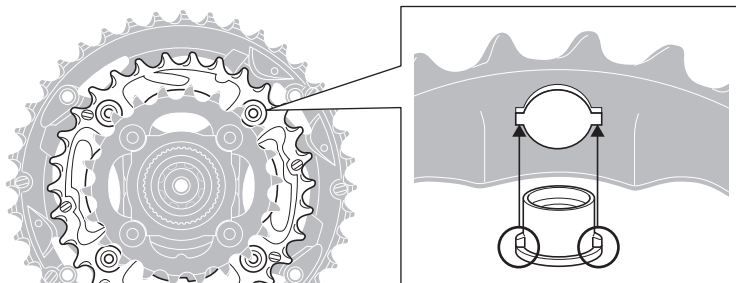


(A) Kurbel

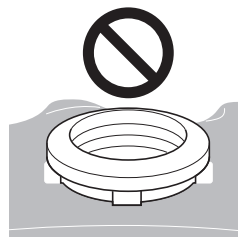
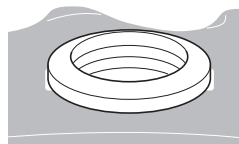
(B) Erhabener Teil

(C) Innenseite

FC-M3000/M4000/M4050



(C)



Kleinstes Kettenblatt
Anzugsdrehmoment:



16 - 17 Nm

Große/Mittleres Kettenblatt
Anzugsdrehmoment:



12 - 14 Nm



HINWEIS

- Richten Sie das große und das mittlere Kettenblatt von FC-M3000/M4000/M4050 so aus, dass die erhabenen Teile der Muttern in die Kerben in den Löchern der Kettenblätter passen.
- TL-FC21 wird für das große und das mittlere Kettenblatt von FC-M4060 verwendet.

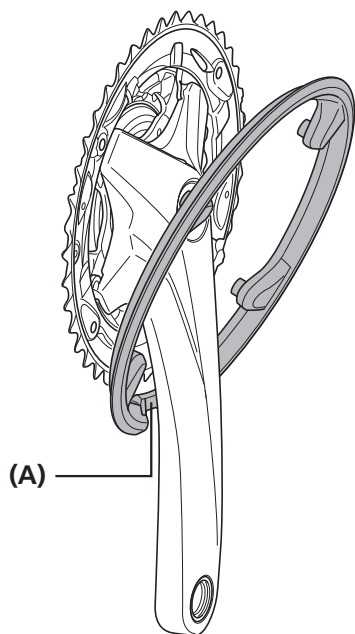
Montage des Kettenschutzes

Dreifach-Ausführung (FC-M2000/M3000/M4000/M4050/M4060)

1

Bringen Sie den Kettenschutz wie in der Abbildung gezeigt am großen Kettenblatt an.

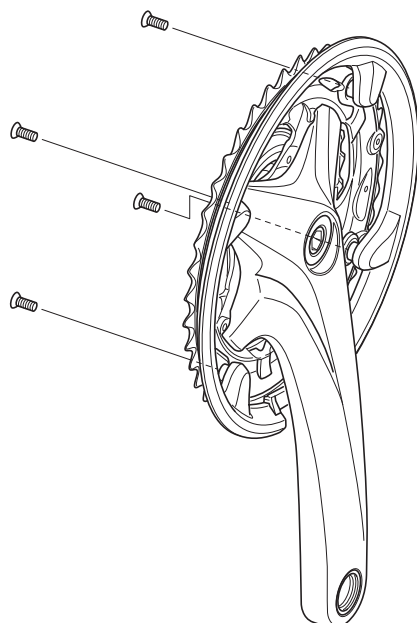
Setzen Sie den Kettenschutz zwischen Kurbel und Zahnrad an und richten Sie ihn so aus, dass sich der flache Bereich an der Kurbel befindet



(A) Flache Bereiche

2

Montieren Sie den Kettenschutz.
Die Abbildung zeigt, wo die Schraube angezogen werden muss.



Anzugsdrehmoment



1,5 - 2 Nm

