

Manuel du revendeur

ROUTE	VTT	Trekking
Ville/ Confort	SPORT URBAIN	E-BIKE

Pédalier

ALIVIO

FC-M4000

FC-M4050

FC-M4050-B2

FC-M4060

ACERA

FC-M3000

FC-M3000-B2

FC-M3000-8

ALTUS

FC-M2000

Hors groupe

FC-MT100

FC-MT200

Boîtier de pédalier

SM-BB52

SM-BB93

SM-BB94-41A

SM-BB72

BB-UN100

BB-UN26

BB-ES300

BB-MT500-PA

BB-MT800

BB-MT800-PA

TABLE DES MATIÈRES

MISE EN GARDE IMPORTANTE	3
POUR VOTRE SÉCURITÉ.....	4
LISTE DES OUTILS À UTILISER.....	8
INSTALLATION	10
Liste des combinaisons d'outils	10
Pédalier 2 pièces.....	11
Type OCTALINK.....	16
Type SQUARE.....	17
SECTION DE BOÎTIER DE PÉDALIER PRESS-FIT	20
Adaptateur	20
Exemple de montage	20
Installation.....	21
Démontage.....	22
ENTRETIEN	24
Remplacement des plateaux	24
Montage du garde-chaîne.....	26

MISE EN GARDE IMPORTANTE

- **Le présent manuel du revendeur est essentiellement prévu pour être utilisé par des mécaniciens spécialisés dans le domaine du vélo.** Les utilisateurs qui ne sont pas formés professionnellement au montage de vélos ne doivent pas tenter d'installer eux-mêmes les éléments à l'aide des manuels du revendeur. Si certains points mentionnés dans ce manuel ne sont pas clairs, ne procédez pas à l'installation. Contactez plutôt le magasin où vous avez effectué votre achat ou un revendeur local de vélos pour obtenir de l'aide.
- Veillez à lire tous les modes d'emploi inclus avec le produit.
- Ne démontez pas ou ne modifiez pas le produit d'une façon autre que celle décrite dans le présent manuel du revendeur.
- Tous les manuels du revendeur et les modes d'emploi peuvent être consultés en ligne sur notre site Internet (<http://si.shimano.com>).
- Veillez respecter les lois et réglementations en vigueur dans le pays, l'état ou la région où vous exercez votre activité de revendeur.

Pour votre sécurité, veuillez lire attentivement le présent manuel du revendeur avant toute utilisation et vous y conformer pour une utilisation correcte.

Les instructions suivantes doivent être observées à tout moment afin d'éviter toute blessure corporelle ou tout dommage causé à l'équipement ou à la zone de travail.

Les instructions sont classées en fonction du degré de danger ou de l'ampleur des dégâts pouvant être causés si le produit est mal utilisé.

DANGER

Le non-respect des instructions entraînera des blessures graves ou mortelles.

AVERTISSEMENT

Le non-respect des instructions peut entraîner des blessures graves ou mortelles.

ATTENTION

Le non-respect des instructions peut entraîner des blessures corporelles ou endommager l'équipement et la zone de travail.


POUR VOTRE SÉCURITÉ

AVERTISSEMENT

- **Veillez à bien respecter les instructions fournies dans les manuels lors de l'installation du produit.**

Il est recommandé d'utiliser uniquement des pièces d'origine Shimano. Si des pièces comme des boulons et des écrous sont desserrées ou endommagées, le vélo risque de se renverser soudainement, ce qui pourrait blesser grièvement l'utilisateur.

De plus, si les réglages ne sont pas effectués correctement, des problèmes risquent d'apparaître et le vélo risque de se renverser soudainement, entraînant ainsi des blessures graves.

-  Veillez à porter des lunettes de protection ou des lunettes de sécurité pour vous protéger les yeux lorsque vous effectuez des tâches d'entretien comme le remplacement de pièces.
- Après avoir lu avec attention le manuel du revendeur, rangez-le dans un lieu sûr afin de pouvoir le consulter ultérieurement.

Veillez également à informer les utilisateurs des points suivants :

- *Les intervalles entre les entretiens dépendent de l'usage du vélo et des conditions d'utilisation. Nettoyez régulièrement la chaîne avec un nettoyeur pour chaînes approprié. N'utilisez jamais de solvants à base d'acide ou d'alcali tels que des produits pour enlever la rouille. Si vous utilisez ces solvants, la chaîne risque de se casser et vous risquez de vous blesser grièvement.*
- Assurez-vous qu'il n'y ait pas de fissures au niveau des manivelles avant d'utiliser le vélo. S'il y a des fissures, la manivelle risque de se rompre et vous risquez de tomber du vélo.
- Vérifiez si la chaîne n'est pas endommagée (déformation ou fissure), si elle n'a pas sauté ou si elle ne présente pas d'autres anomalies tel qu'un changement de pignon involontaire. Si un problème quelconque est décelé, consultez un concessionnaire ou un intermédiaire. La chaîne risque de se briser et d'entraîner votre chute.
- Veillez à ce que vos vêtements ne se prennent pas dans la chaîne lorsque vous roulez. Sinon, vous risquez de tomber de votre vélo.

Installation d'éléments sur le vélo et entretien :

■ Type de manivelle en 2 parties

- Si le cache intérieur n'est pas correctement posé, l'axe risque de rouiller et d'être endommagé. Le vélo peut alors se renverser et vous risquez de vous blesser grièvement.
- Les deux boulons de montage de la manivelle gauche doivent être serrés alternativement au lieu de les serrer complètement en une fois. Utilisez une clé dynamométrique pour vérifier que les couples de serrage finale se trouvent bien dans la plage comprise entre 12 et 14 Nm. D'autre part, après avoir parcouru environ 100 km (60 miles), utilisez une clé dynamométrique pour vérifier à nouveau les couples de serrage. Il est également important de vérifier périodiquement les couples de serrage. Si les couples de serrage sont trop faibles ou si les boulons de montage ne sont pas serrés alternativement, la manivelle gauche risque de se détacher et le vélo risque de se renverser, entraînant ainsi des blessures graves.

ATTENTION

Veillez également à informer les utilisateurs des points suivants :

- Évitez de vous placer trop près des dents pointus des plateaux.









REMARQUE

Veillez également à informer les utilisateurs des points suivants :

- Avant de prendre votre vélo, assurez-vous qu'il n'y a pas de jeu entre les pièces de raccordement et que celles-ci ne sont pas desserrées. Veillez également à resserrer régulièrement la manivelle et les pédales.
- Veillez à faire tourner la manivelle lorsque la manette est actionnée.

■ VTT

- Lorsque la chaîne est dans l'une ou l'autre des positions indiquées sur le schéma, la chaîne peut entrer en contact avec le plateau ou le dérailleur avant et générer du bruit. Si ce bruit vous gêne, placez la chaîne sur le pignon arrière suivant le plus grand ou sur celui d'après si la chaîne se trouve dans la position indiquée sur le schéma 1. Placez la chaîne sur le pignon suivant le plus petit ou sur celui d'après si elle se trouve dans la position indiquée sur le schéma 2.

	Figure 1		Figure 2
	Double plateau	Triple plateau	
Plateau avant		 	
Pignon arrière		 	

- Utilisez un détergent neutre pour nettoyer la manivelle et le boîtier de pédalier. L'utilisation de détergents alcalins ou acides peut entraîner une décoloration.
- Si les performances du pédalier ne vous semblent pas normales, vérifiez à nouveau le vélo.
- Ne lavez pas le boîtier de pédalier avec des jets d'eau à haute pression. De l'eau risque alors d'entrer dans la partie des roulements et de provoquer du bruit ou une adhérence.
- Les pignons doivent être lavés régulièrement avec un détergent neutre. De plus, nettoyer la chaîne avec un produit détergent neutre et la graisser peut être un moyen efficace pour allonger la durée de vie des pignons et de la chaîne.
- Les parties lâches de vos vêtements risquent d'être salies par la chaîne lorsque vous roulez.
- Les produits ne sont pas garantis contre l'usure naturelle et les détériorations dues à un usage et au vieillissement normaux.

Installation d'éléments sur le vélo et entretien :

- Lors de l'installation des pédales, appliquez une petite quantité de graisse sur le filetage pour éviter que les pédales ne se bloquent. Utilisez une clé dynamométrique pour serrer fermement les pédales. Couple de serrage : 35-55 Nm. La manivelle droite a un filetage à droite et la manivelle gauche a un filetage à gauche.
- Si la protection du boîtier de pédalier n'est pas parallèle, les performances de changement de pignon seront réduites.
- Si, la chaîne ne cesse de sauter des pignons lorsque vous roulez, remplacez les pignons et la chaîne.

■ Manivelle en 2 parties

- Lors de l'installation des adaptateurs gauche et droit, appliquez de la graisse sur ces derniers et assurez-vous d'installer le cache intérieur. Sinon, les performances d'étanchéité se détérioreront.
- Pour obtenir les meilleures performances, veillez à n'utiliser que le type de chaîne spécifié.
- Si un bruit de grincement est émis par l'axe de boîtier de pédalier et par le raccord de manivelle gauche, appliquez de la graisse sur le raccord et serrez-le au couple prescrit.
- Si vous percevez du jeu dans les roulements, le boîtier de pédalier doit être remplacé.
- Veillez à utiliser la combinaison de dents de pignon spécifiée. Si un pignon non spécifié est utilisé, la dimension entre les pignons est modifiée et la chaîne risque de passer entre les pignons.

■ Type OCTALINK /Type SQUARE

























- Veillez à utiliser la chaîne et le boîtier de pédalier appropriés.
- Graissez le boîtier de pédalier avant le montage.
- Si vous percevez du jeu dans l'axe de boîtier de pédalier, le boîtier de pédalier doit être remplacé.

Le produit réel peut être différent de celui présenté sur le schéma, car ce manuel vise essentiellement à expliquer les procédures d'utilisation du produit.

LISTE DES OUTILS À UTILISER

LISTE DES OUTILS À UTILISER

Les outils suivants sont nécessaires pour l'installation, le réglage et l'entretien.

Outil		Outil		Outil	
	Clé à six pans de 5 mm		TL-FC11		TL-FC33
	Clé à six pans de 8 mm		TL-FC16		TL-FC34
	Tournevis [n° 2]		TL-FC18		TL-FC36
	Clé de serrage de 15 mm		TL-FC21		TL-FC37
	Clé de serrage de 16 mm		TL-FC24		TL-BB12
	Clé de serrage de 17 mm		TL-FC25		TL-BB13
	Maillet en plastique		TL-FC31		TL-UN66
	TL-FC10		TL-FC32		TL-UN74-S

INSTALLATION

INSTALLATION

Liste des combinaisons d'outils

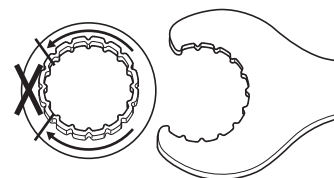
Utilisez les outils dans la bonne combinaison.

SM-BB93

TL-FC24 & TL-FC32	TL-FC24 & TL-FC33
TL-FC24 & TL-FC36	TL-FC34

REMARQUE

- Pour une clé à chocs, utilisez le TL-FC34 pour le SM-BB93. Utilisez le TL-FC37 pour le BB-MT800. L'utilisation d'autres outils peut endommager l'outil.
- Une utilisation répétée du TL-FC24/FC25 peut l'endommager et le rendre inutilisable.
- Lorsque vous placez le TL-FC24/FC25 dans le TL-FC32, vérifiez la position d'installation possible.



Lors de l'installation dans le TL-FC32, vérifiez la position d'installation possible.

- Toutes les positions sont possibles lors de l'installation sur le TL-FC33/FC36.

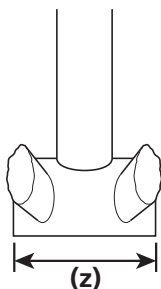
BB-MT800

TL-FC25 & TL-FC32	TL-FC25 & TL-FC33
TL-FC25 & TL-FC36	TL-FC37

■ Pédalier 2 pièces

Méthode d'installation de la cale

1



Vérifiez si la largeur de la protection du boîtier de pédalier est de 68 mm, 73 mm ou 83 mm.

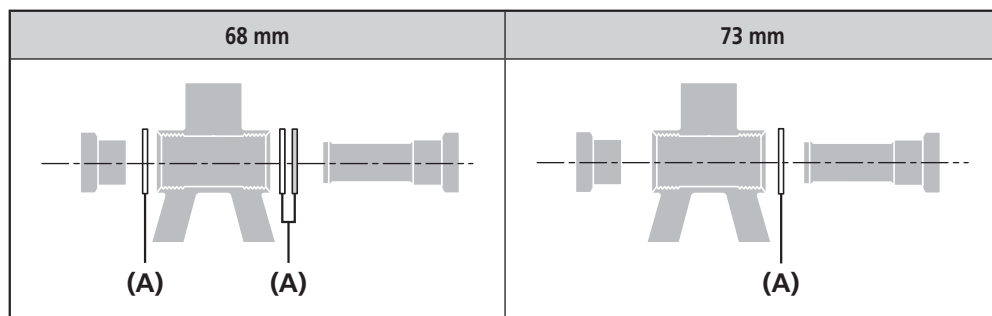
(z) Largeur de protection du boîtier de pédalier

2

Installez l'adaptateur.

Reportez-vous aux schémas pour le type à collier, le type à boîtier et le type à attaches de carter de chaîne.

Type à collier

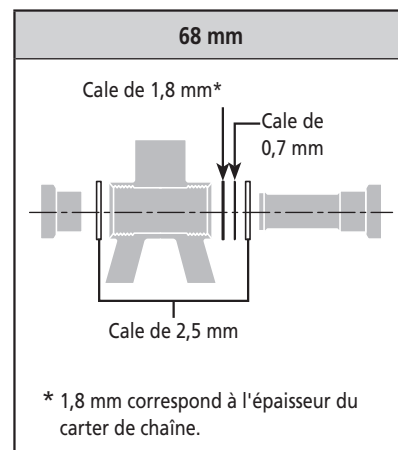


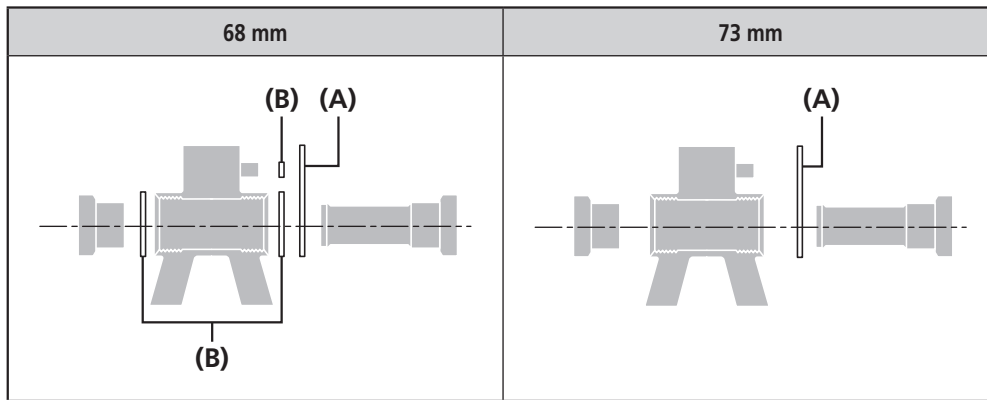
(A) Cale de 2,5 mm

INFOS TECHNIQUES

Si vous utilisez des cales de 2,5 mm avec un type à collier et une protection de boîtier de pédalier ayant une largeur de 68 mm, placez les trois cales de sorte qu'il y en ait deux sur le côté droit et une sur le côté gauche.

* La SM-BB93 est une cale en aluminium.

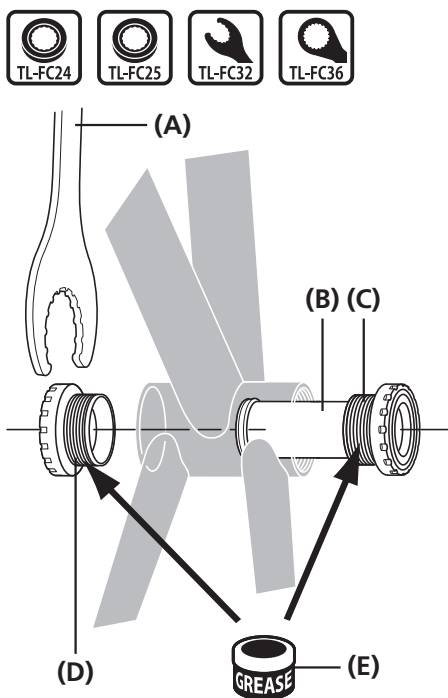


Type à boîtier

-
- (A)** Support de type à fixation de boîtier de pédalier
- (B)** Cale de 2,5 mm
-

Installation de la manivelle

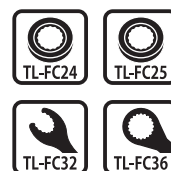
1



Graissez les adaptateurs côté gauche et côté droit et utilisez l'outil d'origine Shimano pour installer l'adaptateur droit du boîtier de pédalier, le cache intérieur et l'adaptateur gauche du boîtier de pédalier.

- (A)** TL-FC32
- (B)** Cache intérieur
- (C)** Adaptateur côté droit (filetage dans le sens inverse des aiguilles d'une montre) (pour 70 mm [M36], tournez dans le sens des aiguilles d'une montre (filetage dans le sens des aiguilles d'une montre))
- (D)** Adaptateur côté gauche (filetage dans le sens des aiguilles d'une montre)
- (E)** Appliquez de la graisse ici : Graisse haut de gamme (Y-04110000)

Couple de serrage

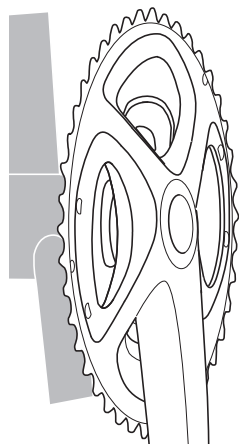


35-50 Nm

REMARQUE

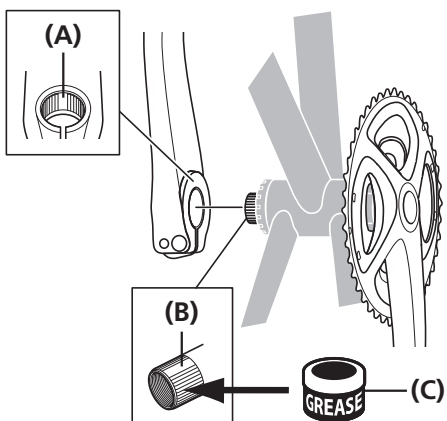
Les TL-FC24/FC25 peuvent être serrés en les associant avec les TL-FC32/FC36.

2



Insérez l'ensemble de manivelle de droite.

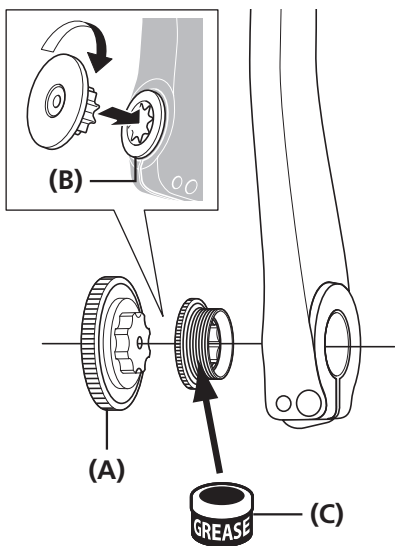
3



Placez la gorge large de la manivelle de gauche sur l'axe de l'ensemble de manivelle de droite à l'endroit où la gorge est large.

- (A) Gorge large (manivelle de gauche)
- (B) Gorge large (axe)
- (C) Appliquez de la graisse ici :
Graisse haut de gamme
(Y-04110000)

4



Utilisez l'outil d'origine Shimano pour serrer l'embout.

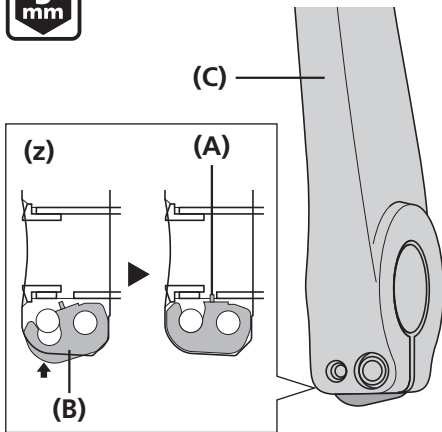
- (A) TL-FC16
- (B) Embout
- (C) Appliquez de la graisse ici :
Graisse haut de gamme
(Y-04110000)

Couple de serrage



0,7-1,5 Nm

5



Poussez la plaque de butée et vérifiez si l'ergot de la plaque est solidement logé au bon endroit, puis serrez la vis de la manivelle gauche.

(z) Le schéma concerne la manivelle de gauche (section transversale)

- (A) Ergot de la plaque
- (B) Plaque d'arrêt
- (C) Manivelle gauche

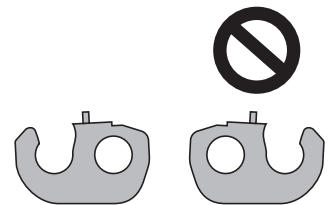
Couple de serrage



12-14 Nm

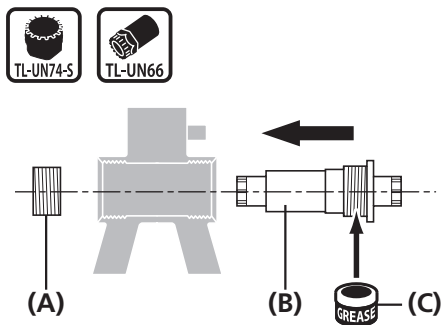
REMARQUE

- Pour VTT/Trekking
Les cales utilisées varient en fonction de la largeur de la protection du boîtier de pédalier. Pour plus de détails, reportez-vous à la section « Méthode d'installation de la cale ».
- Montez la plaque d'arrêt dans le bon sens, comme indiqué sur le schéma.



■ Type OCTALINK

Installation du boîtier de pédalier



Graissez le corps principal, et effectuez l'installation à l'aide de l'outil d'origine Shimano.

Installez d'abord le corps principal, puis l'adaptateur.

- (A) Adaptateur
- (B) Corps
- (C) Appliquez de la graisse : Graisse premium (Y-04110000)

Couple de serrage



50-70 Nm

REMARQUE

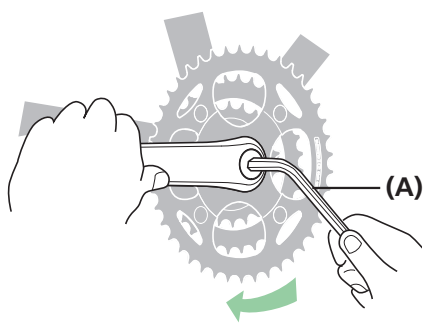
Si l'adaptateur est en aluminium ou en acier Appliquez de la graisse sur l'adaptateur.



Si l'adaptateur est en plastique N'appliquez pas de graisse sur l'adaptateur.



Installation du pédalier



Utilisez une clé à six pans pour installer le pédalier.

- (A) Clé à six pans de 8 mm

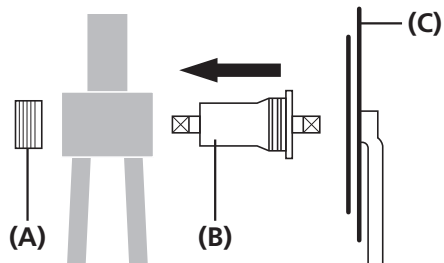
Couple de serrage



35-50 Nm

■ Type SQUARE

Installation du boîtier de pédalier



Installez-le à l'aide de l'outil d'origine Shimano.

Installez d'abord le corps principal, puis l'adaptateur.

(A) Adaptateur

(B) Corps

(C) Pédalier

Couple de serrage



50-70 Nm

REMARQUE

Si le corps principal et l'adaptateur sont en aluminium ou en acier
Appliquez de la graisse sur le corps principal et l'adaptateur.



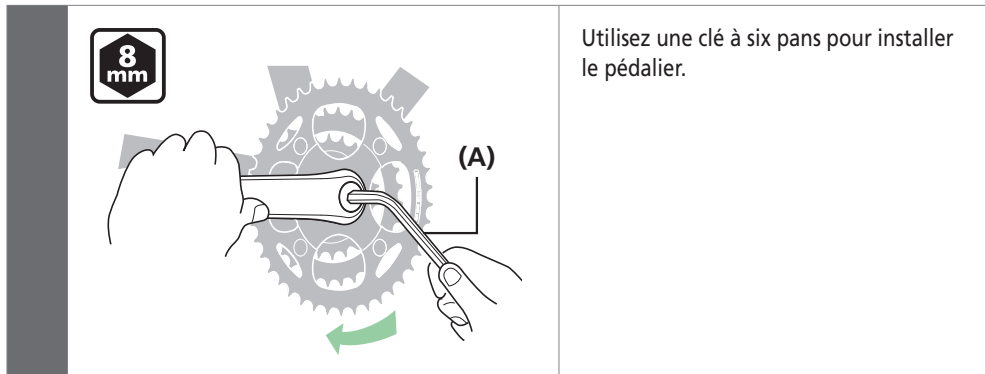
Appliquez de la graisse ici :
Graisse haut de gamme (Y-04110000)

Si le corps principal et l'adaptateur sont en plastique
N'appliquez pas de graisse sur le corps principal ou l'adaptateur.




Montage du pédalier

A l'aide d'une clé à six pans

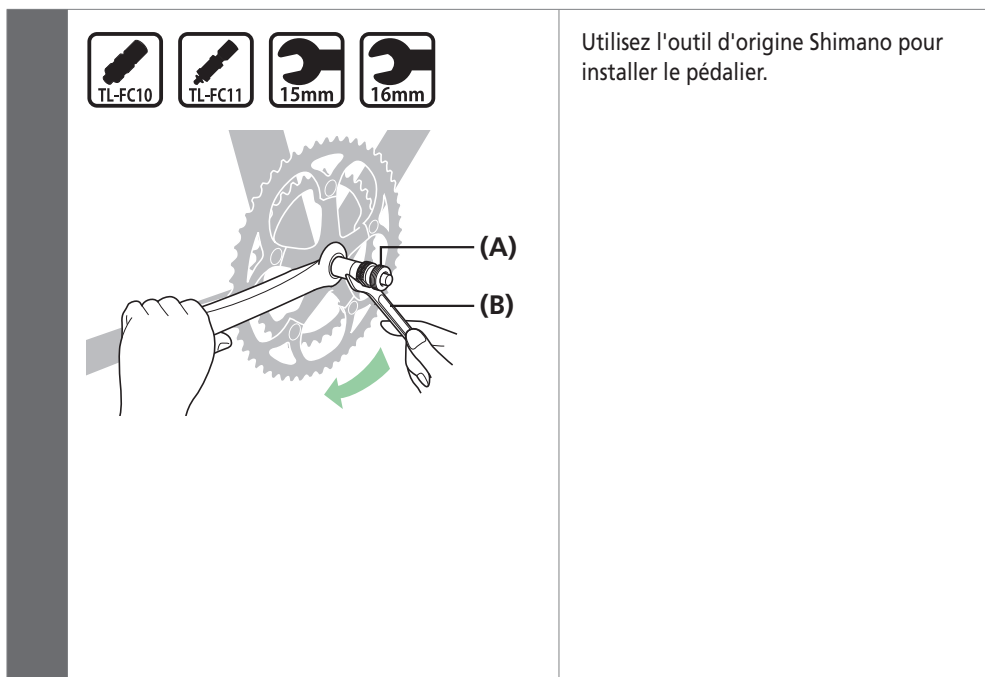


Utilisez une clé à six pans pour installer le pédalier.

(A) Clé à six pans de 8 mm

Couple de serrage	
	35-50 Nm





Lorsque vous utilisez des outils d'origine Shimano



Utilisez l'outil d'origine Shimano pour installer le pédalier.

(A) TL-FC10/TL-FC11

(B) Clé de serrage de 15 mm/Clé de serrage de 16 mm

Couple de serrage	
 	35-50 Nm
 	



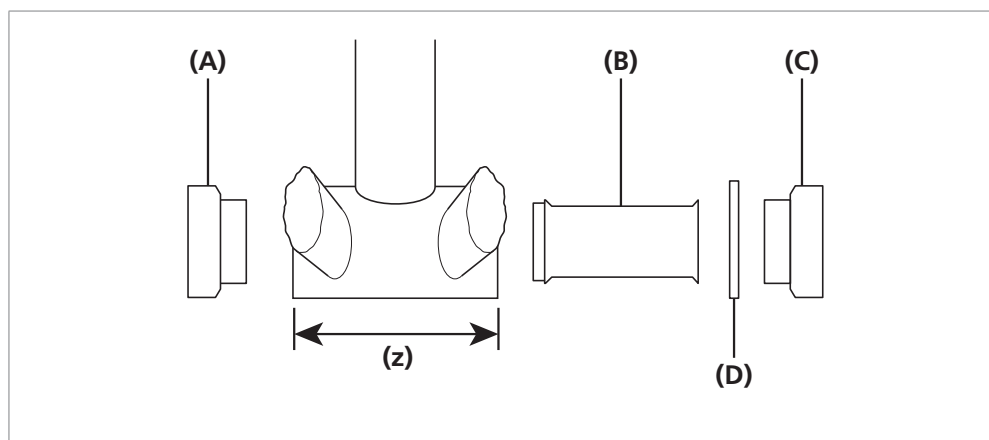
INFOS TECHNIQUES

- Lorsque vous utilisez le TL-FC10, utilisez une clé de serrage de 16 mm.
- Lorsque vous utilisez le TL-FC11, utilisez une clé de serrage de 15 mm.

SECTION DE BOÎTIER DE PÉDALIER PRESS-FIT

SECTION DE BOÎTIER DE PÉDALIER PRESS-FIT

■ Adaptateur



(z) Largeur de protection du boîtier de pédalier

(A) Adaptateur côté gauche

(B) Cache intérieur

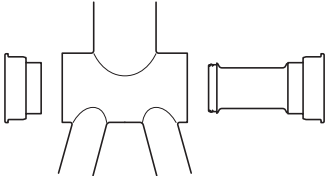
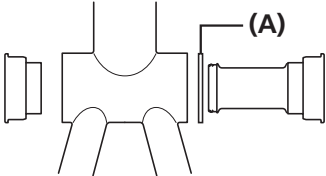
(C) Adaptateur côté droit

(D) Cale de 2,5 mm

REMARQUE

Certains modèles n'ont pas besoin de cales.

■ Exemple de montage

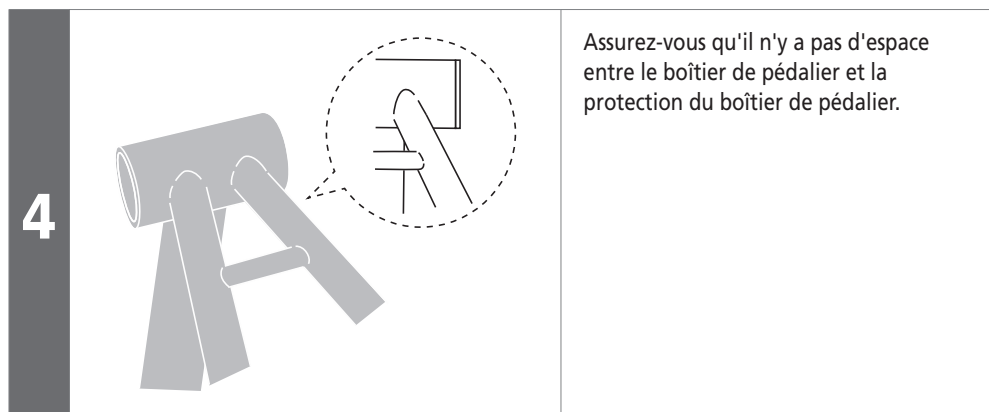
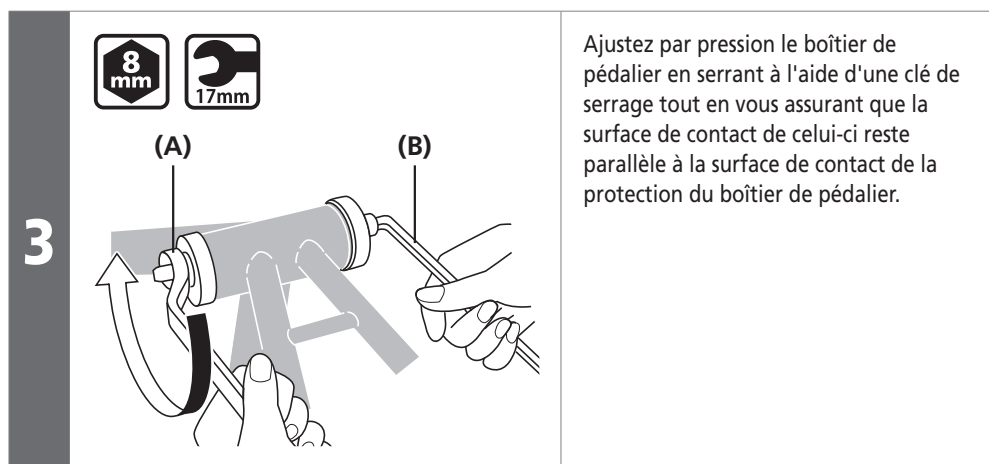
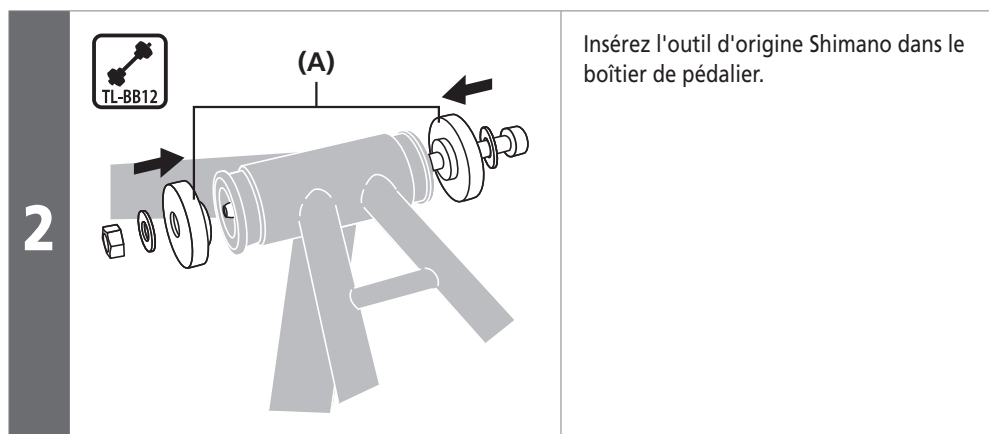
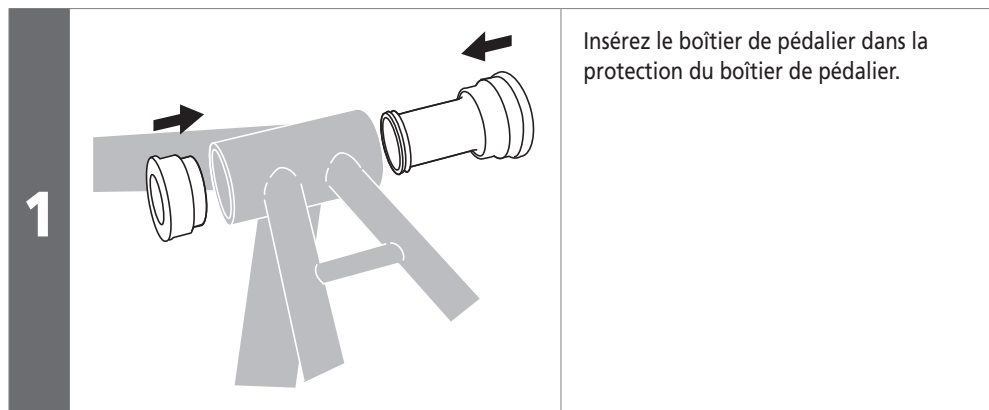
<p>Protection du boîtier de pédalier d'une largeur de 92 mm</p>	<ul style="list-style-type: none"> • L'entretoise de 2,5 mm n'est pas nécessaire pour une largeur de protection de boîtier de pédalier de 92 mm. • Utilisez le cache intérieur. 
<p>Protection du boîtier de pédalier d'une largeur de 89,5 mm</p>	<ul style="list-style-type: none"> • Pour une largeur de protection de boîtier de pédalier de 89,5 mm, insérez l'entretoise de 2,5 mm sur le côté droit (entre le cadre et l'adaptateur côté droit) • Utilisez le cache intérieur. 

(A) Cale de 2,5 mm

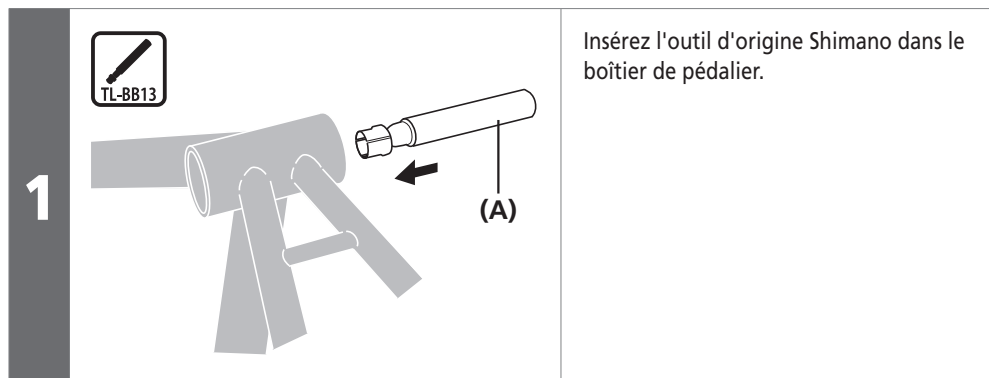
REMARQUE

- Si le cadre possède des ouvertures à l'intérieur de la protection du boîtier de pédalier, il doit être monté avec le manchon de cache intérieur afin d'éviter l'intrusion de saletés.
- Si le cadre ne possède pas d'ouvertures à l'intérieur de la protection du boîtier de pédalier, il peut être monté sans le manchon de cache intérieur.

■ Installation



■ Démontage

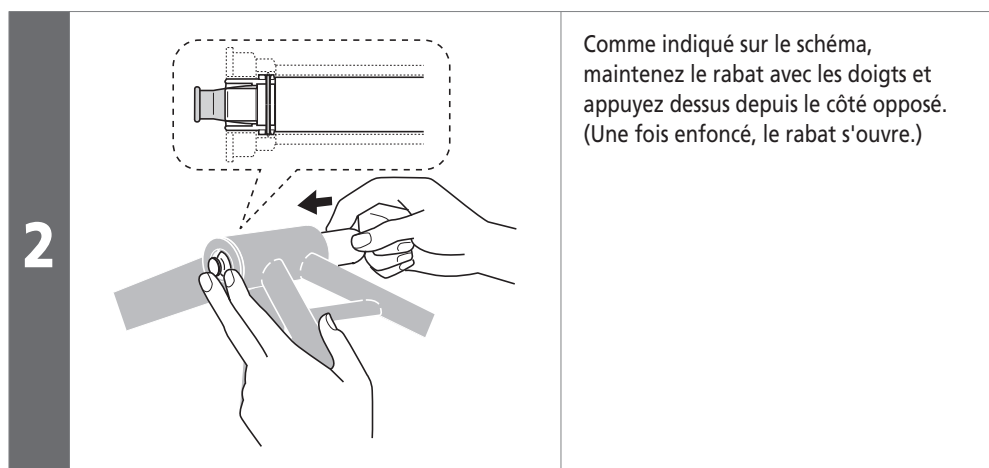


Insérez l'outil d'origine Shimano dans le boîtier de pédalier.

(A) TL-BB13

REMARQUE

Ne réutilisez pas les adaptateurs car ils peuvent avoir été endommagés pendant le démontage.

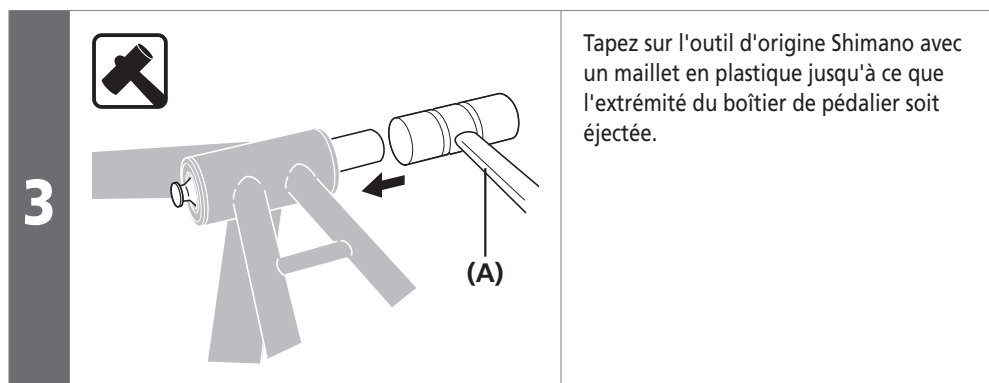


Comme indiqué sur le schéma, maintenez le rabat avec les doigts et appuyez dessus depuis le côté opposé. (Une fois enfoncé, le rabat s'ouvre.)



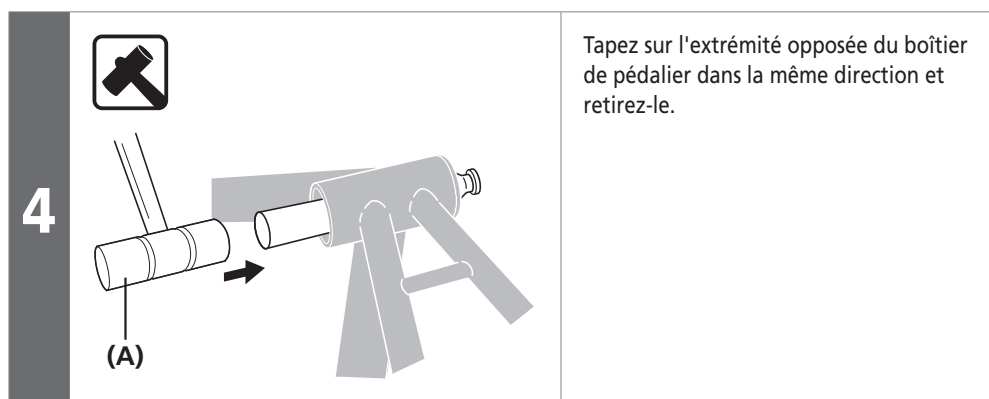
INFOS TECHNIQUES

En maintenant l'extrémité de l'outil de démontage, insérez l'outil depuis l'autre côté jusqu'à ce qu'il se mette en place.



Tapez sur l'outil d'origine Shimano avec un maillet en plastique jusqu'à ce que l'extrémité du boîtier de pédalier soit éjectée.

(A) Maillet en plastique



Tapez sur l'extrémité opposée du boîtier de pédalier dans la même direction et retirez-le.

(A) Maillet en plastique

ENTRETIEN

ENTRETIEN

■ Remplacement des plateaux

REMARQUE

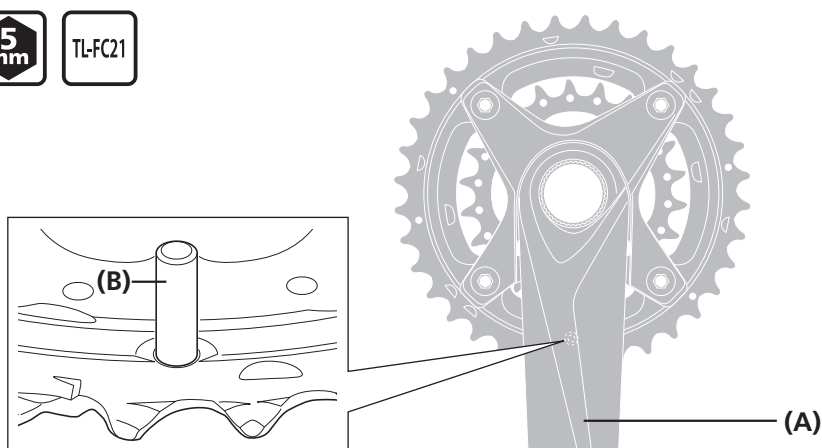
Pour les modèles qui ne sont pas décrits dans le manuel, reportez-vous à la section « INSTALLATION (PLATEAUX) » dans le guide des opérations générales.

Type double plateau (FC-M3000-B2/FC-M4050-B2)

Placez le plateau le plus grand de telle sorte que l'ergot de rétention de la chaîne se trouve sous la manivelle.



1



- (A) Manivelle
- (B) Ergot de rétention de la chaîne

Couple de serrage

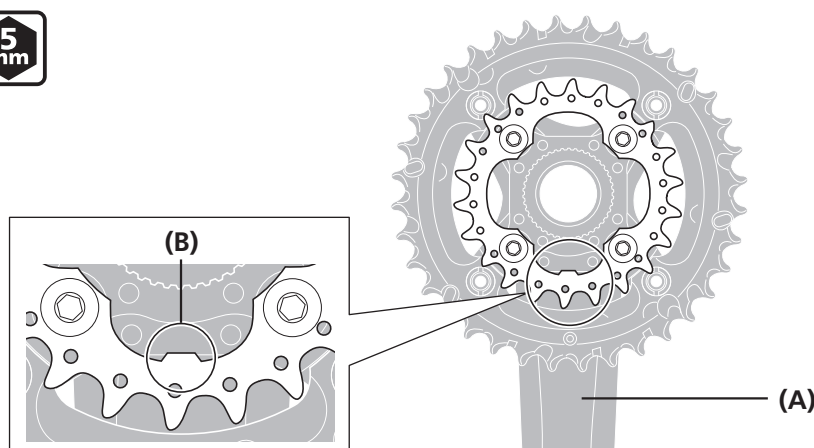


12-14 Nm

Tournez le côté marqué du plus petit plateau vers l'intérieur et orientez le plus petit plateau de manière à ce que la partie convexe soit positionnée sous la manivelle.



2



- (A) Manivelle
- (B) Partie convexe

Couple de serrage



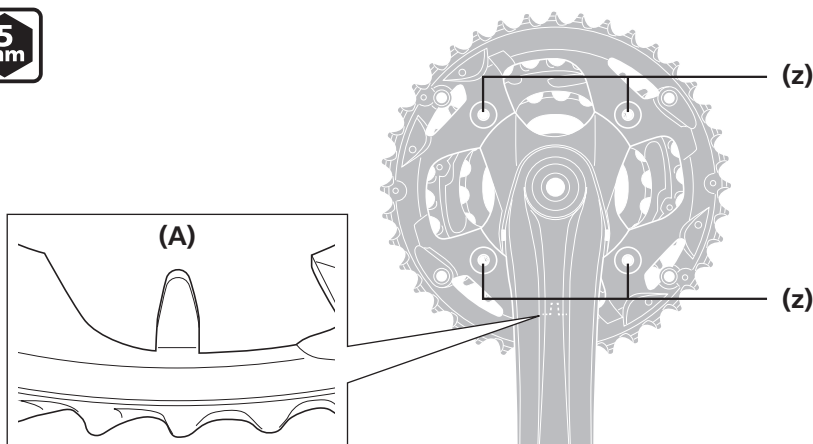
16-17 Nm

Type triple plateau (FC-M3000/M4000/M4050/M4060)

Placez le plateau le plus grand de telle sorte que l'ergot de rétention de la chaîne se trouve sous la manivelle.



1



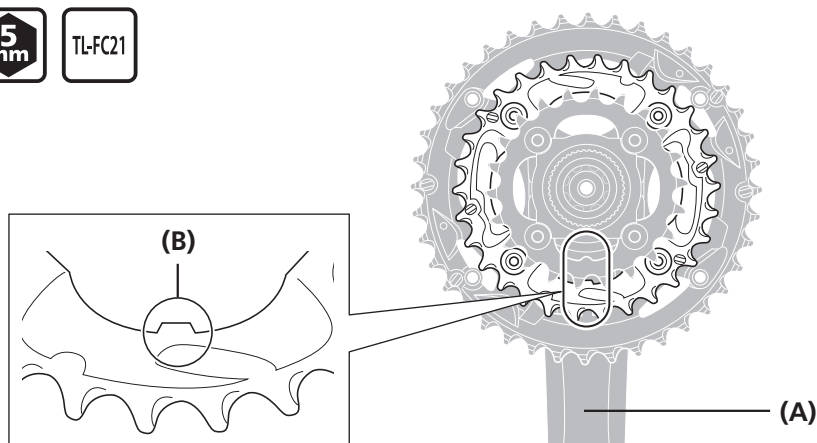
(z) Clé à six pans de 5 mm

(A) Ergot de rétention de la chaîne

Réglez le plateau intermédiaire et le plus petit plateau de sorte que les côtés marqués soient orientés vers l'intérieur et les parties convexes de chacun des plateaux soient positionnées sous la manivelle.



2



(A) Manivelle

(B) Partie convexe

(C) Côté intérieur

Couple de serrage du plus petit plateau



16-17 Nm

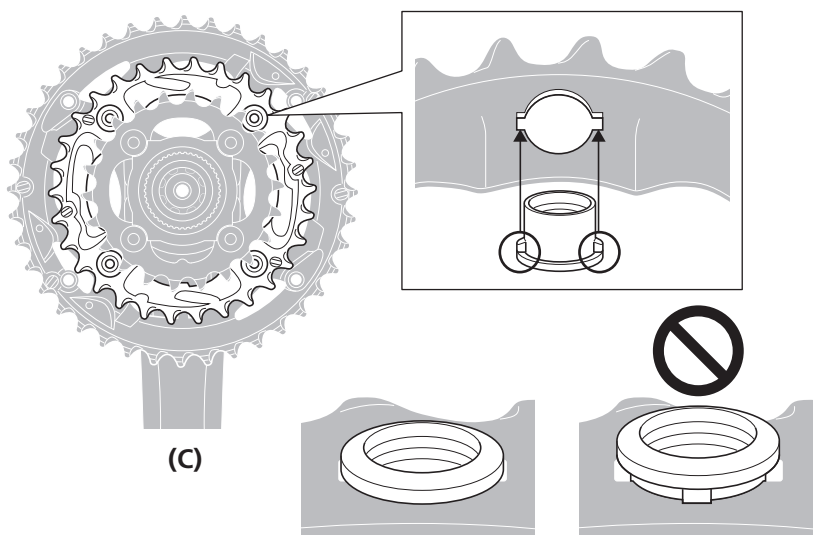
Couple de serrage du plateau le plus grand/plateau intermédiaire



12-14 Nm



FC-M3000/M4000/M4050



REMARQUE

- Réglez le plateau le plus grand et le plateau intermédiaire du FC-M3000/M4000/M4050 de sorte que les parties convexes des écrous s'intègrent dans les encoches des orifices du plateau.
- L'outil TL-FC21 est utilisé avec le plateau le plus grand et le plateau intermédiaire du FC-M4060.

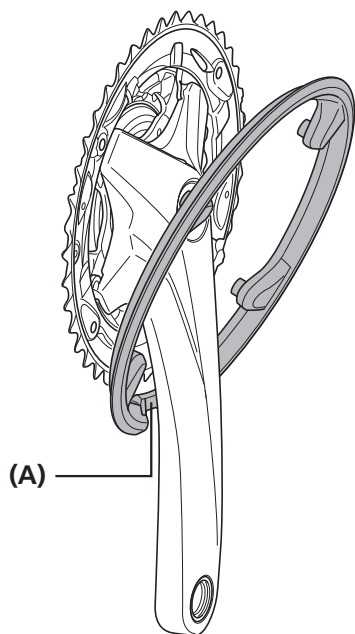
■ Montage du garde-chaîne

Type triple plateau (FC-M2000/M3000/M4000/M4050/M4060)

Régalez le garde-chaîne sur le plateau le plus grand comme indiqué sur le schéma.

Placez le garde-chaîne entre la manivelle et le plateau en positionnant le méplat dans l'alignement de la manivelle.

1



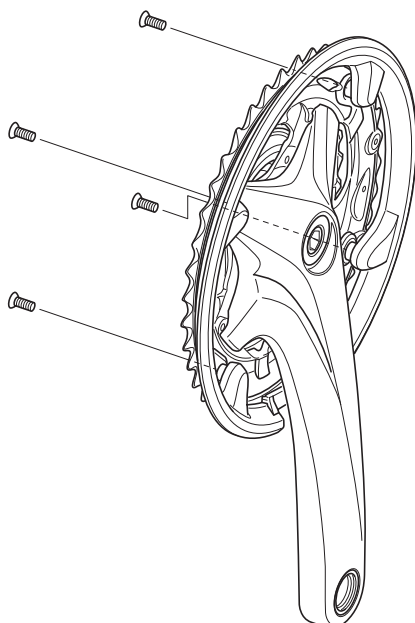
(A) Méplats

Installez le garde-chaîne.

Reportez-vous au schéma pour voir où serrer le boulon.



2



Couple de serrage



1,5-2 Nm

