

Händlerbetriebsanleitung

RENNRAD	MTB	Trekking
City-Touring-Bike/ Comfort-Bike	CITY SPORT	E-BIKE

Schalthebel

SLX

SL-M7000

DEORE

SL-M6000

INHALT

WICHTIGER HINWEIS	3
SICHERHEITSHINWEISE	4
LISTE ZU VERWENDENDER WERKZEUGE	7
MONTAGE	9
Montage am Lenker (Normal-Version)	9
Montage am Lenker (I-spec II, I-spec B)	9
WARTUNG	16
Ersetzen des Innenzugs.....	16
Austausch und Wiedereinbau der Anzeigeneinheit.....	17
Austausch und Anbringen der Schalthebeleinheit	22

WICHTIGER HINWEIS

- **Diese Händlerbetriebsanleitung ist für die Verwendung durch professionelle Fahrradmechaniker vorgesehen.**
Versuchen Sie nicht, die Komponenten mithilfe dieser Händlerbetriebsanleitungen selbst zu montieren, falls Sie nicht über eine entsprechende Ausbildung verfügen.
Sollte ein beliebiger Teil der Informationen in diesem Handbuch Ihnen unklar sein, fahren Sie bitte nicht mit der Installation fort. Bitten Sie stattdessen Ihren Verkäufer oder einen Fahrradhändler in Ihrer Nähe um Unterstützung.
- Lesen Sie alle dem Produkt beiliegenden Handbücher und Gebrauchsanleitungen.
- Demontieren oder modifizieren Sie das Produkt ausschließlich entsprechend den in dieser Händlerbetriebsanleitung enthaltenen Informationen.
- Alle Händlerbetriebsanleitungen und Gebrauchsanleitungen können auf unserer Website eingesehen werden (<http://si.shimano.com>).
- Bitte beachten Sie die einschlägigen Regeln und Bestimmungen des Landes, des Staates oder der Region, in der Sie Ihr Unternehmen als Händler betreiben.

Lesen Sie zur Sicherheit diese Händlerbetriebsanleitung vor der Verwendung vollständig durch und befolgen Sie die Anweisungen zur korrekten Verwendung.

Die folgenden Anweisungen müssen jederzeit befolgt werden, um Personen- und Sachschäden zu vermeiden.
Die Anweisungen sind nach Grad der Gefahr oder Beschädigung klassifiziert, falls das Produkt unsachgemäß verwendet wird.



Eine Nichtbefolgung der Anweisungen kann zum Tod oder zu schweren Verletzungen führen.



Eine Nichtbefolgung der Anweisungen könnte zum Tod oder zu schweren Verletzungen führen.



Eine Nichtbefolgung der Anweisungen könnte zu Schäden an Komponenten oder Verletzungen führen.


SICHERHEITSHINWEISE

 **WARNUNG**

- **Befolgen Sie bei der Montage des Produkts unbedingt die Anweisungen im Handbuch.**

Es wird empfohlen, nur Originalteile von Shimano zu verwenden. Wenn Teile wie Schrauben oder Muttern sich lösen oder beschädigt werden, kann das zu einem Sturz und zu schweren Verletzungen führen.

Wenn Einstellungen nicht sachgerecht ausgeführt werden, können Probleme auftreten, die eventuell sogar zu einem Sturz führen, bei dem Sie sich unter Umständen schwere Verletzungen zuziehen könnten.

-  Tragen Sie immer eine Schutzbrille zum Schutz Ihrer Augen, wenn Sie Wartungsarbeiten wie das Austauschen von Komponenten vornehmen.
- Nachdem Sie das Händlerhandbuch aufmerksam durchgelesen haben, sollten Sie es zur späteren Verwendung an einem sicheren Ort aufbewahren.

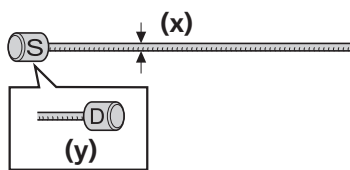

HINWEIS

Benutzer sollten auch Folgendes wissen und beherzigen:

- Halten Sie die Kurbel beim Befestigen des Hebels in Bewegung.
- Wenn Schaltvorgänge nicht ungehindert ausgeführt werden können, sollten Sie das Schaltwerk waschen und alle beweglichen Teile schmieren.
- Gewöhnlicher Verschleiß und der Alterungsprozess eines Produkts durch normale Verwendung werden nicht durch die Garantie abgedeckt.

Bei der Montage am Fahrrad sowie bei Wartungsarbeiten ist Folgendes zu beachten:

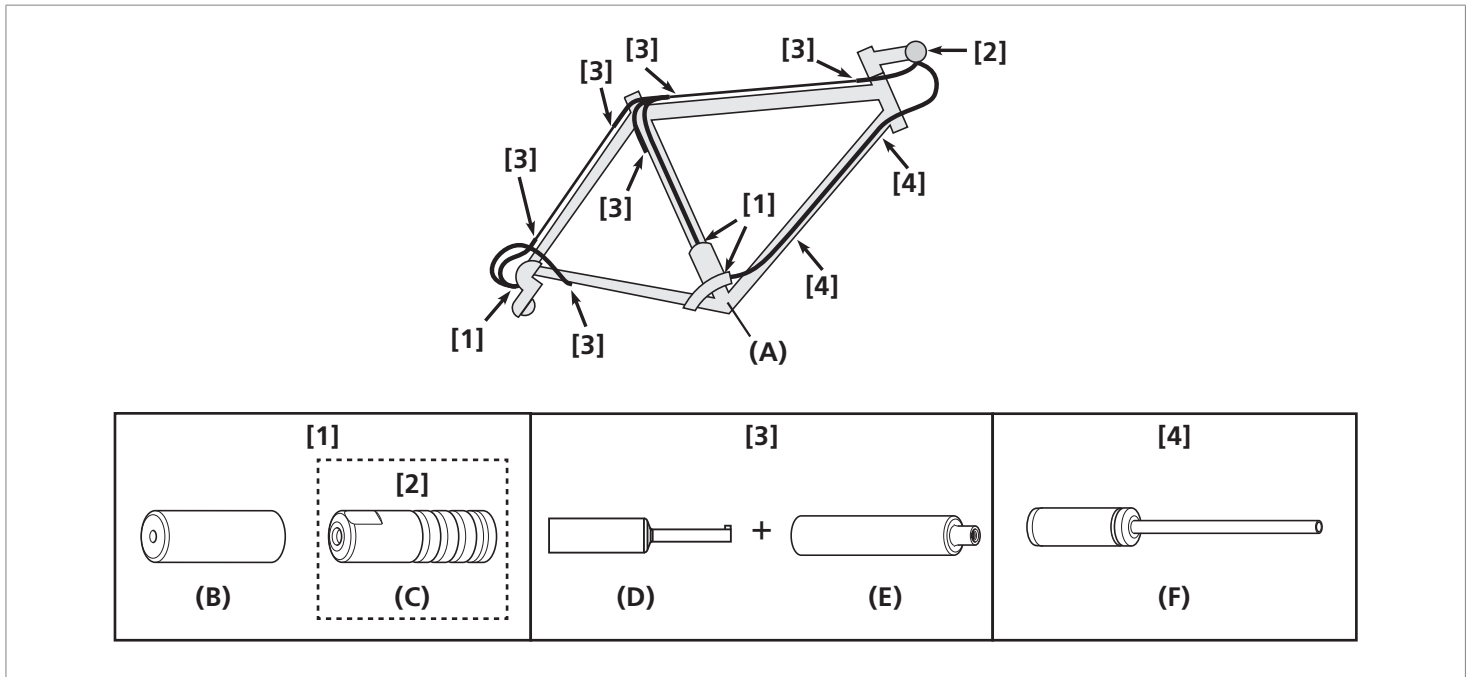
- Fetten Sie vor der Montage den Innenzug und das Innere der Zughülle, damit sie möglichst leicht laufen.
- Für störungsfreie Schaltvorgänge sollten eine Zughülle [OT-SP41] und eine Schaltzugführung (SM-SP17/SP18) verwendet werden.
- Für den Schaltzug ist ein spezielles Schmiermittel zu verwenden. Verwenden Sie kein hochwertiges Fett oder sonstiges Schmiermittel, da ansonsten eine Verschlechterung der Schaltgenauigkeit eintreten kann.
- Die Zughülle darf in beiden Richtungen auch bei Volleinschlag des Lenkers nicht spannen. Auch dürfen hierbei die Schaltgriffe nicht gegen den Rahmen stoßen.
- Falls ein Justieren der Schaltung nicht möglich ist, überprüfen Sie, ob die Gabelenden parallel ausgerichtet sind und ob der Zug geschmiert wurde oder ob die Zughülle zu lang bzw. zu kurz ist.
- Liste der verwendeten Züge

	Vorgesehener Innenzug	Empfohlene Zughülle
SL-M7000 SL-M6000		Außenhülle SP41 
	(x) Ø1,2 mm (y) Gegenüberliegende Seite	(z) Ø4 mm

* Sehen Sie in der Liste der empfohlenen Außenzughüllen nach.

* Sorgen Sie dafür, dass kein Staub auf dem Innenzug anhaftet. Wenn das Fett vom Innenzug abgewischt ist, empfiehlt es sich, SIS SP41-Fett (Y04180000) aufzutragen.

- Diagramm der empfohlenen Außenzughüllen



(A) Innenlager-Zugumlenkplatte







Art der Hülle		Bemerkungen
[1]	(B)	Gedichtete Außenzugtülle (Aluminiumausführung) FD/RD-Seite FD gilt für gedichtete Außenzugtüllen des Direktmontagetyps mit Down-Swing-Spezifikation und gedichtete Außenzugtüllen des Side-Swing-Typs
	[2] (C)	Gedichtete Außenzugtülle (Harzausführung) Schaltwerkseite
[3]	(D)	Gedichtete Außenzugtülle mit Spitze Außenzughalter seitlich am Rahmen
	(E)	Gummimanschette
[4]	(F)	Außenzugtülle mit langer Spitze Gilt für große Außenzugwinkel bei innenliegender Zugführung Wenn bei einem Rahmen mit Zugführung der Innenzug Metallteile des Rahmens berührt

Das tatsächliche Produkt kann sich von der Abbildung unterscheiden, da dieses Handbuch primär dazu dient, die Verwendung des Produktes zu erläutern.

LISTE ZU VERWENDENDER WERKZEUGE

LISTE ZU VERWENDENDER WERKZEUGE

Die folgenden Werkzeuge sind zu Montage-, Einstellungs- und Wartungszwecken erforderlich.

Werkzeug		Werkzeug		Werkzeug	
	2-mm-Innensechskantschlüssel		4-mm-Innensechskantschlüssel		Schraubendreher [Nr. 1]
	3-mm-Innensechskantschlüssel		7-mm-Schraubenschlüssel		Schraubendreher [Nr. 2]

MONTAGE

MONTAGE

■ Montage am Lenker (Normal-Version)

Verwenden Sie einen Lenkergriff mit einem Außendurchmesser von Ø36 mm oder weniger.

(A) 4-mm-Innensechskantschlüssel

Anzugsdrehmoment	
	3 - 4 N·m

ANMERKUNG

Bei der Montage von Bauteilen an einem Carbonrahmen (Lenker) besteht selbst bei Beachtung des empfohlenen Anzugsdrehmoments die Gefahr von Schäden am Rahmen (Lenker) oder unzureichender Klemmkraft. Erfragen Sie das entsprechende Anzugsdrehmoments beim Hersteller des Fahrrads oder Rahmens (Lenkers).

- Montieren Sie den Schaltgriff in einer Position, in der er den Brems- und den Schaltbetrieb nicht behindern kann.
- Verwenden Sie ihn nicht in einer Kombination, durch die Bremsvorgänge behindert werden.

■ Montage am Lenker (I-spec II, I-spec B)

Kompatibilität von Schalt- und Bremshebel

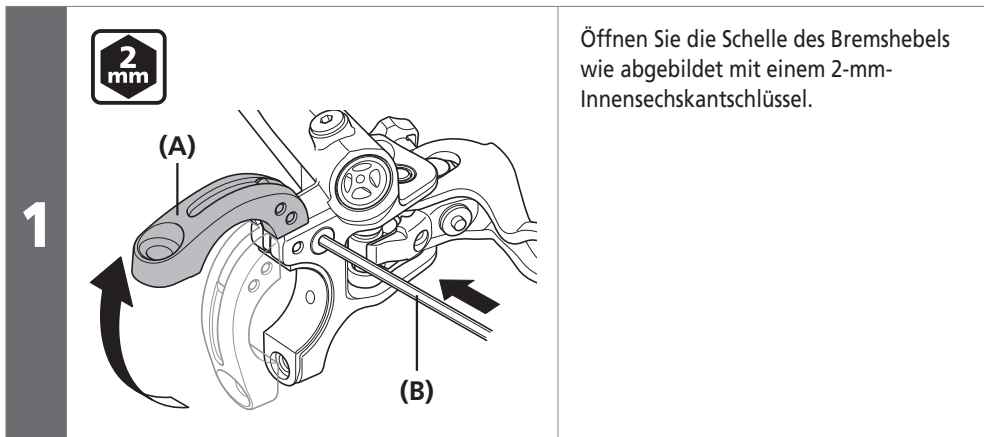
		BL	
		Typ II	Typ B
SL	I-spec II (SL-Mxxxx-IL/IR*)	X	-
	I-Spec B (SL-Mxxxx-B-IL/IR*)	-	X

X: OK

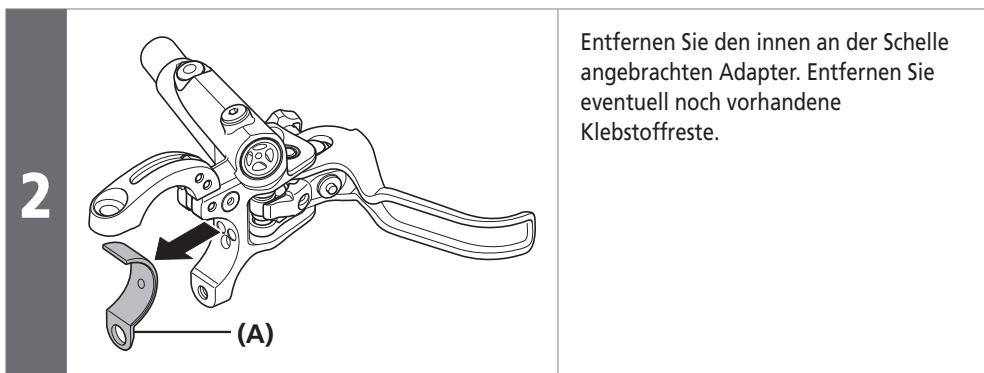
* "xxxx" steht für die Modellnummer.

Die Produktdaten finden Sie auf der Website (<http://productinfo.shimano.com/specifications.html>).

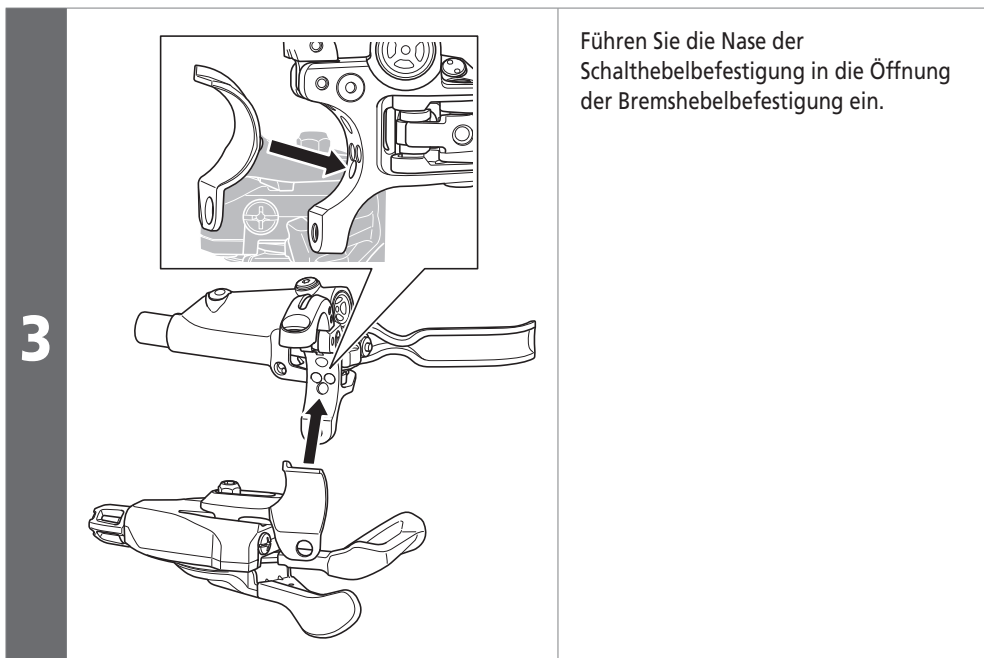
I-spec II

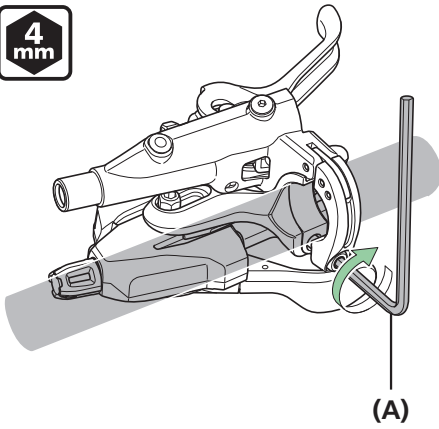


- (A) Schelle
(B) 2-mm-Innensechskantschlüssel



- (A) Adapter





Ziehen Sie die Schelle des Bremshebels mit einem 4 mm-Innensechskantschlüssel an.

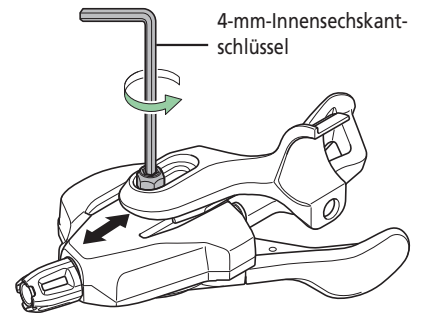
(A) 4-mm-Innensechskantschlüssel

Anzugsdrehmoment	
	6 - 8 N·m

TECHNIK-TIPPS

Sie können die Position des Schalthebels für SL-M7000 durch horizontales Verschieben anpassen.

Lösen Sie die Einstellschraube mit einem 4-mm-Innensechskantschlüssel oder einem 7-mm-Schraubenschlüssel und passen Sie die Position an.



Anzugsdrehmoment	
	2,5 - 3,5 N·m

I-Spec B

1

2 mm

(A)

(z) ①

②

(B)

Öffnen Sie die Schelle des Bremshebels wie abgebildet mit einem 2-mm-Innensechskantschlüssel.

(z) Drücken

- (A) Schelle
- (B) 2-mm-Innensechskantschlüssel

2

2 mm

(A) (B) (C)

Führen Sie die Mutter in das Loch in der Bremshebelbefestigung ein, führen Sie (kleine) Schraube seitlich in das Loch in der Mutter ein und ziehen Sie mit einem 2 mm-Innensechskantschlüssel an. Befestigen Sie anschließend den Schalthebel mit der Schraube.

- (A) Schraube (klein)
- (B) Vollachse
- (C) Schraube

Anzugsdrehmoment	
2 mm	1 - 1,5 N·m

3

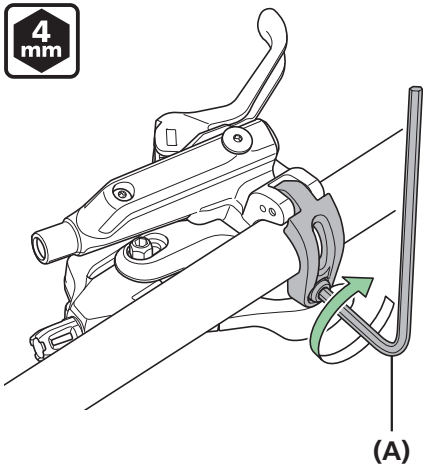
3 mm

(A)

Befestigen Sie sie mit der vorgesehenen Mutter und Schraube mittels eines 3 mm-Innensechskantschlüssels am Bremshebel.

- (A) 3-mm-Innensechskantschlüssel

Anzugsdrehmoment	
3 mm	4 - 5 N·m



Ziehen Sie die Schelle des Bremshebels mit einem 4 mm-Innensechskantschlüssel an.

(A) 4-mm-Innensechskantschlüssel

Bremshebel-Anzugsdrehmoment



6 - 8 N·m

**BL-M987
Bremshebel-Anzugsdrehmoment**

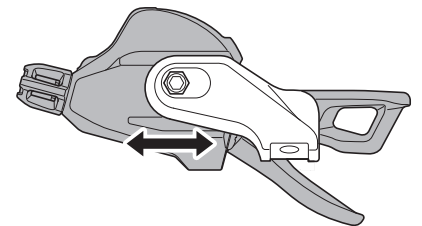


4 - 6 N·m



TECHNIK-TIPPS

Position des Schalthebels ist durch Verschieben nach links oder rechts einstellbar. Lösen Sie die Einstellschraube mit einem 4-mm-Innensechskantschlüssel oder einem 7-mm-Schraubenschlüssel und passen Sie die Position an.

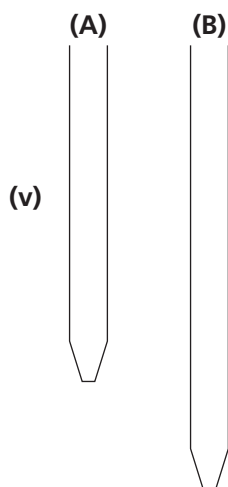


Anzugsdrehmoment



2,5 - 3,5 N·m

Bitte beachten: Positionen des vorderen Kettenblatts und die Hebelposition



Bei zwei Kettenblättern vorn gehen Sie beim Schalthebel wie in der Abbildung dargestellt vor.

- Verwenden Sie die untere und mittlere Position des Schalthebels. Die obere Position wird nicht verwendet.

(v) Position des vorderen Kettenblatts

(w) Schalthebelposition

(x) Unten

(y) Mitte

(z) Oben

(A) Kleinstes Kettenblatt

(B) Größtes Kettenblatt



TECHNIK-TIPPS

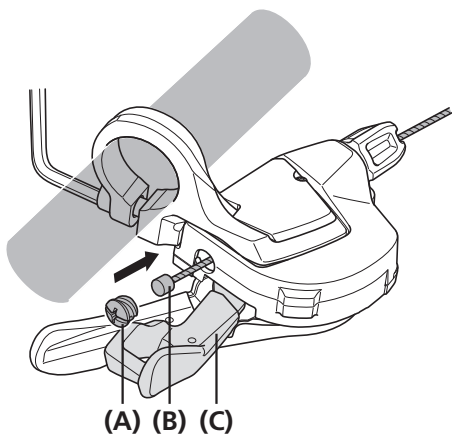
SL-M7000/SL-M6000 ist nicht mit einem Umsteller ausgestattet (Wandler für Zweifach-/Dreifach-Übersetzung). Informationen zur Verwendung des Schalthebels finden Sie auch in der Händlerbetriebsanleitung für den Umwerfer.

WARTUNG

WARTUNG

Ersetzen des Innenzugs

1



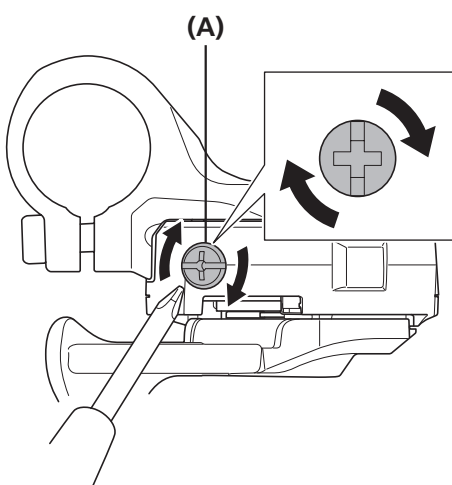
Betätigen Sie den Hebel wie in der Abbildung gezeigt, um aufs kleinste Kettenblatt und Ritzel zu schalten. Entfernen Sie dann die Einhak-Kappe für das Drahtende und montieren Sie den Zug.

* Die Abbildung zeigt den hinteren Hebel.

Spezifikationen	Hebelbewegungsanzahl
2-fach	1-mal oder öfter
3-fach	2-mal oder öfter
10-fach	9-mal oder öfter
11-fach	10-mal oder öfter

- (A) Einhak-Kappe für Drahtende
- (B) Kabel
- (C) Hebel

2



Installieren Sie die Einhak-Kappe für das Drahtende, indem Sie sie wie abgebildet bis zum Anschlag hineindrehen. Drehen Sie sie nicht weiter; andernfalls kann das Gewinde beschädigt werden.

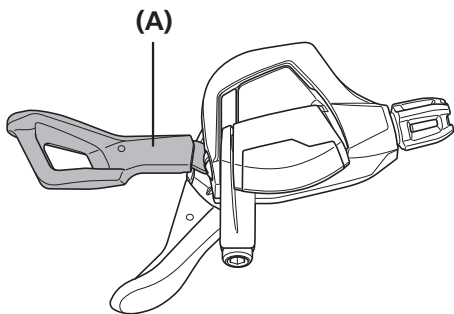
- (A) Einhak-Kappe für Drahtende

■ Austausch und Wiedereinbau der Anzeigeneinheit

Bei einigen Modellen ist keine Anzeigeneinheit vorhanden.

SLX

1

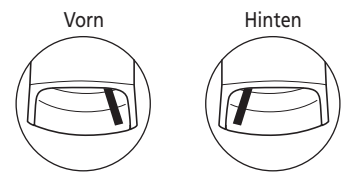


Betätigen Sie den Auslösehebel 3 Mal oder öfter (den hinteren Hebel 10 Mal oder öfter).

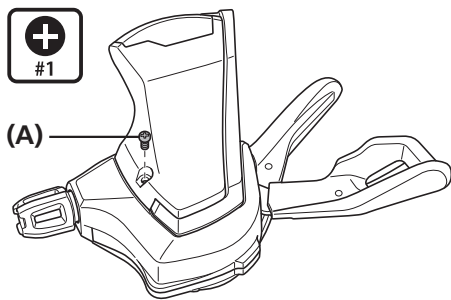
(A) Auslösehebel

HINWEIS

- Die Abbildung zeigt den vorderen Hebel.
- Stellen Sie sicher, dass die Nadel der Anzeigeneinheit sich in der in der Abbildung gezeigten Position befindet.



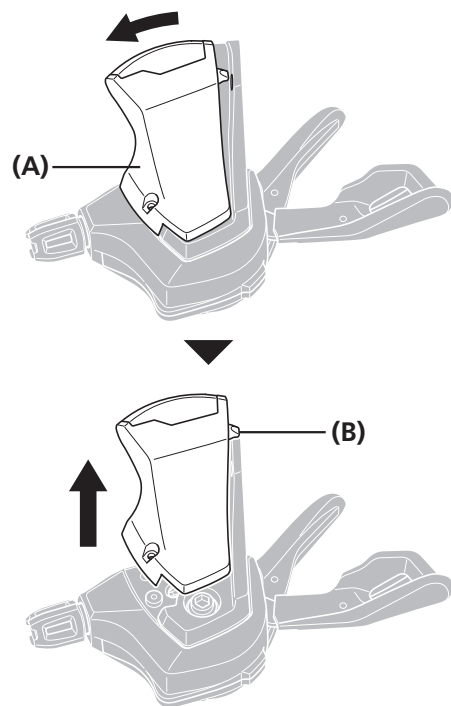
2



Entfernen Sie die Anzeigenschraube.

(A) Anzeigenschraube

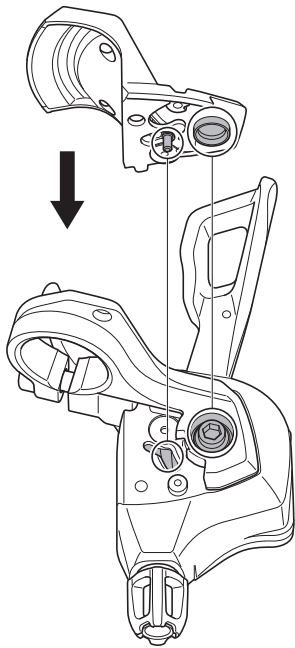
3



Schieben Sie die Anzeigeeinheit in Pfeilrichtung, um sie zu entfernen.

(A) Anzeigeneinheit
(B) Haken

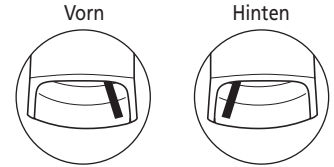
4



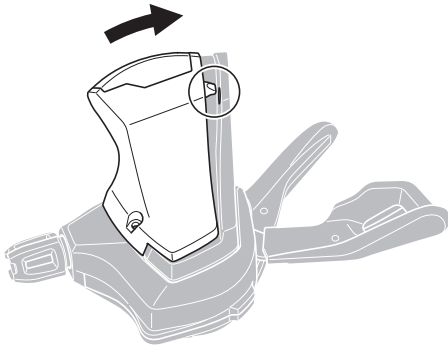
Richten Sie die Vorsprünge der Anzeigeneinheit nach den Vertiefungen auf dem Hauptkörper aus.

HINWEIS

- Betätigen Sie vor der Montage den Auslösehebel dreimal oder öfter (den hinteren Hebel zehn Mal oder öfter).
- Stellen Sie sicher, dass die Nadel der Anzeigeneinheit sich in der in der Abbildung gezeigten Position befindet.

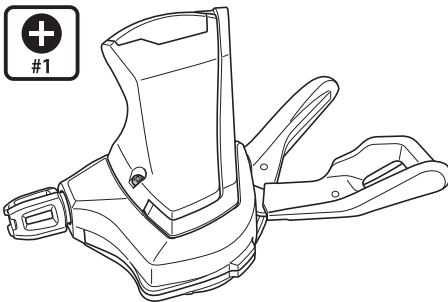


5



Schieben Sie die Anzeigeneinheit in Pfeilrichtung und führen Sie den Haken ein.

6



Befestigen Sie die Einheit mit der Anzeigenschraube. Prüfen Sie, ob die Anzeigeneinheit einwandfrei funktioniert. Ist dies nicht der Fall, bauen Sie die Einheit erneut zusammen mit speziellem Augenmerk auf die Betätigung des Hebels und die Position der Nadel der Anzeigeneinheit.

Anzugsdrehmoment

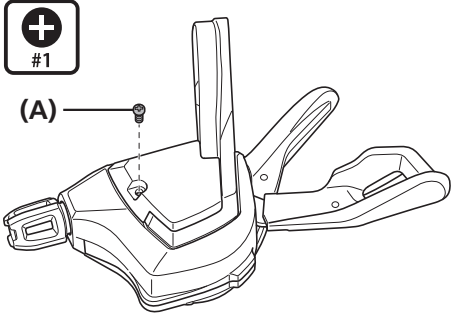


0,15 - 0,2 N·m

Wenn keine Anzeigeneinheit vorhanden ist

Abhängig vom jeweiligen Modell ist dieser Schritt eventuell nicht erforderlich.

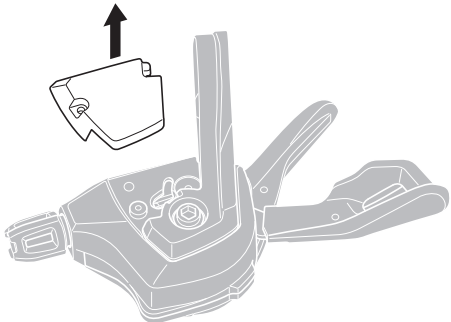
1



Entfernen Sie die Befestigungsschraube der Abdeckung.

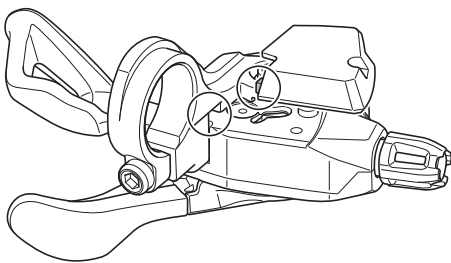
(A) Befestigungsschraube

2



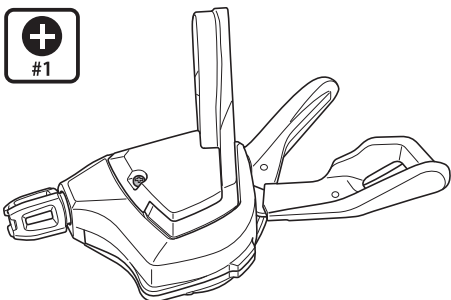
Entfernen Sie die Abdeckung.

3




Setzen Sie den Haken der Abdeckung in die Bohrung am Hauptkörper ein, um die Abdeckung anzubringen.

4



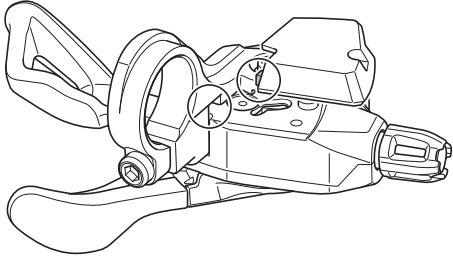
Befestigen Sie die Abdeckung mit der Befestigungsschraube.

Anzugsdrehmoment	
 #1	0,15 - 0,2 N·m

Herstellen einer Konfiguration ohne Anzeigeneinheit (Abdeckung separat erhältlich)

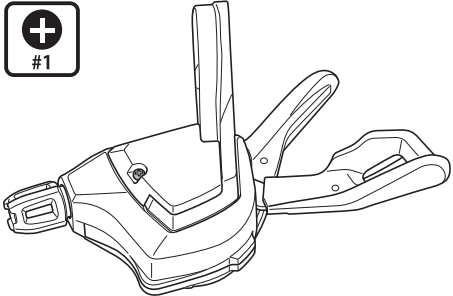
Führen Sie die nachfolgend beschriebenen Schritte aus, um von einem Typ mit installierter Anzeigeneinheit zu einem Typ ohne Anzeigeneinheit zu wechseln.

1




Setzen Sie bei entfernter Anzeigeneinheit den Haken der separat erhältlichen Abdeckung in die Bohrung am Hauptkörper ein, um die Abdeckung anzubringen.

2

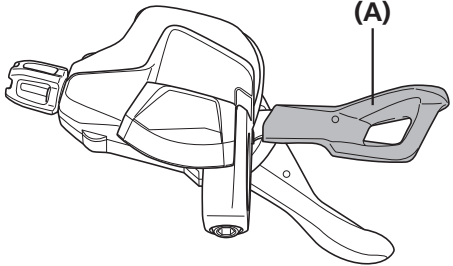


Befestigen Sie die Abdeckung mit der zugehörigen Befestigungsschraube.

Anzugsdrehmoment	
	0,15 - 0,2 N·m

DEORE

1

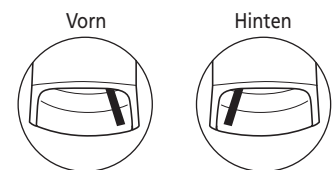


Betätigen Sie den Auslösehebel 3 Mal oder öfter (den hinteren Hebel 10 Mal oder öfter).

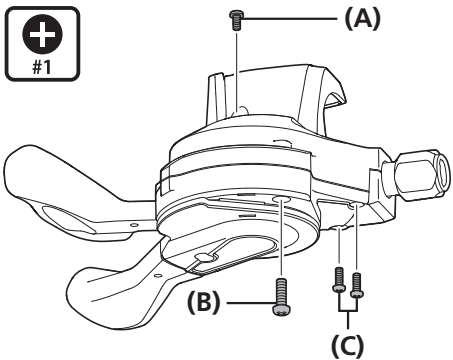
(A) Auslösehebel

HINWEIS

- Die Abbildung zeigt den vorderen Hebel.
- Stellen Sie sicher, dass die Nadel der Anzeigeneinheit sich in der in der Abbildung gezeigten Position befindet.



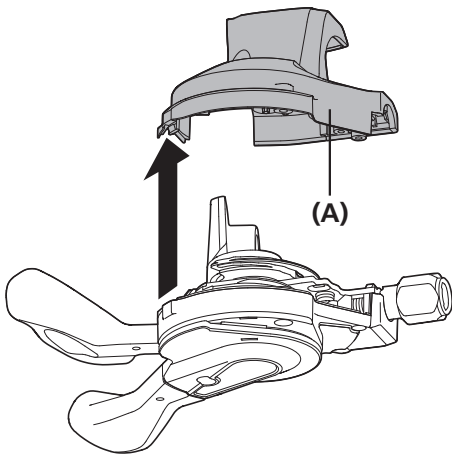
2



Entfernen Sie die 4 Befestigungsschrauben der Anzeige.

- (A)** Anzeigenschraube
(B) Montageschraube der Schaltheleinheit (mittel)
(C) Montageschraube der Schaltheleinheit (klein)

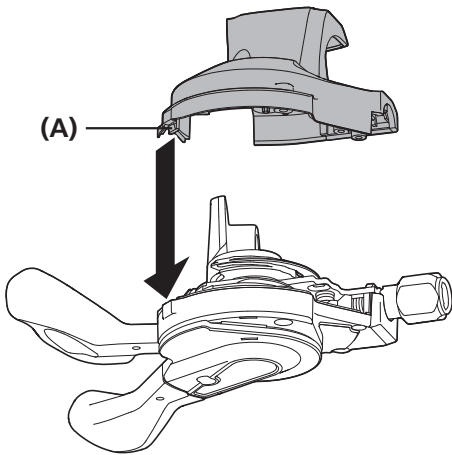
3



Entfernen Sie die Anzeigeneinheit in Pfeilrichtung.

(A) Anzeigeneinheit

4

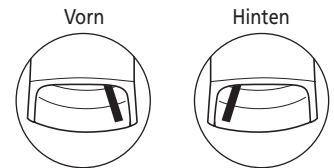


Montieren Sie die Anzeigeneinheit, indem Sie zunächst den Haken einführen.

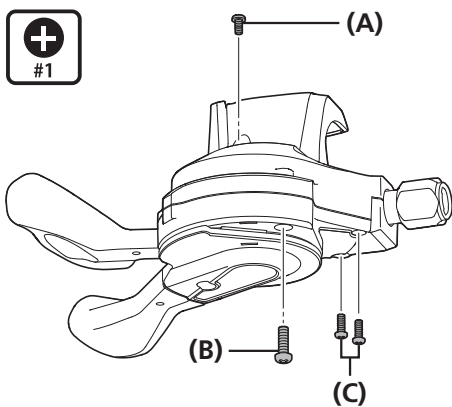
(A) Haken

HINWEIS

- Betätigen Sie vor der Montage den Auslösehebel dreimal oder öfter (den hinteren Hebel zehn Mal oder öfter).
- Stellen Sie sicher, dass die Nadel der Anzeigeneinheit sich in der in der Abbildung gezeigten Position befindet.



5



Befestigen Sie die Einheit mit der Anzeigschraube. Prüfen Sie, ob die Anzeigeeinheit einwandfrei funktioniert. Ist dies nicht der Fall, bauen Sie die Einheit erneut zusammen mit speziellem Augenmerk auf die Betätigung des Hebels und die Position der Nadel der Anzeigeneinheit.

(A) Anzeigschraube

(B) Montageschraube der Schalthebeeinheit (mittel)

(C) Montageschraube der Schalthebeeinheit (klein)

Anzugsdrehmoment (A) (C)

	0,15 - 0,2 N·m
--	----------------

Anzugsdrehmoment (B)

	0,1 - 0,15 N·m
--	----------------

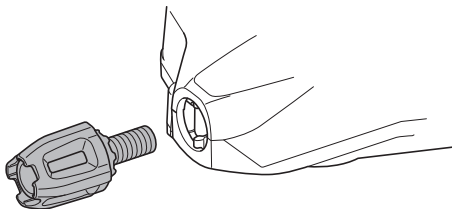
■ Austausch und Anbringen der Schalthebeleinheit

Demontage und Remontage sollten nur bei Auswechslung der Schalthebeleinheit erfolgen.

SLX

1 Lösen Sie die Zugbefestigungsschraube (Mutter) des Umwerfers sowie des Schaltwerks und ziehen Sie dann den Innenzug aus der Schalthebeleinheit wie bei dessen Montage.

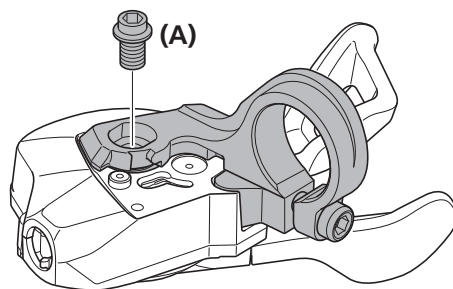
2



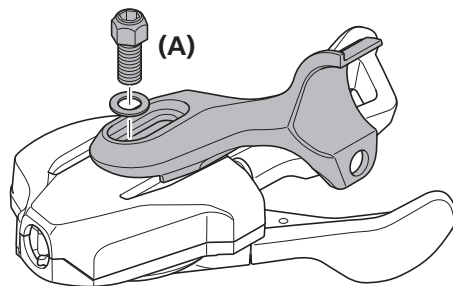
Entfernen Sie die Einstellschraube.

Entfernen Sie die Befestigungsschraube der Einheit.

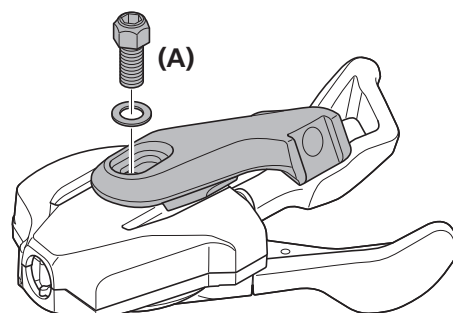
Normal-Version



I-Spec II



I-Spec B



(A) Befestigungsschraube der Einheit (Normal-Version)

Anzugsdrehmoment



2,5 - 3,5 N·m

HINWEIS

Entfernen Sie bei Modellen mit einer Anzeigeeinheit zuerst die Anzeigeeinheit.

(A) Befestigungsschraube der Einheit

Anzugsdrehmoment



2,5 - 3,5 N·m

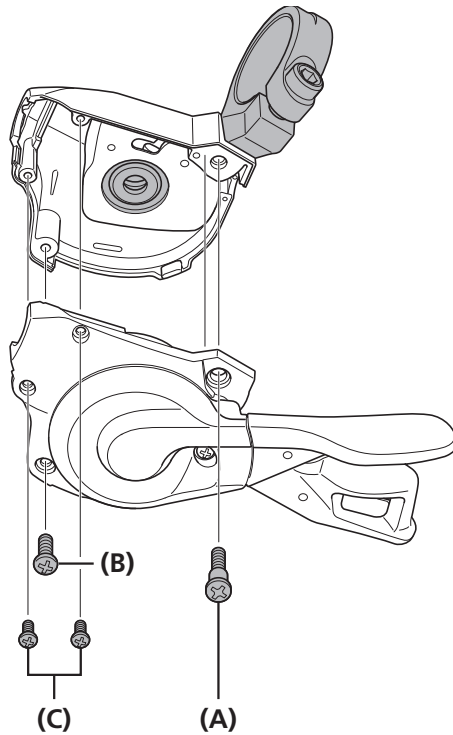


HINWEIS

Entfernen Sie bei Modellen mit einer Anzeigeeinheit zuerst die Anzeigeeinheit.

Entfernen Sie die vier Montageschrauben der Schaltgriffeinheit und nehmen Sie dann wie abgebildet die Schaltgriffeinheit ab.
 * Gehen Sie für die Montage der Schaltheleinheit in der umgekehrten Reihenfolge vor.

Normal-Version



4

- (A) Montageschraube der Schaltheleinheit (groß)
- (B) Montageschraube der Schaltheleinheit (mittel)
- (C) Montageschraube der Schaltheleinheit (klein)

Anzugsdrehmoment (A)	
	0,5 - 0,7 N·m

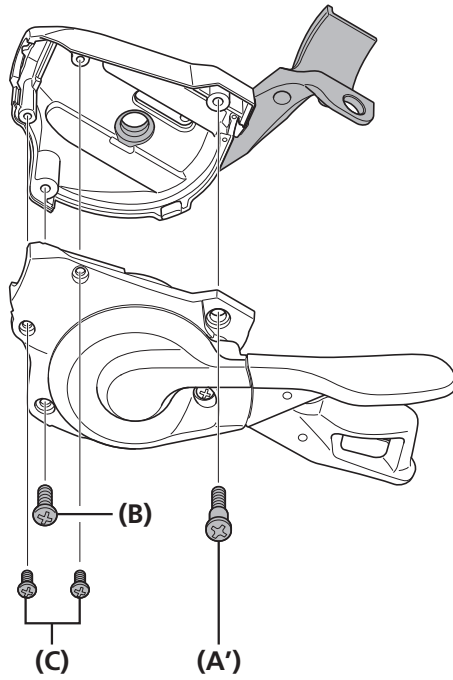
Anzugsdrehmoment (B)	
	0,15 - 0,2 N·m

Anzugsdrehmoment (C)	
	0,08 - 0,1 N·m

I-Spec II, I-Spec B



4



- (A') Montageschraube der Schaltheleinheit (groß)
- (B) Montageschraube der Schaltheleinheit (mittel)
- (C) Montageschraube der Schaltheleinheit (klein)

Anzugsdrehmoment (A') (B)



0,15 - 0,2 N·m

Anzugsdrehmoment (C)



0,08 - 0,1 N·m



TECHNIK-TIPPS

Die Form der Montageschraube der Schaltheleinheit (groß) ist bei Schalthebeln der Normal-Version und des Typs I-spec II/I-spec B unterschiedlich.

