

Händlerbetriebsanleitung

RENNRAD	MTB	Trekking
City-Touring-Bike/ Comfort-Bike	CITY SPORT	E-BIKE

Nabensatz (Scheibenbremse)

SLX

HB-M7000
HB-M7010
HB-M7010-B
FH-M7000
FH-M7010
FH-M7010-B

FH-MT400
FH-MT400-B

E-THRU Steckachse 12 mm

SM-AX56
SM-AX56-B
SM-AX58
SM-AX58-B

DEORE

HB-M618
HB-M618-B
HB-M6000
HB-M6010
HB-M6010-B
FH-M618
FH-M618-B
FH-M6000
FH-M6010
FH-M6010-B

HB-M4050
HB-MT400
HB-MT400-B
FH-M4050

INHALT

WICHTIGER HINWEIS	3
SICHERHEITSHINWEISE	4
LISTE ZU VERWENDENDER WERKZEUGE	7
MONTAGE	9
Speiching	9
Montage der Brems Scheibe	9
WARTUNG	12
Vorderradnabe	12
Kassettennabe	14

WICHTIGER HINWEIS

- **Diese Händlerbetriebsanleitung ist für die Verwendung durch professionelle Fahrradmechaniker vorgesehen.**
Versuchen Sie nicht, die Komponenten mithilfe dieser Händlerbetriebsanleitungen selbst zu montieren, falls Sie nicht über eine entsprechende Ausbildung verfügen.
Sollte ein beliebiger Teil der Informationen in diesem Handbuch Ihnen unklar sein, fahren Sie bitte nicht mit der Installation fort. Bitten Sie stattdessen Ihren Verkäufer oder einen Fahrradhändler in Ihrer Nähe um Unterstützung.
- Lesen Sie alle dem Produkt beiliegenden Handbücher und Gebrauchsanleitungen.
- Demontieren oder modifizieren Sie das Produkt ausschließlich entsprechend den in dieser Händlerbetriebsanleitung enthaltenen Informationen.
- Alle Händlerbetriebsanleitungen und Gebrauchsanleitungen können auf unserer Website eingesehen werden (<http://si.shimano.com>).
- Bitte beachten Sie die einschlägigen Regeln und Bestimmungen des Landes, des Staates oder der Region, in der Sie Ihr Unternehmen als Händler betreiben.

Lesen Sie zur Sicherheit diese Händlerbetriebsanleitung vor der Verwendung vollständig durch und befolgen Sie die Anweisungen zur korrekten Verwendung.

Die folgenden Anweisungen müssen jederzeit befolgt werden, um Personen- und Sachschäden zu vermeiden.
Die Anweisungen sind nach Grad der Gefahr oder Beschädigung klassifiziert, falls das Produkt unsachgemäß verwendet wird.

GEFAHR

Eine Nichtbefolgung der Anweisungen kann zum Tod oder zu schweren Verletzungen führen.

WARNUNG

Eine Nichtbefolgung der Anweisungen könnte zum Tod oder zu schweren Verletzungen führen.

VORSICHT

Eine Nichtbefolgung der Anweisungen könnte zu Schäden an Komponenten oder Verletzungen führen.


SICHERHEITSHINWEISE

 **WARNUNG**

- **Befolgen Sie bei der Montage des Produkts unbedingt die Anweisungen im Handbuch.**

Es wird empfohlen, nur Originalteile von SHIMANO zu verwenden. Wenn Teile wie Schrauben oder Muttern sich lösen oder beschädigt werden, kann das zu einem Sturz und zu schweren Verletzungen führen.

Wenn Einstellungen nicht sachgerecht ausgeführt werden, können Probleme auftreten, die eventuell sogar zu einem Sturz führen, bei dem Sie sich unter Umständen schwere Verletzungen zuziehen könnten.

-  Tragen Sie immer eine Schutzbrille zum Schutz Ihrer Augen, wenn Sie Wartungsarbeiten wie das Austauschen von Komponenten vornehmen.
- Nachdem Sie die Händlerbetriebsanleitung aufmerksam durchgelesen haben, sollten Sie sie zur späteren Verwendung an einem sicheren Ort aufbewahren.

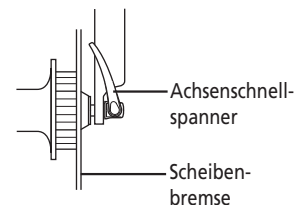
Benutzer sollten auch Folgendes wissen und beherzigen:

- **Kontrollieren Sie vor dem Losfahren, ob die Laufräder richtig befestigt sind. Nicht richtig befestigte Laufräder können sich während der Fahrt lösen, so dass eine hohe Verletzungsgefahr vorhanden ist.**

- Diese Naben wurden nicht für Downhill-Fahren bzw. Freeride konzipiert; abhängig von der Belastung während der Fahrt können sich daher in der Nabenachse Risse bilden, die zu einem Bruch der Nabenachse führen könnten, was wiederum Unfälle mit schweren oder sogar tödlichen Verletzungen zur Folge haben kann. Vor der Fahrt sollten Sie die Naben sorgfältig auf Risse in den Achsen prüfen. Bei jeglichen Hinweisen auf mögliche Risse oder sonstige Auffälligkeiten sollten Sie das Fahrrad NICHT benutzen.

- Wenn der Schnellspannhebel sich auf derselben Seite wie die Bremsscheibe befindet, besteht die Gefahr, dass er diese berührt.

Stellen Sie sicher, dass der Achsenschnellspanner selbst dann, wenn er mit ganzer Kraft von Hand angezogen ist, die Bremsscheibe nicht berührt. Wenn der Hebel die Bremsscheibe berührt, verwenden Sie das Laufrad nicht weiter, und wenden Sie sich an einen Händler oder eine Werkstatt.

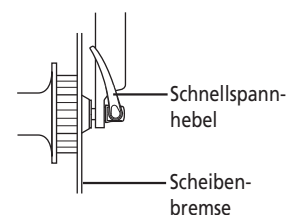


- HB-M7010/M7010-B/M6010/M6010-B/M618/M618-B/MT400/MT400-B können nur in Kombination mit einer speziellen Vordergabel und der Steckachse verwendet werden. Falls sie zusammen mit einer anderen Vordergabel oder Steckachse verwendet werden, kann dies dazu führen, dass sich das Laufrad während der Fahrt löst, wodurch Sie sich schwere Verletzungen zuziehen könnten.

- FH-M7010/M7010-B/M6010/M6010-B/M618/M618-B/MT400/MT400-B können nur in Kombination mit einer speziellen Vordergabel und der Steckachse verwendet werden. Bei Verwendung mit einem anderen Rahmentyp kann sich das Laufrad während der Fahrt lösen, was zu einem Sturz und schweren Verletzungen führen kann.

- Wenn der Schnellspannhebel sich auf derselben Seite wie die Bremsscheibe befindet, besteht die Gefahr, dass er die Bremsscheibe berührt.

Stellen Sie sicher, dass der Schnellspannhebel selbst dann, wenn er mit ganzer Kraft von Hand angezogen ist, die Bremsscheibe nicht berührt. Wenn der Hebel die Bremsscheibe berührt, verwenden Sie das Laufrad nicht weiter, und wenden Sie sich an einen Händler oder eine Werkstatt.



- Wenn der Einbau des Laufrads schwierig ist, montieren Sie den Schnellspannhebel auf der Bremsscheibenseite. Stellen Sie in diesem Fall sicher, dass der Schnellspannhebel die Bremsscheibe nicht berührt und dass keine Verbrennungen auftreten.

- Wird der Schnellspannhebel (Laufrad) falsch an Ihrem Fahrrad montiert, so kann das Laufrad sich während der Fahrt lösen, was zu einem Sturz und schweren Verletzungen führen könnte.

- Lesen Sie die Gebrauchsanleitung zum Schnellspannhebel aufmerksam durch.

Bei der Montage am Fahrrad sowie bei Wartungsarbeiten ist Folgendes zu beachten:

- Sicherungsmethode und Anzugsdrehmoment für das Vorderrad ergeben sich beide aus der Art der verwendeten Federgabel. Beim Einsetzen des Vorderrades in die Federgabel sollten Sie stets die Anweisungen in der Wartungsanleitung für die Federgabel befolgen. Bei Nichtbefolgung der Anweisungen kann sich das Vorderrad aus der Gabel lösen und es kann zu schweren Verletzungen kommen. Bei Montage des Vorderrads an der Federgabel in Übereinstimmung mit der Gebrauchsanleitung kann es vorkommen, dass das Vorderrad sich schwergängiger dreht, dennoch müssen die Anweisungen unbedingt befolgt werden.
- Es wird dringen empfohlen, nur die mit der SHIMANO-Nabe mitgelieferte Nabenachse zu verwenden. Eine andere Nabenachse besitzt unter Umständen nicht genügend Klemmstärke zur Befestigung der Kassettennabe oder könnte brechen. Dadurch kann sich das Laufrad lösen, sodass die Gefahr von schweren Verletzungen besteht.
- Lesen Sie zuvor auch die Wartungsanleitung für die Scheibenbremsen aufmerksam durch.

■ Schnellspannertyp

- Verwenden Sie eine Vordergabel, die mit einem Rückhaltemechanismus für das Laufrad ausgestattet ist.

**VORSICHT****Bei der Montage am Fahrrad sowie bei Wartungsarbeiten ist Folgendes zu beachten:**

- Bei Verwendung des SHIMANO Originalwerkzeugs (TL-FC36) für Ein- und Ausbau des Sicherungsringes für die Bremsscheiben achten Sie darauf, die Außenseite der Bremsscheibe nicht mit Ihren Händen zu berühren. Tragen Sie Handschuhe zum Schutz Ihrer Hände.

HINWEIS**Benutzer sollten auch Folgendes wissen und beherzigen:**

- Die Garantie dieses Produktes deckt keine Schäden ab, die sich etwa aus Sprüngen oder Stürzen mit dem Rad ergeben, sofern sie nicht auf Produktionsfehler zurückzuführen sind.
- Gewöhnlicher Verschleiß und der Alterungsprozess eines Produkts durch normale Verwendung werden nicht durch die Garantie abgedeckt.

Bei der Montage am Fahrrad sowie bei Wartungsarbeiten ist Folgendes zu beachten:









- Falls sich das Rad nur noch schwergängig drehen lässt, sollte es geschmiert werden.
- Schmieren Sie nicht die inneren Teile der Nabe; das Schmierfett würde austreten.
- Achten Sie beim Austausch der E-THRU Steckachse darauf, dass es sich bei der Austauschachse um das gleiche Modell wie die aktuell am Rahmen montierte E-THRU Steckachse handelt. Ein abweichendes Modell kann unter Umständen wegen unterschiedlicher Achsenlänge, Schraubengröße, Gehäusedurchmesser usw. nicht richtig montiert werden.
- Zum Einspannen der Vorderradnabe in das Zentrierwerkzeug TL-HB16 verwenden.
- SM-AX56/SM-AX56-B/SM-AX58/SM-AX58-B können nicht verwendet werden, da diese Modelle nicht für Downhill- und Freeride-Räder geeignet sind.

Das tatsächliche Produkt kann sich von der Abbildung unterscheiden, da dieses Handbuch primär dazu dient, die Verwendung des Produktes zu erläutern.

LISTE ZU VERWENDENDER WERKZEUGE

LISTE ZU VERWENDENDER WERKZEUGE

Die folgenden Werkzeuge sind zu Montage-, Einstellungs- und Wartungszwecken erforderlich.

Werkzeug		Werkzeug		Werkzeug	
	10-mm-Innensechskantschlüssel		17-mm-Nabenschlüssel		TL-FC36
	TL-FH15		22-mm-Nabenschlüssel		TL-LR15
	13-mm-Nabenschlüssel		Engländer		

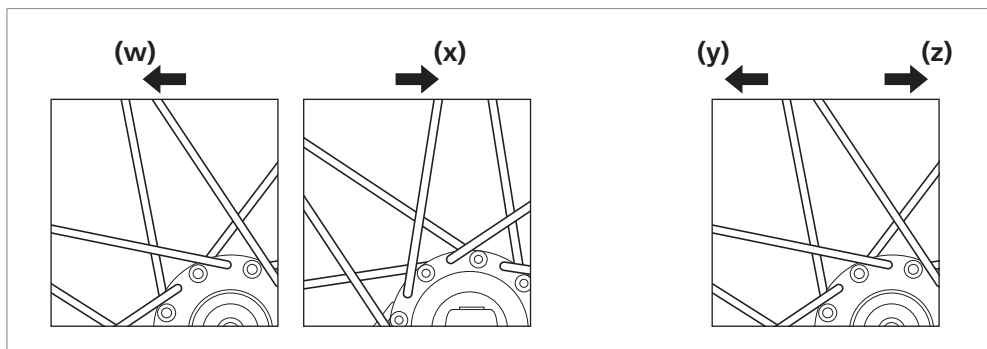
MONTAGE

MONTAGE

Speichung

Lafräder müssen gemäß der folgenden Abbildungen gespeicht sein.
Eine Radialspeichung ist nicht zulässig.

Laufriichtung des Laufrads



(w) Für vorn: Linke (Bremscheiben-) Seite

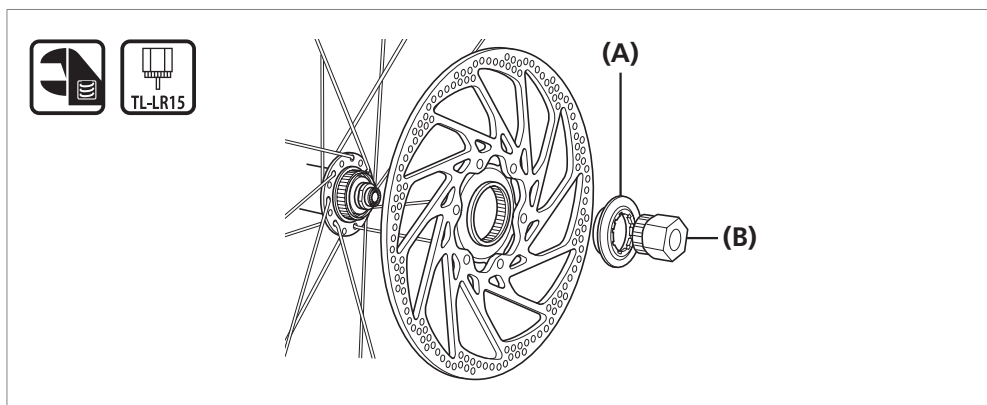
(x) Für vorn: Rechte Seite

(y) Für hinten: Linke (Bremscheiben-) Seite

(z) Für hinten: Rechte Seite (Ritzel)

Montage der Bremscheibe

Schnellspannerversion



(A) Sicherungsring für die Bremscheibe

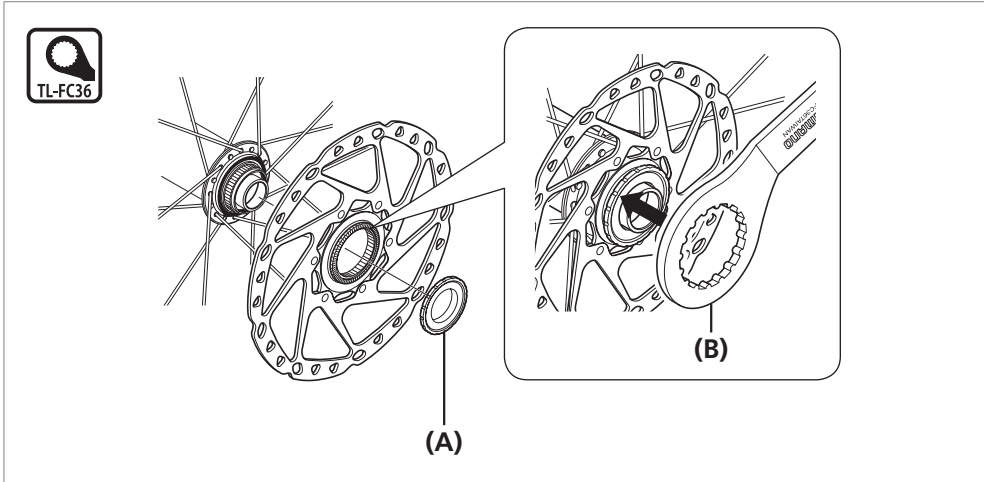
(B) TL-LR15

Anzugsdrehmoment



40 Nm

E-THRU Steckachse



(A) Sicherungsring für die
Bremsscheibe

(B) TL-FC36

Anzugsdrehmoment



40 Nm

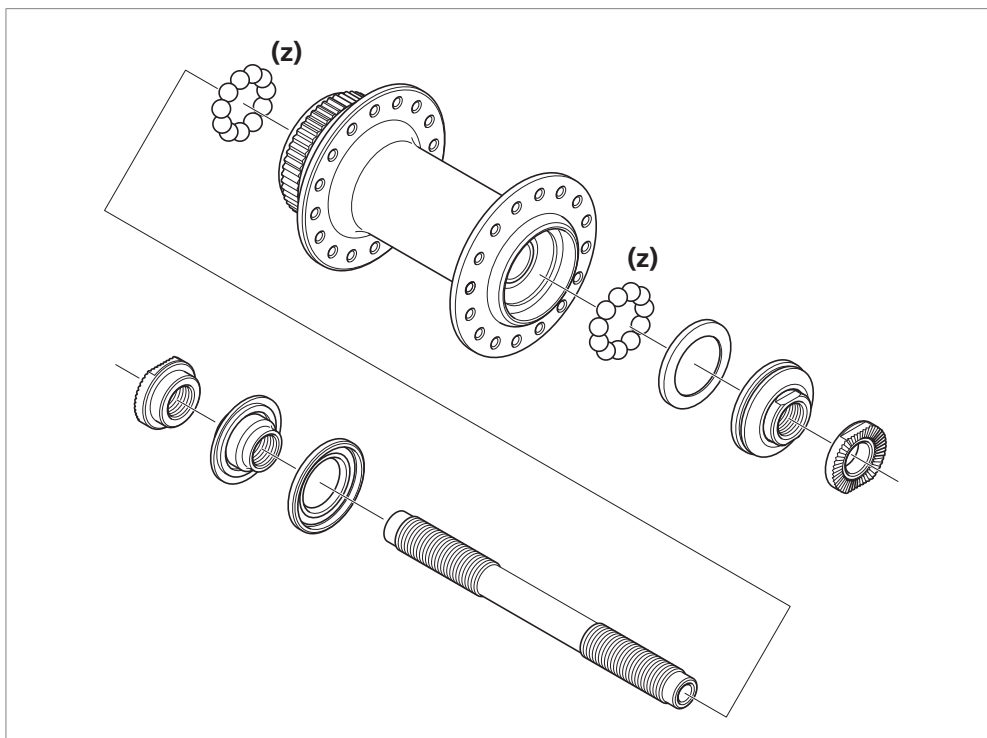
WARTUNG

WARTUNG

Die Nabe lässt sich gemäß der Abbildung zerlegen. Fetten Sie die diversen Teile in regelmäßigen Abständen.

■ Vorderradnabe

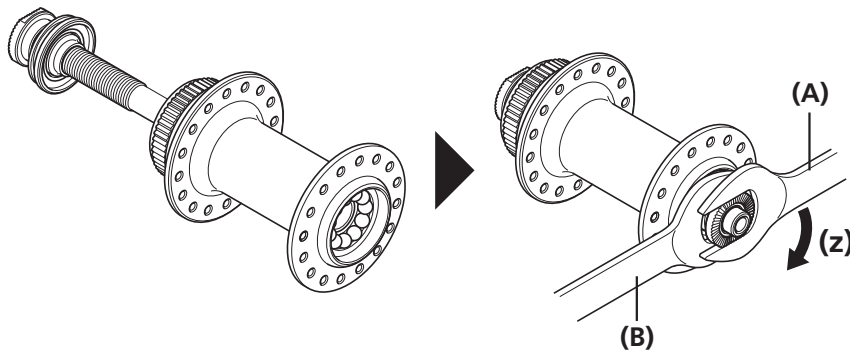
HB-M7000/M6000/M4050



(z) Fetten: Hochwertiges Fett (Y-04110000)

Montage

Montieren Sie die Nabenachse und verwenden Sie dann die Nabenschlüssel wie in der Abbildung gezeigt, um die Kontermutter anzuziehen und so den Mechanismus doppelt zu sichern.



(z) Anziehen

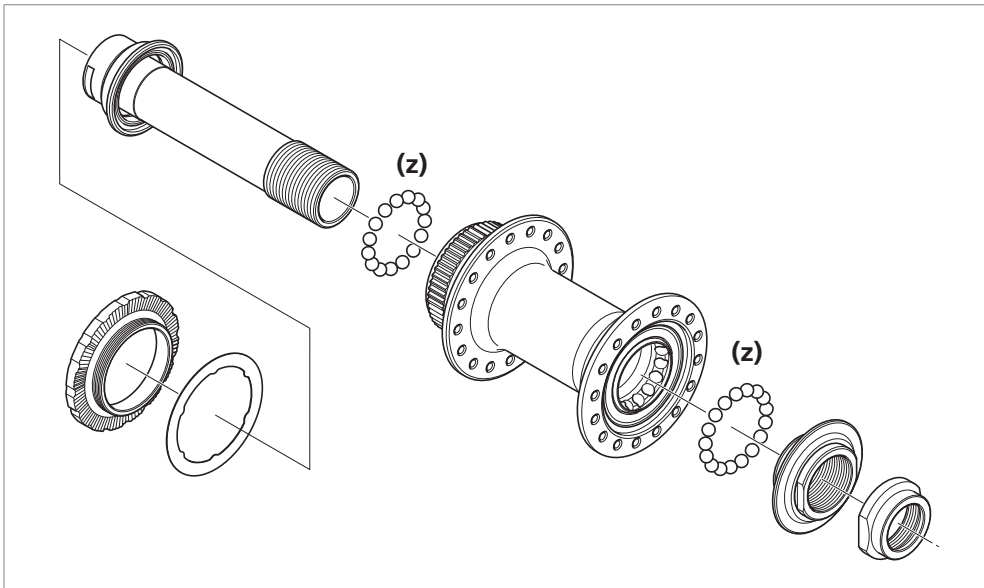
(A) 17-mm-Nabenschlüssel

(B) 13-mm-Nabenschlüssel

Anzugsdrehmoment



10 - 15 Nm



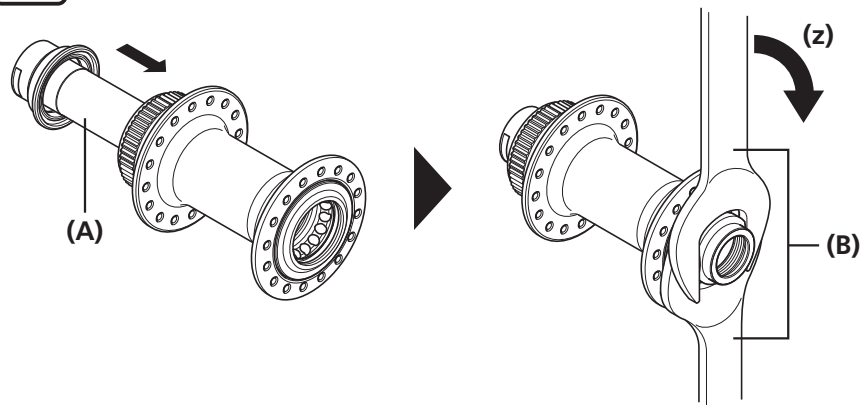
(z) Fetten: Hochwertiges Fett (Y-04110000)

Montage

Montieren Sie die Nabenachse und verwenden Sie dann die Nabenschlüssel wie in der Abbildung gezeigt, um die Kontermutter anzuziehen und so den Mechanismus doppelt zu sichern.



22mm



(z) Anziehen

(A) Nabenachse

(B) 22-mm-Nabenschlüssel

Anzugsdrehmoment



22mm

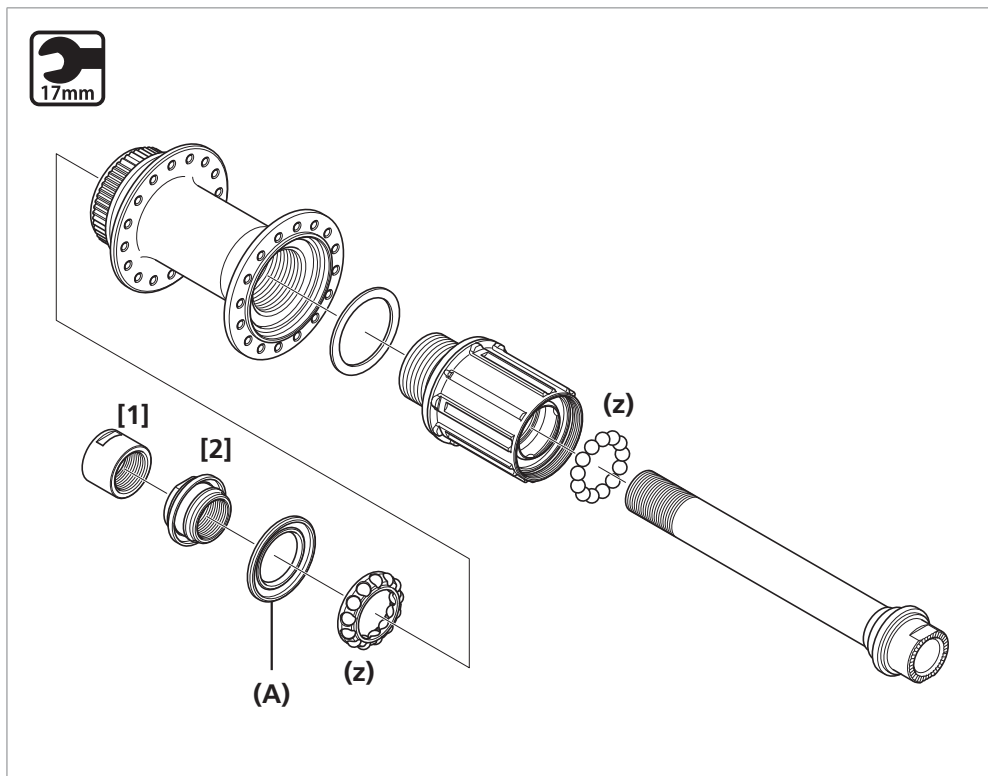
21 - 26 Nm

■ Kassettennabe

HINWEIS

- Gehen Sie beim Entfernen bzw. Montieren der Dichtung vorsichtig vor, damit sich die Dichtung nicht verformt. Achten Sie beim Montieren der Dichtung auf ihre korrekte Ausrichtung, und drücken Sie die Dichtung bis zum Anschlag auf.
- Entfernen Sie die Staubabdeckungen nicht, die auf die Achse, die rechte Mutter und den Konus gekrimpt sind.
- Unternehmen Sie keinen Versuch, den Freilauf selbst zu zerlegen, da dies zu Funktionsstörungen führt.

FH-M7010/M7010-B/M6010/M6010-B/M618/M618-B/FH-MT400/FH-MT400-B

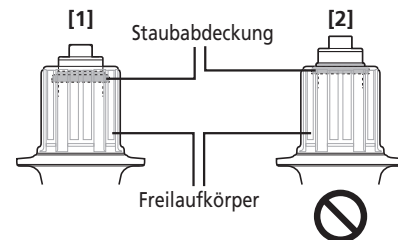


(z) Fetten: Hochwertiges Fett (Y-04110000)

(A) Dichtung (Die Lippe zeigt nach außen)

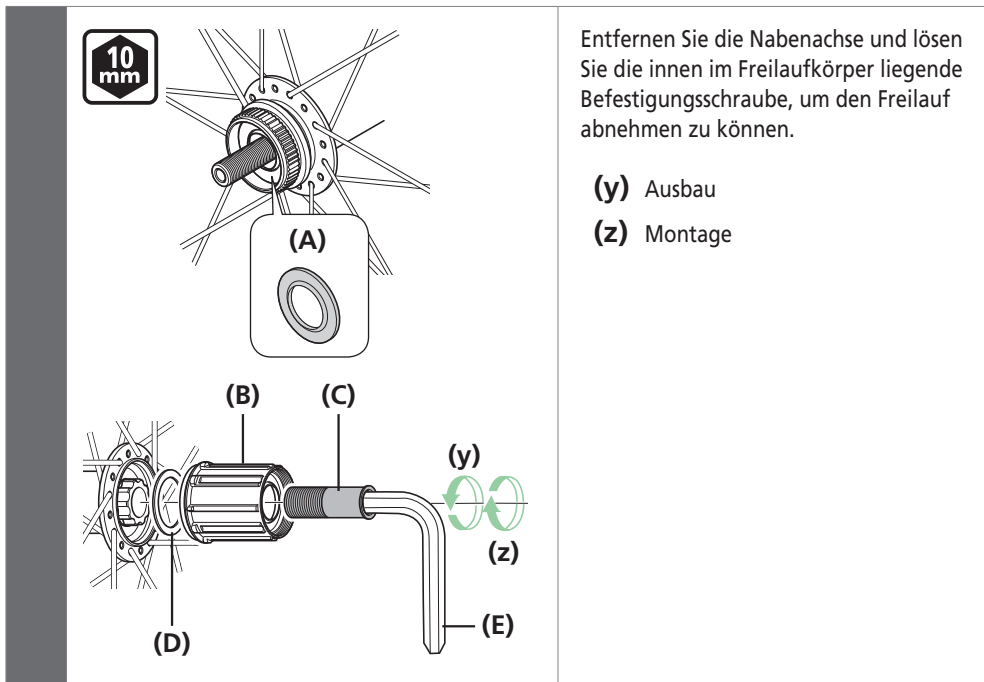
HINWEIS

Die richtige Position für die Staubabdeckung ist erreicht, wenn sie im Freilaufkörper versteckt ist, wie in Abbildung [1] gezeigt. Wenn sich die Staubabdeckung in der in Abbildung [2] gezeigten Position befindet, wiederholen Sie den gesamten Montagevorgang.



	Benennung	Gewindetyp	Werkzeug	Anzugsdrehmoment
[1]	Linke Kontermutter (M15)	Rechtsgewinde	17-mm-Nabenschlüssel	15 - 20 Nm
[2]	Linker Konus (M15)	Rechtsgewinde	17-mm-Nabenschlüssel	-

Austausch des Freilaufkörpers (Schnellspannerversion)



Entfernen Sie die Nabenachse und lösen Sie die innen im Freilaufkörper liegende Befestigungsschraube, um den Freilauf abnehmen zu können.

- (y) Ausbau
- (z) Montage

- (A) Dichtung (Die Lippe zeigt nach außen)
- (B) Freilaufkörper
- (C) Befestigungsschraube des Freilaufkörpers
- (D) Unterlegtring für Freilaufkörper
- (E) 10-mm-Innensechskantschlüssel (TL-WR37)

Anzugsdrehmoment

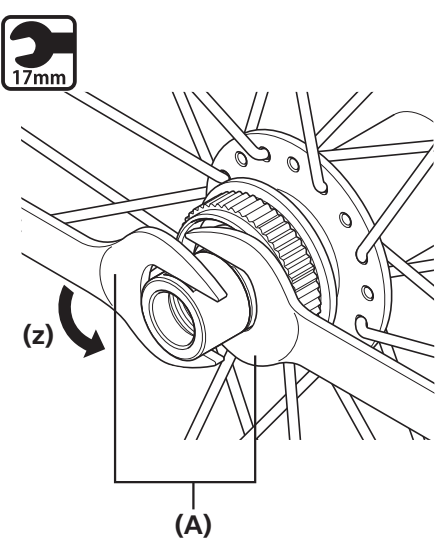


35 - 50 Nm

Austausch des Freilaufkörpers (E-THRU Typ)

Herausziehen der Nabenachse


1



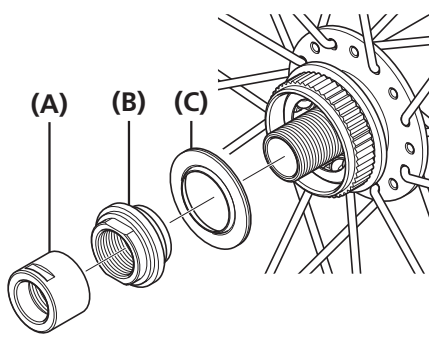
Lösen Sie mit dem Schraubenschlüssel die Kontermutter am Doppel-Verriegelungsbereich.

(z) Ausbau

(A) 17-mm-Nabenschlüssel

Anzugsdrehmoment	
	10 - 15 Nm

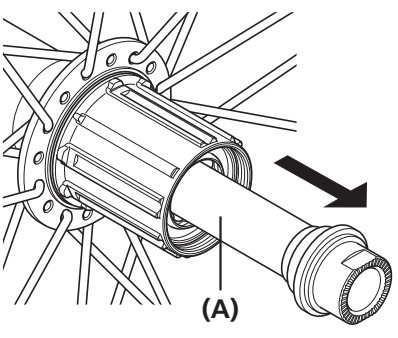
2



Orientieren Sie sich beim Entfernen an der Abbildung.

(A) Kontermutter
(B) Konus mit Staubabdeckung (Nicht zu zerlegen)
(C) Dichtring

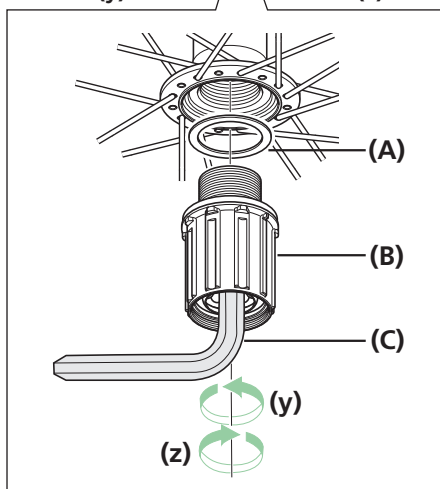
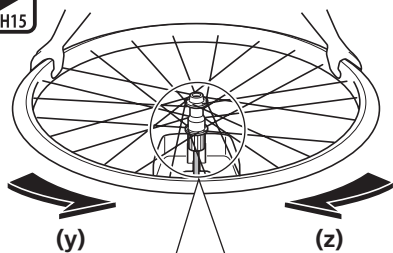
3



Ziehen Sie die Nabenachse aus dem Freilaufkörper heraus.

(A) Nabenachse

Austausch des Freilaufkörpers



Lösen Sie zum Austausch des Freilaufkörpers nach der Demontage der Nabe die Befestigungsschraube im Inneren des Freilaufkörpers.

Setzen Sie TL-FH15 in den Freilauf ein, und fixieren Sie das Werkzeug, sodass es sich nicht dreht und damit das Laufrad in Bewegung setzt.

- (y) Ausbau
- (z) Montage

- (A) Unterlegring für Freilaufkörper
- (B) Freilaufkörper
- (C) TL-FH15

Anzugsdrehmoment



150 Nm

HINWEIS

- Unternehmen Sie keinen Versuch, den Freilauf selbst zu zerlegen, da dies zu Funktionsstörungen führt.
- Die richtige Position für die Staubabdeckung ist erreicht, wenn sie im Freilaufkörper versteckt ist, wie in Abbildung [1] gezeigt. Wenn sich die Staubabdeckung in der in Abbildung [2] gezeigten Position befindet, wiederholen Sie den gesamten Montagevorgang.

