

## ディーラーマニュアル

|                        |          |        |
|------------------------|----------|--------|
| ロード                    | MTB      | トレッキング |
| シティツーリング/<br>コンフォートバイク | アーバンスポーツ | E-BIKE |

# ハブセット (ディスクブレーキ)

### SLX

HB-M7000  
HB-M7010  
HB-M7010-B  
FH-M7000  
FH-M7010  
FH-M7010-B

### Eスルーアクスル12 mm

SM-AX56  
SM-AX56-B  
SM-AX58  
SM-AX58-B

### DEORE

HB-M618  
HB-M618-B  
HB-M6000  
HB-M6010  
HB-M6010-B  
FH-M618  
FH-M618-B  
FH-M6000  
FH-M6010  
FH-M6010-B

HB-M4050  
HB-MT400-B  
FH-M4050  
FH-MT400-B

# 目次

|                        |           |
|------------------------|-----------|
| <b>重要なお知らせ</b> .....   | <b>3</b>  |
| <b>安全のために</b> .....    | <b>4</b>  |
| <b>使用工具一覧</b> .....    | <b>8</b>  |
| <b>取付け</b> .....       | <b>10</b> |
| スポークの編み方 .....         | 10        |
| ディスクブレーキローターの取付け ..... | 10        |
| <b>メンテナンス</b> .....    | <b>13</b> |
| フロントハブ .....           | 13        |
| フリーハブ .....            | 15        |

## 重要なお知らせ

- ディーラーマニュアルは自転車安全整備士、自転車技士など専門知識を有する方を対象としています。専門知識のないユーザーがディーラーマニュアルを参照して、部品を取付けしないでください。記載されている内容に不明な点がある場合は絶対にご自身で作業しないでください。購入された販売店、または代理店へご相談ください。
- 各製品に付属している取扱説明書も併せてよくお読みください。
- ディーラーマニュアルに書かれていない製品の分解、改造はおこなわないでください。
- 全ての取扱説明書・ディーラーマニュアルはウェブサイト (<http://si.shimano.com>) でご覧いただけます。
- 地域のルールや法律に従って製品をご使用ください。

安全のため、必ずこのディーラーマニュアルをよくお読みの上、正しくご使用ください。

人への危害、財産の損害を防止するため、必ずお守りいただくことを説明しています。誤った使い方をしたときに生じる危害や損害の程度を区分して、説明しています。

### 危険

「死亡や重傷を負うおそれ大きい内容」です。

### 警告


「死亡や重傷を負うおそれがある内容」です。

### 注意

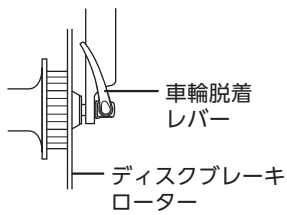
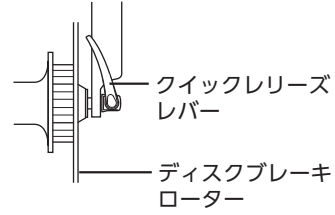
「傷害を負うことや、財産の損害が発生するおそれがある内容」です。

## 安全のために

## 警告

- 製品を取付ける際は、必ず取扱説明書などに示している指示を守ってください。  
その際、シマノ純正部品の使用をお勧めします。ボルトやナットなどが緩んだり、破損しますと突然に転倒して重傷を負う場合があります。  
また、調整が正しくない場合、不具合が発生し、突然に転倒して重傷を負う場合があります。
-  部品の交換など、メンテナンス作業中は、安全メガネまたはゴーグルを着用し、眼を保護してください。
- ディーラーマニュアルはよくお読みになった後、大切に保管してください。

## 以下に記載する事項は必ずお客様にも指導してください

- 乗車前に車輪が固定されていることを確認してください。転倒して大けがをすることがあります。
  - ハブはダウンヒル、フリーライド用に設計されていませんので、走行状況によりハブ取付軸に亀裂が入り、結果、軸が折れて転倒し重傷を負ったり死亡事故につながるおそれがあります。乗車前にはハブ取付軸に亀裂が無いかどうか十分確認し、不具合を発見した時は使用を中止してください。
  - ディスクブレーキローター側に車輪脱着レバーがある場合はディスクブレーキローターと干渉するおそれがあり危険です。  
手のひらを使って車輪脱着レバーを力いっぱい強く締めても、車輪脱着レバーがディスクブレーキローターに干渉しない事を確認してください。ディスクブレーキローターに干渉する場合は使用を中止して販売店または代理店へご相談ください。
- 
- HB-M7010/M7010-B/M6010/M6010-B/M618/M618-B/MT400-Bは専用のフロントフォークおよび固定軸との組み合わせでのみご使用になれます。それ以外のフロントフォークおよび固定軸との組み合わせでは、自転車の乗車中に車輪が自転車から外れ、重傷を負うことがあります。
  - FH-M7010/M7010-B/M6010/M6010-B/M618/M618-B/MT400-Bは専用のフレームおよび固定軸との組み合わせでのみご使用になれます。それ以外のフレームとの組み合わせでは、自転車の乗車中に車輪が自転車から外れ、重傷を負うことがあります。
  - ディスクブレーキローター側にクイックリリースレバーがある場合はディスクブレーキローターと干渉するおそれがあり危険です。  
手のひらを使ってクイックリリースレバーを力いっぱい強く締めても、クイックリリースレバーがディスクブレーキローターに干渉しない事を確認してください。ディスクブレーキローターに干渉する場合は使用を中止して販売店または代理店へご相談ください。
- 
- 車輪を取付けにくい場合はクイックリリースレバーをディスクブレーキローター側にセットしてください。その場合、クイックリリースレバーとディスクブレーキローターとの干渉や、やけどに注意してください。
  - このクイックリリース・ハブを自転車に正しく取付けないと、自転車に乗っている間に車輪が自転車から外れ、重傷を負う場合があります。
  - クイックリリースレバーの取扱説明書もよくお読みください。

### 自転車への組付け、整備に関する事項

- 前車輪の固定方法と固定トルクはそれぞれの前サスペンションフォークによって異なります。前車輪を前サスペンションフォークに取付ける際は必ず前サスペンションフォークの取扱説明書に示している指示を守ってください。取扱いが適切でないと前車輪が脱落して重傷を負うおそれがあります。前サスペンションフォークの取扱説明書の前車輪の固定トルクにしたがって締付けると車輪の回転が重たくなることがありますが、前サスペンションフォークの取扱説明書の指示にしたがってください。
- 弊社製ハブ取付軸のご使用を強くお勧めします。フリーハブの固定力の不足あるいは軸強度が弱いと軸の破損によって車輪が外れ大けがをするおそれがあります。
- ディスクブレーキの取扱説明書も十分にお読みください。

#### ■クイックリリースタイプ

- 車輪脱落防止機構付フロントフォークをご使用ください。

## ⚠ 注意

### 自転車への組付け、整備に関する事項

- シマノ専用工具 (TL-FC36) でディスクブレーキローター取付けリング脱着時、手がディスクブレーキローター外周部に触れないよう注意してください。手を切るおそれがありますので保護手袋を着用してください。

## 使用上の注意

### 以下に記載する事項は必ずお客様にも指導してください

- 材料および製造において生じた不具合以外の、走行中のジャンプあるいは転倒などで発生した製品の損傷は保証しません。
- 通常の使用において自然に生じた摩耗および品質の経年劣化は保証いたしません。

### 自転車への組付け、整備に関する事項

- 車輪の回転が重たくなった場合はグリスアップを行ってください。
- ハブの内部には注油は行わないでください。グリスが流れ出します。
- Eスルーアクスル製品交換の際は、フレームに付属しているEスルーモデルと同じモデル名のものご使用ください。異なるモデルの場合、軸長、ねじサイズ、ハウジング径などが異なって、フレームに正しく取付かない場合があります。
- フロントハブを振れ取り台にセットするときはTL-HB16を使用してください。
- SM-AX56/SM-AX56-B/SM-AX58/SM-AX58-Bはダウンヒル、フリーライド用に設計されていませんので使用できません。

手順の説明を主体としていますので、製品イメージが異なる場合があります。

## トルク値換算表









N・mをkgf・cmに換算する際は、以下の表を参照してください。

| N・m | kgf・cm | N・m | kgf・cm | N・m | kgf・cm | N・m | kgf・cm |
|-----|--------|-----|--------|-----|--------|-----|--------|
| 0.1 | 1      | 20  | 200    | 50  | 500    | 80  | 800    |
| 0.2 | 2      | 21  | 210    | 51  | 510    | 81  | 810    |
| 0.3 | 3      | 22  | 220    | 52  | 520    | 82  | 820    |
| 0.4 | 4      | 23  | 230    | 53  | 530    | 83  | 830    |
| 0.5 | 5      | 24  | 240    | 54  | 540    | 84  | 840    |
| 0.6 | 6      | 25  | 250    | 55  | 550    | 85  | 850    |
| 0.7 | 7      | 26  | 260    | 56  | 560    | 86  | 860    |
| 0.8 | 8      | 27  | 270    | 57  | 570    | 87  | 870    |
| 0.9 | 9      | 28  | 280    | 58  | 580    | 88  | 880    |
| 1   | 10     | 29  | 290    | 59  | 590    | 89  | 890    |
| 2   | 20     | 30  | 300    | 60  | 600    | 90  | 900    |
| 3   | 30     | 31  | 310    | 61  | 610    | 91  | 910    |
| 4   | 40     | 32  | 320    | 62  | 620    | 92  | 920    |
| 5   | 50     | 33  | 330    | 63  | 630    | 93  | 930    |
| 6   | 60     | 34  | 340    | 64  | 640    | 94  | 940    |
| 7   | 70     | 35  | 350    | 65  | 650    | 95  | 950    |
| 8   | 80     | 36  | 360    | 66  | 660    | 96  | 960    |
| 9   | 90     | 37  | 370    | 67  | 670    | 97  | 970    |
| 10  | 100    | 38  | 380    | 68  | 680    | 98  | 980    |
| 11  | 110    | 39  | 390    | 69  | 690    | 99  | 990    |
| 12  | 120    | 40  | 400    | 70  | 700    | 100 | 1,000  |
| 13  | 130    | 41  | 410    | 71  | 710    |     |        |
| 14  | 140    | 42  | 420    | 72  | 720    |     |        |
| 15  | 150    | 43  | 430    | 73  | 730    |     |        |
| 16  | 160    | 44  | 440    | 74  | 740    |     |        |
| 17  | 170    | 45  | 450    | 75  | 750    |     |        |
| 18  | 180    | 46  | 460    | 76  | 760    |     |        |
| 19  | 190    | 47  | 470    | 77  | 770    |     |        |
|     |        | 48  | 480    | 78  | 780    |     |        |
|     |        | 49  | 490    | 79  | 790    |     |        |

# 使用工具一覽

## 使用工具一覧

製品の取付け、調整、メンテナンスには下記の工具が必要です。

| 工 具  |            | 工 具   |            | 工 具   |         |
|--|------------|---|------------|---|---------|
|  | 10 mm六角レンチ |  | 17 mmハブスパナ |  | TL-FC36 |
|  | TL-FH15    |  | 22 mmハブスパナ |  | TL-LR15 |
|  | 13 mmハブスパナ |  | モンキレンチ     |   |         |



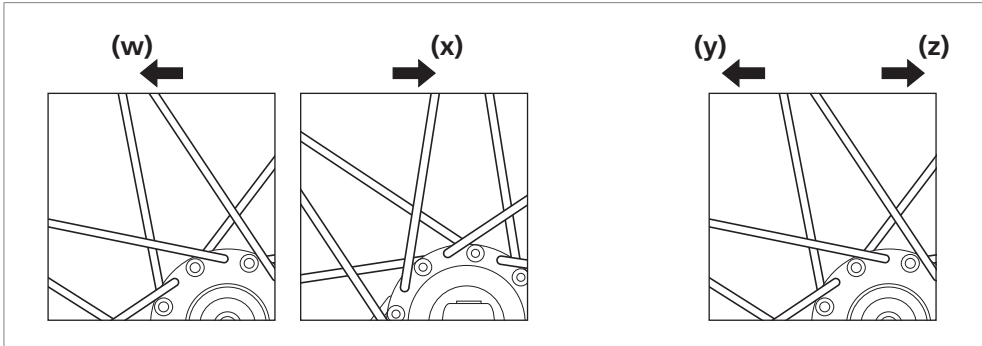
取付け

# 取付け

## ■ スポークの編み方

スポークが図のように組まれていることを確認してください。  
ラジアル組はできません。

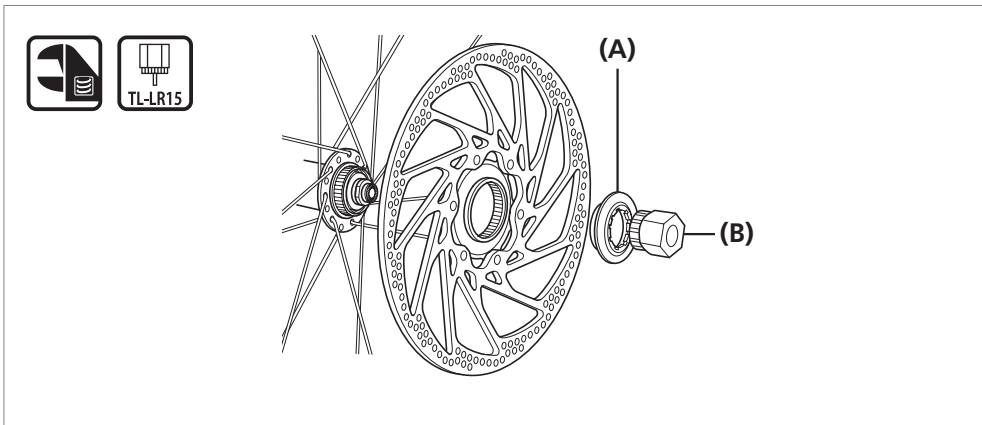
### 車輪回転方向



- (w) 前用：左 (ディスクブレーキローター) 側
- (x) 前用：右側
- (y) 後用：左 (ディスクブレーキローター) 側
- (z) 後用：右 (スプロケット) 側

## ■ ディスクブレーキローターの取付け

### クイックリリースタイプ



- (A) ディスクブレーキローター  
取付け用ロックリング
- (B) TL-LR15

#### 締付けトルク

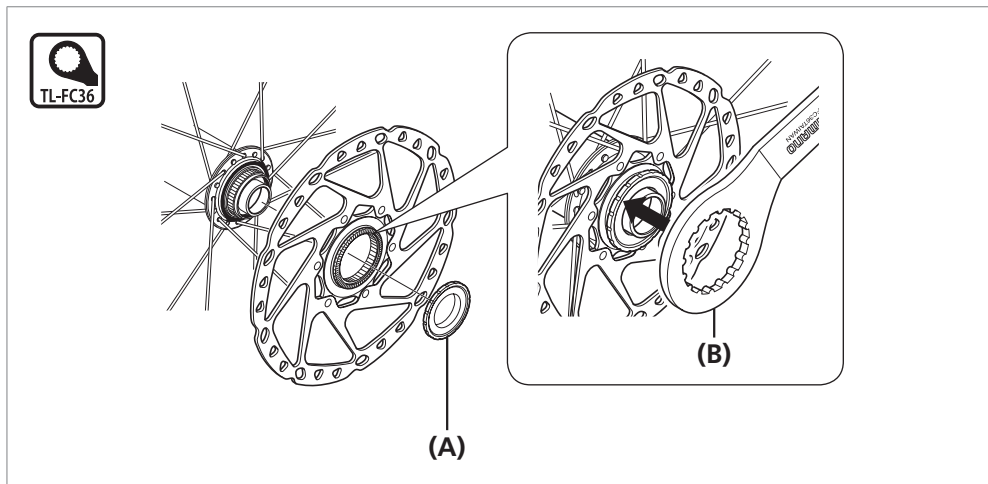


40 N·m

## 取付け

### ▶ ディスクブレーキローターの取付け

## Eスルーアクスルタイプ



**(A)** ディスクブレーキローター  
取付け用ロックリング

**(B)** TL-FC36

### 締付けトルク



40 N·m

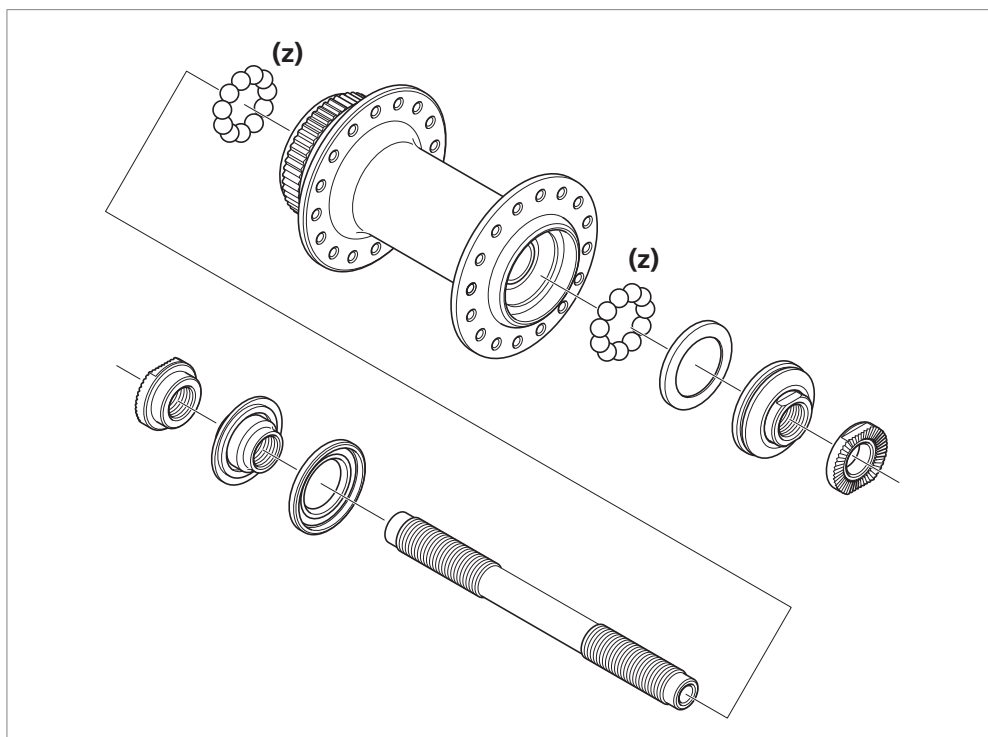
# メンテナンス

# メンテナンス

ハブは図のように分解できます。定期的に各部のグリスアップをしてください。

## ■ フロントハブ

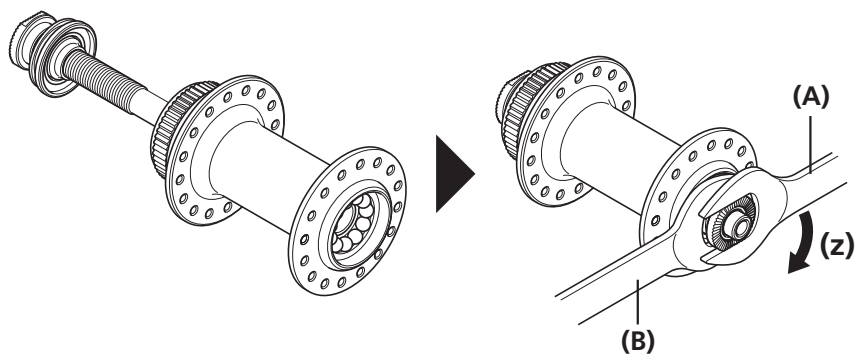
HB-M7000/M6000/M4050



(z) グリス塗布：  
 プレミアムグリス  
 (Y-04110000)

## 組立

図のようにハブ軸を取付け、ハブスパナを使用してロックナットを締付け、ダブルロックしてください。



(z) 締付け

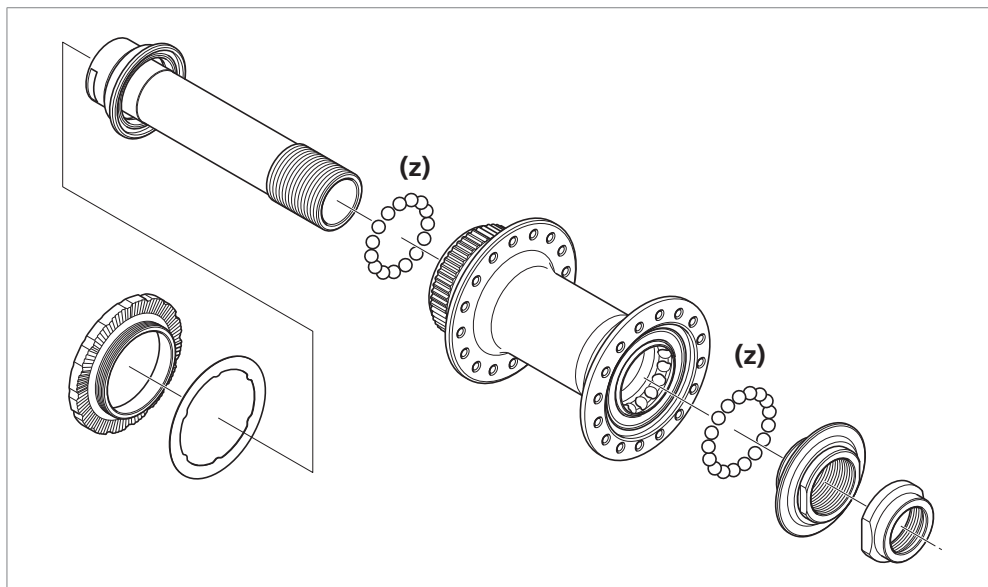
(A) 17 mmハブスパナ  
 (B) 13 mmハブスパナ

### 締付けトルク



10 - 15 N·m

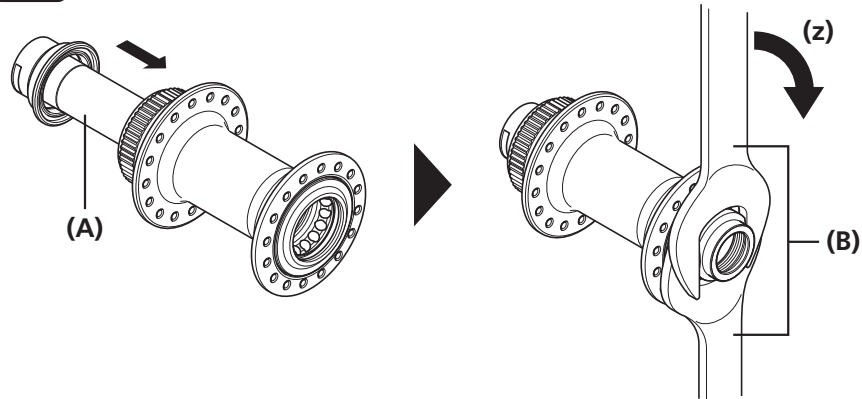
HB-M7010/M7010-B/M6010/M6010-B/M618/M618-B/HB-MT400-B



(z) グリス塗布：  
プレミアムグリス  
(Y-04110000)

組立

図のようにハブ軸を取付け、ハブスパナを使用してロックナットを締付け、ダブルロックしてください。



(z) 締付け

(A) ハブ軸

(B) 22 mmハブスパナ

締付けトルク



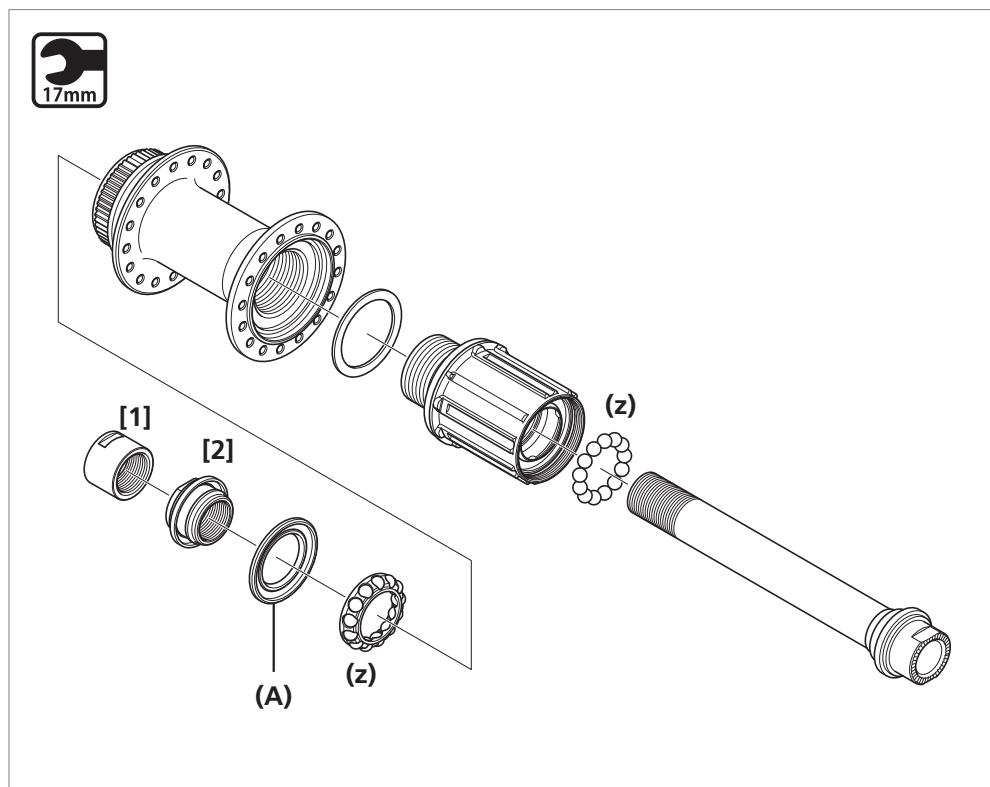
21 - 26 N·m

## ■ フリーハブ

### 注意

- シール部の脱着は変形に十分気をつけて慎重に行ってください。再組立時にはシールの表裏を確認し、奥の当りまで組付けてください。
- 軸、右ナットおよび玉押しにかしめている防水カバーは分解しないでください。
- フリーホイール部の分解は、トラブルの原因となりますので行わないでください。

### FH-M7010/M7010-B/M6010/M6010-B/M618/M618-B/FH-MT400-B



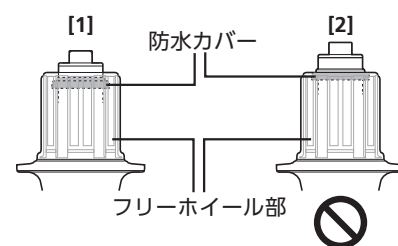
(z) グリス塗布：  
プレミアムグリス  
(Y-04110000)

(A) シール (リップ部が外側)

### 注意

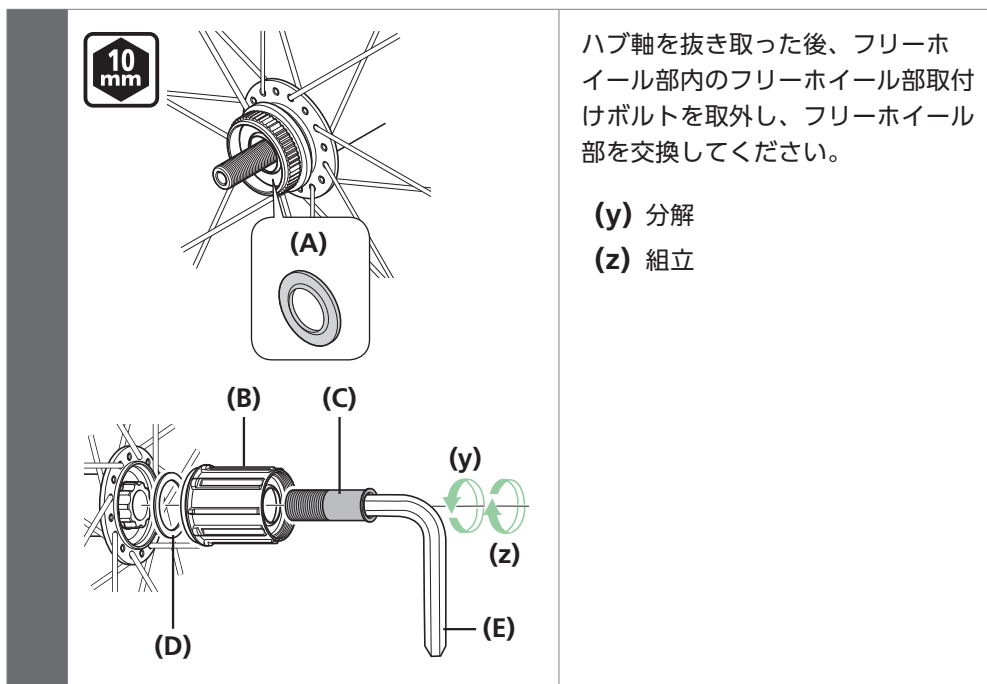
イラスト[1]のように、防水カバーがフリーホイール部に隠れる状態が正しい位置です。

防水カバーがイラスト[2]のような状態の場合は、再度組み直してください。



|     | 部品名          | ねじタイプ | 使用工具       | 締付けトルク      |
|-----|--------------|-------|------------|-------------|
| [1] | 左ロックナット(M15) | 正ねじ   | 17 mmハブスパナ | 15 - 20 N・m |
| [2] | 左玉押し(M15)    | 正ねじ   | 17 mmハブスパナ | -           |

## フリーホイール部の交換 (QRタイプの場合)



ハブ軸を抜き取った後、フリーホイール部内のフリーホイール部取付けボルトを外し、フリーホイール部を交換してください。

(y) 分解

(z) 組立

- (A) シール (リップ部が外側)
- (B) フリーホイール部
- (C) フリーホイール部取付けボルト
- (D) フリーホイール部当り面間座
- (E) 10 mm六角レンチ (TL-WR37)

### 締付けトルク



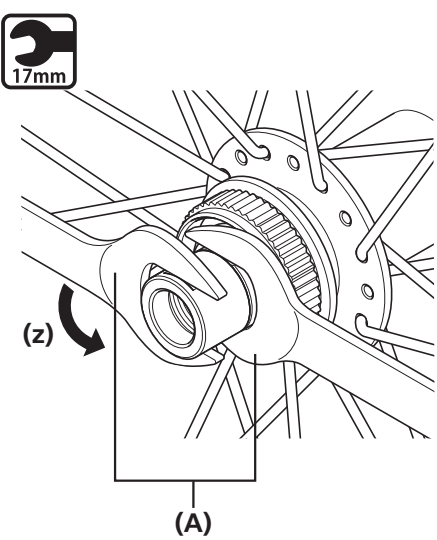
35 - 50 N·m



## フリーホイール部の交換 (Eスルータイプの場合)

### ハブ軸の抜き方

1



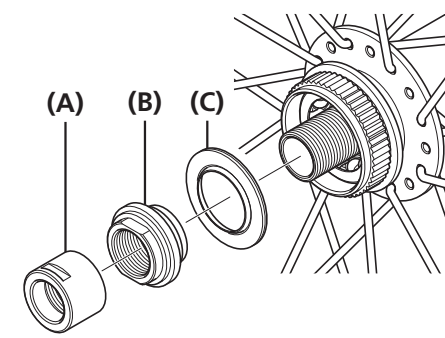
(A) 17 mmハブスパナ

スパナを使用して、ダブルロック部のロックナットをゆるめます。

**(z)** 分解

|   |             |
|---|-------------|
| <b>(A) 17 mmハブスパナ</b>   |             |
| 締付けトルク  |             |
|  | 10 - 15 N·m |

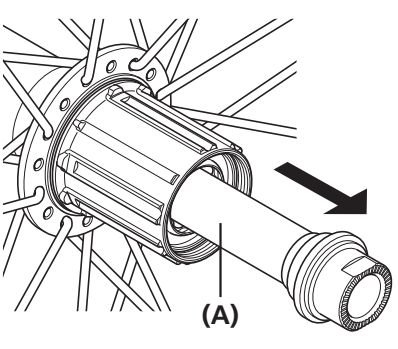
2



(A) ロックナット  
(B) 防水カバー付玉押し (分解不可)  
(C) シールリング

図のように取外します。

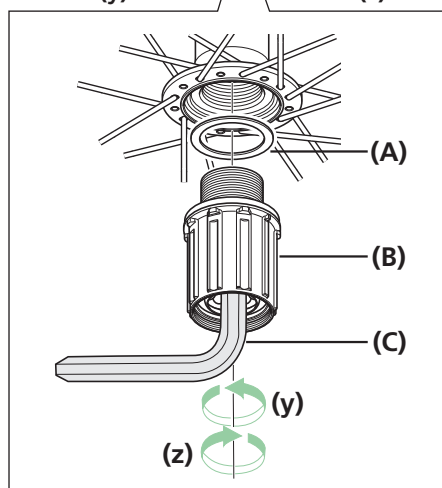
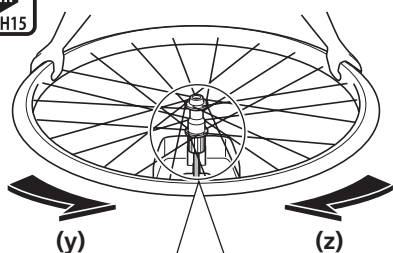
3



(A) ハブ軸

フリーホイール部側からハブ軸を抜き取ってください。

## フリーホイール部の交換



ハブを抜き取った後、フリーホイール部内のフリーホイール部取付けボルトを外し、フリーホイール部を交換してください。

TL-FH15をフリーホイールユニットにはめ込んだ状態で固定し、ホイールを回してください。

(y) 分解

(z) 組立

(A) フリーホイール部当り面間座

(B) フリーホイール部

(C) TL-FH15

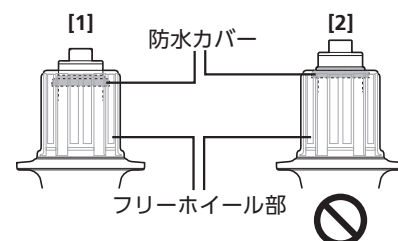
### 締付けトルク



150 N·m

### 注意

- フリーホイール部の分解は、トラブルの原因となりますので行わないでください。
- イラスト[1]のように、防水カバーがフリーホイール部に隠れる状態が正しい位置です。防水カバーがイラスト[2]のような状態の場合は、再度組み直してください。





製品改良のため、仕様の一部を予告なく変更することがあります。

お客様相談窓口

☎ 0570-031961 Fax. 072-243-7847

株式会社 **シマノ**  
堺市堺区老松町3丁77番地 〒590-8577