

ディーラーマニュアル

ロード	MTB	トレッキング
シティツーリング/ コンフォートバイク	アーバンスポーツ	E-BIKE

フロントチェーンホイール

DEORE XT

FC-M8000-1
FC-M8000-B1
FC-M8000-2
FC-M8000-B2
FC-M8000-3

SLX

FC-M7000-11-1
FC-M7000-11-B1
FC-M7000-11-2
FC-M7000-11-B2
FC-M7000-10-3

DEORE

FC-M6000-2
FC-M6000-B2
FC-M6000-3
FC-M617
FC-M617-B2

Non-Series

FC-MT500-2
FC-MT500-B2
FC-MT500-3
FC-MT600-2
FC-MT600-B2
FC-MT700-2
FC-MT700-B2

ボトムブラケット

SM-BB52
BB-MT500-PA
BB-MT800
BB-MT800-PA

目次

重要なお知らせ	3
安全のために	4
使用工具一覧	9
取付け	11
ボトムブラケットねじタイプ (HOLLOWTECH II/2ピースクランクセット)	11
プレスフィットBB	14
クランクの取付け	17
メンテナンス	20
チェーンリングの交換	20

重要なお知らせ

- ディーラーマニュアルは自転車安全整備士、自転車技士など専門知識を有する方を対象としています。専門知識のないユーザーがディーラーマニュアルを参照して、部品を取付けしないでください。記載されている内容に不明な点がある場合は絶対にご自身で作業しないでください。購入された販売店、または代理店へご相談ください。
- 各製品に付属している取扱説明書も併せてよくお読みください。
- ディーラーマニュアルに書かれていない製品の分解、改造はおこなわないでください。
- 全ての取扱説明書・ディーラーマニュアルはウェブサイト (<http://si.shimano.com>) でご覧いただけます。
- 地域のルールや法律に従って製品をご使用ください。

安全のため、必ずこのディーラーマニュアルをよくお読みの上、正しくご使用ください。

人への危害、財産の損害を防止するため、必ずお守りいただくことを説明しています。誤った使い方をしたときに生じる危害や損害の程度を区分して、説明しています。

危険

「死亡や重傷を負うおそれ大きい内容」です。

警告


「死亡や重傷を負うおそれがある内容」です。

注意

「傷害を負うことや、財産の損害が発生するおそれがある内容」です。

安全のために

警告

- 製品を取付ける際は、必ず取扱説明書などに示している指示を守ってください。
その際、シマノ純正部品の使用をお勧めします。ボルトやナットなどが緩んだり、破損しますと突然に転倒して重傷を負う場合があります。
また、調整が正しくない場合、不具合が発生し、突然に転倒して重傷を負う場合があります。
-  部品の交換など、メンテナンス作業中は、安全メガネまたはゴーグルを着用し、眼を保護してください。
- ディーラーマニュアルはよくお読みになった後、大切に保管してください。

以下に記載する事項は必ずお客様にも指導してください

- メンテナンスの頻度は、ライディングの状況により異なります。チェーンを適切なチェーンクリーナーで定期的に洗浄してください。錆び落としなどのアルカリ性、あるいは酸性の洗浄液は決して使用しないでください。これらを使用するとチェーンが破損し、重傷を負うおそれがあります。
- 乗車前にクランクアームに亀裂が無いかどうか確認してください。クランクアームが折れて転倒することがあります。
- チェーンに損傷(変形やクラック)、チェーン飛び、意図しない変速などの異常がないか点検してください。異常のあった場合は販売店または代理店へご相談ください。チェーンが切れて転倒する可能性があります。
- 乗車時に衣服のすそがチェーンに巻き込まれないように注意してください。転倒することがあります。

自転車への組付け、整備に関する事項

■HOLLOWTECH II type

- インナーカバーが正しく装着されない場合に、軸に錆が発生しそれにより軸が破損し、転倒してけがをする場合があります。
- 2本の左クランク締付けボルトは片側を一度に締付けず交互にゆっくりと締付けてください。また締付けトルクは12 - 14 N・mであることをトルクレンチで確認してください。また、約100km走行後にトルクレンチで締付けトルクを再確認してください。定期的に締付けトルクを確認することも重要です。締付けトルクが弱かったり、交互に締付けられていない場合は左クランクが外れ、転倒して重傷を負う場合があります。

注意

以下に記載する事項は必ずお客様にも指導してください

- けがをしないためにギアの歯先に触れないよう注意してください。

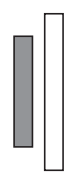

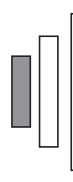

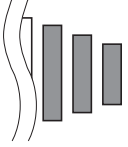
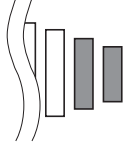
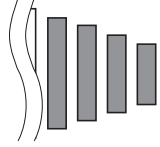
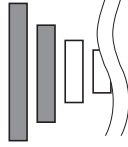
使用上の注意

以下に記載する事項は必ずお客様にも指導してください

- 乗車前には締結部にガタおよび緩みの無いことを確認してください。また定期的にクランクアームやペダルの増締めをおこなってください。
- レバー操作時には必ずクランクアームを回しながら操作をおこなってください。

■MTB

- チェーンが図の位置にある場合チェーンとフロントチェーンリングあるいはフロントディレイラーが接触して音鳴りが発生する場合があります。音鳴りが気になる場合、図1の状態ではリアsproケットを1～2段大きいギアに変速してください。図2の状態ではリアsproケットを1～2段小さいギアに変速してください。

	図1			図2
	ダブル	トリプル		
フロントチェーンリング				
リアsproケット				

- クランクアームおよびボトムブラケットの洗浄には中性の洗浄液をご使用ください。アルカリ性あるいは酸性の洗浄液を使用すると変色する場合があります。
- 乗車時のペダリングに異常を感じた時は再度点検をしてください。
- ボトムブラケット周辺の高圧洗車はおこなわないでください。ベアリング部に水が入り、音鳴り、固着する場合があります。
- ギアは定期的には中性洗剤で洗浄してください。またチェーンを中性洗剤で洗浄し注油することも、ギアおよびチェーンの寿命を延ばす効果があります。
- 乗車時に衣服のすそがチェーンで汚れる場合があります。
- 通常の使用において自然に生じた摩耗および品質の経年劣化は保証いたしません。

自転車への組付け、整備に関する事項

- ペダルを取付ける際は固着防止の為、ネジ部へ少量のグリスを塗布してください。締付けはトルクレンチで確実におこなってください。締付けトルクは35 - 55 N・mです。右クランクは正ねじ、左クランクは逆ねじとなっています。
- ボトムブラケットシェルが平行でない場合、変速性能が低下します。
- チェーン飛びが発生するようになった場合はギアとチェーンを交換してください。

■HOLLOWTECH II/2ピースクランク

- 左右のアダプターを取付ける際にはグリスを塗布し、必ずインナーカバーを取付けてください。インナーカバーを取付けないと防水性が低下します。
- チェーンは、より良い機能が発揮されるために指定チェーンを使用してください。
- ボトムブラケット軸と左クランク締結部からキシミ音が発生した場合、締結部のグリスアップをおこない、指定トルクで確実に締付けてください。
- ベアリング部にガタが感じられるようになったら交換してください。
- ギアの組合わせは必ず指定のギア歯数構成に従ってください。他のギアを使用するとギア間の寸法が変わり、ギアの間にチェーンが入り込む場合があります。

■Bタイプフロントチェーンホイール

- Bタイプフロントチェーンホイールには専用設計されたフレームをご使用ください。

手順の説明を主体としていますので、製品イメージが異なる場合があります。

トルク値換算表















N・mをkgf・cmに換算する際は、以下の表を参照してください。

N・m	kgf・cm	N・m	kgf・cm	N・m	kgf・cm	N・m	kgf・cm
0.1	1	20	200	50	500	80	800
0.2	2	21	210	51	510	81	810
0.3	3	22	220	52	520	82	820
0.4	4	23	230	53	530	83	830
0.5	5	24	240	54	540	84	840
0.6	6	25	250	55	550	85	850
0.7	7	26	260	56	560	86	860
0.8	8	27	270	57	570	87	870
0.9	9	28	280	58	580	88	880
1	10	29	290	59	590	89	890
2	20	30	300	60	600	90	900
3	30	31	310	61	610	91	910
4	40	32	320	62	620	92	920
5	50	33	330	63	630	93	930
6	60	34	340	64	640	94	940
7	70	35	350	65	650	95	950
8	80	36	360	66	660	96	960
9	90	37	370	67	670	97	970
10	100	38	380	68	680	98	980
11	110	39	390	69	690	99	990
12	120	40	400	70	700	100	1,000
13	130	41	410	71	710		
14	140	42	420	72	720		
15	150	43	430	73	730		
16	160	44	440	74	740		
17	170	45	450	75	750		
18	180	46	460	76	760		
19	190	47	470	77	770		
		48	480	78	780		
		49	490	79	790		

使用工具一覽

使用工具一覧

製品の取付け、調整、メンテナンスには下記の工具が必要です。

工 具		工 具		工 具	
 5mm六角レンチ	 TL-FC18	 TL-FC37			
 8mm六角レンチ	 TL-FC25	 TL-BB12			
 17mmスパナ	 TL-FC32	 TL-BB13			
 プラスチックハンマー	 TL-FC33	 #30			ヘキサロビュラ#30
 TL-FC16	 TL-FC36				

取付け

取付け

■ ボトムブラケットねじタイプ (HOLLOWTECH II/2ピースクランクセット)

工具組合せ一覧

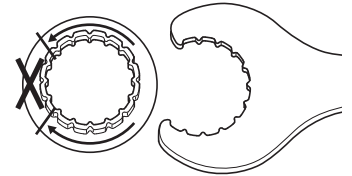
使用する工具を組合わせて作業してください。

BB-MT800

TL-FC25 & TL-FC32	TL-FC25 & TL-FC33
TL-FC25 & TL-FC36	TL-FC37

注意

- インパクトレンチの場合、TL-FC37を使用してください。それ以外のものを使用すると工具が壊れます。
- TL-FC32にTL-FC25をセットする時は取付け可能な位置を確認してください。



TL-FC32にセットする場合、取付け可能な位置を確認する。

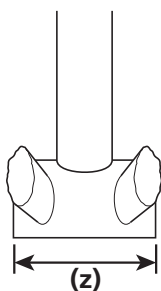
- TL-FC33/FC36ではどの位置でも取付け可能です。

SM-BB52

TL-FC32	TL-FC33
TL-FC36	

スペーサーの取付け方法

1

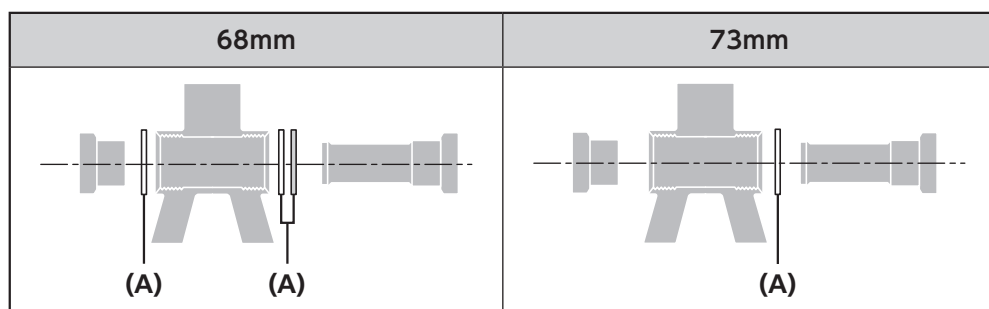


ボトムブラケットシェル幅が68mmか、73mmかを確認してください。

(z) ボトムブラケットシェル幅

2

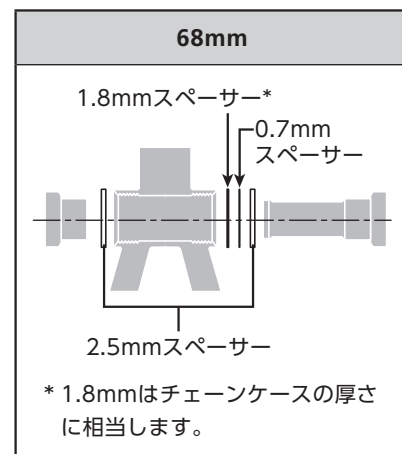
アダプターを取付けます。



(A) 2.5mmスペーサー



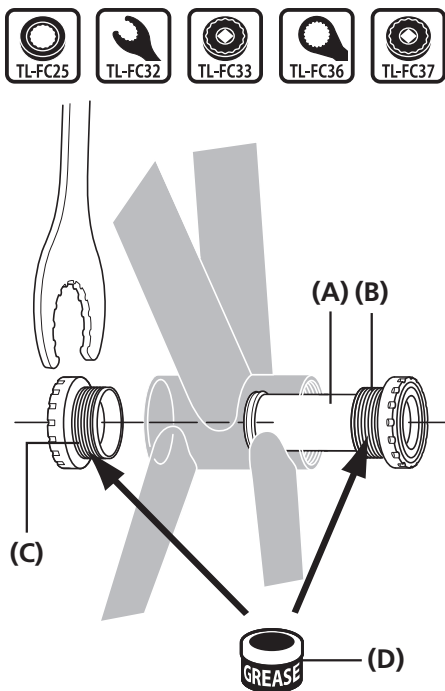
TECH TIPS



取付け

▶ ボトムブラケットねじタイプ (HOLLOWTECH II/2ピースクランクセット)

ボトムブラケットシェルへの取付け



左右のアダプターにグリスを塗布し、ボトムブラケットの右アダプター、インナーカバーおよびボトムブラケットの左アダプターを、シマノ専用工具を使用して取付けます。

- (A) インナーカバー
- (B) 右アダプター (逆ねじ)
- (C) 左アダプター (正ねじ)
- (D) グリス塗布
プレミアムグリス
(Y-04110000)

締付けトルク



TL-FC25



TL-FC32



TL-FC33



TL-FC36



TL-FC37

35 - 50 N·m

注意

TL-FC25はTL-FC32/FC36と組合わせて締付けます。



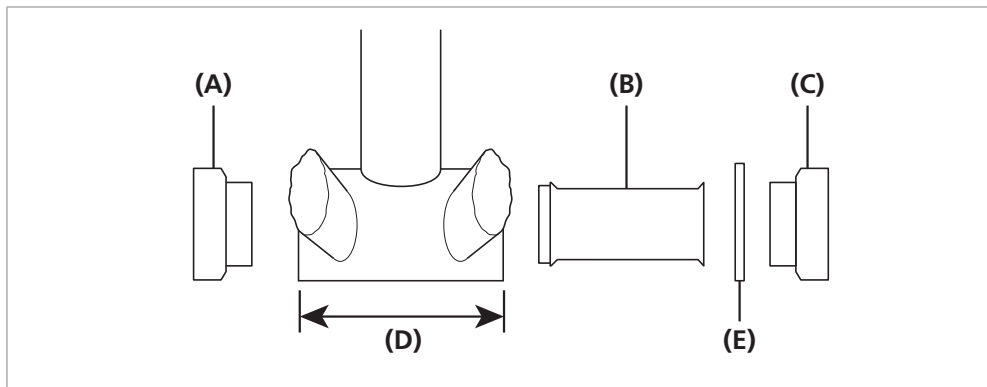
TECH TIPS

ボトムブラケットの工具組合わせについては、「工具組合せ一覧」を参照してください。

■ プレスフィットBB

BB-MT500-PA/BB-MT800-PA

アダプター



- (A) 左アダプター
 (B) インナーカバー
 (C) 右アダプター
 (D) ボトムブラケットシェル幅
 (E) 2.5mmスペーサー

注意

スペーサーが不要なモデルもあります。

組立て例

幅92mmのボトムブラケットシェル	幅89.5mmのボトムブラケットシェル
<ul style="list-style-type: none"> 幅92mmのボトムブラケットシェルには、2.5mmのスペーサーは不要です。 インナーカバーを使用してください。 	<ul style="list-style-type: none"> 幅89.5mmのボトムブラケットシェルの場合、右側（フレームと右アダプターの間）に2.5mmのスペーサーを挿入してください。 インナーカバーを使用してください。

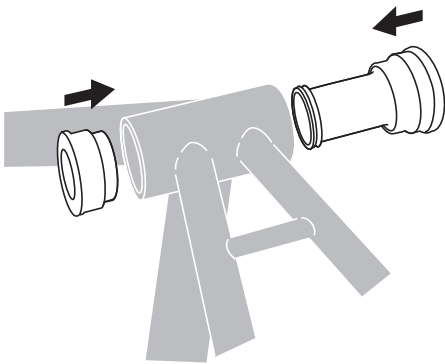
- (A) 2.5mmスペーサー

注意

- フレームにボトムブラケットシェルの開口部がある場合は、異物の侵入を防ぐためにインナーカバースリーブを取付けてください。
- フレームにボトムブラケットシェルの開口部がない場合、インナーカバースリーブなしで取付けることができます。

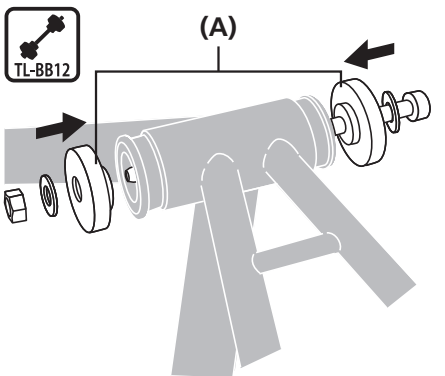
ボトムブラケットシェルへの取付け

1



ボトムブラケットシェルにボトムブラケットを挿入します。

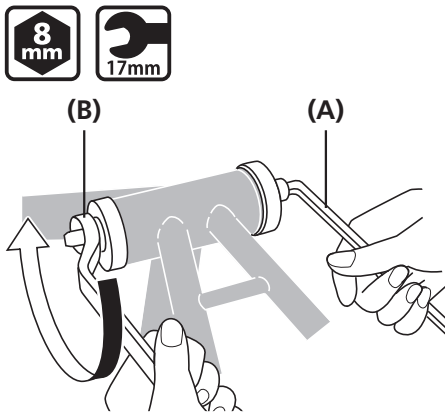
2



ボトムブラケットにシマノ専用工具を挿入します。

(A) TL-BB12

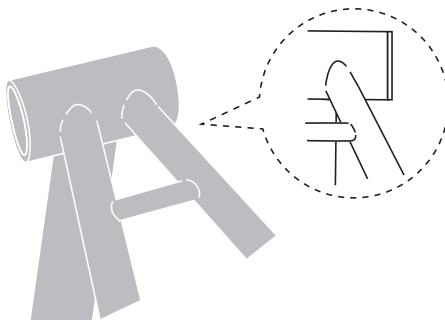
3



ボトムブラケットの当たり面がボトムブラケットシェルの当たり面に平行になっていることを確認し、ボトムブラケットをスパナで締付けて圧入します。

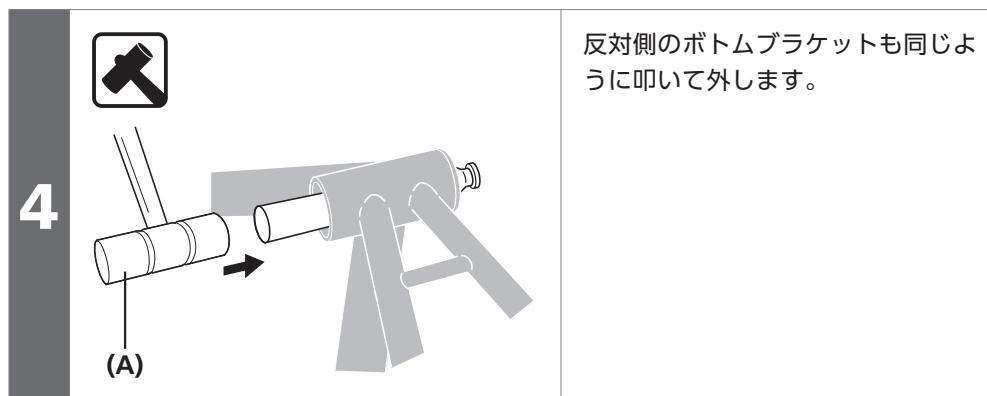
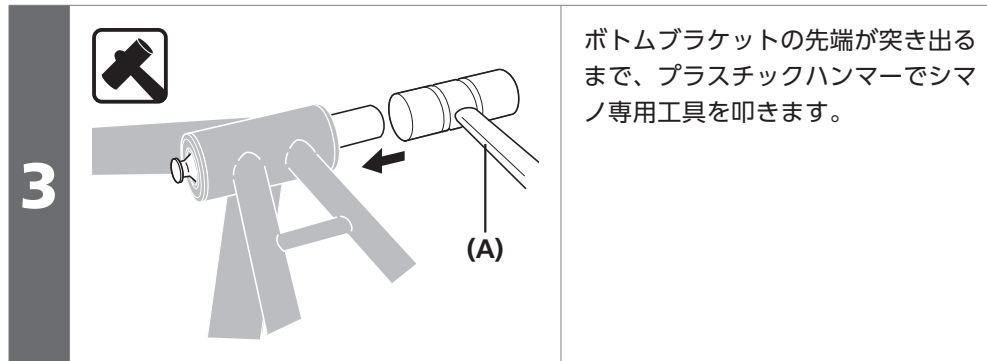
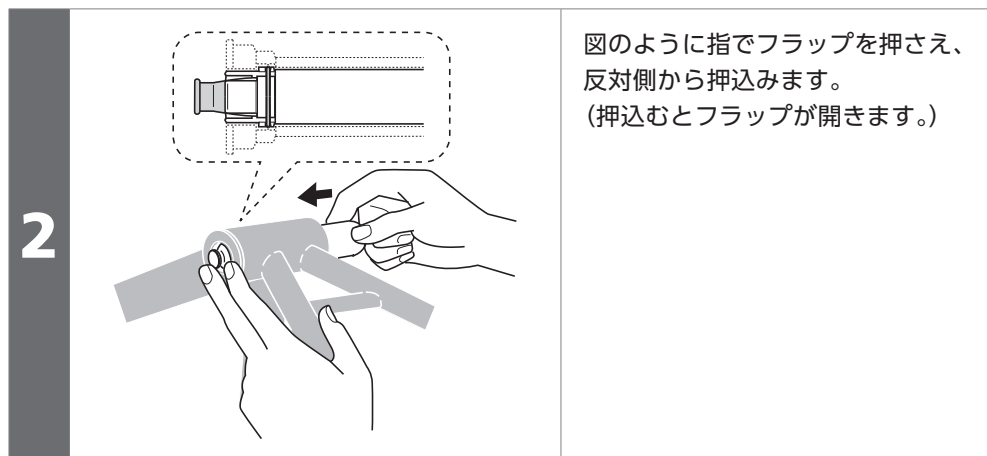
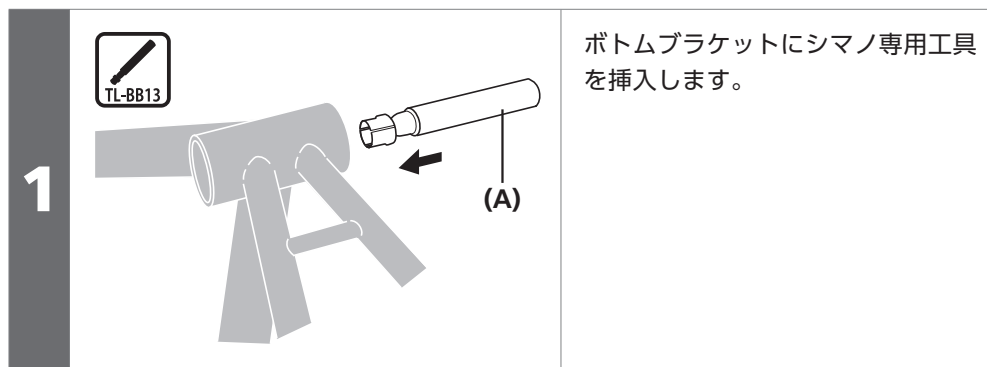
(A) 8mm六角レンチ
(B) 17mmスパナ

4



ボトムブラケットとボトムブラケットシェル間にすき間がないことを確認します。

ボトムブラケットシェルからの取外し

**注意**

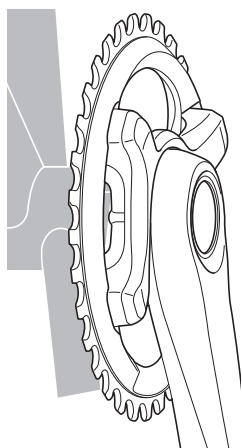
アダプターは取外し時に破損する可能性があるため、再利用しないでください。

**TECH TIPS**

先端部分を押さえながら、本体が止まるまで押込みます。

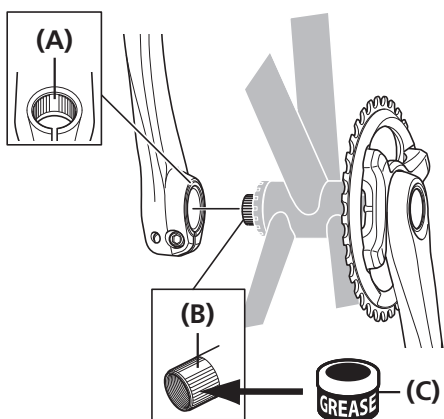
■ クランクの取付け

1



右クランクアームユニットを挿入します。

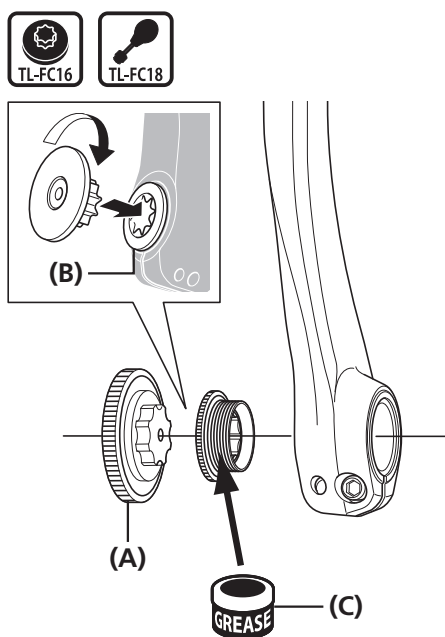
2



左クランクアームの幅広部と右クランクアームユニットの軸部の幅広部を合わせてセットします。

- (A) 幅広部 (左クランクアーム)
- (B) 幅広部 (軸部)
- (C) グリス塗布
プレミアムグリス
(Y-04110000)

3



シマノ専用工具を使用して、キャップを締付けます。

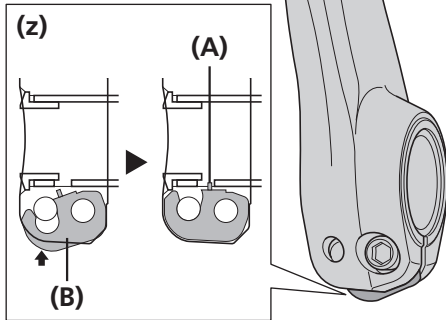
- (A) TL-FC16
- (B) キャップ
- (C) グリス塗布
プレミアムグリス
(Y-04110000)

締付けトルク



0.7 - 1.5 N·m

4



はずれ止めプレートを押込み、プレートピンが確実にセットされていることを確認し、左クランクアームのボルトを締付けます。

各ボルトを均等に指定の締付けトルク (12 - 14 N·m) で締付けてください。

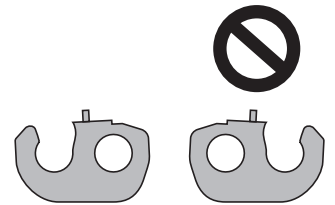
(z) 図は左クランクアーム (断面図)

- (A) プレートピン
- (B) はずれ止めプレート
- (C) 左クランクアーム

締付けトルク	
	12 - 14 N·m

注 意

- スパースーは、ボトムブラケットシェルの幅によって異なります。詳細については、「スパースーの取付け方法」を参照してください。
- はずれ止めプレートには向きがありますので、必ず図に示されている方向でセットしてください。



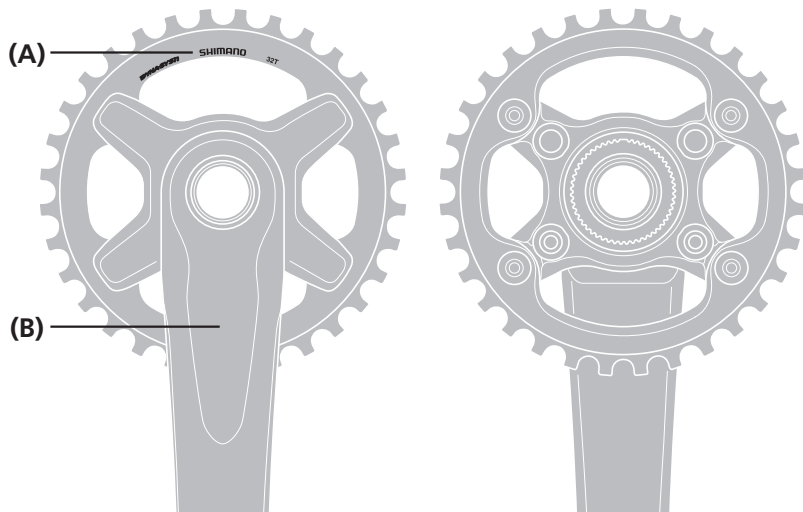
メンテナンス

メンテナンス

■ チェーンリングの交換

FC-M8000-1/FC-M8000-B1/FC-M7000-11-1/FC-M7000-11-B1 シングルギアタイプ

チェーンリングはマーキングがある面を表側にして、クランクアームを図のようにセットします。



(A) マーキング

(B) クランクアーム

締付けトルク



12 - 14 N·m

FC-M8000-2/FC-M8000-B2/FC-M7000-11-2/FC-M7000-11-B2/FC-MT700-2/FC-MT700-B2/
FC-MT600-2/FC-MT600-B2 ダブルギアタイプ

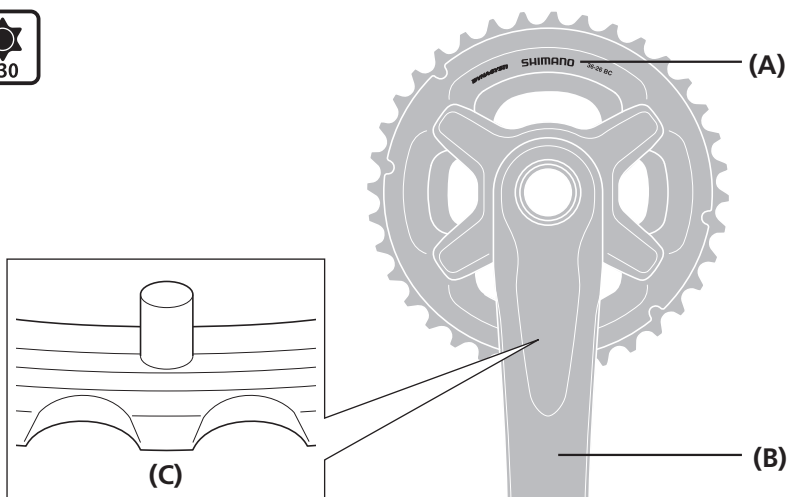
ギアの組合わせは、指定の歯数構成に必ず従ってください。他のギアを使用するとギアの間にチェーンが入り込みギアが破損します。

		トップ		
		34T-BB	36T-BC	38T-BD
ロー	24T-BB	X	-	-
	26T-BC	-	X	-
	28T-BD	-	-	X

最大チェーンリングはマーキングのある面が表側で、チェーン落ち防止ピンの位置がクランクアームの裏側にくるようにセットします。



1



- (A) マーキング
- (B) クランクアーム
- (C) チェーン落ち防止ピン

締付けトルク

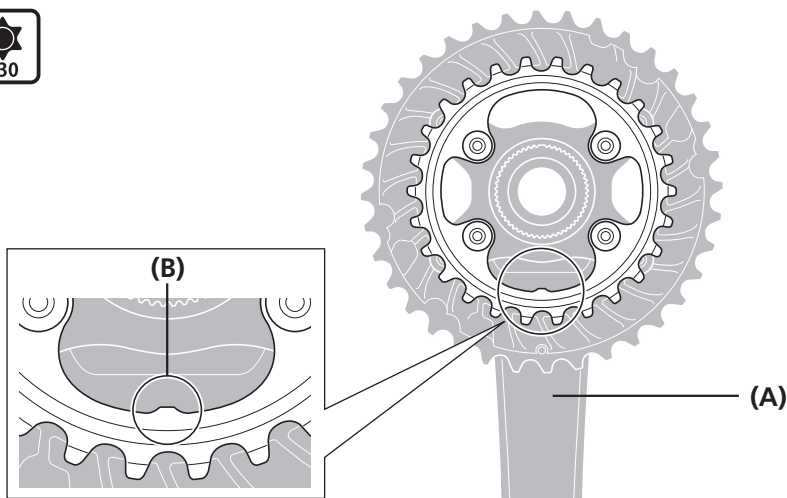


12 - 14 N·m

最小チェーンリングはマーキングのある面が裏側で、凸部の位置がクランクアームの裏側にくるようにセットします。



2



- (A) クランクアーム
- (B) 凸部

締付けトルク



16 - 17 N·m

FC-M6000-2/FC-M6000-B2/FC-MT500-2/FC-MT500-B2 ダブルギアタイプ

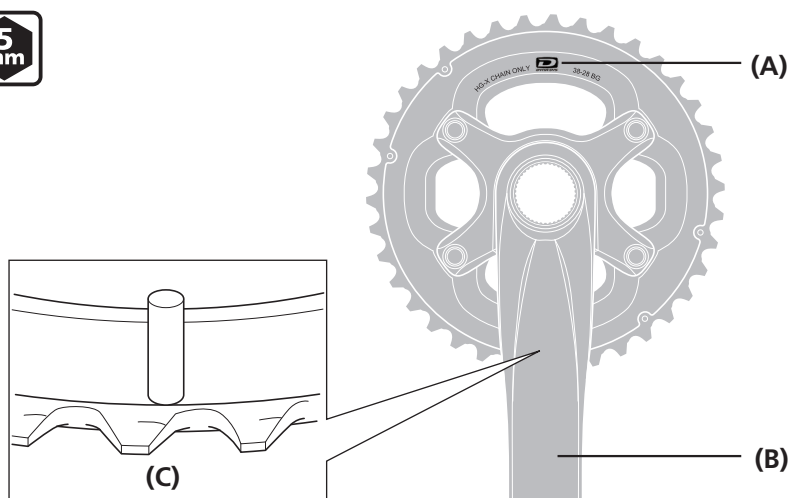
ギアの組み合わせは、指定の歯数構成に必ず従ってください。他のギアを使用するとギアの間にはチェーンが入り込みギアが破損します。

		トップ		
		34T-BE	36T-BF	38T-BG
ロー	24T-BE	X	-	-
	26T-BF	-	X	-
	28T-BG	-	-	X

最大チェーンリングはマーキングのある面が表側で、チェーン落ち防止ピンの位置がクランクアームの裏側にくるようにセットします。



1



- (A) マーキング
- (B) クランクアーム
- (C) チェーン落ち防止ピン

締付けトルク

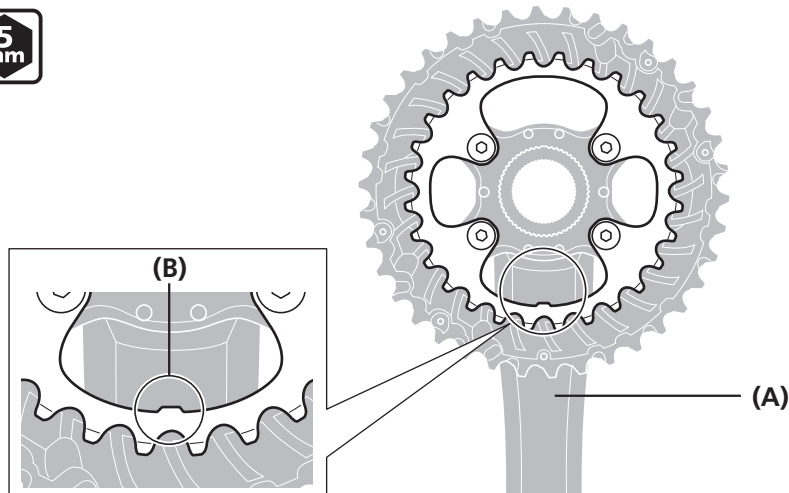


16 - 17 N·m

最小チェーンリングはマーキングのある面が裏側で、凸部の位置がクランクアームの裏側にくるようにセットします。



2



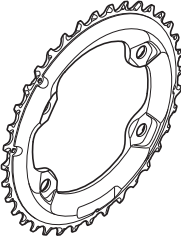
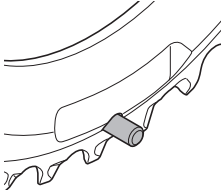
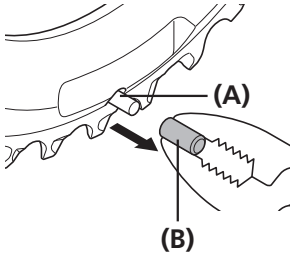
- (A) クランクアーム
- (B) 凸部

締付けトルク



16 - 17 N·m

補修ギアについて

部品	モデル	チェーン落ち防止ピン
<p>チェーンリング</p> 	<p>FC-M8000-2 FC-M7000-11-2 FC-M6000-2 FC-MT700-2 FC-MT600-2 FC-MT500-2</p>	<p>チェーン落ち防止ピンカバーを使用します。</p> 
	<p>FC-M8000-B2 FC-M7000-11-B2 FC-M6000-B2 FC-MT700-B2 FC-MT600-B2 FC-MT500-B2</p>	<p>チェーン落ち防止ピンカバーを取外します。</p> 

(A) チェーン落ち防止ピン

(B) チェーン落ち防止ピンカバー

注意

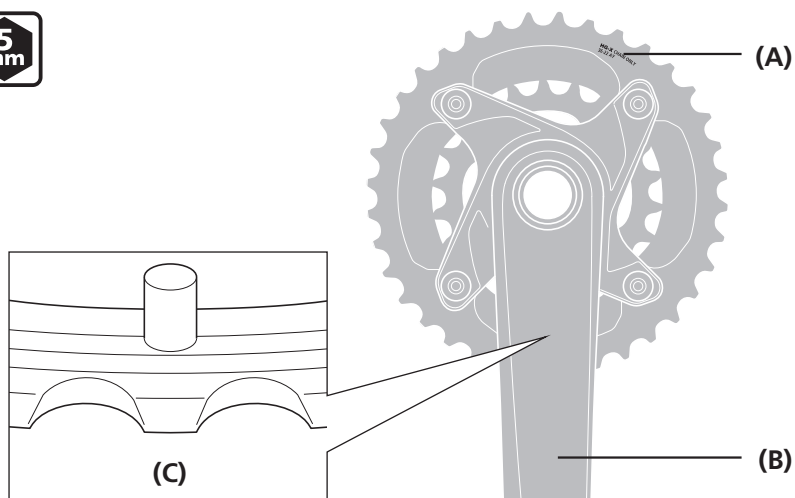
- チェーン落ち防止ピンカバーを付けずに標準仕様のフロントチェーンホイールに組付けた場合はフロントチェーンホイールの外側にチェーン落ちしたときに、チェーンがクランクとトップギアの間にはまる可能性があります。
- チェーン落ち防止ピンカバーを付けたままB仕様のフロントチェーンホイールに組付けた場合はチェーン落ち防止ピンカバーとクランクが干渉し、ギアを正常に組付けることができません。チェーン落ちなどの原因になります。
- 取外したチェーン落ち防止ピンカバーは再利用できません。

FC-M617/FC-M617-B2 ダブルギアタイプ

最大チェーンリングはマーキングのある面が表側で、チェーン落ち防止ピンの位置がクランクアームの裏側にくるようにセットします。



1



- (A) マーキング
- (B) クランクアーム
- (C) チェーン落ち防止ピン

締付けトルク

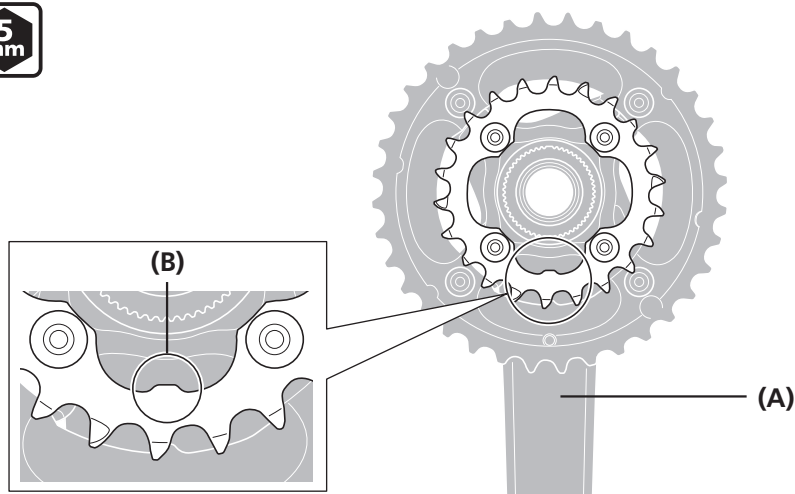


12 - 14 N·m

最小チェーンリングはマーキングのある面が裏側で、凸部の位置がクランクアームの裏側にくるようにセットします。



2



- (A) クランクアーム
- (B) 凸部

締付けトルク



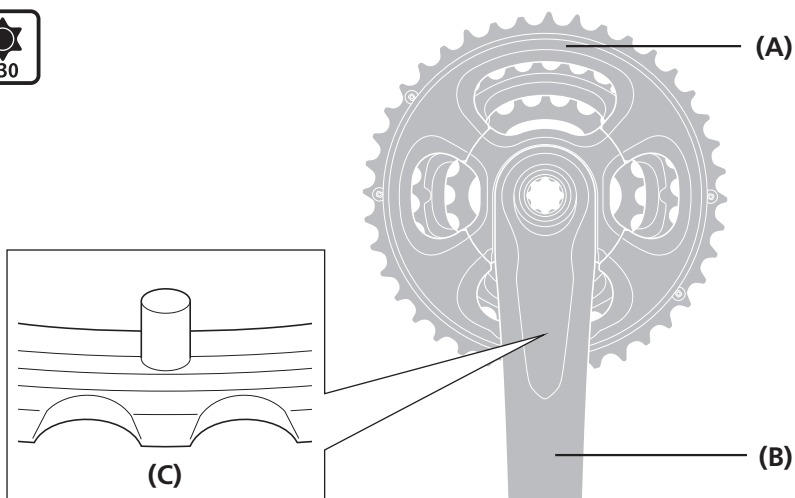
16 - 17 N·m

FC-M8000-3/FC-M7000-10-3 トリプルギアタイプ

最大チェーンリングはマーキングのある面が表側で、チェーン落ち防止ピンの位置がクランクアームの裏にくるようにセットします。



1



- (A) マーキング
- (B) クランクアーム
- (C) チェーン落ち防止ピン

最大・中間チェーンリング
締付けトルク

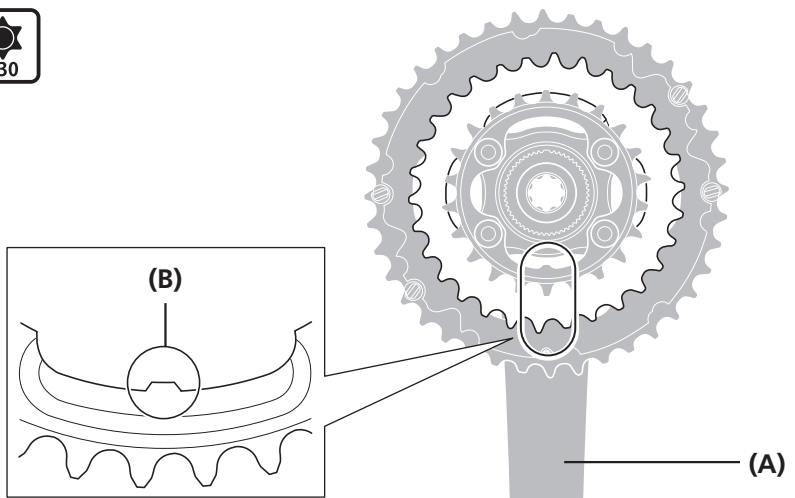


10 - 12 N·m

中間チェーンリングおよび最小チェーンリングはマーキングのある面が裏側で、凸部の位置がクランクアームの裏側にくるようにセットします。



2



- (A) クランクアーム
- (B) 凸部

最小チェーンリング
締付けトルク

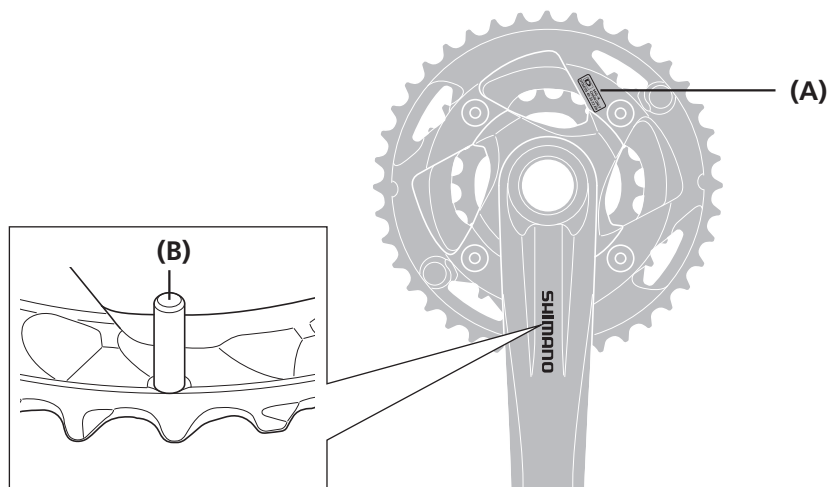


16 - 17 N·m

FC-MT500-3 FC-M6000-3 トリプルギアタイプ

最大チェーンリングはマーキングのある面が表側で、チェーン落ち防止ピンの位置がクランクアームの裏側にくるようにセットします。

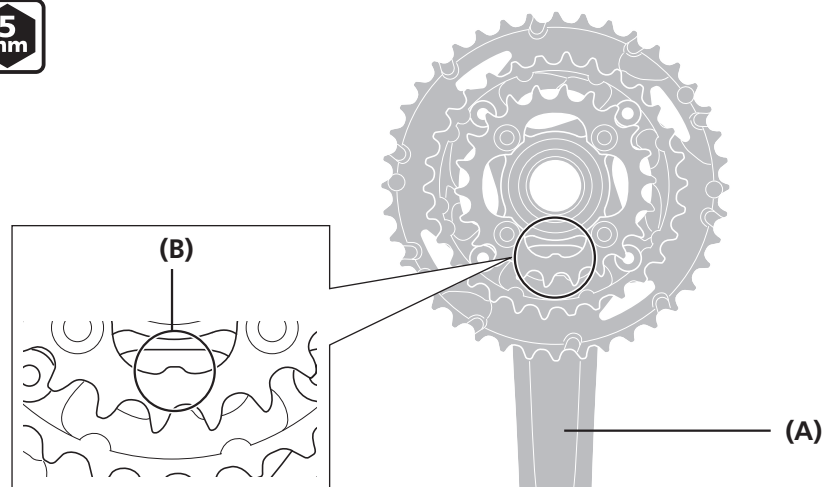
1



- (A) マーキング
- (B) チェーン落ち防止ピン

中間チェーンリングおよび最小チェーンリングはマーキングのある面が裏側で、凸部の位置がクランクアームの裏側にくるようにセットします。

2



- (A) クランクアーム
- (B) 凸部

最小チェーンリング
締付けトルク



16 - 17 N·m

最大・中間チェーンリング
締付けトルク



12 - 14 N·m



製品改良のため、仕様の一部を予告なく変更することがあります。

お客様相談窓口

☎ 0570-031961 Fax. 072-243-7847

株式会社 **シマノ**
堺市堺区老松町3丁77番地 〒590-8577