

经销商手册

公路车	山地车	旅行车
城市休闲车	都市运动自行车	E-BIKE

前链轮

DEORE XT

FC-M8000-1
FC-M8000-B1
FC-M8000-2
FC-M8000-B2
FC-M8000-3

SLX

FC-M7000-11-1
FC-M7000-11-B1
FC-M7000-11-2
FC-M7000-11-B2
FC-M7000-10-3

DEORE

FC-M6000-2
FC-M6000-B2
FC-M6000-3
FC-M617
FC-M617-B2

非系列

FC-MT500-2
FC-MT500-B2
FC-MT500-3
FC-MT600-2
FC-MT600-B2
FC-MT700-2
FC-MT700-B2

中轴

SM-BB52
BB-MT500-PA
BB-MT800
BB-MT800-PA

目录

重要提示	3
安全须知	4
使用到的工具列表	8
安装	10
螺纹中轴（HOLLOWTECH II / 2 件式曲柄组）	10
压入式中轴.....	13
安装曲柄	16
保养	19
更换链轮片.....	19

重要提示

- **经销商手册主要适合专业自行车技师使用。**

对于未接受自行车安装专业培训的使用者，请勿试图利用经销商手册自行安装零部件。
如果您对手册信息的任意部分不太清楚，请勿进行安装。请咨询购买地销售公司或当地自行车经销商寻求帮助。

- 务必阅读产品附带的全部使用说明书。
- 除经销商手册中所述信息之外，请勿对产品进行拆卸或改装。
- 经销商手册和使用说明书可从我们的网站 (<http://si.shimano.com>) 上在线查阅。
- 经销商须遵守其所在国家、州或地区相应的规章制度。

为了安全起见，请务必在仔细阅读此经销商手册的基础上，正确使用。

为了防止对人的危害、对财产、周围环境的损害，这里将说明务必遵守的事项。
错误使用产品时可能产生的危害和损坏按等级进行区分说明。

 **危险**

“可能导致死亡或重伤的重大内容”。

 **警告**

“可能导致死亡或重伤的内容”。

 **注意**

“可能发生受到伤害或财产损失的内容”。


安全须知



警告

- **安装产品时，请务必遵照手册中给出的说明。**

建议使用原装 SHIMANO 部件。如果螺钉和螺母等部件松动或破损，自行车可能突然摔倒从而导致受伤。此外，当调整不正确时，可能发生故障导致自行车突然跌倒，因而受伤。

-  在保养零件（比如更换部件）时，请务必佩戴保护眼镜或护目镜来保护您的眼睛。
- 请在通读经销商手册后妥善保管。

另外，务必让使用者知悉以下事项：

- **保养间隔根据使用和骑行情况而定。请使用适当的链条清洁剂定期清洁链条。绝对禁止使用除锈剂等碱性或酸性溶剂。使用此类溶剂可能造成链条断裂并造成严重伤害。**
- 骑车前请确认曲柄臂有无裂缝。如果存在任何裂缝，曲柄臂可能断裂，造成骑车者从自行车上摔下。
- 检查链条有无损坏（变形或裂缝）、滑落或意外变速等其他异常。如果发现任何问题，请咨询经销商或代理商。链条可能会断裂，从而造成摔倒事故。
- 骑行时请加小心，勿让衣服的褶边卷入链条。否则可能从自行车上摔下。

安装至自行车以及保养：

■ HOLLOWTECH II 式

- 若内套管未能正确安装，则轴可能会生锈并发生损坏，自行车可能会摔倒，从而造成骑车者受伤。
- 对于两个左曲柄臂安装螺栓，请勿一次性拧紧，而应逐步交替拧紧。请通过扭力扳手确认锁紧扭矩在 12 - 14N·m 范围内。另外，骑行约 100 公里（60 英里）之后，请使用扭力扳手再次检查锁紧扭矩。而且，定期检查锁紧扭矩十分重要。若锁紧扭矩过弱或安装螺栓未交替锁紧时，左曲柄臂可能脱落，从而使自行车摔倒，造成骑车者受伤。



注意

另外，务必让使用者知悉以下事项：

- 请小心将身体各部位远离链轮的锋利齿尖。

注意

另外，务必让使用者知悉以下事项：

- 骑行自行车之前请进行检查，确保连接处没有游隙或松动。此外，应定期对曲柄臂和脚踏进行重新紧固。
- 进行手柄操作时，请务必持续转动曲柄臂。

■ MTB

- 当链条位于如图所示的任何位置时，链条可能与前链轮片或前拨链器接触而发出噪音。如果噪音成为问题，且如果链条位置如图 1 所示，请将链条转换到下一个最大的后飞轮片或者更下一个最大飞轮片上。在图 2 的状态下，请将链条转换到下一个最小飞轮片或更下一个最小飞轮片上。

	图 1			图 2
	二片式	三片式		
前链轮				
后飞轮片				

- 清洗曲柄臂或者中轴时请使用中性清洁剂。使用碱性或酸性洗涤剂可能导致变色。
- 若感觉脚踏的性能不正常，请再次检查自行车。
- 请勿使用高压喷水的方式清洗中轴。水可能会进入轴承部分并产生噪声或粘连。
- 应用中性清洁剂定期清洗齿片。同时，用中性清洁剂清洗链条并进行润滑可有效延长齿片和链条的使用寿命。
- 骑行时，裤脚可能被链条弄脏。
- 因正常使用及老化所产生的自然磨损及性能劣化不在保修范围内。

安装至自行车以及保养：

- 当安装脚踏的时候，在螺纹上涂抹少量的润滑油以防止脚踏粘连。请用扭力扳手牢固地拧紧脚踏。锁紧扭矩：35 - 55N·m。右曲柄臂螺纹为顺时针方向锁紧，左曲柄臂螺纹为逆时针方向锁紧。
- 如果中轴五通不平行，则变速性能会降低。
- 如果使用过程中链条反复从链轮片上掉下，请更换链轮片和链条。

■ HOLLOWTECH II / 2 件式曲柄组

- 在安装左右侧中轴适配器时，请往上涂抹油脂，并确保安装好内盖。否则，其防水性能会降低。
- 为了充分发挥链条的良好功能，请使用指定链条类型。
- 当中轴和左曲柄连接位置发生吱吱嘎嘎声响时，请对连接部位注入润滑脂，以规定扭矩拧紧。
- 如果感觉到了轴承部分有摇晃，则应更换中轴。
- 请务必使用指定的齿轮齿结合。如果没有使用指定的齿片，则齿片间的间隙会发生变化，而链条可能会进入齿片之间的间隙。

■ B 型前链轮















- 使用具有专门设计的框架的 B 型前链轮。

由于本手册主要用于说明产品的使用步骤，如图所示的产品照片可能与实体产品有所偏差。

使用到的工具列表

使用到的工具列表

进行安装、调节和保养需要以下工具。

工具		工具		工具	
	5mm 六角扳手		TL-FC18		TL-FC37
	8mm 六角扳手		TL-FC25		TL-BB12
	17mm 扳手		TL-FC32		TL-BB13
	塑料锤		TL-FC33		梅花扳手 [#30]
	TL-FC16		TL-FC36		

安装

安装

■ 螺纹中轴 (HOLLOWTECH II / 2 件式曲柄组)

工具组合列表

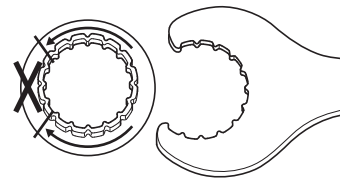
请以正确的组合方式使用工具。

BB-MT800

TL-FC25 & TL-FC32	TL-FC25 & TL-FC33
TL-FC25 & TL-FC36	TL-FC37

注意

- 对于冲击扳手，请使用 TL-FC37。使用其他工具可能损坏工具。
- 当将 TL-FC25 设置在 TL-FC32 中时，检查可行的设置位置。



当嵌入至 TL-FC32 配合使用时，请检查可嵌入的位置。

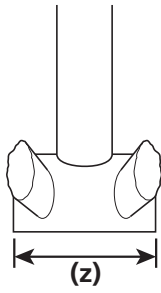
- 当嵌入到 TL-FC33 / FC36，任何位置均可。

SM-BB52

TL-FC32	TL-FC33
TL-FC36	

垫片的安装方法

1

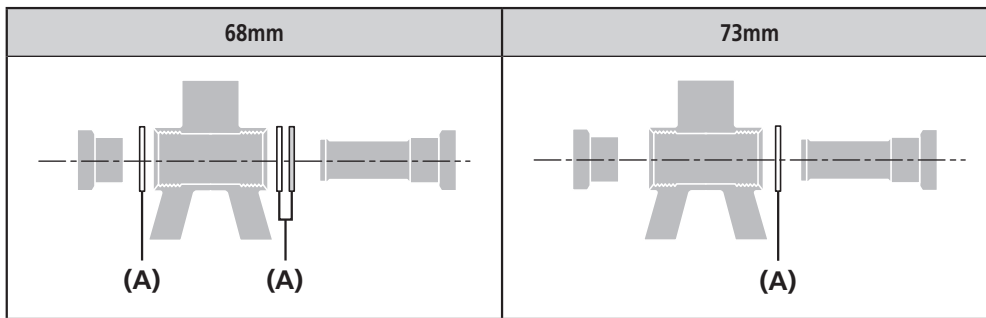


检查中轴外壳部的宽度是否为 68mm 或 73mm。

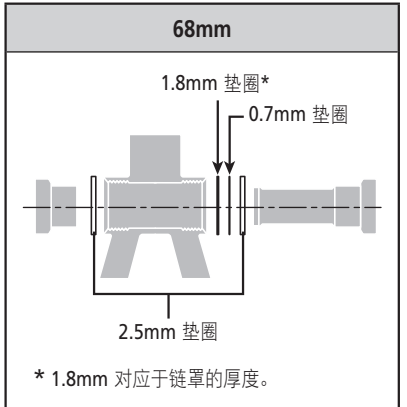
(z) 五通宽度

2

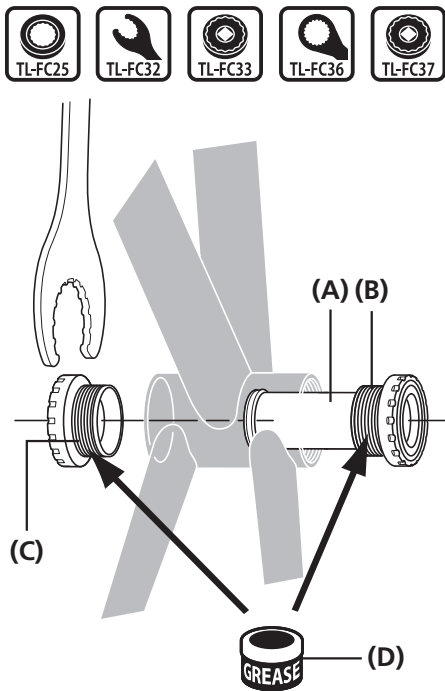
安装安装座。



(A) 2.5mm 垫圈



安装至中轴外壳部



对左侧和右侧安装座进行润滑，使用 SHIMANO 专用工具安装中轴右侧安装座、内盖以及中轴左侧安装座。

- (A) 内盖
- (B) 右侧安装座
(逆时针螺纹)
- (C) 左侧安装座
(顺时针螺纹)
- (D) 涂抹润滑油脂
高级油脂 (Y-04110000)

锁紧扭矩

 TL-FC25 TL-FC32 TL-FC33 TL-FC36 TL-FC37	<p>35 - 50N·m</p>
---	-------------------

注意

可以通过与 TL-FC32 / FC36 组合，将 TL-FC25 锁紧。

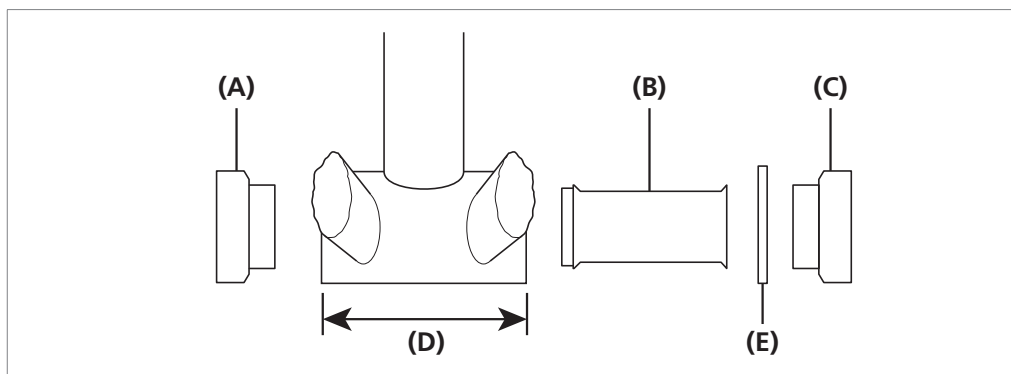
技术小窍门

对于安装 / 卸载中轴时使用的工具组合，请参阅“工具组合列表”。

■ 压入式中轴

BB-MT500-PA / BB-MT800-PA

安装座

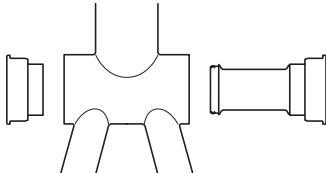
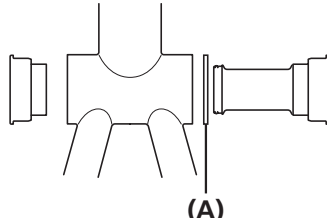


- (A) 左侧安装座
- (B) 内盖
- (C) 右侧安装座
- (D) 五通宽度
- (E) 2.5mm 垫圈

注意

一些型号不需要垫片。

装配示例

宽度为 92mm 的中轴外壳	宽度为 89.5mm 的中轴外壳
 <ul style="list-style-type: none"> • 对于宽度为 92mm 的中轴外壳，无需使用 2.5mm 垫圈。 • 使用内盖。 	 <ul style="list-style-type: none"> • 对于宽度为 89.5mm 的中轴外壳，将 2.5mm 垫圈插入右侧（在车架和右侧安装座之间）。 • 使用内盖。

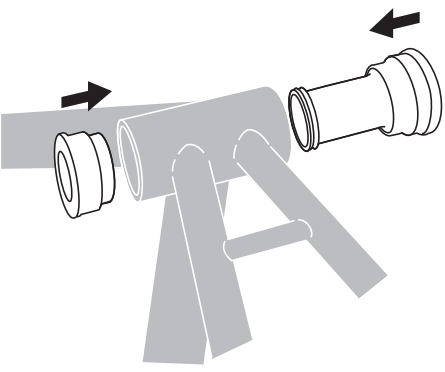
- (A) 2.5mm 垫圈

注意

- 如果车架中轴外壳部内部有开口，则在安装车架时需要安装内盖套以防止可能的污染。
- 如果车架中轴外壳部内部没有开口，则在安装车架时可不带内盖套。

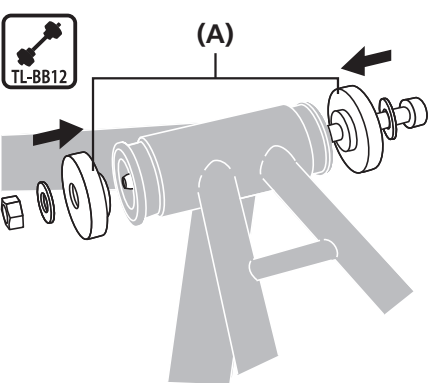
安装至中轴外壳部

1



将中轴插入中轴外壳。

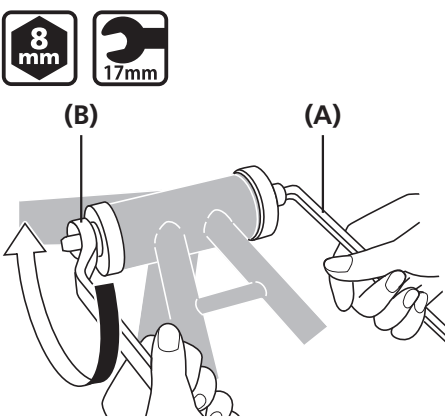
2



将 SHIMANO 专用工具插入中轴。

(A) TL-BB12

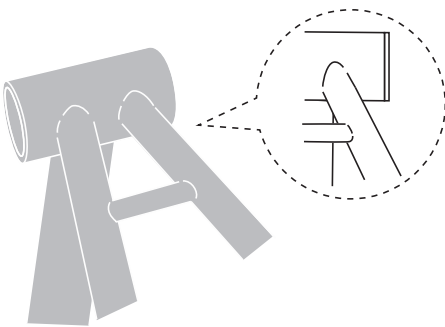
3



通过用扳手锁紧来压接中轴，同时确保中轴的接触面与中轴外壳的接触面保持平行。

(A) 8mm 六角扳手
(B) 17mm 扳手

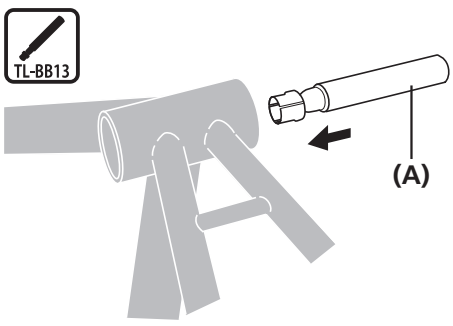
4



检查以确认中轴和中轴外壳之间不存在间隙。

从中轴外壳拆下

1



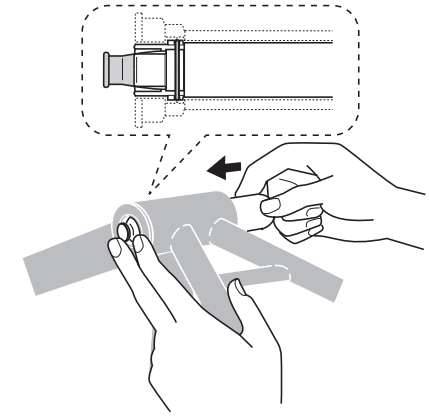
将 SHIMANO 专用工具插入中轴。

(A) TL-BB13

注意

请勿重复使用安装座，因为其在拆卸过程中可能损坏。

2

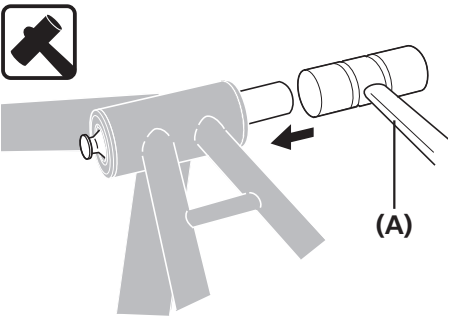


如图所示，用手固定住挡盖，然后从相反的一侧将其推入。
(推入后，挡盖就打开了。)

 **技术小窍门**

在按住拆卸工具的末端时，从另一侧推入工具，直到其锁紧到位。

3



使用塑料锤轻敲 SHIMANO 专用工具，直到中轴弹出。

(A) 塑料锤

4

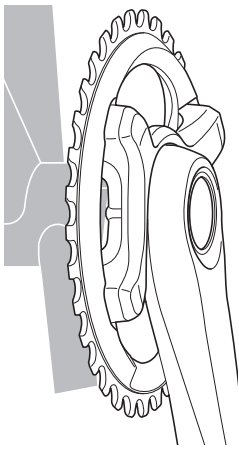


以同样的方式轻敲中轴对侧并卸下中轴。

(A) 塑料锤

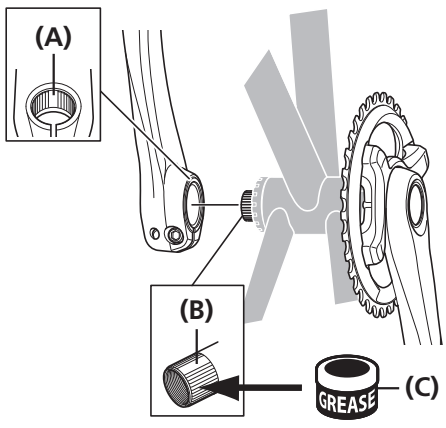
■ 安装曲柄

1



插入右曲柄臂组件。

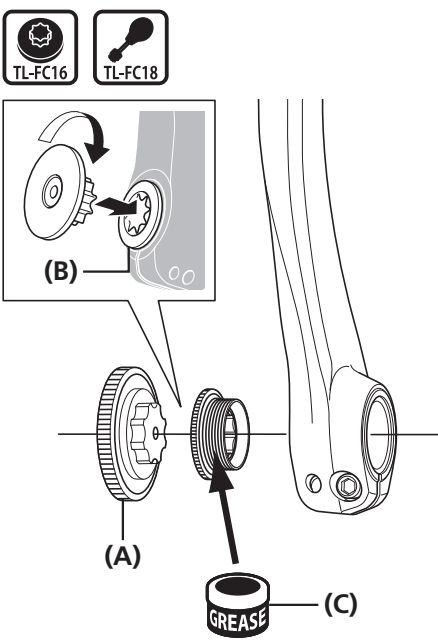
2



将左曲柄臂的带有宽槽的部位嵌入右曲柄臂组件轴内（凹槽较宽的部位）。

- (A) 宽槽区域（左曲柄臂）
- (B) 宽槽区域（轴）
- (C) 涂抹润滑油脂
高级油脂 (Y-04110000)

3





请使用 SHIMANO 专用工具拧紧盖帽。

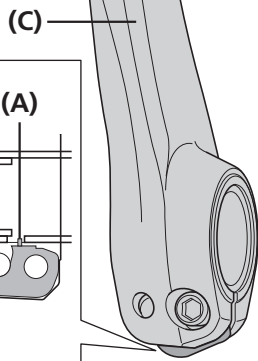
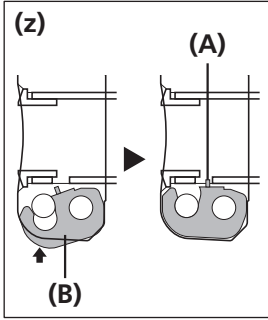
- (A) TL-FC16
- (B) 盖
- (C) 涂抹润滑油脂
高级油脂 (Y-04110000)

- (A) 宽槽区域（左曲柄臂）
- (B) 宽槽区域（轴）
- (C) 涂抹润滑油脂
高级油脂 (Y-04110000)

- (A) TL-FC16
- (B) 盖
- (C) 涂抹润滑油脂
高级油脂 (Y-04110000)

锁紧扭矩	
 TL-FC16	0.7 - 1.5N·m
 TL-FC18	

4



推入止动板并确保平板销牢固入位，然后拧紧左曲柄臂的螺栓。

均匀地将两个螺栓拧紧至指定锁紧扭矩（12 - 14N·m）。

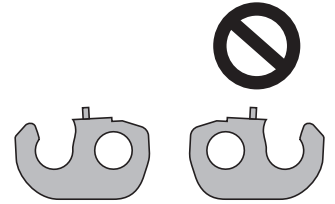
(z) 图示显示的是左曲柄（剖面图）

- (A) 平板销
- (B) 止动板
- (C) 左曲柄臂

锁紧扭矩	
	12 - 14N·m

注意

- 根据中轴中轴外壳的宽度，垫片有所不同。有关详细信息，请参阅“垫片的安装方法”。
- 将止动板放在正确的位置，如图所示。



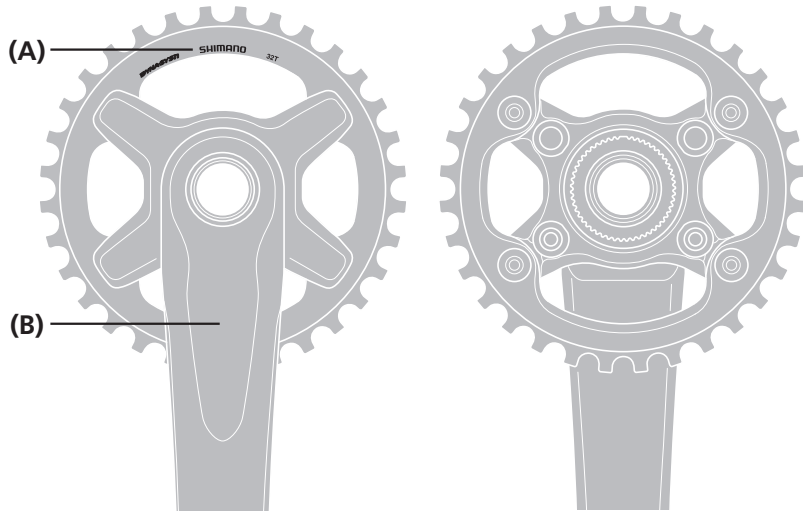
保养

保养

■ 更换链轮片

FC-M8000-1 / FC-M8000-B1 / FC-M7000-11-1 / FC-M7000-11-B1 单片式

调整链轮片，以便让带有标记的一侧朝外，并如图所示设置曲柄臂。



(A) 标记

(B) 曲柄臂

锁紧扭矩



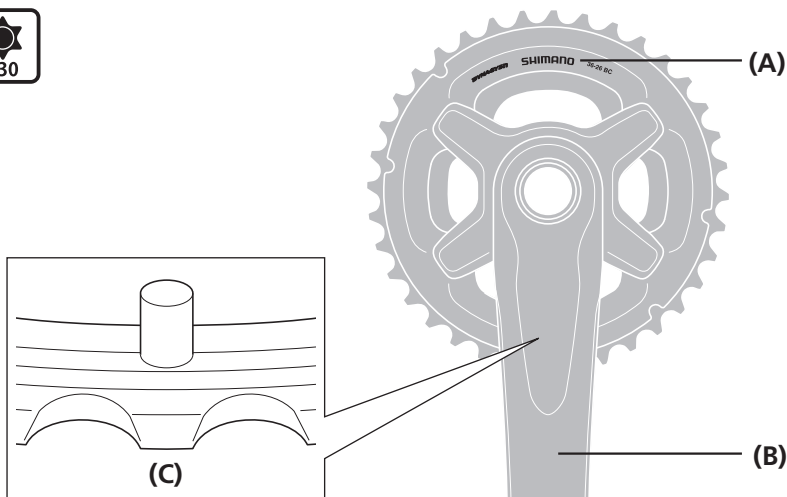
12 - 14N·m

FC-M8000-2 / FC-M8000-B2 / FC-M7000-11-2 / FC-M7000-11-B2 / FC-MT700-2 / FC-MT700-B2 / FC-MT600-2 / FC-MT600-B2 二片式

请务必使用指定的轮齿组合。如果没有使用指定的链轮片，则链条可能会落到链轮片之间，对其造成损坏。

		顶部		
		34T-BB	36T-BC	38T-BD
低	24T-BB	X	-	-
	26T-BC	-	X	-
	28T-BD	-	-	X

让最大链轮片的带有标记的一侧朝外，调整最大链轮片，使掉链保护销钉位于曲柄臂下方。



1

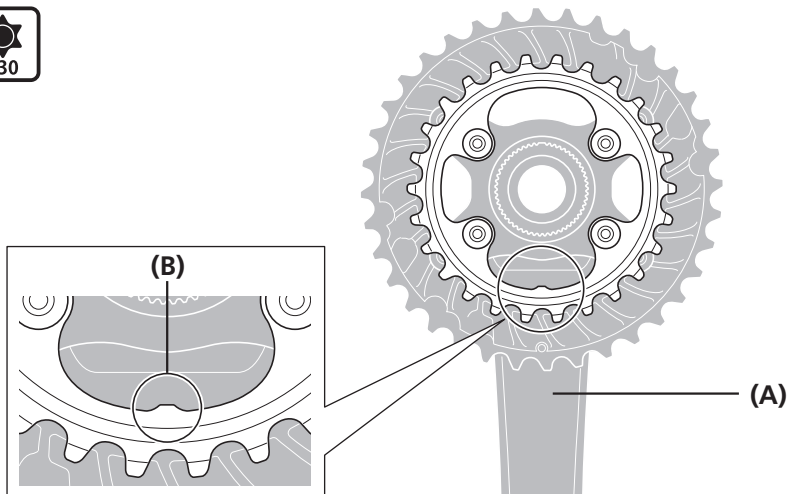
- (A) 标记
- (B) 曲柄臂
- (C) 掉链保护销钉

锁紧扭矩



12 - 14N·m

在最小链轮片的有标记侧朝内的情况下，固定最小链轮片，从而凸部固定在曲柄臂下方。



2

- (A) 曲柄臂
- (B) 凸部

锁紧扭矩



16 - 17N·m

FC-M6000-2 / FC-M6000-B2 / FC-MT500-2 / FC-MT500-B2 二片式

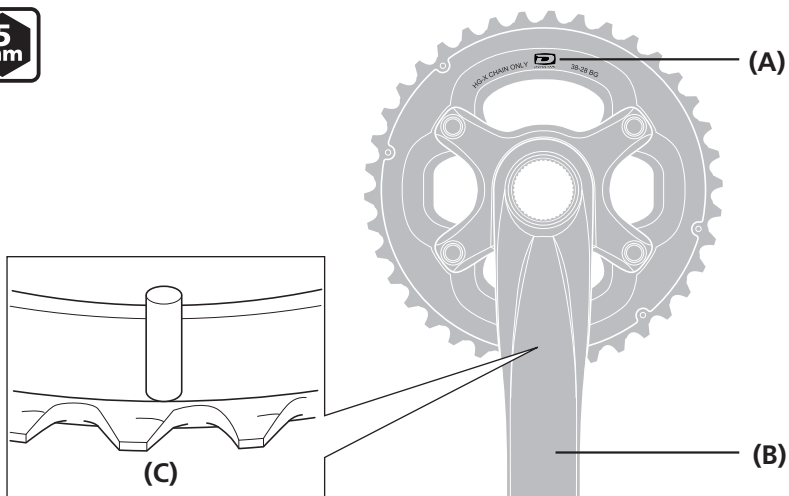
请务必使用指定的轮齿组合。如果没有使用指定的齿片，则链条可能会落到齿片之间，对其造成损坏。

		顶部		
		34T-BE	36T-BF	38T-BG
低	24T-BE	X	-	-
	26T-BF	-	X	-
	28T-BG	-	-	X

让最大链轮片的带有标记的一侧朝外，调整最大链轮片，使掉链保护销钉位于曲柄臂下方。



1



- (A) 标记
- (B) 曲柄臂
- (C) 掉链保护销钉

锁紧扭矩

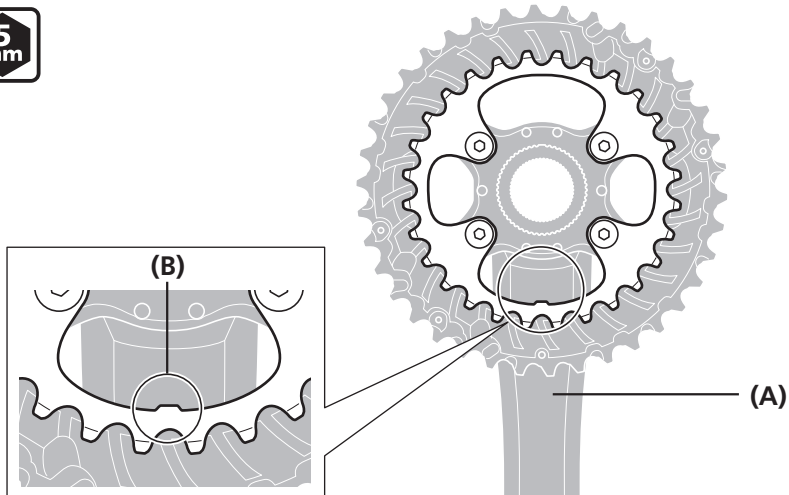


16 - 17N·m

在最小链轮片的有标记侧朝内的情况下，固定最小链轮片，从而凸部固定在曲柄臂下方。



2



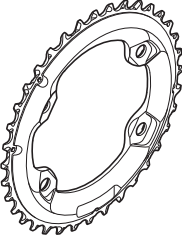
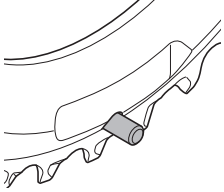
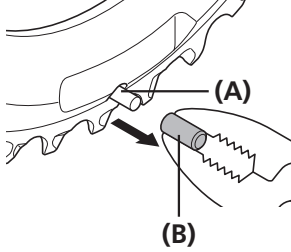
- (A) 曲柄臂
- (B) 凸部

锁紧扭矩



16 - 17N·m

保养齿轮

部件	型号	掉链保护销钉
<p>链轮片</p> 	<p>FC-M8000-2 FC-M7000-11-2 FC-M6000-2 FC-MT700-2 FC-MT600-2 FC-MT500-2</p>	<p>配合掉链保护销钉盖使用。</p> 
	<p>FC-M8000-B2 FC-M7000-11-B2 FC-M6000-B2 FC-MT700-B2 FC-MT600-B2 FC-MT500-B2</p>	<p>拆下掉链保护销钉盖。</p> 

(A) 掉链保护销钉

(B) 掉链保护销钉盖。

注意

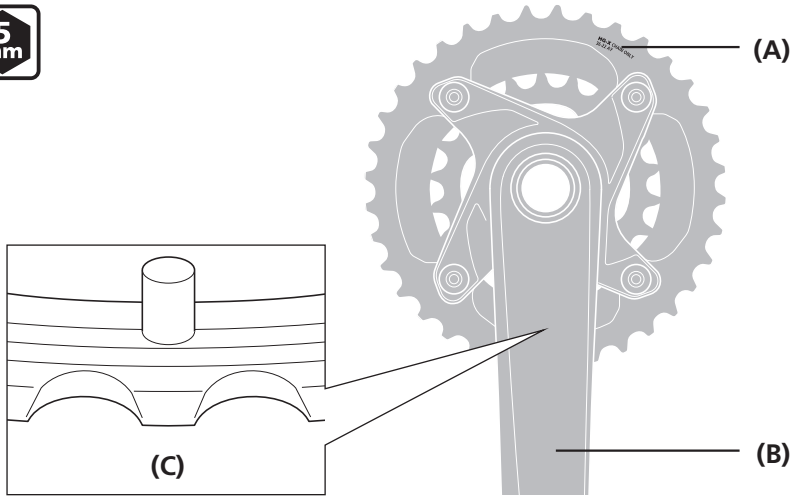
- 如果在将掉链保护销钉盖取下的情况下和标准规格前链轮组合，则当链条落在前链轮外部时，链条可能卡在曲柄和顶部齿轮之间。
- 如果在安装有掉链保护销钉盖的情况下和 B 规格前链轮组合，盖将会和曲柄干涉，可能将无法正确装配齿轮。这可能导致链条掉落等。
- 无法重新利用拆下的掉链保护销钉盖。

FC-M617 / FC-M617-B2 二片式

让最大链轮片的带有标记的一侧朝外，调整最大链轮片，使掉链保护销钉位于曲柄臂下方。



1



- (A) 标记
- (B) 曲柄臂
- (C) 掉链保护销钉

锁紧扭矩

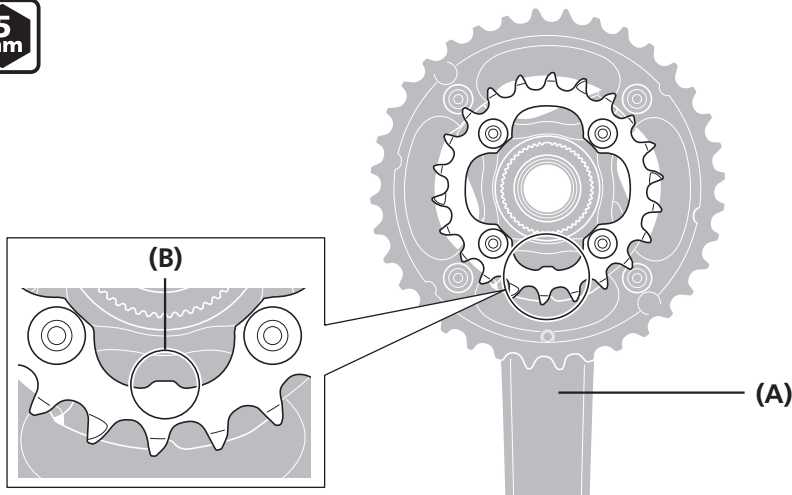


12 - 14N·m

在最小链轮片的有标记侧朝内的情况下，固定最小链轮片，从而凸部固定在曲柄臂下方。



2



- (A) 曲柄臂
- (B) 凸部

锁紧扭矩



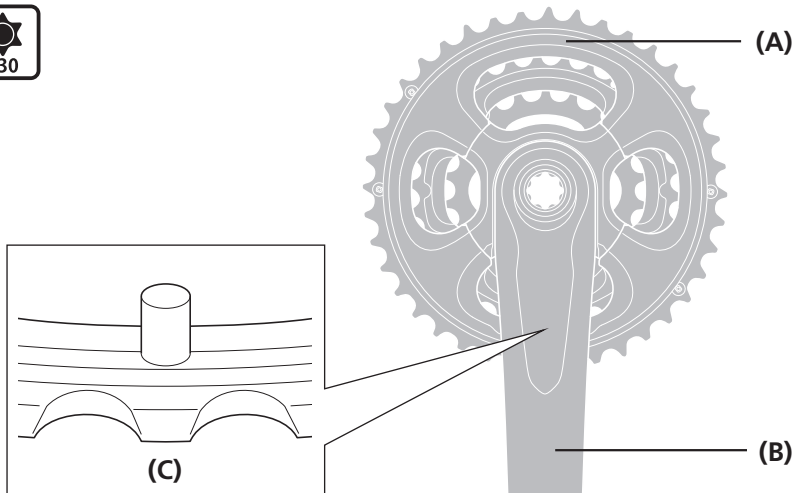
16 - 17N·m

FC-M8000-3 / FC-M7000-10-3 三片式

让最大链轮片的带有标记的一侧朝外，调整最大链轮片，使掉链保护销钉位于曲柄臂下方。



1



- (A) 标记
- (B) 曲柄臂
- (C) 掉链保护销钉

最大链轮片 / 中间链轮片
锁紧扭矩

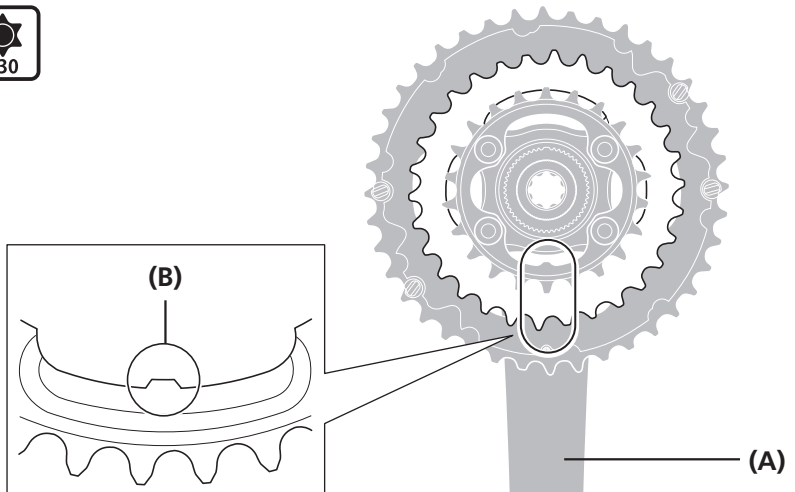


10 - 12N·m

调整中间链轮片和最小链轮片，使带标记侧朝内并且每个链轮片上的凸部位于曲柄臂下方。



2



- (A) 曲柄臂
- (B) 凸部

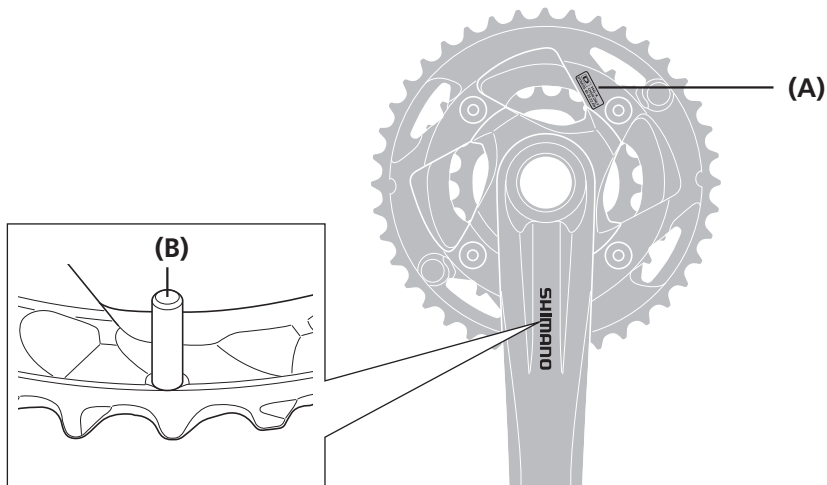
最小链轮片
锁紧扭矩



16 - 17N·m

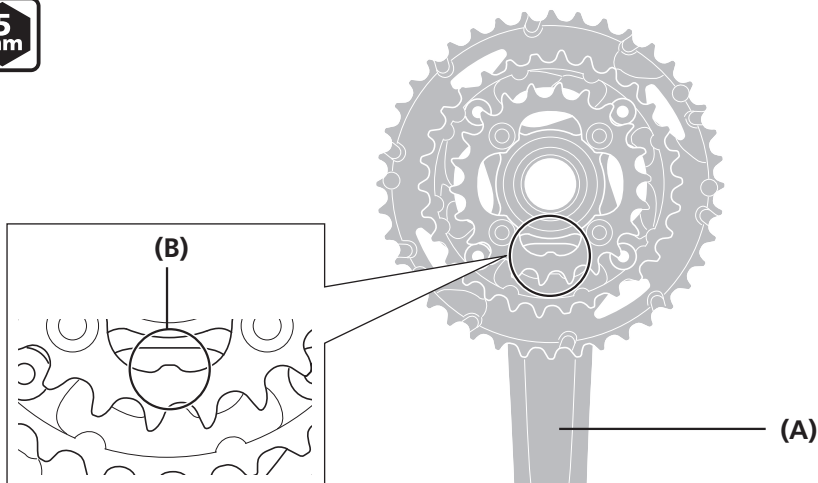
FC-MT500-3 / FC-M6000-3 三片式

1 让最大链轮片的带有标记的一侧朝外，调整最大链轮片，使掉链保护销钉位于曲柄臂下方。



- (A) 标记
- (B) 掉链保护销钉

2 调整中间链轮片和最小链轮片，使带标记侧朝内并且每个链轮片上的凸部位于曲柄臂下方。



- (A) 曲柄臂
- (B) 凸部

最小链轮片
锁紧扭矩



16 - 17N·m

最大链轮片 / 中间链轮片
锁紧扭矩



12 - 14N·m

