

ディーラーマニュアル

ロード	MTB	トレッキング
シティツーリング/ コンフォートバイク	アーバンスポーツ	E-BIKE

カセットスプロケット

SLX

CS-M7000-11

DEORE

CS-M5100-11

CS-M4100-10

CS-HG500-10

目次




目次.....	2
重要なお知らせ.....	3
安全のために.....	4
使用工具一覧	5
取付け/取外し	6
カセットスプロケットの取付け.....	6
カセットスプロケットの取外し.....	7
スプロケットパターン	8
• CS-M7000-11	8
• CS-M5100-11.....	9
• CS-M4100-10.....	10
• CS-HG500-10.....	11

重要なお知らせ

- ディーラーマニュアルは自転車安全整備士、自転車技士など専門知識を有する方を対象としています。
専門知識のないユーザーがディーラーマニュアルを参照して、部品を取付けないでください。記載されている内容に不明な点がある場合は絶対にご自身で作業しないでください。購入された販売店、または代理店へご相談ください。
- 各製品に付属している取扱説明書も併せてよくお読みください。
- ディーラーマニュアルに書かれていない製品の分解、改造は行わないでください。
- 全てのマニュアル・技術資料はウェブサイト <https://si.shimano.com> でご覧いただけます。
- インターネットのご利用が難しいお客様から、印刷されたユーザーマニュアルを問い合わせいただく場合があります。シマノ代理店またはシマノ営業所に印刷版のユーザーマニュアルをお申し付けください。
- 地域のルールや法律に従って製品をご使用ください。


安全のため、必ずこのディーラーマニュアルをよくお読みの上、正しくご使用ください。

人への危害、財産の損害を防止するため、必ずお守りいただくことを説明しています。誤った使い方をしたときに生じる危害や損害の程度を区分して、説明しています。

 危険	「死亡や重傷を負う内容」です。
 警告	「死亡や重傷を負うおそれがある内容」です。
 注意	「傷害を負うことや、財産の損害が発生するおそれがある内容」です。

安全のために

警告

- 製品を取付ける際は、必ず取扱説明書の指示に従う。
その際、シマノ純正部品の使用をお勧めします。ボルトやナットなどが緩んだり、破損しますと突然に転倒して重傷を負う場合があります。
-  部品の交換など、メンテナンス作業中は、適正な眼の保護具を着用する。

使用上の注意

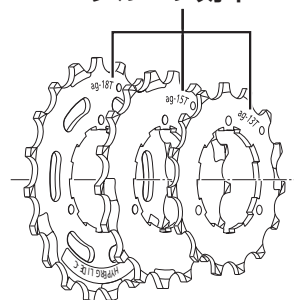
以下に記載する事項は必ずお客様にも指導してください

- チェーン飛びが発生するようになった場合、購入された販売店にご連絡ください。
- 通常の使用において自然に生じた摩耗および品質の経年劣化は保証いたしません。

自転車への組付け、整備に関する事項

- ギアは定期的には中性洗剤で洗浄してください。またチェーンを中性洗剤で洗浄し注油することも、ギアおよびチェーンの寿命を延ばす効果があります。
- ギアは必ず推奨の組合せで使用して下さい。
- ギアは必ず同じグループ刻印のセットで使用し、別グループ刻印のギア板を組み合わせ使用しないでください。
* 歯組によっては刻印がないものがあります。

グループ刻印







- CS-M7000-11/CS-M5100-11は、必ずCN-HG901-11、CN-HG701-11、CN-HG601-11との組合せでご使用ください。他のチェーンとは寸法が合わないためご使用になれません。
- CS-M4100-10/CS-HG500-10は、必ずCN-HG95、CN-HG54との組合せでご使用ください。他のチェーンとは寸法が合わないためご使用になれません。

手順の説明を主体としていますので、製品イメージが異なる場合があります。

使用工具一覧

製品の取付け/取外し、調整、メンテナンスには下記の工具が必要です。

工具	
 TL-LR15	TL-LR15
 TL-SR21	TL-SR21
 TL-SR23	TL-SR23
	モンキレンチ

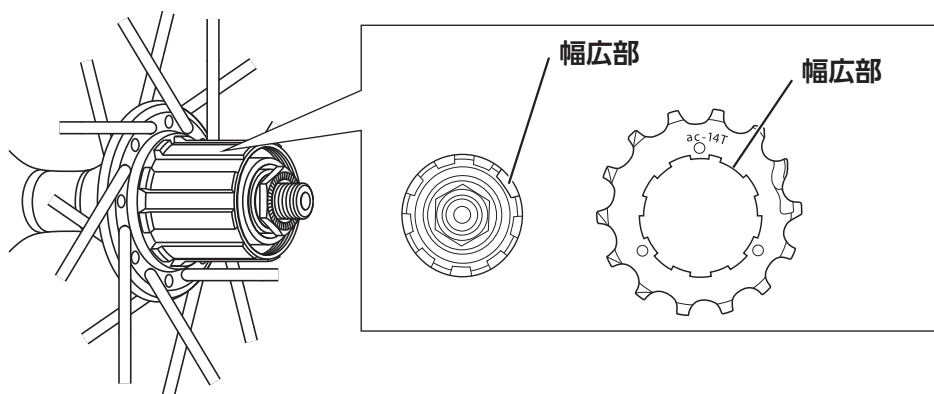
取付け / 取外し

カセットスプロケットの取付け

1. スプロケットをフリーホイール部にセットします。

最大スプロケットから順にセットします。

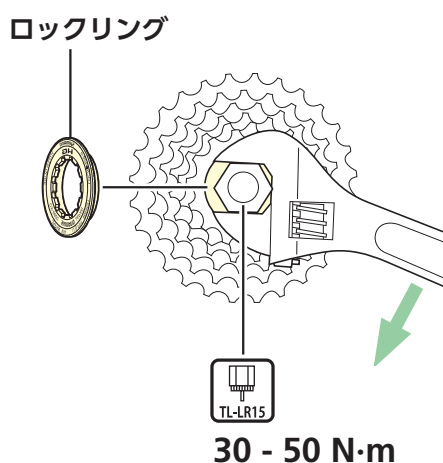
フリーホイール部の溝の幅広部にスプロケットの凸部の幅広部を合わせてセットしてください。スプロケットは刻印のある面が外側です。



TECH TIPS

- フリーホイール部、スプロケット共に幅広部は一カ所だけです。セットする際に確認してください。

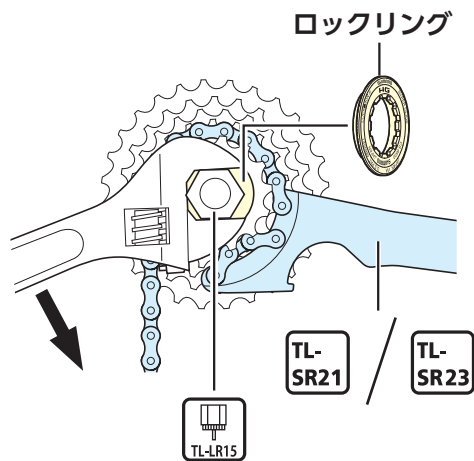
2. ロックリングをフリーハブ本体にセットし、シマノ専用工具を使用して締付けます。



カセットスプロケットの取外し

1. ロックリングをシマノ専用工具で取外します。

TL-SR21/TL-SR23を中段よりも外側のスプロケットに取付けて固定してください。中段よりも内側に取付けるとTL-SR21/TL-SR23が安定しません。

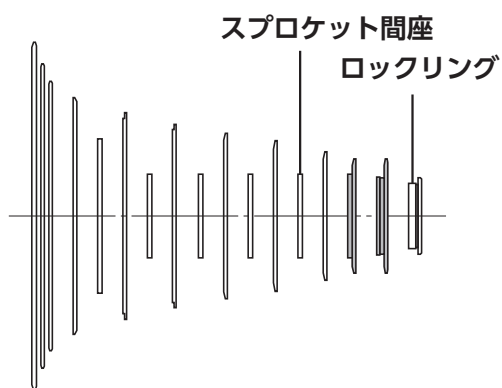


2. フリーハブ本体からカセットスプロケットを取外します。

スプロケットパターン

CS-M7000-11

< 11-40T (bs), 11-42T (bt), 11-46T >



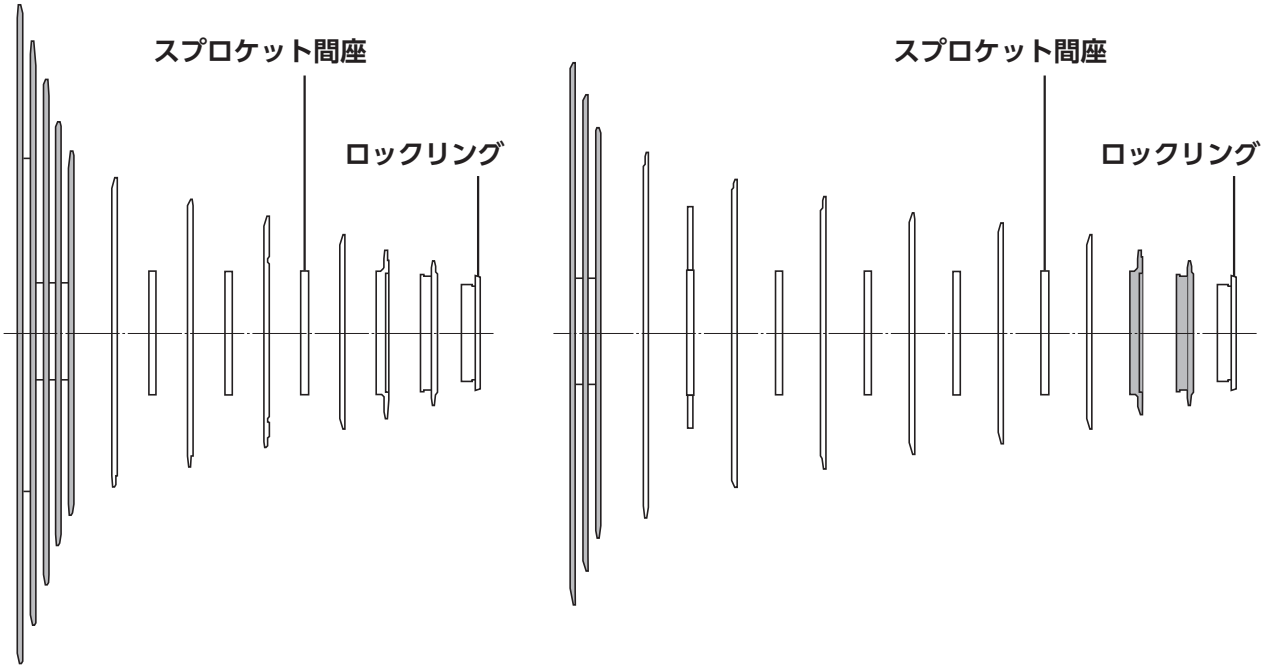
11-40T			11-42T			11-46T		
	ギア			ギア			ギア	
歯数	(1)	(2)	歯数	(1)	(2)	歯数	(1)	(2)
40, 35, 31	40T bs, 35T bs, 31T bs	11S 40B, 11S 35B, 11S 31B	42, 37, 32	42T bt, 37T bt, 32T bt bu	11S 42A, 11S 37A, 11S 32B	46, 37, 32	46T bu, 37T2 bu, 32T bt bu	11S 46A, 11S 37B, 11S 32B
27	27T bs	11S 27D	28	28T bt bu	11S 28D	28	28T bt bu	11S 28D
24	24T bs bt bu	11S 24D	24	24T bs bt bu	11S 24D	24	24T bs bt bu	11S 24D
21	21T bs bt bu	11S 21H	21	21T bs bt bu	11S 21H	21	21T bs bt bu	11S 21H
19	19T bs bt bu	11S 19H	19	19T bs bt bu	11S 19H	19	19T bs bt bu	11S 19H
17	17T bs bt bu	11S 17E	17	17T bs bt bu	11S 17E	17	17T bs bt bu	11S 17E
15	15T bs bt bu	11S 15C	15	15T bs bt bu	11S 15C	15	15T bs bt bu	11S 15C
13	13T bs bt bu	11S 13C	13	13T bs bt bu	11S 13C	13	13T bs bt bu	11S 13C
11	11T bs bt bu	11S 11B	11	11T bs bt bu	11S 11B	11	11T bs bt bu	11S 11B

ギアには(1)もしくは(2)のグループ刻印が入っています。

CS-M5100-11

< 11-51T >

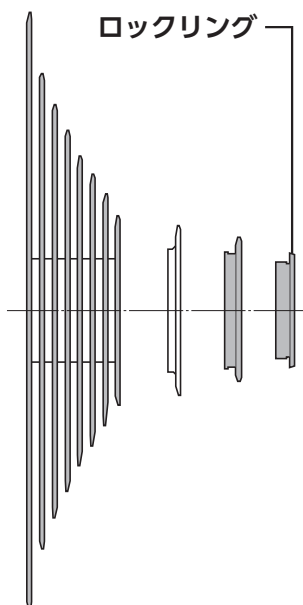
< 11-42T >



11-51T		11-42T	
歯数	刻印	歯数	刻印
51, 45, 39, 33, 28	51C, 45G, 39C, 33B, 28G	42, 37, 32, 28, 24	42B, 11S 37A, 11S 32B, 11S 28D, 11S 24D
24	24T bv	21	11S 21H
21	21L	19	11S 19H
18	18G	17	11S 17E
15	15T bj bk bv	15	11S 15C
13	13C 11S	13	11S 13C
11	11B 11S	11	11S 11B

CS-M4100-10

< 11-46T >

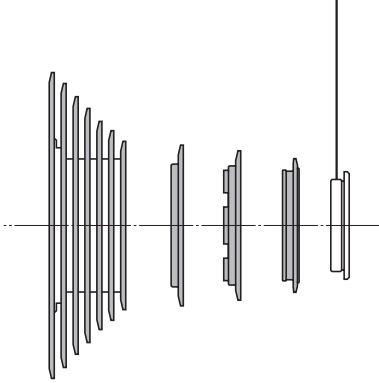


11-46T		11-42T	
歯数	刻印	歯数	刻印
46,	46B,	42,	42C,
37,	37T bv,	37,	37T bv,
32,	32T2 bv,	32,	32T2 bv,
28,	28T2 bv,	28,	28T2 bv,
24,	24T bv,	24,	24T bv,
21,	21T2 bv,	21,	21T2 bv,
18,	18T2 bv,	18,	18T2 bv,
15	15T bj bk bv	15	15T bj bk bv
13	13T bj bk bv	13	13T bj bk bv
11	11T bj bk bv	11	11T bj bk bv

CS-HG500-10

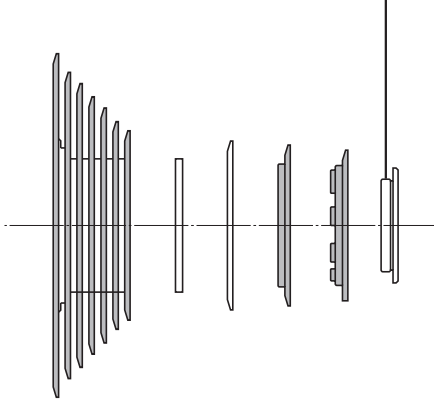
< 11-25T >

ロックリング



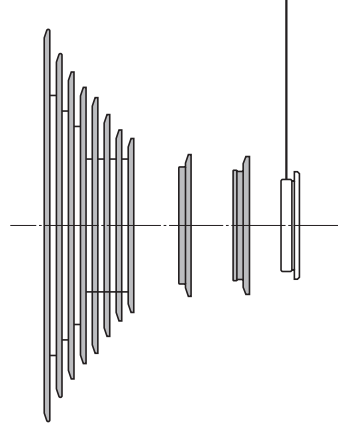
< 12-28T >

ロックリング



< 11-32T(bl), 11-34T(bj), 11-42T(bv) >

ロックリング



11-25T		12-28T		11-32T(bl)	
歯数	刻印	歯数	刻印	歯数	刻印
25,	25T2,	28,	28T,	32,	32T bl,
23,	23T,	25,	25T,	28,	28T bl,
21,	21T,	23,	23T,	25,	25T bl,
19,	19T3,	21,	21T,	22,	22T bl,
17,	17T2,	19,	19T3,	20,	20T bl,
15,	15T,	17,	17T2,	18,	18T bl,
14,	14T,	15,	15T,	16,	16T bl,
13	13T	14	14T	14	14T bl
12	12T	13	13T	12	12T bl
11	11T	12	12T	11	11T2 bl

11-34T(bj)		11-42T(bv)	
歯数	刻印	歯数	刻印
34,	34T bj,	46,	42T bv,
30,	30T bj,	37,	37T bv,
26,	26T bj,	32,	32T2 bv,
23,	23T bj,	28,	28T2 bv,
21,	21T bj bk,	24,	24T bv,
19,	19T bj bk,	21,	21T2 bv,
17,	17T bj bk,	18,	18T2 bv,
15	15T bj bk bv	15	15T bj bk bv
13	13T bj bk bv	13	13T bj bk bv
11	11T bj bk bv	11	11T bj bk bv



製品改良のため、仕様の一部を予告なく変更することがあります。

お客様相談窓口

☎ 0570-031961 Fax. 072-243-7847

株式会社 **シマノ**

〒590-8577 堺市堺区老松町3丁77番地