

## Podręcznik sprzedawcy

SZOSA	MTB	Trekking
Rower miejski/ komfortowy	MIEJSKIE SPORTOWE	E-BIKE

# Kaseta zębatek

### SLX

CS-M7000-11

CS-HG500-10

# SPIS TREŚCI

<b>WAŻNA INFORMACJA.....</b>	<b>3</b>
<b>ABY ZAPEWNIĆ BEZPIECZEŃSTWO .....</b>	<b>4</b>
<b>WYKAZ POTRZEBNYCH NARZĘDZI.....</b>	<b>6</b>
<b>MONTAŻ .....</b>	<b>8</b>
Montaż kasety zębatek.....	8
Układ zębatek .....	9

## WAŻNA INFORMACJA

- **Ten podręcznik sprzedawcy jest przeznaczony głównie dla zawodowych mechaników rowerowych.**  
Użytkownicy, którzy nie zostali profesjonalnie przeszkoleni do montażu rowerów, nie powinni samodzielnie zajmować się montażem komponentów, korzystając z podręcznika sprzedawcy.  
Jeśli jakiegokolwiek informacje umieszczone w tym podręczniku nie są zrozumiałe, nie należy kontynuować montażu. Aby uzyskać pomoc, należy skontaktować się z punktem sprzedaży lub sprzedawcą roweru.
- Należy przeczytać wszystkie instrukcje obsługi dołączone do produktu.
- Nie wolno demontować ani modyfikować produktu w sposób inny niż podano w informacjach znajdujących się w tym podręczniku sprzedawcy.
- Wszystkie podręczniki sprzedawcy i dostarczone instrukcje można przeglądać online na naszej stronie internetowej (<http://si.shimano.com>).
- Należy przestrzegać odpowiednich przepisów i regulacji prawnych danego kraju lub regionu, w którym podmiot prowadzi działalność jako sprzedawca.

**Ze względów bezpieczeństwa należy dokładnie zapoznać się z niniejszym podręcznikiem sprzedawcy przed użyciem produktu i przestrzegać go podczas jego użytkowania.**

Poniższe instrukcje muszą być zawsze przestrzegane w celu zapobieżenia obrażeniom oraz uszkodzeniom wyposażenia i otoczenia. Instrukcje zostały sklasyfikowane zgodnie ze stopniem niebezpieczeństwa lub wielkością możliwych szkód, które mogą wynikać z nieprawidłowego użytkowania produktu.

### NIEBEZPIECZEŃSTWO

Niezastosowanie się do podanych instrukcji skutkuje śmiercią albo poważnymi obrażeniami.

### OSTRZEŻENIE


Niezastosowanie się do podanych instrukcji może skutkować śmiercią albo poważnymi obrażeniami.

### PRZESTROGA

Niezastosowanie się do podanych instrukcji może skutkować obrażeniami albo uszkodzeniami wyposażenia i otoczenia.

## ABY ZAPEWNIĆ BEZPIECZEŃSTWO

### ⚠ OSTRZEŻENIE

- **Podczas montażu produktu należy przestrzegać procedur zawartych w instrukcji.**  
Zalecamy stosowanie jedynie oryginalnych części Shimano. Jeśli takie części jak śruby i nakrętki poluzują się lub zostaną uszkodzone, może to spowodować nagły upadek z roweru i poważne obrażenia.  
Ponadto jeśli regulacje nie zostaną wykonane prawidłowo, mogą wystąpić problemy i może dojść do upadku z roweru, co może spowodować poważne obrażenia.
-  Przed wykonaniem czynności konserwacyjnych, np. wymiany części, należy założyć okulary ochronne lub gogle.
- Po uważnym przeczytaniu niniejszego podręcznika sprzedawcy należy zachować go na przyszłość.

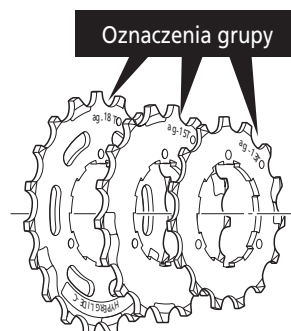
### UWAGA

#### Należy również przekazać użytkownikom następujące informacje:

- Jeżeli łańcuch w czasie użytkowania nadal spada z tarcz, należy wymienić tarcze i łańcuch.
- Gwarancja nie obejmuje naturalnego zużycia lub pogorszenia działania wynikającego z normalnego użytkowania.

#### Montaż na rowerze i konserwacja:

- Zębatki należy co jakiś czas myć neutralnym środkiem czyszczącym. Ponadto czyszczenie łańcucha neutralnym środkiem czyszczącym i smarowanie może być skutecznym sposobem zwiększenia trwałości zębatek i łańcucha.
- Należy zawsze stosować zalecane zestawy zębatek.
- Zawsze należy używać zestawu koronek z tymi samymi oznaczeniami grupy; nigdy nie należy stosować połączenia zębatek mających różne oznaczenia grup.
  - \* W zależności od kombinacji zębów, niektóre mogą nie mieć oznaczenia.







- Zawsze stosować CS-M7000-11 w połączeniu z CN-HG901-11, CN-HG701-11 lub CN-HG601-11. Inne rodzaje łańcuchów mają nieodpowiednie wymiary.
- Zawsze stosować CS-HG500-10 w połączeniu z CN-HG95, CN-HG54. Inne rodzaje łańcuchów mają nieodpowiednie wymiary.

Rzeczywisty produkt może różnić się od pokazanego na rysunku, ponieważ ten podręcznik służy głównie do wyjaśnienia procedur użytkowania tego produktu.

# WYKAZ POTRZEBNYCH NARZĘDZI

## WYKAZ POTRZEBNYCH NARZĘDZI

Do montażu, regulacji i konserwacji niezbędne są wymienione poniżej narzędzia.

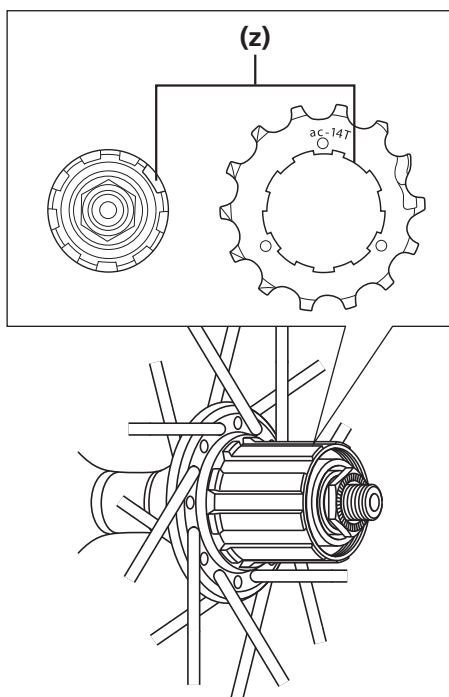
Narzędzie		Narzędzie	
	TL-LR15		TL-SR23
	TL-SR21		Klucz nastawny

**MONTAŽ**

## MONTAŻ

## ■ Montaż kasety zębatek

1



Podczas ustawiania zębatek powierzchnia z oznaczeniem grupy na każdej zębatce powinna być skierowana na zewnątrz i ustawiona tak, aby szeroki wypust na główce piasty był w jednej linii z szerokim wypustem na każdej z zębatek.

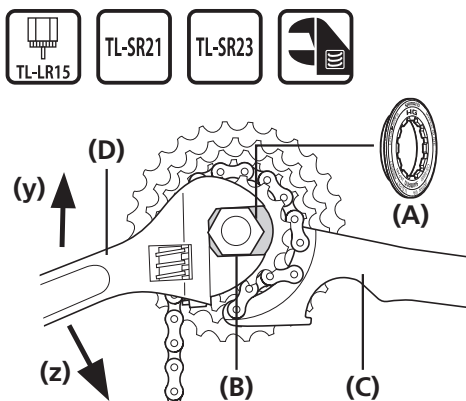
(z) Szeroki wypust



## WSKAZÓWKI

Na główce piasty i każdej zębatce znajduje się tylko jeden szeroki wypust. Sprawdzić ustawienie zębatek.

2

**Montaż zębatek HG:**

Dokręcić pierścień blokujący za pomocą oryginalnego narzędzia Shimano TL-LR15.

**Wymiana zębatek HG:**

Odkręcić pierścień blokujący za pomocą oryginalnych narzędzi Shimano TL-LR15 i TL-SR23.

(y) Montaż

(z) Demontaż

(A) Pierścień blokujący

(B) TL-LR15

(C) TL-SR21/SR23

(D) Klucz nastawny

## Moment dokręcania



30 - 50 Nm

## UWAGA

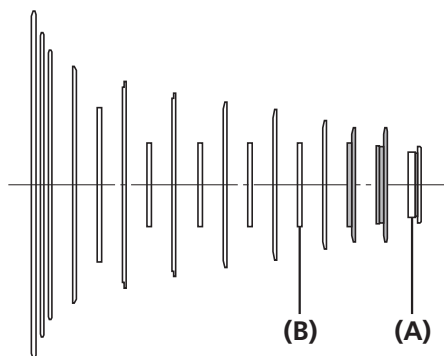
Ustawić narzędzie TL-SR21/SR23 na zębatce mniejszej od zębatki środkowej. Jeśli zostanie ustawione na zębatce większej niż środkowa, narzędzie nie będzie stabilne.



## ■ Układ zębatek

CS-M7000-11

11T-40T (bs), 11T-42T (bt), 11T-46T

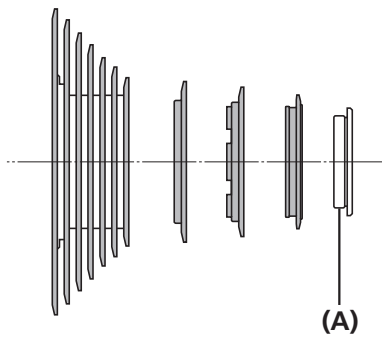


- (A) Pierścień blokujący  
(B) Podkładki zębatek

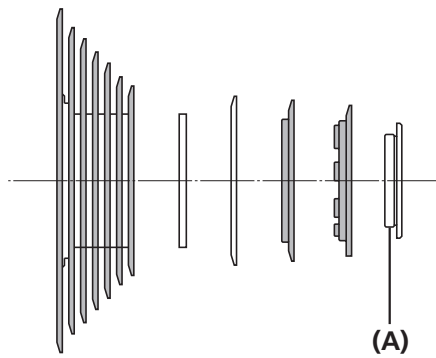
Numer	11-40T			11-42T			11-46T		
	Liczba zębów	Tarcza		Liczba zębów	Tarcza		Liczba zębów	Tarcza	
		①	②		①	②		①	②
1	40	40T bs	11S 40B	42	42T bt	11S 42A	46	46T bu	11S 46A
2	35	35T bs	11S 35B	37	37T bt	11S 37A	37	37T2 bu	11S 37B
3	31	31T bs	11S 31B	32	32T bt bu	11S 32B	32	32T bt bu	11S 32B
4	27	27T bs	11S 27D	28	28T bt bu	11S 28D	28	28T bt bu	11S 28D
5	24	24T bs bt bu	11S 24D	24	24T bs bt bu	11S 24D	24	24T bs bt bu	11S 24D
6	21	21T bs bt bu	11S 21H	21	21T bs bt bu	11S 21H	21	21T bs bt bu	11S 21H
7	19	19T bs bt bu	11S 19H	19	19T bs bt bu	11S 19H	19	19T bs bt bu	11S 19H
8	17	17T bs bt bu	11S 17E	17	17T bs bt bu	11S 17E	17	17T bs bt bu	11S 17E
9	15	15T bs bt bu	11S 15C	15	15T bs bt bu	11S 15C	15	15T bs bt bu	11S 15C
10	13	13T bs bt bu	11S 13C	13	13T bs bt bu	11S 13C	13	13T bs bt bu	11S 13C
11	11	11T bs bt bu	11S 11B	11	11T bs bt bu	11S 11B	11	11T bs bt bu	11S 11B

Tarcze mają oznaczenie grupy z kolumny ① lub ②.

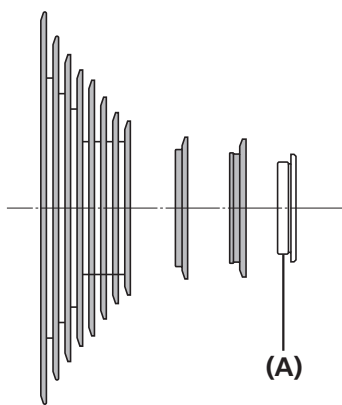
< 11T-25T >



< 12T-28T >



< 11T-32T (bl), 11T-34T (bj), 11T-42T >



(A) Pierścień blokujący

