

## 대리점 설명서

ROAD	MTB	트레킹
시티 투어링/ 컴포트 자전거	URBAN SPORT	E-BIKE

# 카세트 스프라켓

**SLX**  
CS-M7000-11

CS-HG500-10

# 목차

중요 공지 .....	3
안전 유의사항.....	4
사용되는 툴 목록.....	6
설치 .....	8
카세트 스프라켓의 설치 .....	8
스프라켓 패턴.....	9

## 중요 공지

- 본 대리점 설명서는 기본적으로 전문 자전거 기술자를 대상으로 작성되었습니다.  
자전거 조립에 대하여 전문 교육을 받지 않은 사용자는 대리점 설명서를 사용하여 스스로 부품을 설치하지 말아야 합니다.  
매뉴얼의 내용 중 확실하지 않은 점이 있을 경우, 설치를 진행하지 마십시오. 대신, 구매처나 지역 자전거 대리점에 문의하여 지원을 받으십시오.
- 반드시 제품에 포함된 모든 지침 설명서를 읽으십시오.
- 본 대리점 설명서에서 명시하는 것 이외로 제품을 분해하거나 개조하지 마십시오.
- 모든 대리점 설명서 및 지침 설명서는 당사 홈페이지(<http://si.shimano.com>)에서 온라인으로 열람할 수 있습니다.
- 딜러로서 영업하고 있는 해당 국가, 주 또는 지역의 관련 규칙 및 규정을 준수하십시오.

안전을 위해서, 반드시 사용 전에 대리점 설명서를 꼼꼼히 읽고, 올바른 사용을 위해서 이를 따라 주십시오.

신체적 부상 또는 기기 및 주변에 물리적 손상을 방지하기 위하여 아래 지침은 반드시 항상 따라야 합니다.  
지침은 제품이 올바르게 사용되지 않았을 때 발생할 수 있는 위험이나 손상 정도에 따라 분류됩니다.

### 위험

본 지침을 따르지 않을 경우 사망이나 심각한 부상을 초래합니다.

### 경고


본 지침을 따르지 않을 경우 사망이나 심각한 부상을 초래할 수도 있습니다.

### 주의

본 지침을 따르지 않을 경우 신체적 부상 또는 기기 및 주변에 물리적 손상을 초래할 수 있습니다.

## 안전 유의사항

### ⚠ 경고

- 제품을 설치할 때는 반드시 설명서의 지침을 따라 주십시오.  
시마노 순정 부품만을 사용하는 것을 권장합니다. 볼트나 너트와 같은 부품이 헐거워지거나 손상될 경우, 자전거가 갑자기 전복될 수 있으며 심각한 부상을 초래할 수 있습니다.  
또한 올바르게 조절하지 않을 경우, 문제가 발생할 수 있고, 자전거가 갑자기 전복되어 심각한 부상을 초래할 수 있습니다.
-  부품 교체와 같은 유지 관리 작업 시, 보안경이나 고글과 같은 눈 보호 장비를 착용하십시오.
- 대리점 설명서를 철저히 읽으신 후, 추후 참조를 위하여 안전한 장소에 보관하십시오.

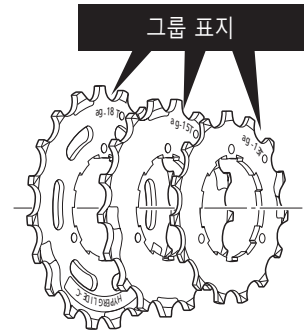
### 참고

#### 반드시 사용자에게 다음 사항을 설명하십시오:

- 사용 중 체인이 계속 기어에서 빠질 경우, 기어와 체인을 교체하십시오.
- 제품의 정상적인 사용 및 노후에 따른 마모와 성능 저하에 대하여 보증이 되지 않습니다.

#### 자전거 설치 및 유지 관리용:

- 기어는 중성 세제를 사용하여 정기적으로 세척해야 합니다. 또한, 중성 세제를 사용하여 체인을 닦고 윤활유를 도포하는 것은 기어와 체인의 수명을 연장할 수 있는 효과적인 방법입니다.
- 항상 권장하는 기어 조합을 사용하십시오.
- 반드시 항상 같은 그룹 표지의 스프라켓 세트를 사용하고, 절대 다른 그룹 표지가 있는 스프라켓을 조합하여 사용하지 마십시오.  
\* 톱니 조합에 따라 표지가 없을 수도 있습니다.







- CS-M7000-11은 항상 CN-HG901-11, CN-HG701-11 또는 CN-HG601-11과 조합하여 사용하십시오. 다른 체인은 치수가 맞지 않으므로 함께 사용할 수 없습니다.
- 항상 CS-HG500-10을 CN-HG95, CN-HG54와 조합하여 사용하십시오. 다른 체인은 치수가 맞지 않으므로 함께 사용할 수 없습니다.

본 설명서는 주로 제품의 사용 방법을 설명하기 위하여 작성되었으며 설명서에 포함된 그림은 실제 제품과 다를 수 있습니다.

## 사용되는 틀 목록

## 사용되는 툴 목록

설치, 조절, 유지관리 목적을 위해 다음 툴이 필요합니다.

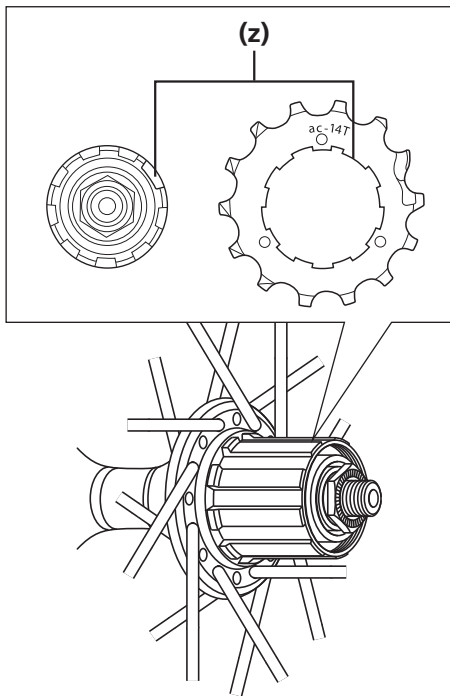
툴		툴	
 TL-LR15	TL-LR15	 TL-SR23	TL-SR23
 TL-SR21	TL-SR21		멍키 렌치



# 설치

## ■ 카세트 스프라켓의 설치

1



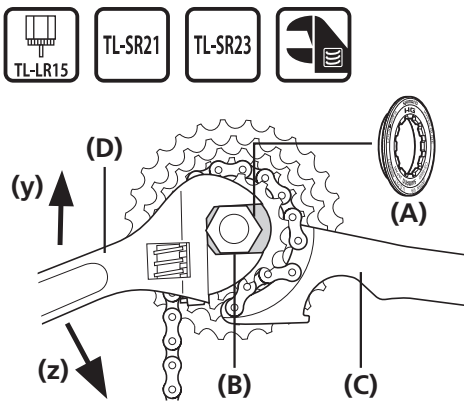
스프라켓 설치 시, 그룹 표지가 있는 면이 바깥쪽을 향하고 프리휠 몸체의 넓은 홈 부분이 각 스프라켓의 넓은 홈 부분과 정렬되도록 설치하십시오.

(z) 넓은 부분



프리휠 몸체와 각 스프라켓에는 넓은 홈 부분이 각각 하나씩만 있습니다. 스프라켓 설치 시 확인하십시오.

2



**HG 스프라켓 설치:**  
락 링을 Shimano 오리지널 툴 TL-LR15로 조이십시오.

**HG 스프라켓 교체:**  
락 링을 Shimano 오리지널 툴 TL-LR15와 TL-SR23으로 제거하십시오.

(y) 조립  
(z) 분해

(A) 락 링  
(B) TL-LR15  
(C) TL-SR21/SR23  
(D) 멍키 렌치

### 조임 토크



30 - 50 N·m

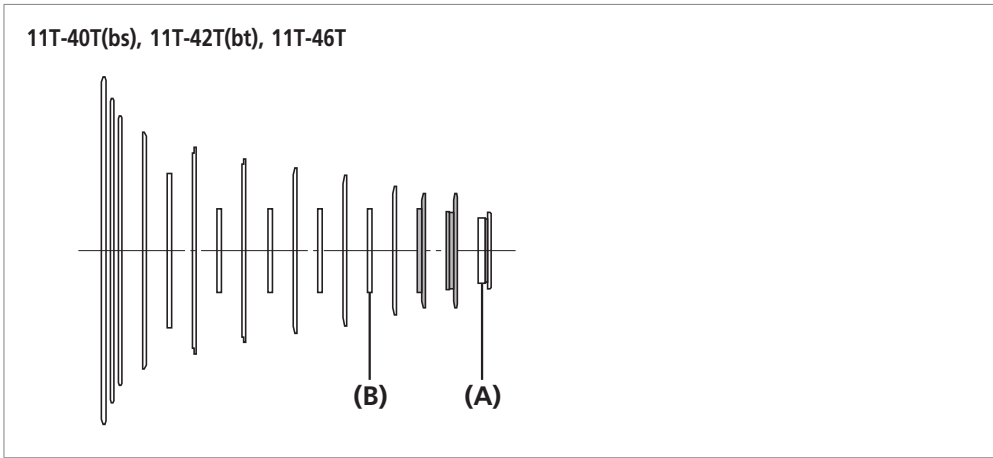
### 참고

중간 스프라켓보다 더 작은 스프라켓에 TL-SR21/SR23을 설치하십시오. 중간 스프라켓보다 더 큰 스프라켓에 설치하면 툴이 제대로 고정되지 않습니다.



# ■ 스프라켓 패턴

CS-M7000-11



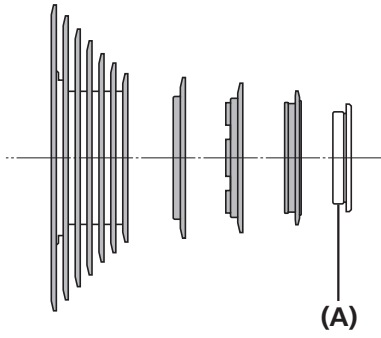
- (A) 락 링
- (B) 스프라켓 스페이서

번호	11-40T			11-42T			11-46T		
	이빨 개수	기어		이빨 개수	기어		이빨 개수	기어	
		①	②		①	②		①	②
1	40	40T bs	11S 40B	42	42T bt	11S 42A	46	46T bu	11S 46A
2	35	35T bs	11S 35B	37	37T bt	11S 37A	37	37T2 bu	11S 37B
3	31	31T bs	11S 31B	32	32T bt bu	11S 32B	32	32T bt bu	11S 32B
4	27	27T bs	11S 27D	28	28T bt bu	11S 28D	28	28T bt bu	11S 28D
5	24	24T bs bt bu	11S 24D	24	24T bs bt bu	11S 24D	24	24T bs bt bu	11S 24D
6	21	21T bs bt bu	11S 21H	21	21T bs bt bu	11S 21H	21	21T bs bt bu	11S 21H
7	19	19T bs bt bu	11S 19H	19	19T bs bt bu	11S 19H	19	19T bs bt bu	11S 19H
8	17	17T bs bt bu	11S 17E	17	17T bs bt bu	11S 17E	17	17T bs bt bu	11S 17E
9	15	15T bs bt bu	11S 15C	15	15T bs bt bu	11S 15C	15	15T bs bt bu	11S 15C
10	13	13T bs bt bu	11S 13C	13	13T bs bt bu	11S 13C	13	13T bs bt bu	11S 13C
11	11	11T bs bt bu	11S 11B	11	11T bs bt bu	11S 11B	11	11T bs bt bu	11S 11B

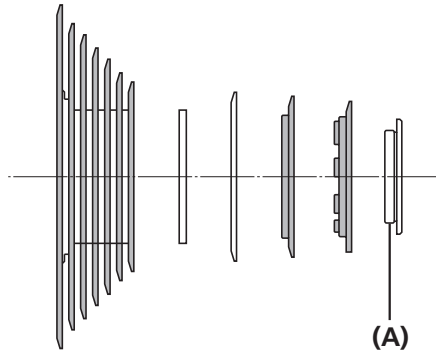
기어에 ① 또는 ②의 그룹 표지가 있습니다.

CS-HG500-10

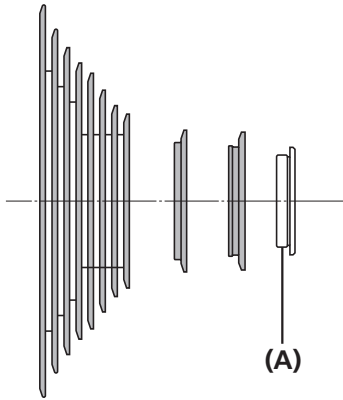
< 11T-25T >



< 12T-28T >



< 11T-32T(bl), 11T-34T(bj), 11T-42T >



(A) 락 링

