

Händlerbetriebsanleitung

RENNRAD	MTB	Trekking
City-Touring-Bike/ Comfort-Bike	CITY SPORT	E-BIKE

Kassettenzahnkränze

SLX

CS-M7000-11

CS-HG500-10

INHALT

WICHTIGER HINWEIS.....	3
SICHERHEITSHINWEISE	4
LISTE ZU VERWENDENDER WERKZEUGE	6
MONTAGE	8
Montage der Kassettenzahnkränze.....	8
Zahnkranzabstufung.....	9

WICHTIGER HINWEIS

- **Diese Händlerbetriebsanleitung ist für die Verwendung durch professionelle Fahrradmechaniker vorgesehen.**
Benutzer ohne Fachausbildung auf dem Gebiet der Fahrradmontage sollten nicht versuchen, die Komponenten anhand solcher Händlerbetriebsanleitungen selbst zu installieren.
Sollte ein beliebiger Teil der Informationen in diesem Handbuch Ihnen unklar sein, fahren Sie bitte nicht mit der Installation fort. Bitten Sie stattdessen Ihren Verkäufer oder einen Fahrradhändler in Ihrer Nähe um Unterstützung.
- Lesen Sie alle dem Produkt beiliegenden Handbücher und Gebrauchsanleitungen.
- Demontieren oder modifizieren Sie das Produkt ausschließlich entsprechend den in dieser Händlerbetriebsanleitung enthaltenen Informationen.
- Alle Händlerbetriebsanleitungen und Gebrauchsanleitungen können auf unserer Website eingesehen werden (<http://si.shimano.com>).
- Bitte beachten Sie die einschlägigen Regeln und Bestimmungen des Landes, des Staates oder der Region, in der Sie Ihr Unternehmen als Händler betreiben.

Lesen Sie zur Sicherheit diese Händlerbetriebsanleitung vor der Verwendung vollständig durch und befolgen Sie die Anweisungen zur korrekten Verwendung.

Die folgenden Anweisungen müssen jederzeit befolgt werden, um Personen- und Sachschäden zu vermeiden.
Die Anweisungen sind nach Grad der Gefahr oder Beschädigung klassifiziert, falls das Produkt unsachgemäß verwendet wird.



Eine Nichtbefolgung der Anweisungen kann zum Tod oder zu schweren Verletzungen führen.




Eine Nichtbefolgung der Anweisungen könnte zum Tod oder zu schweren Verletzungen führen.



Eine Nichtbefolgung der Anweisungen könnte zu Schäden an Komponenten oder Verletzungen führen.

SICHERHEITSHINWEISE

! WARNUNG

- **Befolgen Sie bei der Montage des Produkts unbedingt die Anweisungen im Handbuch.**
Es wird empfohlen, nur Originalteile von Shimano zu verwenden. Wenn Teile wie Schrauben oder Muttern sich lösen oder beschädigt werden, kann das zu einem Sturz und zu schweren Verletzungen führen.
Wenn Einstellungen nicht sachgerecht ausgeführt werden, können Probleme auftreten, die eventuell sogar zu einem Sturz führen, bei dem Sie sich unter Umständen schwere Verletzungen zuziehen könnten.
-  Tragen Sie immer eine Schutzbrille zum Schutz Ihrer Augen, wenn Sie Wartungsarbeiten wie das Austauschen von Komponenten vornehmen.
- Nachdem Sie die Händlerbetriebsanleitung aufmerksam durchgelesen haben, sollten Sie sie zur späteren Verwendung an einem sicheren Ort aufbewahren.

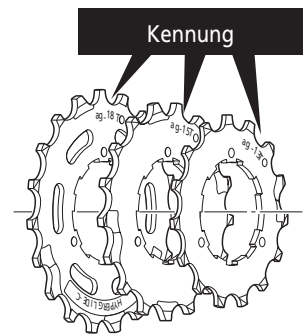
HINWEIS

Benutzer sollten auch Folgendes wissen und beherzigen:

- Wenn beim Fahren die Kette immer wieder abspringt, sollten Sie Kette und Kettenblätter austauschen.
- Gewöhnlicher Verschleiß und der Alterungsprozess eines Produkts durch normale Verwendung werden nicht durch die Garantie abgedeckt.

Bei der Montage am Fahrrad sowie bei Wartungsarbeiten ist Folgendes zu beachten:

- Die Ritzel sollten regelmäßig mit einem geeigneten Reinigungsmittel gereinigt werden. Die Reinigung der Kette mit einem neutralen Reinigungsmittel und die anschließende Schmierung kann die Verwendbarkeit von Ritzeln und Kette effektiv verlängern.
- Verwenden Sie immer die empfohlenen Schaltkombinationen.
- Verwenden Sie immer ein Ritzelpaket mit gleichlautender Kennung; niemals in Kombination mit einem Ritzelpaket mit anderer Kennung verwenden.
 - * Je nach Zähnekombination verfügen manche nicht über eine Kennung.







- Verwenden Sie immer CS-M7000-11 in Kombination mit CN-HG901-11, CN-HG701-11 oder CN-HG601-11. Andere Ketten können nicht verwendet werden, da die Abmessungen nicht übereinstimmen.
- Verwenden Sie immer CS-HG500-10 in Kombination mit CN-HG95, CN-HG54. Andere Ketten können nicht verwendet werden, da die Abmessungen nicht übereinstimmen.

Das tatsächliche Produkt kann sich von der Abbildung unterscheiden, da dieses Handbuch primär dazu dient, die Verwendung des Produktes zu erläutern.

LISTE ZU VERWENDENDER WERKZEUGE

LISTE ZU VERWENDENDER WERKZEUGE

Die folgenden Werkzeuge sind zu Montage-, Einstellungs- und Wartungszwecken erforderlich.

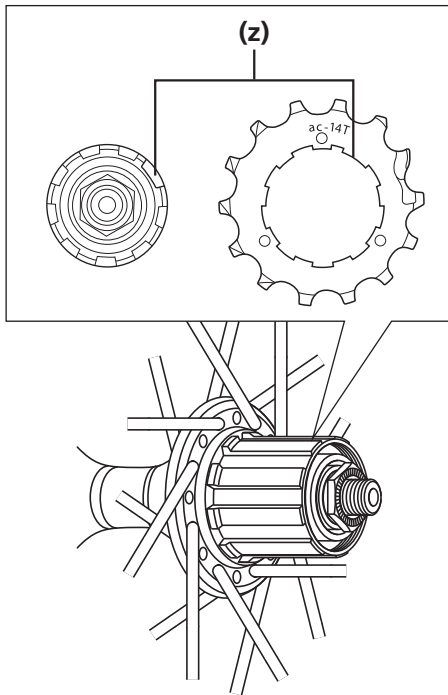
Werkzeug		Werkzeug	
	TL-LR15		TL-SR23
	TL-SR21		Engländer

MONTAGE

MONTAGE

Montage der Kassettenzahnkränze

1



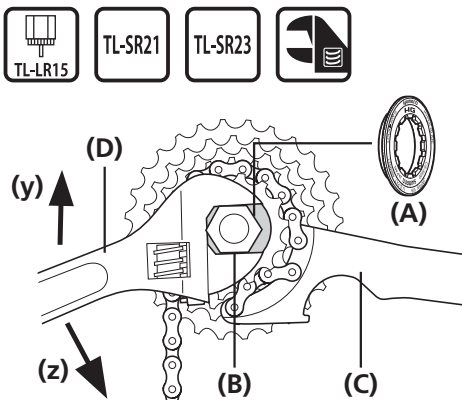
Die Zahnkränze müssen so eingesetzt werden, dass die Seite mit der Gruppenmarkierung nach außen weist und die breite Nut im Freilaufkörper mit dem breiten Vorsprung des jeweiligen Ritzels fluchtet.

(z) Breiter Teil



Es gibt an jedem Freilaufkörper und an jedem Zahnkranz nur eine breite Nut bzw. einen breiten Vorsprung. Achten Sie beim Einsetzen der Zahnkränze darauf, dass diese Bereiche in Übereinstimmung zueinander gebracht werden.

2



Montage von HG-Zahnkränzen:
Ziehen Sie den Sicherungsring mit dem Originalwerkzeug TL-LR15 an.

Austauschen von HG-Zahnkränzen:
Entfernen Sie den Sicherungsring mit den Shimano Originalwerkzeugen TL-LR15 und TL-SR23.

- (y) Anbringen
- (z) Ausbau

- (A) Sicherungsring
- (B) TL-LR15
- (C) TL-SR21/SR23
- (D) Engländer

Anzugsdrehmoment



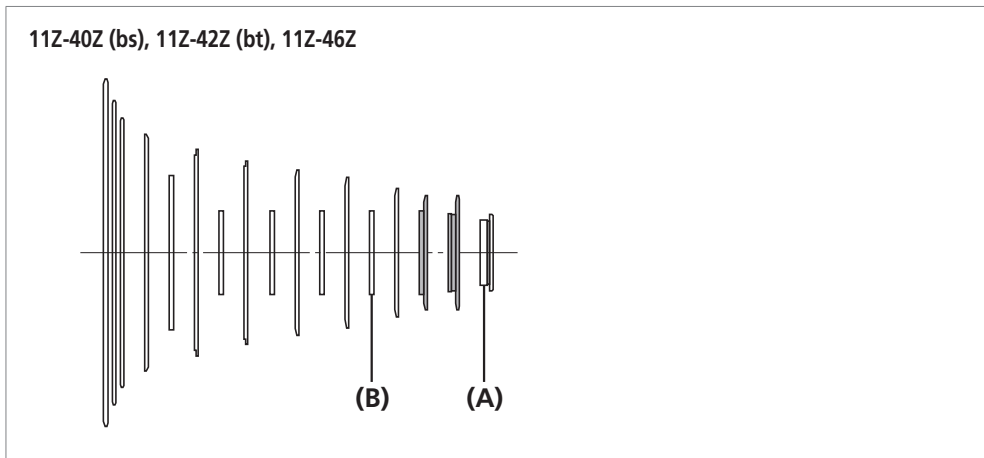
30 - 50 N·m

HINWEIS

Setzen Sie das TL-SR21/SR23 auf einem Ritzel an, das kleiner als das mittlere Ritzel ist. Andernfalls ist kein fester Sitz des Werkzeugs gegeben.

■ Zahnkranzabstufung

CS-M7000-11

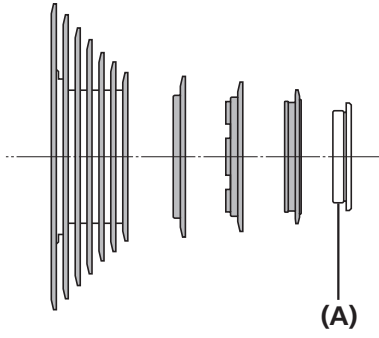


- (A)** Sicherungsring
- (B)** Ritzelabstandshalter

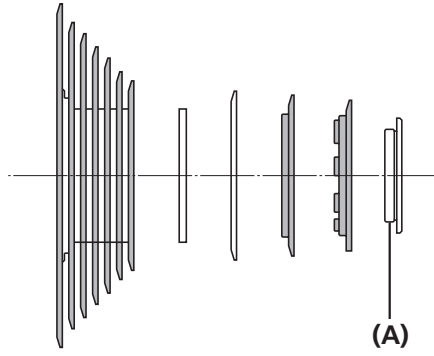
Nummer	11-40Z			11-42Z			11-46Z		
	Anzahl der Zähne	Abstufung		Anzahl der Zähne	Abstufung		Anzahl der Zähne	Abstufung	
		①	②		①	②		①	②
1	40	40T bs	11S 40B	42	42T bt	11S 42A	46	46T bu	11S 46A
2	35	35T bs	11S 35B	37	37T bt	11S 37A	37	37T2 bu	11S 37B
3	31	31T bs	11S 31B	32	32T bt bu	11S 32B	32	32T bt bu	11S 32B
4	27	27T bs	11S 27D	28	28T bt bu	11S 28D	28	28T bt bu	11S 28D
5	24	24T bs bt bu	11S 24D	24	24T bs bt bu	11S 24D	24	24T bs bt bu	11S 24D
6	21	21T bs bt bu	11S 21H	21	21T bs bt bu	11S 21H	21	21T bs bt bu	11S 21H
7	19	19T bs bt bu	11S 19H	19	19T bs bt bu	11S 19H	19	19T bs bt bu	11S 19H
8	17	17T bs bt bu	11S 17E	17	17T bs bt bu	11S 17E	17	17T bs bt bu	11S 17E
9	15	15T bs bt bu	11S 15C	15	15T bs bt bu	11S 15C	15	15T bs bt bu	11S 15C
10	13	13T bs bt bu	11S 13C	13	13T bs bt bu	11S 13C	13	13T bs bt bu	11S 13C
11	11	11T bs bt bu	11S 11B	11	11T bs bt bu	11S 11B	11	11T bs bt bu	11S 11B

Die Ritzel enthalten eine Kennung von ① oder ②.

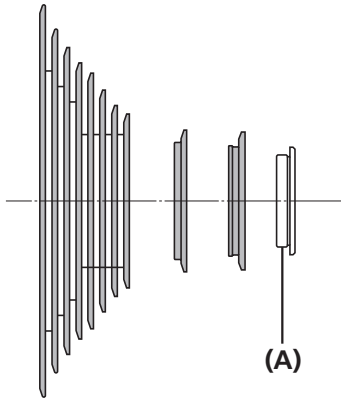
< 11Z-25Z >



< 12Z-28Z >



< 11Z-32Z (b), 11Z-34Z (bj), 11Z-42Z >



(A) Sicherungsring

