

Händlerhandbuch

RENNRAD	MTB	Trekking
City-Touring-Bike/ Comfort-Bike	CITY SPORT	E-BIKE

Kurbelgarnitur

MTB

XTR

FC-M9000

FC-M9020

Innenlager

SM-BB93

SM-BB94-41A

INHALT

WICHTIGER HINWEIS.....	3
SICHERHEITSHINWEISE	4
LISTE ZU VERWENDENDER WERKZEUGE	8
MONTAGE	10
Liste von Werkzeugkombinationen	10
Montage	11
PRESS-FIT-INNENLAGERBEREICH	16
Adapter	16
Einbaubeispiel	16
Montage	17
Demontage.....	18
WARTUNG.....	20
Austausch der Kettenblätter	20

WICHTIGER HINWEIS

- **Diese Händlerbetriebsanleitung ist für die Verwendung durch professionelle Fahrradmechaniker vorgesehen.**
Versuchen Sie nicht, die Komponenten mithilfe dieser Händlerbetriebsanleitungen selbst zu montieren, falls Sie nicht über eine entsprechende Ausbildung verfügen.
Sollte ein beliebiger Teil der Informationen in diesem Handbuch Ihnen unklar sein, fahren Sie bitte nicht mit der Installation fort. Bitten Sie stattdessen Ihren Verkäufer oder einen Fahrradhändler in Ihrer Nähe um Unterstützung.
- Lesen Sie alle dem Produkt beiliegenden Handbücher und Gebrauchsanleitungen.
- Demontieren oder modifizieren Sie das Produkt ausschließlich entsprechend den in dieser Händlerbetriebsanleitung enthaltenen Informationen.
- Alle Händlerbetriebsanleitungen und Gebrauchsanleitungen können auf unserer Website eingesehen werden (<http://si.shimano.com>).
- Bitte beachten Sie die einschlägigen Regeln und Bestimmungen des Landes, des Staates oder der Region, in der Sie Ihr Unternehmen als Händler betreiben.

Lesen Sie zur Sicherheit diese Händlerbetriebsanleitung vor der Verwendung vollständig durch und befolgen Sie die Anweisungen zur korrekten Verwendung.

Die folgenden Anweisungen müssen jederzeit befolgt werden, um Personen- und Sachschäden zu vermeiden.
Die Anweisungen sind nach Grad der Gefahr oder Beschädigung klassifiziert, falls das Produkt unsachgemäß verwendet wird.

 **GEFAHR**

Eine Nichtbefolgung der Anweisungen kann zum Tod oder zu schweren Verletzungen führen.

 **WARNUNG**


Eine Nichtbefolgung der Anweisungen könnte zum Tod oder zu schweren Verletzungen führen.

 **VORSICHT**

Eine Nichtbefolgung der Anweisungen könnte zu Schäden an Komponenten oder Verletzungen führen.

SICHERHEITSHINWEISE

WARNUNG

- **Befolgen Sie bei der Montage des Produkts unbedingt die Anweisungen im Handbuch.**
Es wird empfohlen, nur Originalteile von Shimano zu verwenden. Wenn Teile wie Schrauben oder Muttern sich lösen oder beschädigt werden, kann das zu einem Sturz und zu schweren Verletzungen führen.
Wenn Einstellungen nicht sachgerecht ausgeführt werden, können Probleme auftreten, die eventuell sogar zu einem Sturz führen, bei dem Sie sich unter Umständen schwere Verletzungen zuziehen könnten.
-  Tragen Sie immer eine Schutzbrille zum Schutz Ihrer Augen, wenn Sie Wartungsarbeiten wie das Austauschen von Komponenten vornehmen.
- Nachdem Sie die Händlerbetriebsanleitung aufmerksam durchgelesen haben, sollten Sie sie zur späteren Verwendung an einem sicheren Ort aufbewahren.

Benutzer sollten auch Folgendes wissen und beherzigen:

- **Die Wartungsintervalle sind abhängig von der Art der Verwendung und den Fahrbedingungen. Reinigen Sie die Kette regelmäßig mit einem Kettenreiniger. Verwenden Sie niemals Alkali- oder Säure-basierte Lösungsmittel wie etwa Rostlöser. Bei Verwendung derartiger Lösungsmitteln kann die Kette reißen, was zu einem Sturz und ernsthaften Verletzungen führen kann.**
- Vergewissern Sie sich, dass die Kurbelarme keine Risse aufweisen, bevor Sie mit dem Fahrrad fahren. Falls Risse bestehen, kann der Kurbelarm brechen und Sie könnten stürzen.
- Prüfen Sie die Kette auf etwaige Schäden (Deformationen oder Risse), Aussetzer oder andere Abweichungen wie unerwünschte Schaltvorgänge. Wenn Sie auf Probleme stoßen, konsultieren Sie bitte einen Händler oder eine Agentur. Die Kette kann reißen, was zu einem Sturz führen kann.
- Achten Sie darauf, dass sich Ihre Bekleidung nicht in der Kette verfängt. Anderenfalls könnten Sie stürzen.

Bei der Montage am Fahrrad sowie bei Wartungsarbeiten ist Folgendes zu beachten:

- Wird die Innenhülse nicht sachgemäß eingesetzt, so kann die Achse Rost ansetzen und beschädigt werden. Dadurch kann es zu Stürzen und schweren Verletzungen kommen.
- Die beiden Befestigungsschrauben für den linken Kurbelarm sollten stufenweise im Wechsel angezogen werden, anstatt sie nacheinander voll anzuziehen. Überprüfen Sie mit einem Drehmomentschlüssel, ob alle Anzugsdrehmomente im Bereich von 12 - 14 N·m liegen. Nachdem Sie ca. 100 km zurückgelegt haben, sollten Sie die Anzugsdrehmomente erneut mit einem Drehmomentschlüssel überprüfen. Es ist auch wichtig, die Anzugsdrehmomente regelmäßig zu prüfen. Wenn die Anzugsdrehmomente zu schwach sind oder die Befestigungsschrauben nicht im Wechsel angezogen werden, kann sich der linke Kurbelarm lösen, was zu einem Sturz und schweren Verletzungen führen kann.

VORSICHT







Benutzer sollten auch Folgendes wissen und beherzigen:

- Achten Sie darauf, den spitzen Zähnen des Kettenblatts Ritzel nicht zu nahe zu kommen.

HINWEIS

Benutzer sollten auch Folgendes wissen und beherzigen:

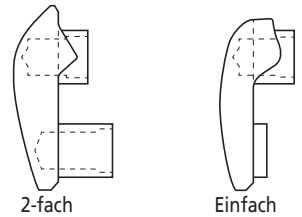
- Vor der Verwendung des Fahrrades sollten Sie prüfen, ob alle Verbindungen spielfrei und fest sind. Ziehen Sie auch die Kurbelarme und die Pedale in regelmäßigen Abständen nach.
- Halten Sie den Kurbelarm beim Betätigen des Hebels in Bewegung.
- Wenn sich die Kette in einer der abgebildeten Positionen befindet, kann sie das vordere Kettenblatt oder den Umwerfer berühren und Geräusche verursachen. Falls das Geräusch stört, müssen Sie die Kette auf das nächsthöhere Ritzel oder auf das darauf folgende Ritzel schalten, falls sich die Kette in der in Abbildung 1 gezeigten Position befindet. Schalten Sie die Kette auf das nächstkleinere Ritzel oder auf das darauf folgende Ritzel, falls sich die Kette in der in Abbildung 2 gezeigten Position befindet.

	Abb. 1		Abb. 2
	2-fach	3-fach	
Vorderes Kettenblatt			
Hinteres Ritzel			

- Verwenden Sie zur Reinigung des Kurbelarms und des Tretlagers ein neutrales Reinigungsmittel. Die Verwendung eines alkalischen oder sauren Reinigungsmittels kann zu Verfärbungen führen.
- Wenn sich die Pedalierleistung nicht normal anfühlt, sollten Sie das Fahrrad nochmals überprüfen.
- Spülen Sie das Tretlager nicht mit einem Hochdruckwasserstrahl. Wasser kann in den Lagerbereich dringen und Geräusche oder Adhäsion verursachen.
- Die Ritzel sollten regelmäßig mit einem geeigneten Reinigungsmittel gereinigt werden. Die Reinigung der Kette mit einem neutralen Reinigungsmittel und die anschließende Schmierung kann die Verwendbarkeit von Ritzeln und Kette effektiv verlängern.
- Ihre Kleidung kann beim Fahren von der Kette verschmutzt werden.
- Gewöhnlicher Verschleiß und der Alterungsprozess eines Produkts durch normale Verwendung werden nicht durch die Garantie abgedeckt.

Bei der Montage am Fahrrad sowie bei Wartungsarbeiten ist Folgendes zu beachten:

- Bei der Montage der Pedale sollten Sie eine geringe Menge Schmiermittel auf die Gewinde auftragen, damit die Pedale nicht zu fest sitzen. Ziehen Sie die Pedale mit einem Anzugs-moment fest. Drehmoment: 35 - 55 N-m Der rechte Kurbelarm hat ein Rechtsgewinde und der linke ein Linksgewinde.
- Wenn das Innenlagergehäuse nicht parallel ausgerichtet ist, fällt die Schaltleistung ab.
- Wenn beim Fahren die Kette immer wieder abspringt, sollten Sie Kette und Kettenblätter austauschen.
- Bei der Montage der Adapter auf beiden Seiten sollten Sie Schmiermittel auf diese auftragen und die innere Abdeckung montieren. Andernfalls sinkt die Wasserdichtigkeit.
- Um die beste Leistung zu erzielen, sollten Sie immer die angegebene Kette verwenden.
- Wenn von Innenlager und linker Kurbelarmverbindung Quietschgeräusche zu hören sind, sollten Sie Schmiermittel auf die Kurbelarmverbindung auftragen und sie bis zum angegebenen Anzugsdrehmoment anziehen.
- Wenn Sie bei den Lagern eine Lockerung bemerken, sollte das Innenlager ausgetauscht werden.
- Verwenden Sie immer die angegebene Zähnezahlkombination. Wird ein andere als die angegebene Abstufung verwendet, so verändert sich die Dimension zwischen den Gängen, und die Kette kann zwischen die Gänge geraten.
- Dekorative Muttern sind für die Verwendung mit Einfach- und Zweifachausführungen erhältlich. Sie weisen jeweils unterschiedliche Formen auf.

















- Verwenden Sie FC-M9020-B1/FC-M9020-B2 mit einem speziell hierfür entwickelten Rahmen.

Das tatsächliche Produkt kann sich von der Abbildung unterscheiden, da dieses Handbuch primär dazu dient, die Verwendung des Produktes zu erläutern.

LISTE ZU VERWENDENDER WERKZEUGE

LISTE ZU VERWENDENDER WERKZEUGE

Die folgenden Werkzeuge sind zu Montage-, Einstellungs- und Wartungszwecken erforderlich.

Werkzeug		Werkzeug		Werkzeug	
 5 mm	5-mm-Innensechskantschlüssel	 TL-FC18	TL-FC18	 TL-FC36	TL-FC36
 8 mm	8-mm-Innensechskantschlüssel	 TL-FC24	TL-FC24	 TL-BB12	TL-BB12
 17mm	17-mm-Schraubenschlüssel	 TL-FC32	TL-FC32	 TL-BB13	TL-BB13
	Kunststoffhammer	 TL-FC33	TL-FC33	 #27	Sechsrund [Nr. 27]
 TL-FC16	TL-FC16	 TL-FC34	TL-FC34		

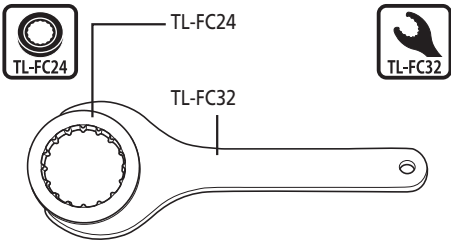
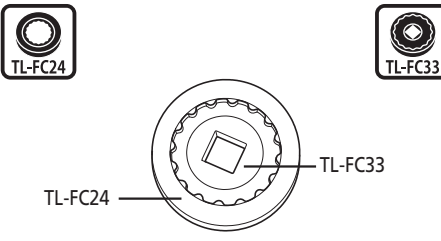
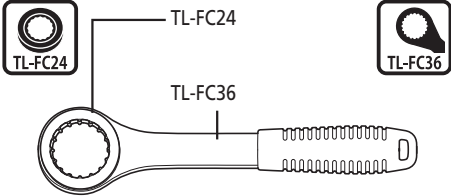
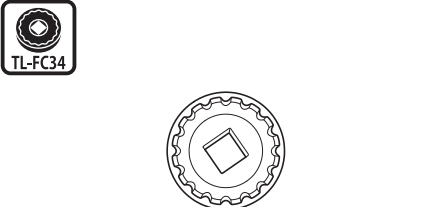
MONTAGE

MONTAGE

Liste von Werkzeugkombinationen

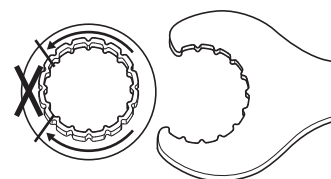
Verwenden Sie die Werkzeuge in der korrekten Kombination.

SM-BB93

TL-FC24 & TL-FC32	TL-FC24 & TL-FC33
	
TL-FC24 & TL-FC36	TL-FC34
	

ANMERKUNG

- Verwenden Sie TL-FC34 als Schlagschrauber für SM-BB93. Bei Verwendung anderer Werkzeuge können diese beschädigt werden.
- Beachten Sie beim Einsetzen von TL-FC24 in TL-FC32 die mögliche Einsetzposition.

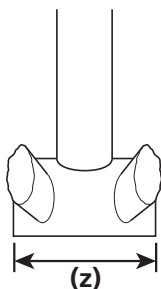


Überprüfen Sie beim Einsetzen von TL-FC32 die mögliche Montageposition.

- Beim Einsetzen in TL-FC33/FC36 ist jede Position möglich.

Montage

1

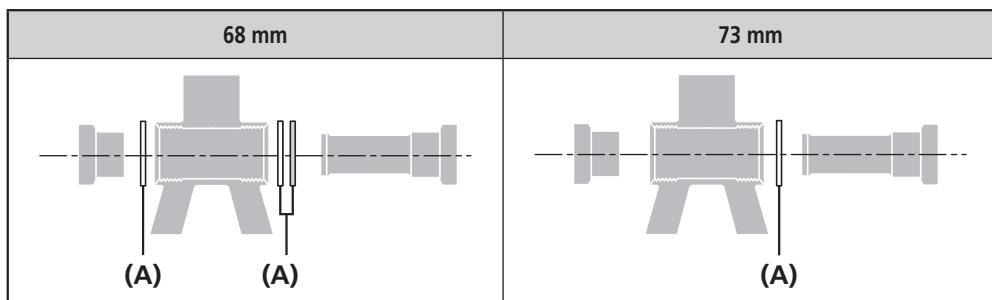


Prüfen Sie, ob die Breite der Innenlagermuffe 68 mm oder 73 mm beträgt.

(z) Breite der Innenlagermuffe

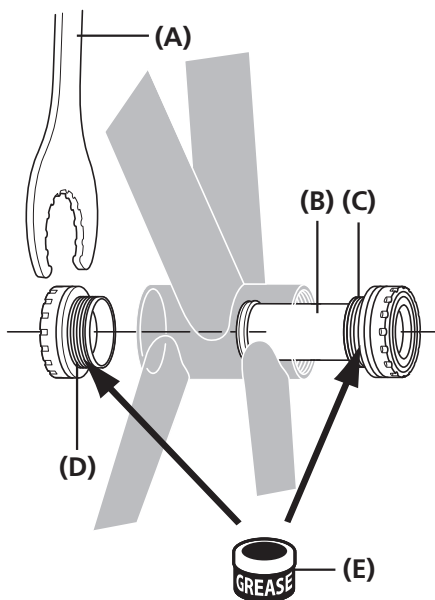
2

Bauen Sie den Adapter ein.



(A) 2,5 mm Distanzring

3



Fetten Sie den linken und rechten Adapter und montieren Sie mit Hilfe des Shimano-Originalwerkzeugs den rechten Adapter des Innenlagers, die Innenhülse sowie den linken Adapter des Innenlagers.

- (A)** TL-FC32
- (B)** Innenhülse
- (C)** Rechter Adapter (Linksgewinde)
- (D)** Linker Adapter (Rechtsgewinde)
- (E)** Fetten:
Hochwertiges Fett (Y-04110000)

Anzugsdrehmoment



TL-FC24



TL-FC32



TL-FC36

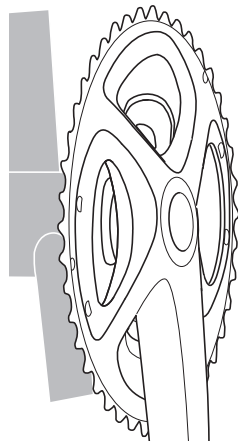
35 - 50 N·m

ANMERKUNG

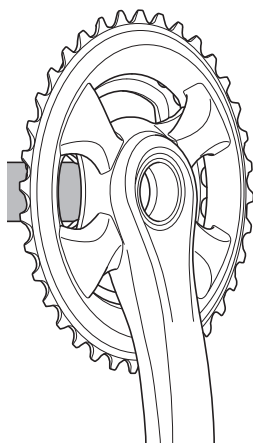
TL-FC24 kann angezogen werden, indem man es mit TL-FC32/FC36 kombiniert.

Setzen Sie die rechte Kurbeleinheit ein.

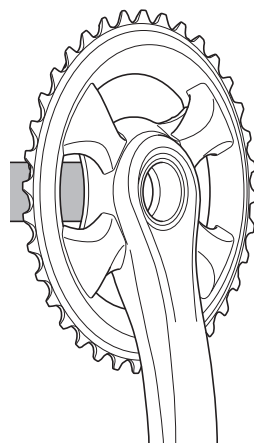
Dreifach-Ausführung



Zweifach-Ausführung



Einfach-Ausführung

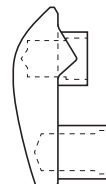


4

! WARNUNG

Dekorative Muttern sind für die Verwendung mit Einfach- und Zweifachausführungen erhältlich. Sie weisen jeweils unterschiedliche Formen auf.

Verwenden Sie die dekorativen Muttern, die für die Montage von Zweifach-Ausführungen vorgesehen sind.



2-fach

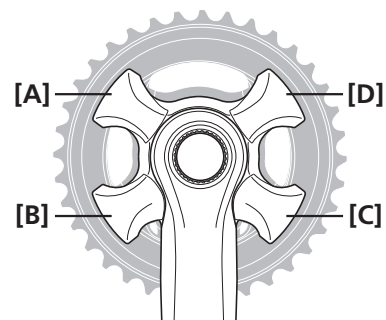


1-fach

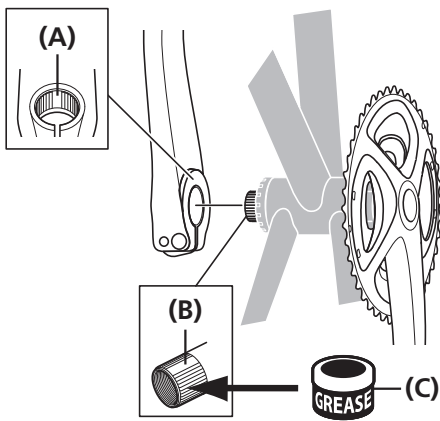
HINWEIS

Zweifach-/Einfachausführung

Jede der dekorativen Muttern weist eine andere Form auf. Achten Sie darauf, sich die Form und Montageposition der Muttern einzuprägen, bevor Sie sie entfernen. Bei falscher Positionierung können die Befestigungsmuttern nicht montiert werden. Wenn die dekorativen Muttern auf der Rückseite gekennzeichnet sind, überprüfen Sie die Positionskennzeichnung **(A) [B] [C] [D]** und bringen Sie sie entsprechend der Abbildung an.



5

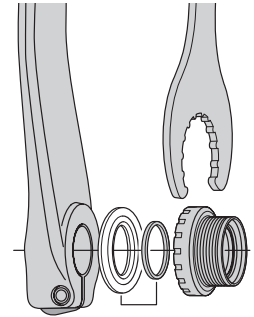


Positionieren Sie den Bereich des linken Kurbelarms, der eine breite Nut aufweist, auf der breiten Nut der Achse der rechten Kurbeinheit.

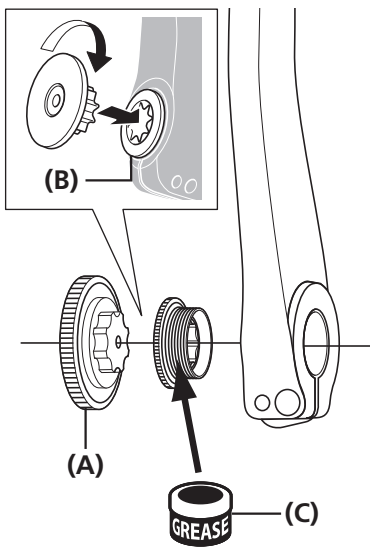
- (A)** Breite Nut (linker Kurbelarm)
- (B)** Breite Nut (Achse)
- (C)** Fetten:
Hochwertiges Fett (Y-04110000)

ANMERKUNG

Setzen Sie bei der Montage von FC-M9020-B2/ FC-M9020-B1 einen Distanzring ein.



6



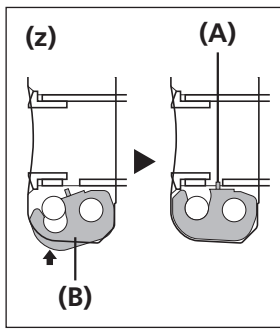
Ziehen Sie mit Hilfe des Shimano-Originalwerkzeugs die Kappe an.

- (A)** TL-FC16
- (B)** Kappe
- (C)** Fetten:
Hochwertiges Fett (Y-04110000)

Anzugsdrehmoment



0,7 - 1,5 N·m



(C)

(z)

(A)

(B)

Drücken Sie die Sicherungsplatte an ihren Platz. Prüfen Sie, dass der Plattenstift korrekt in die Platte eingreift, und ziehen Sie dann die Schraube des linken Kurbelarms an.

(z) Darstellung des linken Kurbelarms (Querschnitt)

- (A) Plattenstift
- (B) Sicherungsplatte
- (C) Linker Kurbelarm

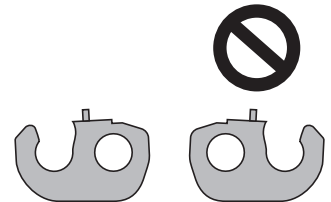
Anzugsdrehmoment



12 - 14 N·m

ANMERKUNG

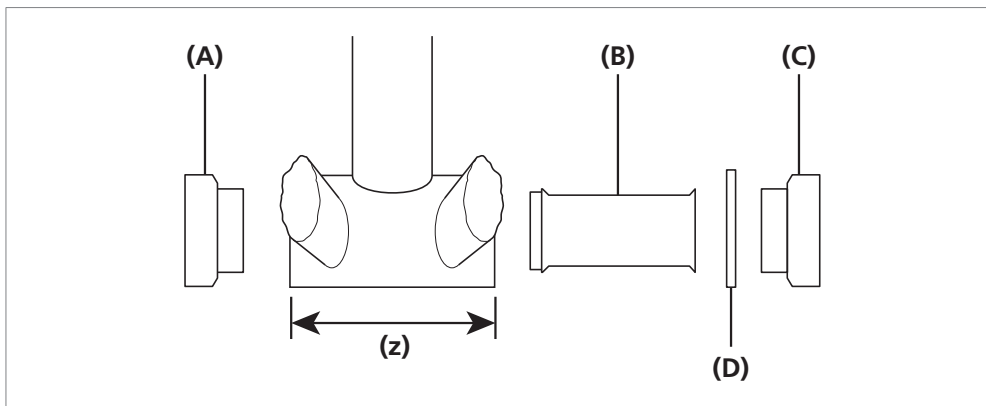
- Die Verwendung der Distanzringe ist je nach Breite der Tretlagerschale unterschiedlich. Einzelheiten siehe Schritte 1 und 2.
- Setzen Sie die Sicherungsplatte in der richtigen Ausrichtung ein (siehe Abbildung).



PRESS-FIT-INNENLAGERBEREICH

PRESS-FIT-INNENLAGERBEREICH

■ Adapter



(z) Breite der Innenlagermuffe

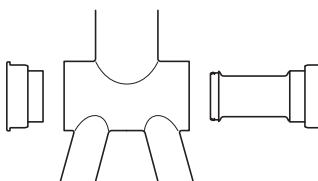
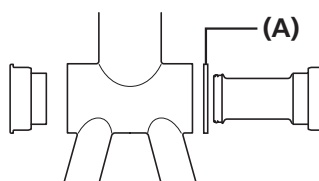
(A) Linker Adapter

(B) Innenhülse

(C) Rechter Adapter

(D) 2,5 mm Distanzring

■ Einbaubeispiel

Breite der Innenlagermuffe 92 mm	Breite der Innenlagermuffe 89,5 mm
<ul style="list-style-type: none"> • Der 2,5 mm breite Distanzring wird für eine Innenlagerschalenbreite von 92 mm nicht benötigt. • Verwenden Sie die Innenhülse. 	<ul style="list-style-type: none"> • Für eine Innenlagerschalenbreite von 89,5 mm montieren Sie den 2,5-mm-Distanzring auf der rechten Seite (zwischen Rahmen und rechtem Adapter). • Verwenden Sie die Innenhülse. 

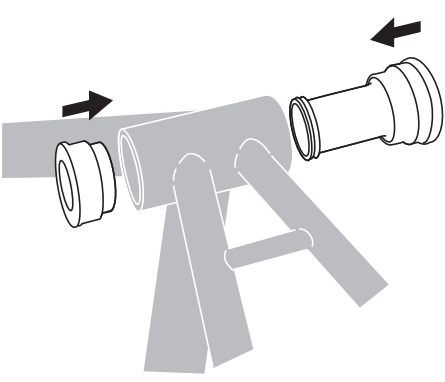
(A) 2,5 mm Distanzring

ANMERKUNG

- Hat der Rahmen Öffnungen auf der Innenseite der Innenlagerschale, sollte das Innenlager mit der Innenhülse eingebaut werden, um Verschmutzungen zu vermeiden.
- Hat der Rahmen keine Öffnungen auf der Innenseite der Innenlagerschale, kann das Innenlager ohne Innenhülse eingebaut werden.

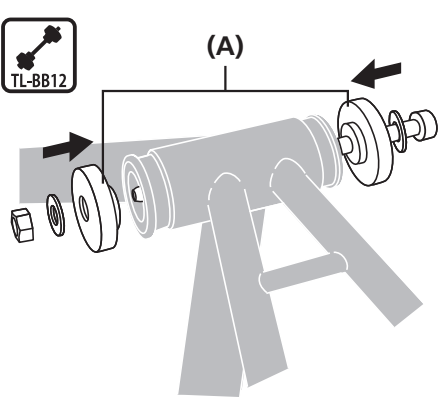
■ Montage

1



Setzen Sie das Innenlager in die Tretlagerschale ein.

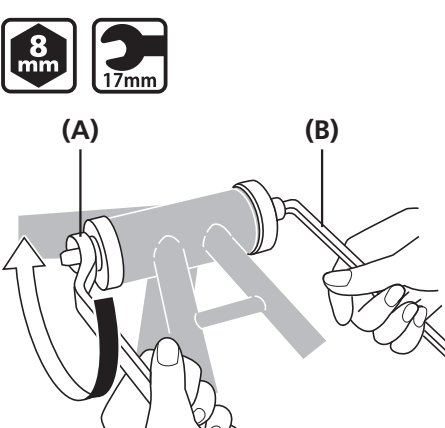
2



Setzen Sie das Shimano-Originalwerkzeug in das Innenlager ein.

(A) TL-BB12

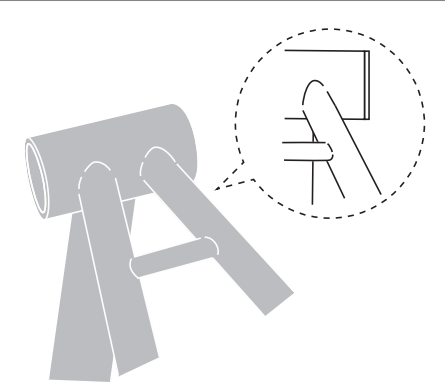
3



Pressen Sie das Innenlager ein, indem Sie es mit einem Schraubenschlüssel anziehen, achten Sie dabei darauf, dass der Rand des Innenlagers parallel zur Kontaktfläche der Tretlagerschale bleibt.

(A) 17-mm-Schraubenschlüssel
(B) 8-mm-Innensechskantschlüssel

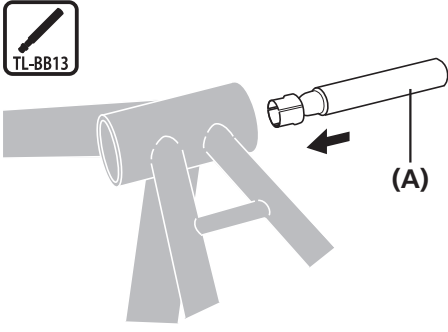
4



Vergewissern Sie sich, dass zwischen dem Innenlager und der Tretlagerschale kein Spalt vorhanden ist.

Demontage

1



Setzen Sie das Shimano-Originalwerkzeug in das Innenlager ein.

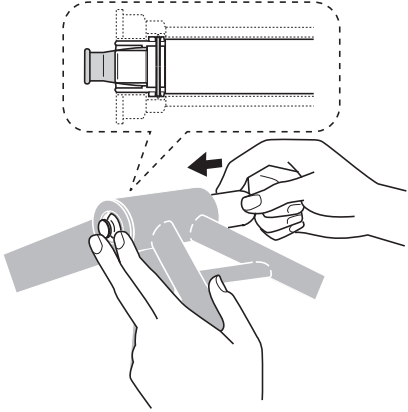
(A) TL-BB13

(A) TL-BB13

ANMERKUNG

Verwenden Sie die Adapter nur einmal, da sie bei der Demontage beschädigt werden können.

2

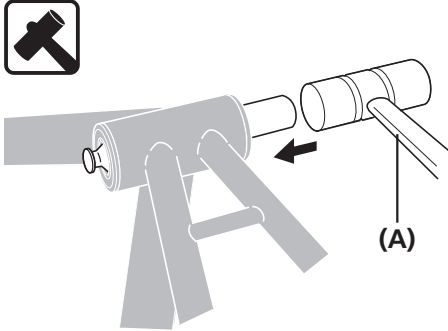


Halten Sie, wie in der Abbildung gezeigt, die Klappe mit Ihren Fingern hinunter und schieben Sie sie von der anderen Seite aus hinein.
(Beim Hineinschieben öffnet sich die Klappe.)

TECHNIK-TIPPS

Während Sie das Ende des Demontagewerkzeugs unten halten, drücken Sie von der anderen Seite das Werkzeug hinein, bis es einrastet.

3



Klopfen Sie mit einem Kunststoffhammer auf das Shimano-Originalwerkzeug, bis das Ende des Innenlagers herauspringt.

(A) Kunststoffhammer

(A) Kunststoffhammer

4



Klopfen Sie auf die gleiche Weise auf das andere Ende des Innenlagers und nehmen Sie es heraus.

(A) Kunststoffhammer

(A) Kunststoffhammer

WARTUNG

WARTUNG

Austausch der Kettenblätter

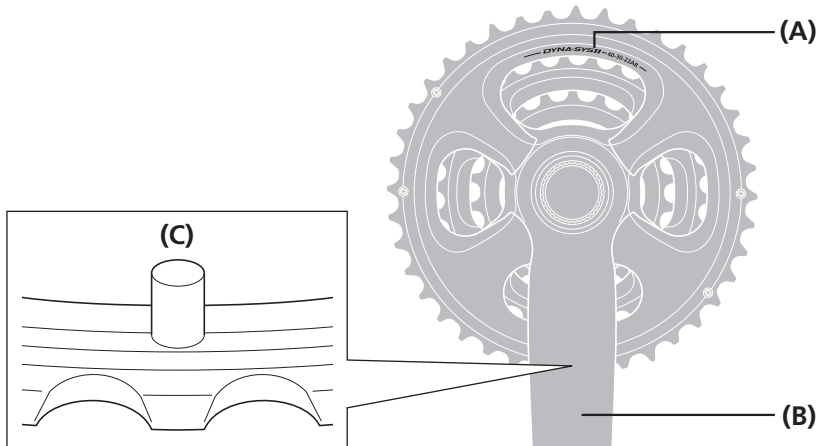
Dreifach-Ausführung

HINWEIS

- FC-M9000 ist nicht für Dreifach-Konfigurationen geeignet.
- Achten Sie darauf, immer die Zähnezahlkombination 40Z-AR, 30Z-AR und 22Z-AR zu verwenden. Bei Verwendung nicht angegebener Zähnezahlen könnte die Kette zwischen die Ritzel geraten und diese beschädigen.

Montieren Sie das größte Kettenblatt so, dass die Beschriftung nach außen weist und der Kettenfangstift unter der Kurbel sitzt.

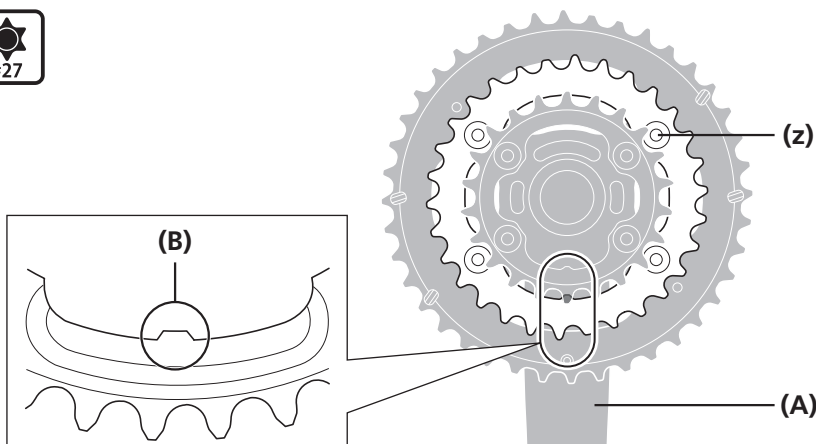
1



- (A) Beschriftung
- (B) Kurbel
- (C) Kettenfangstift

Montieren Sie das mittlere und das kleinste Kettenblatt so, dass die Beschriftungen nach innen weisen und sich der konvexe Abschnitt auf dem jeweiligen Blatt unter der Kurbel befindet.

2



- (z) Sechsrund [Nr. 27]

- (A) Kurbel
- (B) Konvexer Abschnitt

Anzugsdrehmoment



8 - 10 N·m

Zweifach-Ausführung

Verwenden Sie immer die angegebene Zähnezahlkombination. Bei Verwendung nicht angegebener Zähnezahlen könnte die Kette zwischen die Ritzel geraten und diese beschädigen.

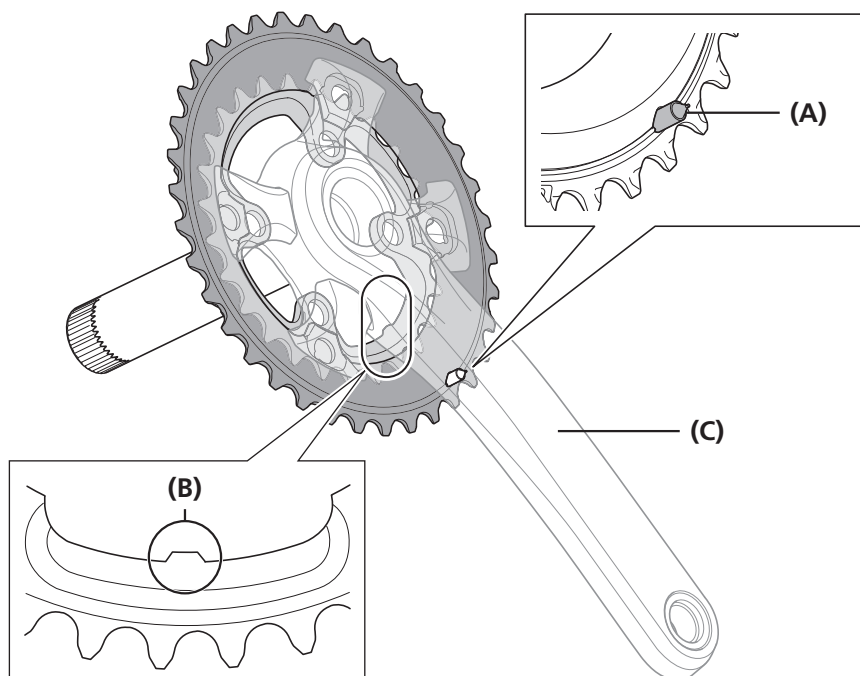
		Großes Blatt		
		34Z-AS	36Z-AT	38Z-AW
Niedrig	24Z-AS	X	-	-
	26Z-AT	-	X	-
	28Z-AW	-	-	X

Montieren Sie das größte Kettenblatt so, dass die Beschriftung nach außen weist und der Kettenfangstift unter der Kurbel sitzt.

Montieren Sie das kleinste Kettenblatt so, dass die Beschriftung nach innen weist und der konvexe Abschnitt unter der Kurbel sitzt.

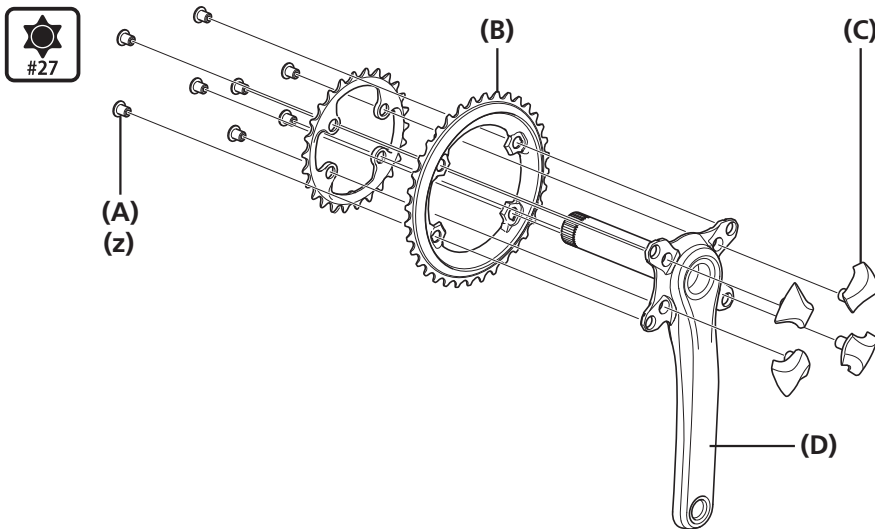
- (A) Kettenfangstift
- (B) Konvexer Abschnitt
- (C) Kurbel

1



Bringen Sie die dekorativen Muttern in der richtigen Position an.

Details entnehmen Sie bitte dem Abschnitt "MONTAGE".



2

(z) Sechsrund [Nr. 27]

- (A) Befestigungsschraube
- (B) Kettenblatt
- (C) Dekorative Mutter
- (D) Kurbel

Anzugsdrehmoment

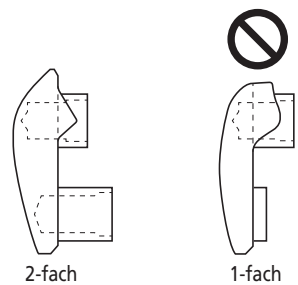


8 - 10 N·m

! WARNUNG

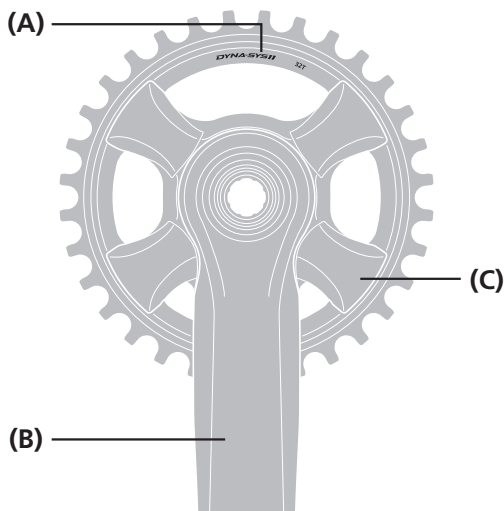
Dekorative Muttern sind für die Verwendung mit Einfach- und Zweifachausführungen erhältlich. Sie weisen jeweils unterschiedliche Formen auf.

Verwenden Sie die dekorativen Muttern, die für die Montage von Zweifach-Ausführungen vorgesehen sind.



Einfach-Ausführung

Montieren Sie das Kettenblatt so, dass die Beschriftung wie in der Abbildung zu sehen nach außen weist.



1

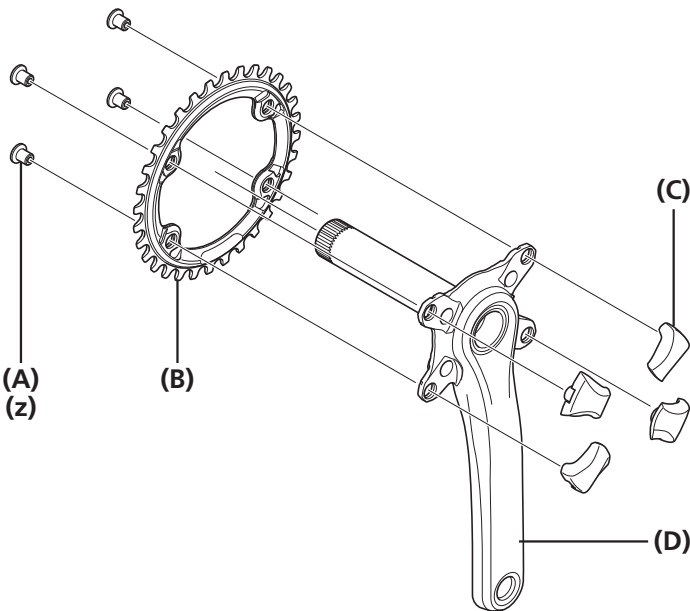
- (A) Beschriftung
- (B) Kurbel
- (C) Dekorative Mutter

Bringen Sie die dekorativen Muttern in der richtigen Position an.

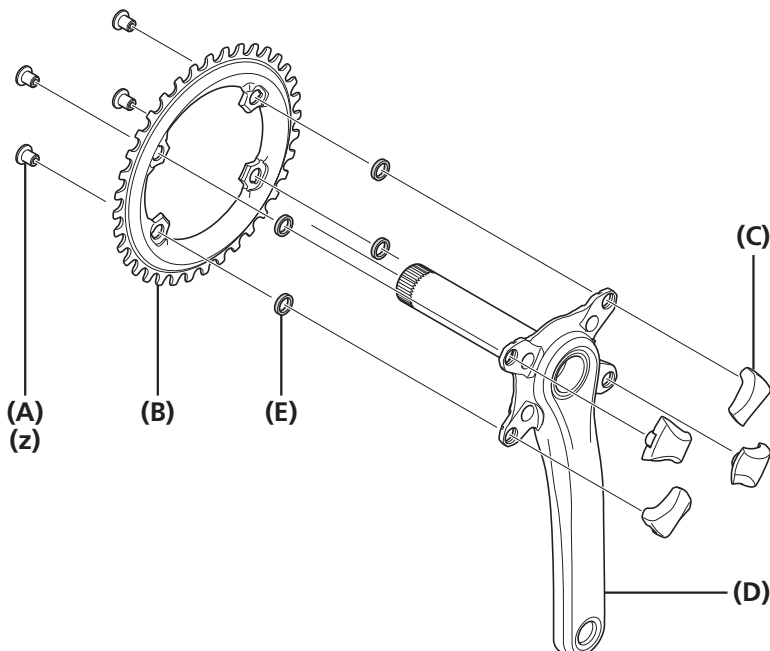
Details entnehmen Sie bitte dem Abschnitt "MONTAGE".

An einigen Kettenblättern müssen beim Anbringen der dekorativen Mutter eventuell zwischen Kurbel und Kettenblatt Distanzringe eingesetzt werden.

SM-CRM90 30Z/32Z
SM-CRM91 30Z/32Z/34Z/36Z



SM-CRM90 34Z/36Z



(z) Sechsrund [Nr. 27]

- (A) Befestigungsschraube
- (B) Kettenblatt
- (C) Dekorative Mutter
- (D) Kurbel
- (E) Distanzring

Anzugsdrehmoment

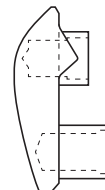


8 - 10 N·m

! WARNUNG

Dekorative Muttern sind für die Verwendung mit Einfach- und Zweifachausführungen erhältlich. Sie weisen jeweils unterschiedliche Formen auf.

Verwenden Sie die dekorativen Muttern, die für die Montage von Einfach-Ausführungen vorgesehen sind.



2-fach



1-fach

