

Händlerbetriebsanleitung

CI-DECK

Fahrradcomputer

SC-TX35

Analogkompass

SM-TX37

Griff

SM-TX35

SM-TX35-A

SM-TX20

SM-TX20-A

Trittfrequenz-Anzeige

SM-TX36

SM-TX21

Gangpositionsindikator

ID-TX50

ID-TX51

WICHTIGER HINWEIS

- **Dieses Händlerhandbuch richtet sich primär an professionelle Zweiradmechaniker.**

Nicht professionell für Fahrradmontagen ausgebildete Benutzer sollten nicht versuchen, die Komponenten anhand der Händlerhandbücher selbst zu montieren. Sollte Ihnen irgendein Teil der Informationen in diesem Handbuch unklar sein, so fahren Sie bitte nicht mit der Montage fort. Bitten Sie stattdessen Ihren Verkäufer oder einen Fahrradhändler in Ihrer Nähe um Unterstützung.

- Lesen Sie alle dem Produkt beiliegenden Handbücher und Gebrauchsanleitungen.
- Demontieren oder modifizieren Sie das Produkt ausschließlich entsprechend den in dieser Händlerbetriebsanleitung enthaltenen Informationen.
- Alle Händlerbetriebsanleitungen und Gebrauchsanleitungen können auf unserer Website eingesehen werden (<http://si.shimano.com>).
- Bitte beachten Sie die einschlägigen Regeln und Bestimmungen des Landes, des Staates oder der Region, in der Sie Ihr Unternehmen als Händler betreiben.

Lesen Sie zur Sicherheit diese Händlerbetriebsanleitung vor der Verwendung vollständig durch und befolgen Sie die Anweisungen zur korrekten Verwendung.

Die folgenden Anweisungen müssen jederzeit befolgt werden, um Personen- und Sachschäden zu vermeiden. Die Anweisungen sind nach Grad der Gefahr oder Beschädigung klassifiziert, falls das Produkt unsachgemäß verwendet wird.

GEFAHR

Eine Nichtbefolgung der Anweisungen kann zum Tod oder zu schweren Verletzungen führen.

WARNUNG

Eine Nichtbefolgung der Anweisungen könnte zum Tod oder zu schweren Verletzungen führen.

VORSICHT


Eine Nichtbefolgung der Anweisungen könnte zu Personen- oder Sachschäden führen.

SICHERHEITSHINWEISE

WARNUNG FÜR ELTERN/AUFSICHTSPERSONEN

- FÜR DIE SICHERHEIT IHRES KINDES IST EMINENT WICHTIG, DIESES PRODUKT ENTSPRECHEND DIESEN HÄNDLERBETRIEBSANLEITUNGEN ZU VERWENDEN. SORGEN SIE DAFÜR, DASS SIE UND IHR KIND DIESE HÄNDLERBETRIEBSANLEITUNGEN VERSTEHEN. DIE NICHTBEFOLGUNG DIESER HÄNDLERBETRIEBSANLEITUNGEN KANN ZU ERNSTHAFTEN VERLETZUNGEN FÜHREN.

WARNUNG

- **Beachten Sie bei der Installation von Komponenten immer die in den entsprechenden Gebrauchsanleitungen dargelegten Anweisungen.**
Es wird empfohlen, nur Originalteile von Shimano zu verwenden. Wenn Teile wie Schrauben oder Muttern sich lösen oder beschädigt werden, kann das Fahrrad auseinanderbrechen, was zu schweren Verletzungen führen kann. Wenn Anpassungen nicht sachgerecht ausgeführt werden, können Probleme auftreten, und das Fahrrad kann plötzlich auseinanderbrechen, was zu schweren Verletzungen führen kann.
-  Tragen Sie immer eine Schutzbrille zum Schutz Ihrer Augen, wenn Sie Wartungsarbeiten wie bspw. die Auswechslung von Komponenten vornehmen.
- Nachdem Sie die Händlerbetriebsanleitung aufmerksam durchgelesen haben, sollten Sie sie zur späteren Verwendung an einem sicheren Ort aufbewahren.

Benutzer sollten auch Folgendes wissen und beherzigen:

- Bewahren Sie verbrauchte Batterien außerhalb der Reichweite von Kindern auf und entsorgen Sie sie entsprechend den vor Ort geltenden Abfallbestimmungen. Wenn Batterien versehentlich verschluckt wurden, sollten Sie sofort einen Arzt aufsuchen.

< SM-TX37 >

- Der analoge Kompass zeigt möglicherweise nicht immer in die richtige Richtung, wenn er an einer Stelle am Fahrrad montiert wurde, wo Metallteile wie etwa Bremszüge auf ihn wirken können. Zum Überprüfen der Richtung halten Sie bitte das Fahrrad an und nehmen Sie den Kompass ab. Wenn Sie versuchen, den Kompass während der Fahrt zu überprüfen, kann die Fahrbewegung wegen einhändigen Fahrens beeinträchtigt werden, was zu einem Sturz führen kann.

< SC-TX35 >

- Widmen Sie bei der Fahrt nicht zu viel Aufmerksamkeit den Rechnerdaten und wechseln Sie während der Fahrt nicht die Anzeige; andernfalls könnten Sie einen Unfall verursachen.

ANMERKUNG

Benutzer sollten auch Folgendes wissen und beherzigen:

- Halten Sie die Tretkurbel beim Betätigen des Hebels in Bewegung.
- Verwenden Sie zur Reinigung von Komponenten wie dem Fahrradcomputer und dem Geschwindigkeitssensor keine Verdünnungsmittel oder andere Lösungsmittel, da diese deren Gehäuse angreifen können.
- Zur Reinigung sollten Sie diese Teile mit einem mit einer schwachen Mischung aus einem neutralen Reinigungsmittel und Wasser getränkten Tuch abwischen.

< SC-TX35 >

- Wenn der Geschwindigkeitssensor 120 Sekunden lang kein Signal sendet, tritt die Energiesparfunktion ein, und das LCD schaltet sich ab.
- Zerlegen Sie den Fahrradcomputer niemals, denn er kann dann nicht mehr zusammengebaut werden.
- Der Fahrradcomputer ist vollständig wasserdicht, sodass er feuchten Wetterbedingungen widersteht; allerdings sollten Sie ihn nicht bewusst in Wasser legen.
- Vermeiden Sie es weitestmöglich, den Fahrradcomputer extrem heißen Wetterbedingungen oder direkter Sonneneinstrahlung auszusetzen; andernfalls kann sich das LCD verdunkeln. Wenn dieser Fall eintritt, legen Sie den Fahrradcomputer in den Schatten, damit er sich abkühlen kann. Er wird sich dann wieder normalisieren.
- Die korrekte Umgebungstemperatur des Fahrradcomputers beträgt -10° C bis 50° C. Liegt die Temperatur außerhalb dieses Bereiches, kann die Anzeige ins Stocken geraten oder versagen.
- Behandeln Sie den Fahrradcomputer mit Vorsicht und setzen Sie ihn keinen Stößen aus.
- Die mitgelieferte Batterie kann eine kürzere Lebensdauer haben als erwartet.
- Legen Sie die Batterie so ein, dass der Pluspol sichtbar ist. Wird die Batterie in umgekehrter Richtung eingelegt, werden die Voreinstellungsdaten gelöscht.

< SM-TX37 >

- Der analoge Kompass zeigt möglicherweise nicht immer in die richtige Richtung, wenn er Magnetismus ausgesetzt ist. Dies gilt selbst dann, wenn er vom Fahrrad abgenommen wurde. Die vom Kompass gewiesene Richtung sollte nur als ungefähre Information betrachtet werden.
- Wird der Kompass beschädigt oder beginnt er zu lecken, so sollten Sie seine Verwendung sofort beenden.
- Verwenden Sie den Kompass an einer Stelle, die frei von Stahl und magnetischen Quellen ist.
- Dieser analoge Kompass ist als Spielzeug für die vereinfachte Darstellung von Richtungen klassifiziert. Er sollte nicht für anspruchsvolle Anwendungen wie Bergsport verwendet werden.
- Lassen Sie den analogen Kompass nicht an Orten zurück, die Temperaturen unterhalb -20° C oder oberhalb 50° C erreichen können.
- Für den natürlichen Verschleiß und die Abnutzung der Produkte wird bei normalem Gebrauch und entsprechender Alterung keine Gewährleistung übernommen.

Bei der Installation am Fahrrad sowie bei Wartungsarbeiten ist Folgendes zu beachten:

< ID-TX50 / 51 >

- Für eine reibungslose Bedienung sollten Sie die angegebene Zughülle und die Kabelführung des Tretlagers verwenden.
- Die Zughülle darf in beiden Richtungen auch bei Volleinschlag des Lenkers nicht spannen. Auch dürfen hierbei die Schaltgriffe nicht gegen den Rahmen stoßen.
- Verwenden Sie keine Rahmen mit Zugführung innerhalb der Rohre. Durch den zusätzlichen Reibungswiderstand kann die SIS-Funktion beeinträchtigt werden.
- Fetten Sie vor der Montage den Innenzug und das Innere der Zughülle, damit sie maximal leicht laufen.
- Wenn die Schaltung sich nicht einstellen lässt, sollten Sie die Hinterseite des Fahrrades auf parallele Ausrichtungen prüfen. Prüfen Sie auch, ob das Kabel geschmiert ist und ob das äußere Gehäuse zu lang oder zu kurz ist.

Das tatsächliche Produkt kann sich von der Abbildung unterscheiden, da dieses Handbuch primär dazu dient, die Verwendung des Produktes zu erläutern.

EINBAU

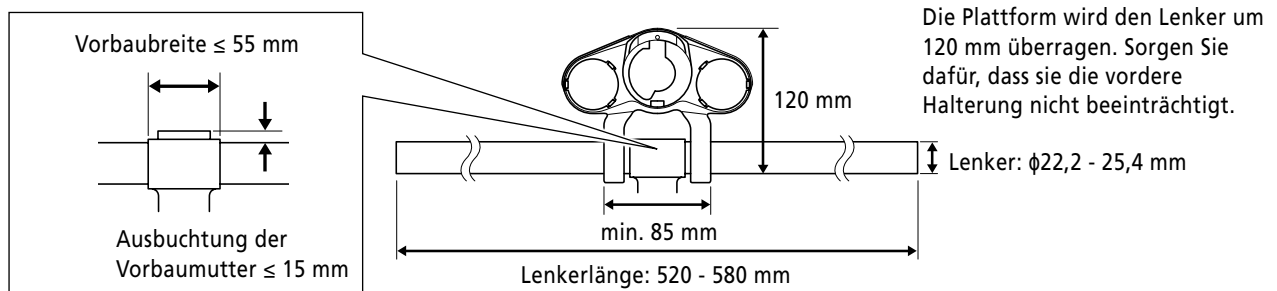
Liste zu verwendender Werkzeuge

Die folgenden Werkzeuge sind zur Montage des Produkts erforderlich.

Anwendungsbereich	Werkzeug
Schelle	Phillips-Kreuzschlitzschraubenzieher Nr. 2
Fahrradcomputer	Phillips-Kreuzschlitzschraubenzieher Nr. 2
Trittfrequenz-Anzeige	Phillips-Kreuzschlitzschraubenzieher Nr. 2
Abdeckungsschraube	Phillips-Kreuzschlitzschraubenzieher Nr. 1

Empfohlene Abmessungen für Lenker und Vorbau.

Der Lenker sollte zur Montage im geraden Abschnitt eine Mindestlänge von 85 mm aufweisen.



Montage der Halterung (für eine Halterung mit 3 Löchern)

1. Montage der Halterung (SM-TX35 / SM-TX35-A)

Je nach Durchmesser des Lenkers müssen Sie evtl. einen Kunststoffstreifen zwischen Schelle und Lenker einlegen.

<SM-TX35>

Lenkerdurchmesser:

Im Falle von 22,2 mm

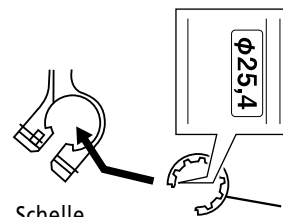


Schelle

<SM-TX35-A>

Lenkerdurchmesser:

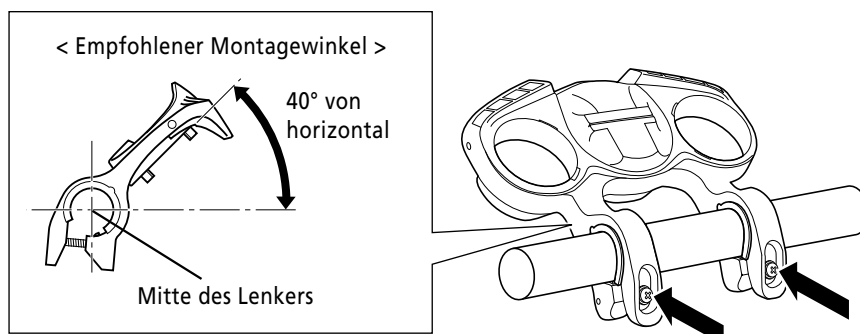
Im Falle von 22,2 / 25,4 mm



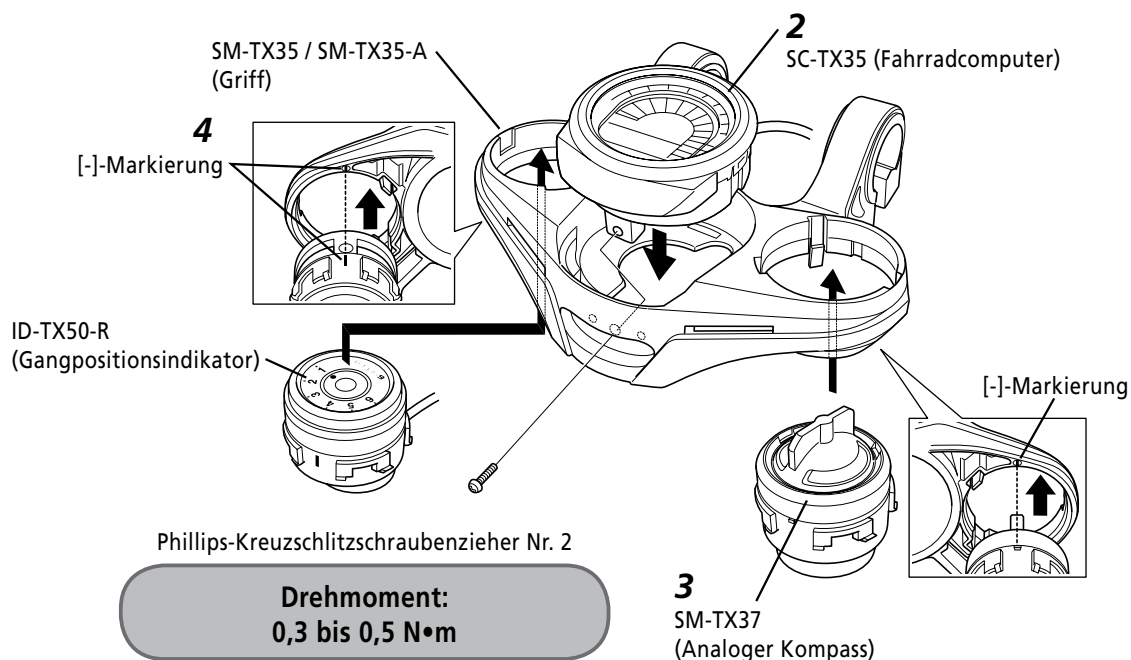
Schelle

Kunststoffstreifen

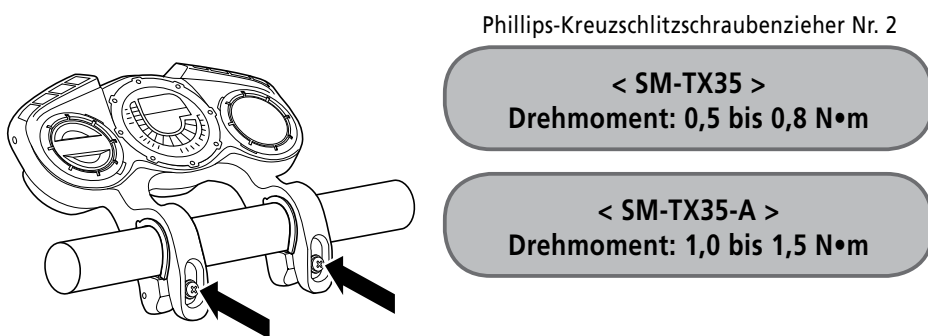
Weiten Sie die Schelle der Halterung, platzieren Sie sie auf dem Lenker und befestigen Sie sie provisorisch.



- 2. Montage des Fahrradcomputers (SC-TX35)** Entfernen Sie die Abdeckung der auf dem Lenker montierten Halterung, platzieren Sie den Fahrradcomputer auf der Oberseite der Halterung und sichern Sie ihn durch Anziehen der Befestigungsschraube.
- 3. Montage des analogen Kompasses (SM-TX37)** Fluchten Sie die Nase des analogen Kompasses mit der [-]-Markierung an der Unterseite der Halterung ab und drücken Sie ihn hinein.
- 4. Montage des Gangpositionsindikators (ID-TX50-R)** Fluchten Sie die [-]-Markierung auf dem Gangpositionsindikator mit der [-]-Markierung an der Unterseite der Halterung ab und drücken Sie den Indikator fest.

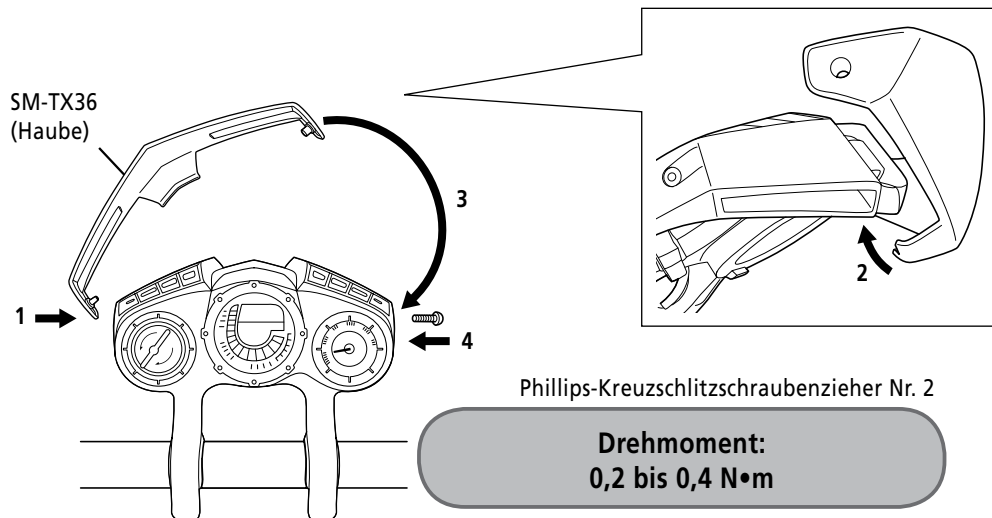


- 5. Setzen Sie sich auf das Fahrrad und richten Sie den CI-DECK so aus, dass er bequem einzusehen ist. Befestigen Sie ihn dann.**

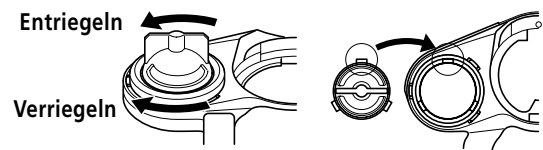


6. Montage der Haube (SM-TX36)

Folgen Sie zur Montage und Befestigung der Haube den Schritten in der Abbildung.



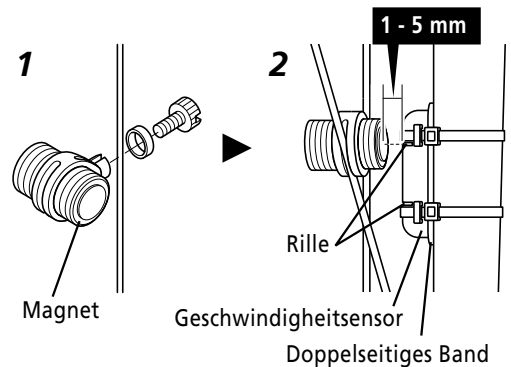
Drehen Sie zur Überprüfung der Richtung den Kompass gegen den Uhrzeigersinn, um ihn zu entriegeln, und nehmen Sie ihn dann aus der Halterung heraus. Führen Sie nach der Überprüfung die Nasen am analogen Kompass mit den Vertiefungen in der Halterung zusammen und drehen Sie den Kompass im Uhrzeigersinn, um ihn in der Halterung zu verriegeln.



■ Fahrradcomputer

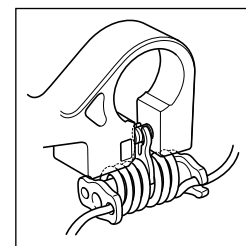
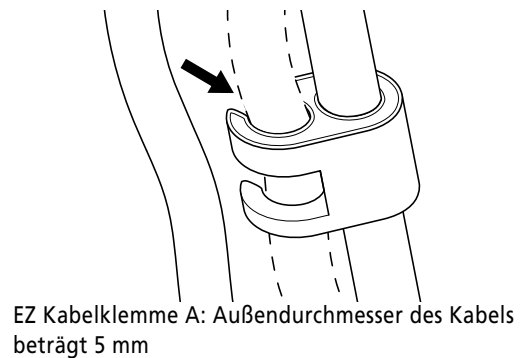
Montage des Geschwindigkeitssensors und des Magneten

1. Haken Sie die Rille am Magnethalter in der Kreuzungsstelle der Speichen auf der linken Seite des Vorderrades ein und befestigen Sie ihn dort provisorisch.
2. Befestigen Sie den Geschwindigkeitssensor mit doppelseitigem Klebeband und einem Kabelbinder provisorisch an der Gabel. Richten Sie den Magnet an einer der beiden Rillen am Geschwindigkeitssensor aus, sodass der Abstand zwischen dem Magneten und dem Geschwindigkeitssensor 1 - 5 mm beträgt. Befestigen Sie dann den Geschwindigkeitssensor und den Magneten.



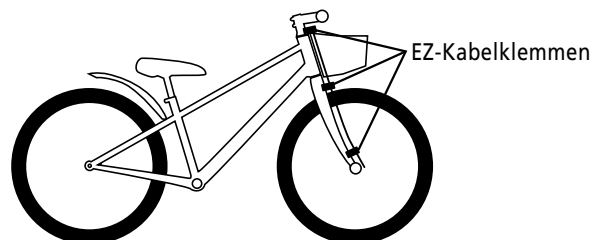
Befestigung des Geschwindigkeitssensorkabels

1. Verwenden Sie EZ Kabelklemmen, um das Sensorkabel zu befestigen.
2. Beseitigen Sie alles Spiel im Kabel mit einem Kabellängenjustierer und befestigen Sie diesen an der Kabelklemme der Halterung.



Bitte beachten:

Ziehen Sie das Kabel fest, sodass es nicht über den Rahmen hinausragt. Seien Sie bei der Befestigung des Kabels in der Nähe des Kurbelarms besonders vorsichtig. Lassen Sie für die Gabelfederung eine Überlänge, sodass das Kabel bei Einsetzen der Federung nicht reißt. Beim Verlegen des Kabels in der Nähe des Tretlagers führen Sie das Kabel über die Tretlagerschale.



■ Montage der Halterung (für eine Halterung mit 2 Löchern)

1. Montage der Halterung (SM-TX20 / SM-TX20-A)

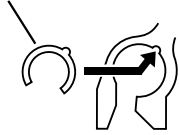
Je nach Durchmesser des Lenkers müssen Sie evtl. einen Kunststoffstreifen zwischen Schelle und Lenker einlegen.

<SM-TX20>

Lenkerdurchmesser:

Im Falle von 22,2 mm

Kunststoffstreifen



Schelle

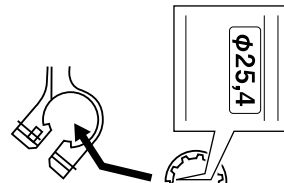


Lenker

<SM-TX20-A>

Lenkerdurchmesser:

Im Falle von 22,2 / 25,4 mm

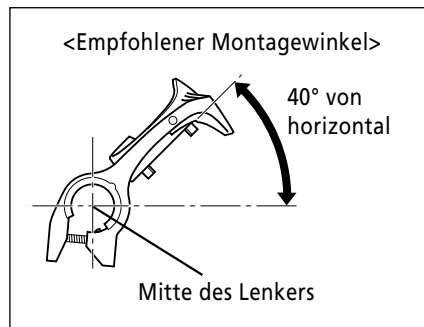


Schelle

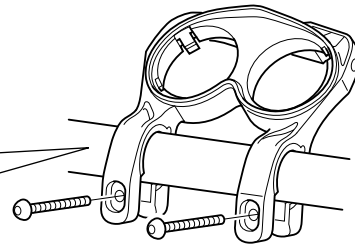
25,4

Kunststoffstreifen

Weiten Sie die Schelle der Halterung, platzieren Sie sie auf dem Lenker und befestigen Sie sie provisorisch.



SM-TX20 / SM-TX20-A
(Griff)

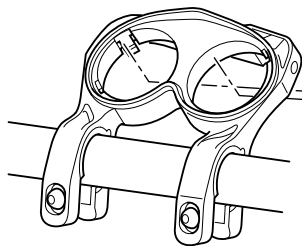


Phillips-Kreuzschlitzschraubenzieher Nr. 2

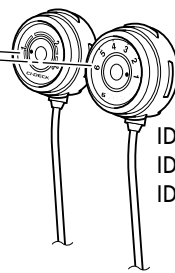
2. Montage des Gangpositionsindikators (ID-TX50 / ID-TX51)

Drücken Sie bei der Montage des Gangpositionsindikators von hinten, sodass die [-]-Markierung der am Lenker montierten Halterung an der [-]-Markierung anliegt.

SM-TX20 / SM-TX20-A
(Griff)

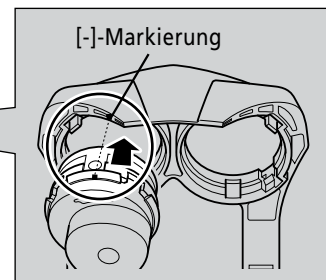


ID-TX50-L
ID-TX50-LN
ID-TX51-LC

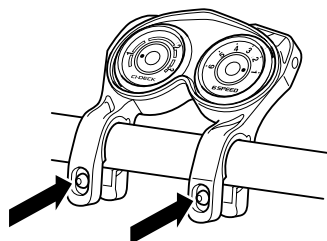


ID-TX50-8R
ID-TX51-7R
ID-TX51-6R

(Gangpositionsindikator)



3. Setzen Sie sich auf das Fahrrad und richten Sie den CI-DECK so aus, dass er bequem einzusehen ist. Befestigen Sie ihn dann.



Phillips-Kreuzschlitzschraubenzieher Nr. 2

< SM-TX20 >

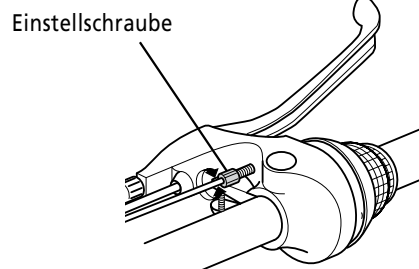
Drehmoment: 0,5 bis 0,8 N•m

< SM-TX20-A >

Drehmoment: 1,0 bis 1,5 N•m

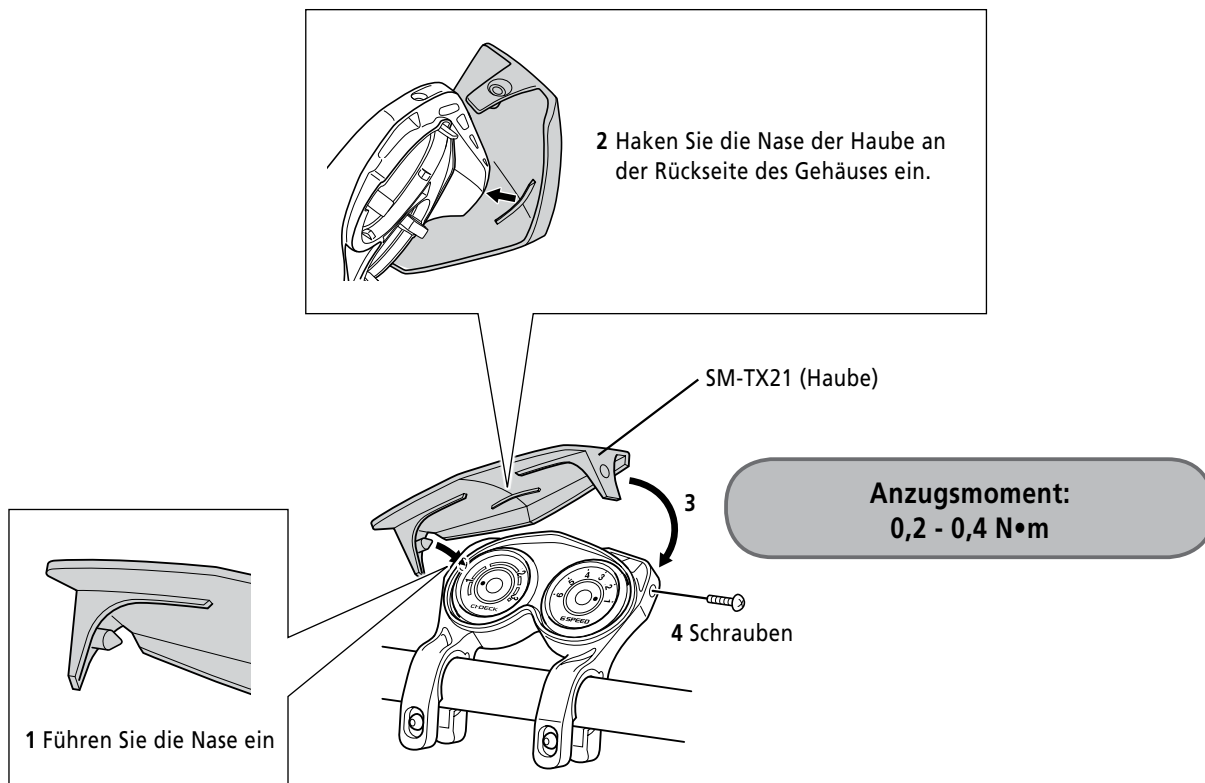
4. Betätigen Sie den Schalthebel und vergewissern Sie sich, dass Indikator und Ziffern übereinstimmen.

- Bei Nichtübereinstimmung stellen Sie sie anhand der Stellschraube des CI-DECK-Indikatorkabels nach, das mit dem Schalthebel verbunden ist.



5. Montage der Haube (SM-TX21)

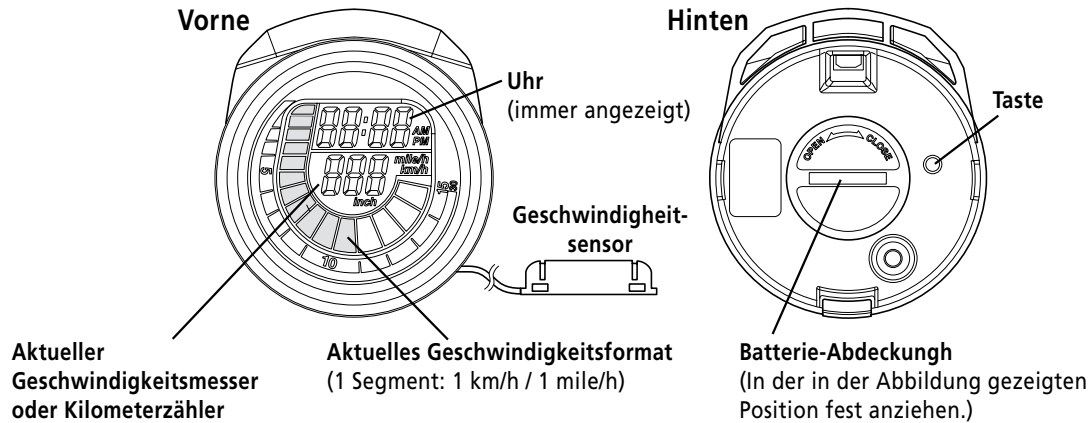
Installieren Sie eine Haube, indem Sie die Schritte 1 to 4 ausführen.



EINSTELLUNG

■ Einstellungen (Fahrradcomputer)

Namen der Komponenten



Modusauswahl

Sie können zwischen Geschwindigkeits- und Distanzanzeige hin- und herschalten, indem Sie die Taste an der Unterseite des Fahrradcomputers drücken.

Dateneingabe

Verwenden Sie die Tasten an der Rückseite, um die Anzeige zu wechseln. Wenn Sie 5 Sekunden bei blinkender Anzeige keine Taste betätigen, werden die aktuellen Einstellungen bestätigt, und die Anzeige wechselt zum nächsten Bildschirm.

1. Prüfen Sie die Reifengröße.

2. Setzen Sie den Akku ein (CR2032).

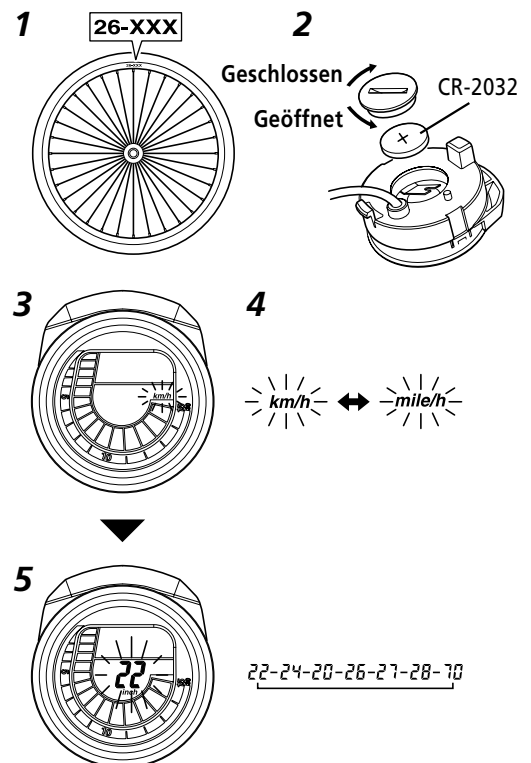
3. "Km/h" blinkt.

4. Durch einmaliges Drücken der Taste können Sie zur Anzeige in Meilen wechseln.

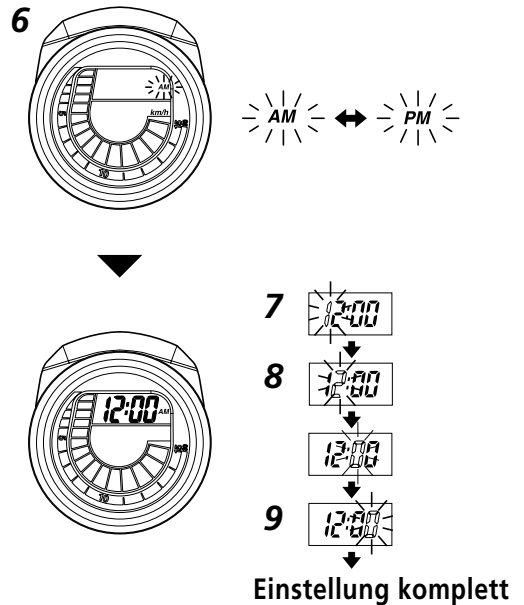
Bitte beachten:

SC-TX35 ist mit Anzeige in km oder in Meilen erhältlich. Bei Verwendung des km-Speedometers sollten die Einstellungen in km vorgenommen werden, bei Verwendung des Meilen-Speedometers entsprechend in Meilen. Werden die falschen Einheiten verwendet, sind die angezeigten numerischen Werte nicht korrekt.

5. Die Zahlen blinken. (anfänglich blinken 22 Zoll) Um die Größe des verwendeten Reifens anzuzeigen, drücken Sie die Taste mehrmals, um die Anzeige zu ändern.

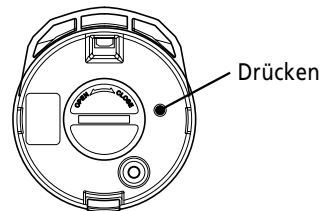


6. "AM" blinkt. Um zur Anzeige "PM" zu wechseln, drücken Sie die Taste einmal.
7. Die Zahlen blinken. Um die erste Stelle der Uhrenanzeige (Stunde) aufzurufen, drücken Sie die Taste mehrmals.
8. Wiederholen Sie Schritt 7 für die zweite und die dritte Stelle der Uhrzeitanzeige.
9. Die Zahlen blinken. Um die letzte Stelle der Uhrenanzeige (Minuten) aufzurufen, drücken Sie die Taste mehrmals.
10. Wenn Sie die Taste drücken und 5 Sekunden lang gedrückt halten oder eine Minute lang keine andere Taste drücken, wird die Uhrzeiteinstellung bestätigt und die Uhrzeiteinstellung abgeschlossen.



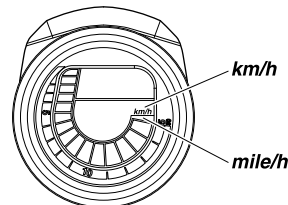
Zurücksetzen der Einstellungen

Um die Einstellungen zurückzusetzen, drücken Sie die Taste einmal, um den Computer zu starten. Entfernen Sie dann die Batterie, warten Sie 30 Sekunden und führen Sie dann das Verfahren zur Dateneingabe durch.



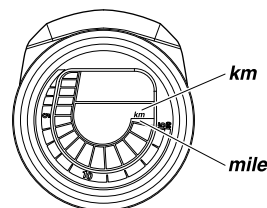
< Änderung der Uhrzeiteinstellung >

Um die Einstellung zurückzusetzen, drücken Sie die Taste einmal, um den Computer zu starten. Wechseln Sie in den Geschwindigkeitsmodus ("km/h" oder "mile/h"). Halten Sie die Taste für mindestens 5 Sekunden gedrückt und führen Sie dann das Verfahren zur Dateneingabe durch.



< Änderung der Einstellung der Reifengröße >

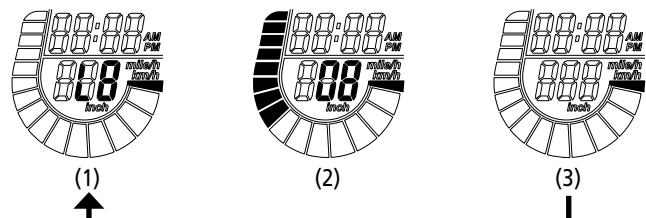
Um die Einstellung zurückzusetzen, drücken Sie die Taste einmal, um den Computer zu starten. Wechseln Sie in den Kilometerzähler-Modus ("km" oder "mile"). Halten Sie die Taste für mindestens 5 Sekunden gedrückt und führen Sie dann das Verfahren zur Dateneingabe durch.



< Information über geringe Batterieladung >

Bei geringer Batterieladung erscheint die Anzeige: Batterie wechseln.

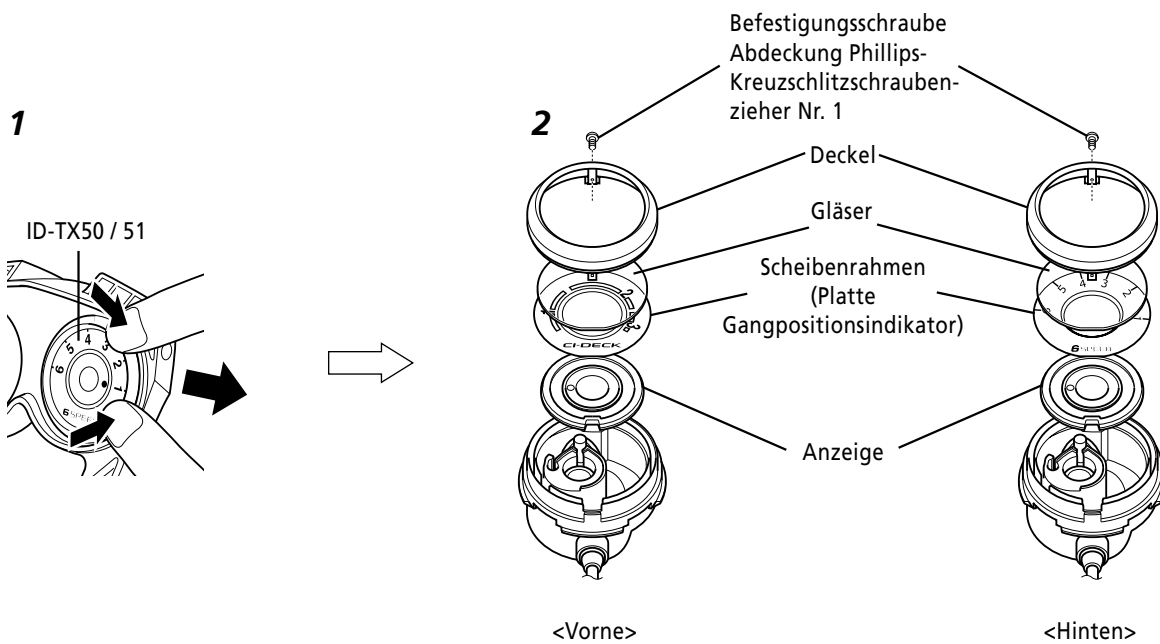
- (1) "LB" blinkt in der Anzeige 20 Mal.
- (2) Zurück in den Normalzustand.
- (3) Wechselt in den Schlafmodus.



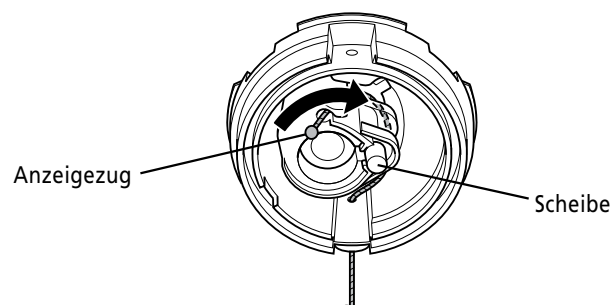
■ Auswechseln des Innenzuges des Gangpositionsindikators

Am CI-Deck

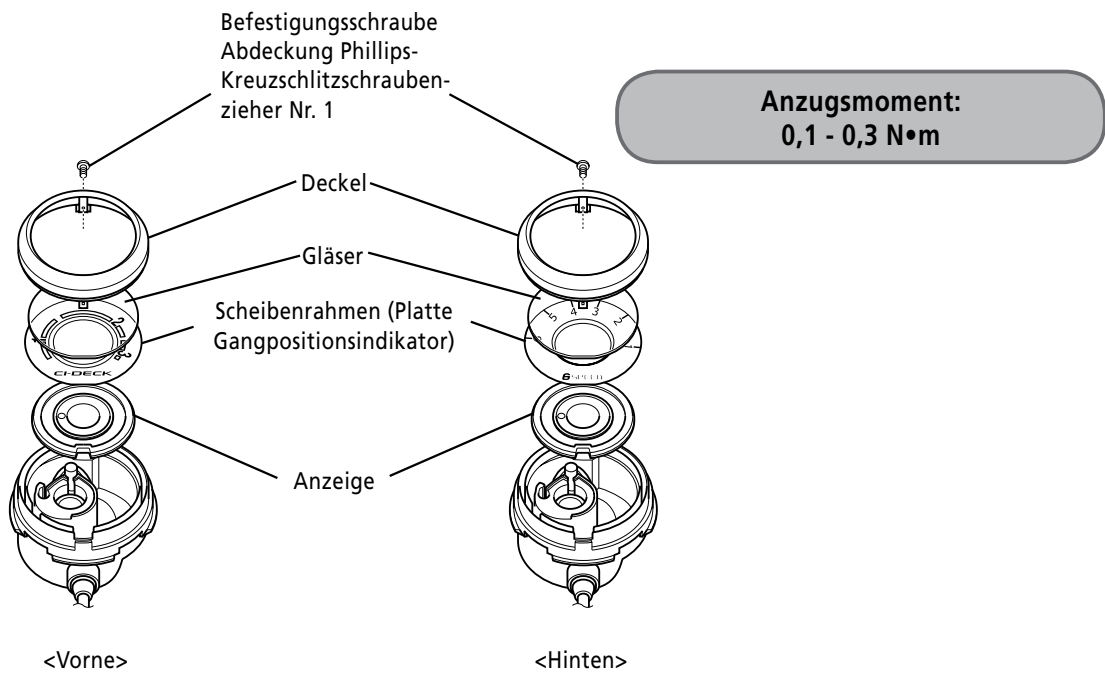
1. Drücken Sie die Oberfläche mit beiden Daumen, wie in der Abbildung angezeigt, um den ID-TX50 / 51 zu entfernen.
2. Entfernen Sie die Gehäuseschrauben. Nehmen sie Gehäuse, Scheibenrahmen und Anzeige gemäß der Abbildung ab.



3. Drehen Sie die Rolle und entfernen Sie den Zug gemäß der Abbildung.
4. Drehen Sie die Rolle im Uhrzeigersinn und hängen Sie das Ende des neuen Zuges ein, bis sich dieser in der in der Abbildung dargestellten Position befindet.

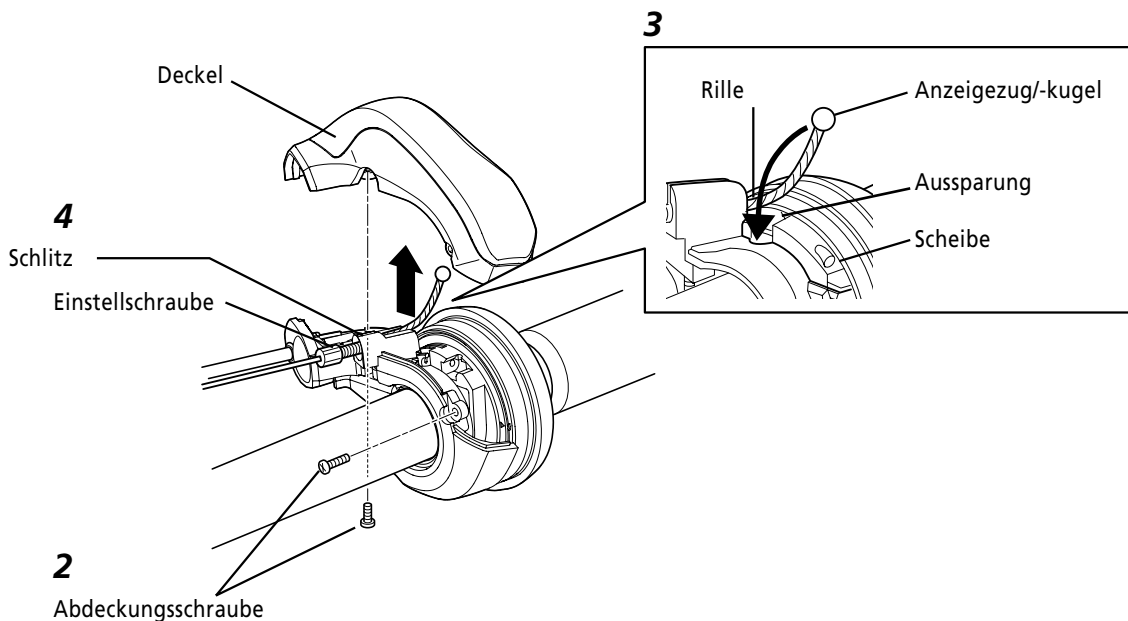


5. Bringen Sie Anzeige, Scheibenrahmen, Scheibe und Gehäuse an.



Am Schalthebel

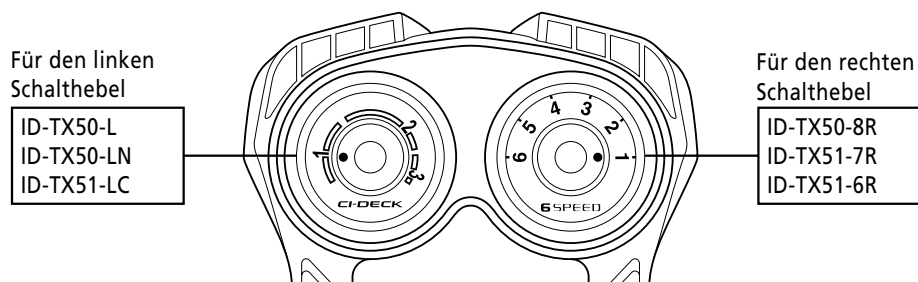
1. Bewegen Sie den rechten Schalthebel in die oberste Position.
2. Lösen Sie die Befestigungsschraube der Abdeckung und entfernen Sie diese.
 - Entfernen Sie die Abdeckung vorsichtig und ohne Gewalt; andernfalls können die Haken zur Befestigung der Abdeckung beschädigt werden.
3. Nach Entfernung der Abdeckung wird die Leitrolle sichtbar; führen Sie also nach dem Einhaken der Kugel des Indikators in der Aussparung das Kabel an der Rille entlang.
4. Führen Sie anschließend das Indikatorkabel durch den Schlitz und schrauben Sie dann die Stellschraube hinein, sodass Indikator und Zahl übereinstimmen.



* Das Verfahren zur Montage der Abdeckung variiert je nach Modell. Einzelheiten entnehmen Sie bitte der Händlerbetriebsanleitung für REVOSHIFT.

■ Auswechslung des Scheibenrahmens (Gangpositionsindikator-Platte) < Aus dem Ersatzteile-Paket >

Entfernen Sie die Befestigungsschraube der Abdeckung und tauschen Sie den Scheibenrahmen durch denjenigen für die mit diesem Fahrrad verwendeten Gänge aus. (Zur Auswechslung des Innenzuges des Gangpositionsindikators "At the CI-DECK" befolgen Sie bitte Schritt2).



SHIMANO

SHIMANO AMERICAN CORPORATION

One Holland, Irvine, California 92618, U.S.A. Phone: +1-949-951-5003

SHIMANO EUROPE B.V.

Industrieweg 24, 8071 CT Nunspeet, The Netherlands Phone: +31-341-272222

SHIMANO INC.

3-77 Oimatsu-cho, Sakai-ku, Sakai-shi, Osaka 590-8577, Japan

Bitte beachten: Änderungen im Interesse der technischen Weiterentwicklung bleiben jederzeit vorbehalten. (German)