

经销商手册

CI-DECK

自行车电脑

SC-TX35

模拟指南针

SM-TX37

支架

SM-TX35

SM-TX35-A

SM-TX20

SM-TX20-A

整流罩

SM-TX36

SM-TX21

档位显示器

ID-TX50

ID-TX51

重要提示

- 经销商手册主要适合专业自行车技工使用。
对于未接受自行车装配专业培训的用户，请勿试图利用经销商手册自行安装组件。
如果您对手册信息的任意部分不太清楚，请勿进行安装。请咨询销售处或当地的自行车专销店寻求帮助。
- 务必阅读产品附带的全部安装手册。
- 除经销商手册中所述信息之外，请勿对产品进行拆卸或改装。
- 经销商手册和安装手册可从我们的网站 (<http://si.shimano.com>) 上在线查阅。
- 经销商须遵守其所在国家、州或地区相应的规章制度。

为了安全起见，请务必在仔细阅读此经销商手册的基础上，正确使用。

为了防止对人的危害、财产损失，这里将说明务必遵守的事项。
将错误使用时产生的危害和损害进行区分说明。

危险

“可能导致死亡或重伤的重大内容”。

警告

“可能导致死亡或重伤的内容”。

注意


“可能发生受到伤害或财产损失的内容”。

为了安全起见

警告家长及监护人

- 为了您孩子的安全，使用本产品时务必遵循下述经销商手册。您和您的孩子必须充分理解下述经销商手册。如有违反，可能导致严重的人身伤害。

警告

- **安装组件时，务必遵照安装手册中的指示。**
建议您使用Shimano纯正部件。如果螺栓和螺母等部件松动或破损，可能突然摔倒从而导致负重伤。此外，当调整不正确时，可能发生故障导致突然跌倒，因而受重伤。
-  执行维护操作(比如更换部件)时，请务必佩戴护目镜或眼罩来保护您的眼睛。
- 请在通读经销商手册后妥善保管。

另外，务必让用户知悉以下事项：

- 请勿将使用完的电池放在儿童易于接触的地方，并按照法定的方法加以处理。如果不慎误食，请立即接受医生的处理。

< SM-TX37 >

- 关于模拟指南针，当安装在自行车的状态下，指南针可能会受到刹车线等金属物的影响而无法表示正确的方位。确认方位时，请停下自行车，从自行车上取下指南针后再进行操作。若在行走中进行操作，单手握车，可能会导致车体不稳，从而造成翻车事故。

< SC-TX35 >

- 行走中，请勿只顾关注自行车电脑的数值显示。而且，请勿在行走中切换显示内容。否则，可能会发生翻车事故。

使用上的注意

另外，务必让用户知悉以下事项：

- 确保在杠杆传动期间，持续翻转曲柄。
- 由于部件的外壳可能会溶化，所以在洗净自行车电脑或速度传感器等部件时，切勿使用稀释剂或其他溶剂。
- 若想洗净部件，请使用浸有已经稀释的中性洗涤剂的布进行擦拭。

< SC-TX35 >

- 如果120秒钟未收到速度传感器的信号，省电功能将启动，液晶画面的电源将被切断。
- 由于无法重新组装，所以切勿分解自行车电脑。
- 自行车车电脑虽已进行过彻底的防水加工，可经受雨天的骑车，但请勿故意放入水中。
- 请避免将自行车电脑长时间置于炎热天气下。若将自行车电脑长时间置于高温、直射阳光之下，液晶画面则可能会发黑。因此，这种情况下应将其置于阴凉处进行冷却。直至恢复正常状态。
- 自行车电脑的工作温度范围为-10℃~50℃。若超过此范围，数据显示的动作会变慢或不显示。
- 应仔细小心地使用自行车电脑，勿让其遭受冲击。
- 购买产品时附带的电池是供监视器所用,所以电池寿命可能会变短。
- 插入电池时，请让(+)侧可见。若将电池插反，初始设定的数据可能会被抹消。

< SM-TX37 >

- 关于模拟指南针，根据使用场所不同，即使已经从自行车上取下，由于受周围磁场的影响，也可能无法表示正确的方位。对于指南针所表示的方位，请仅作参考。
- 当模拟指南针破损或漏液时，请立即停止使用。
- 请在周围无铁或不会产生磁场的地方使用模拟指南针。
- 该指南针属于可表示简易方位的玩具范畴。因此，请勿在登山等严酷的状况下使用。
- 请勿将模拟指南针置于-20℃以下或50℃以上的场所。
- 该产品会自然磨损或因正常使用而受损及老化。

安装至自行车以及维护：

< ID-TX50 / 51 >

- 为了实现顺利的操作，请使用指定的OT-SP屏蔽线以及导线器。
- 使用外套线时，请选择即使将车把操满舵时长度也有余裕的类型。另外，将车把操满舵时，请同时确认变速手柄不会碰撞车架。
- 不应使用带有内部走线分布的车架，其较高的内线阻力有可能削弱SIS功能。
- 请在内线与外套线的重叠部分处于被润滑脂所润滑的状态下使用。
- 当无法进行变速调整时，请确认车体后端的平行度。并进行线的清洗且注入润滑脂，还请确认外套线有无过长或过短的现象。

由于本手册主要用于说明产品的使用步骤，如图所示的产品照片可能与实体产品有所偏差。

安装

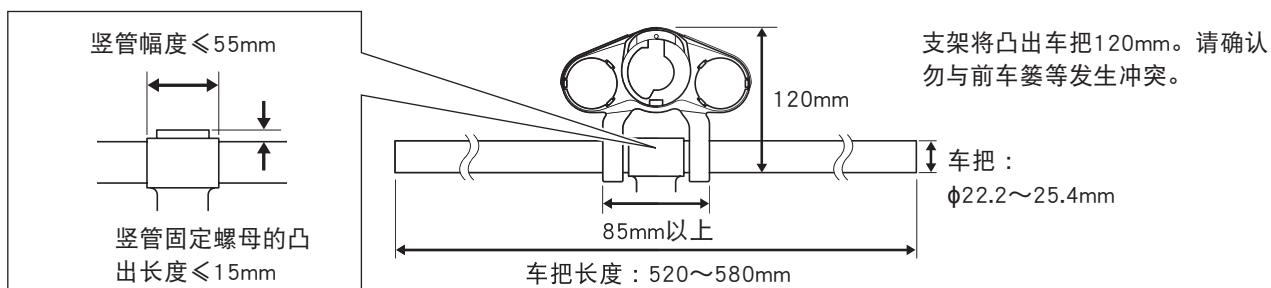
将使用到的工具列表

需要以下工具以安装产品。

在何处使用	工具
束环	2号十字头螺丝刀
自行车电脑	2号十字头螺丝刀
整流罩	2号十字头螺丝刀
盖的安装螺钉	1号十字头螺丝刀

推荐的龙头和把立尺寸

车把的直线部分至少要有85mm以上。



安装中轴 (针对3孔中轴)

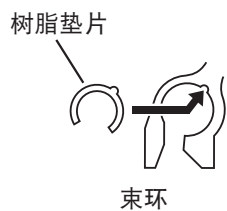
1. 安装中轴 (SM-TX35 / SM-TX35-A)

取决于龙头的直径，您可能需要将树脂垫片插入夹圈绑带与龙头之间。

< SM-TX35 >

龙头直径：

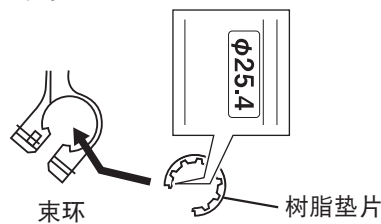
针对22.2mm



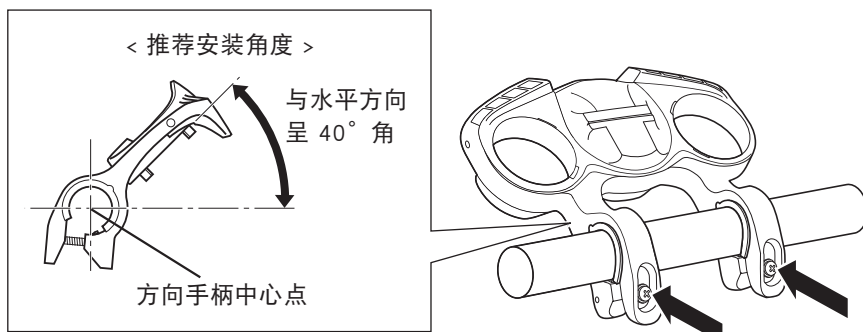
< SM-TX35-A >

龙头直径：

针对22.2 / 25.4mm



请将中轴的夹圈绑带加宽，并将其安装至龙头，然后暂时固定。



2. 安装自行车电脑(SC-TX35)

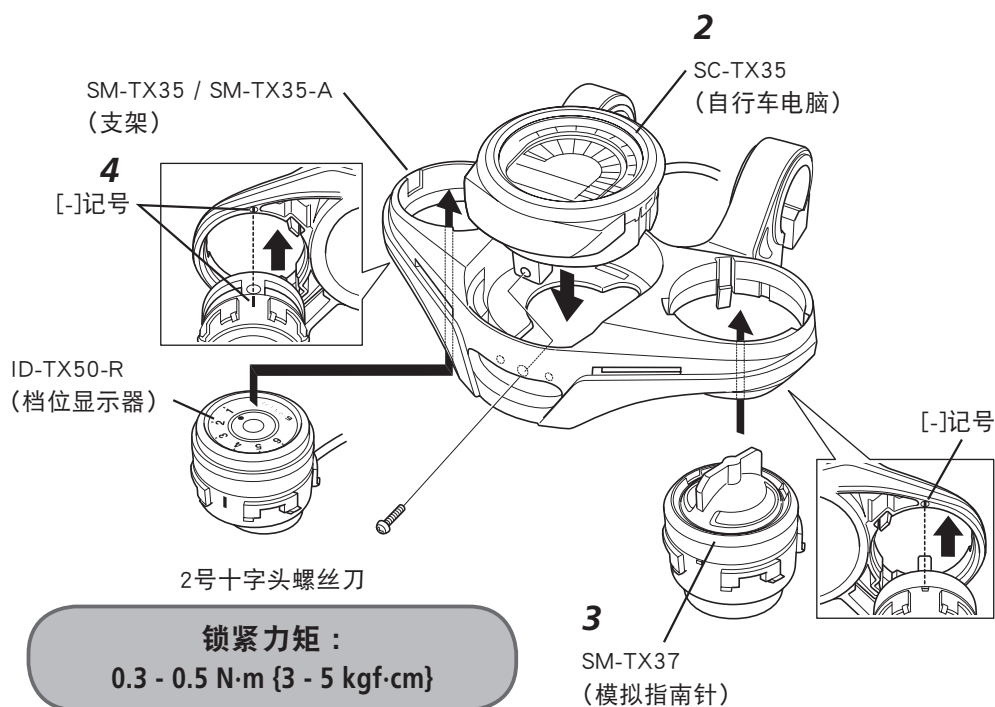
拆下安装至龙头的中轴的护盖，然后将自行车电脑置于中轴顶部，并用固定螺丝将其固定住。

3. 安装指针罗盘(SM-TX37)

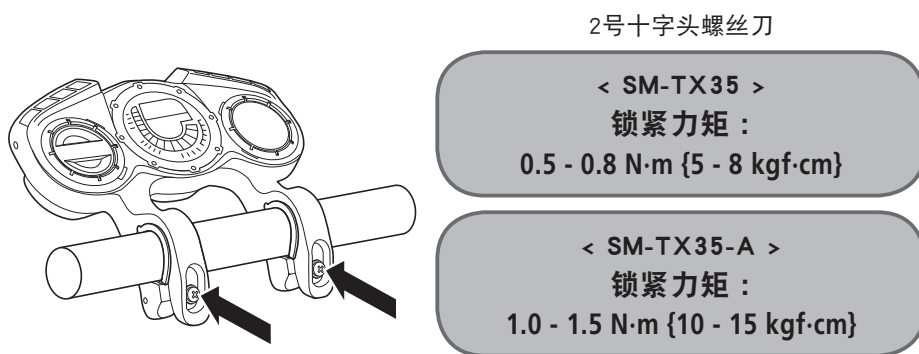
将指针罗盘上的突起部位与中轴下侧的[-]记号对齐，然后按入罗盘进行安装。

4. 安装档位显示器(ID-TX50-R)

将档位显示器上的[-]记号与中轴下侧的[-]记号对齐，然后按入显示器进行安装。

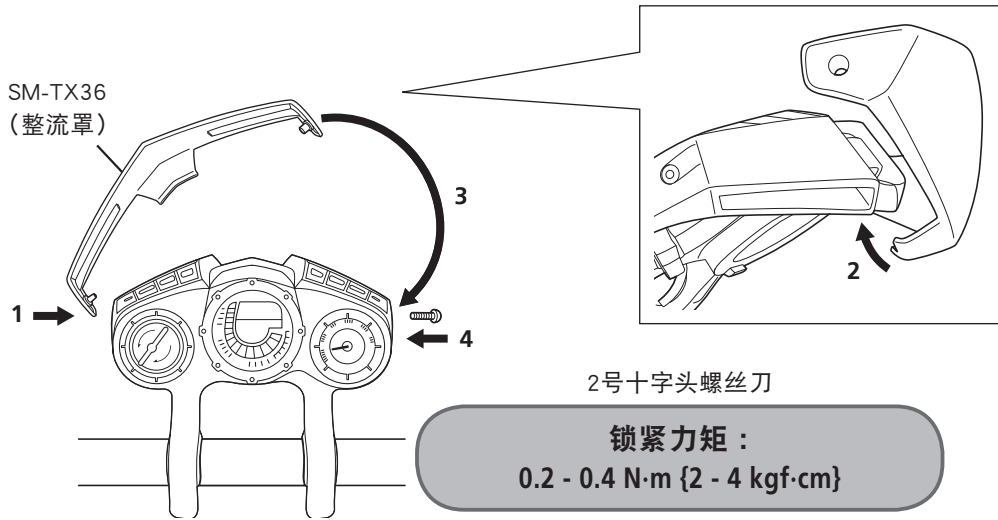


5. 调整CI-DECK的位置，使其容易被跨在自行车上的人看到，然后加以固定。



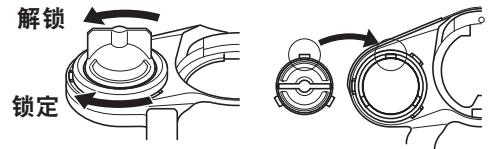
6. 安装整流罩(SM-TX36)

按照图示的步骤安装整流罩并用螺丝将其固定住。



检查方向时，请逆时针转动指针罗盘以解锁，然后将其从中轴上拆下。

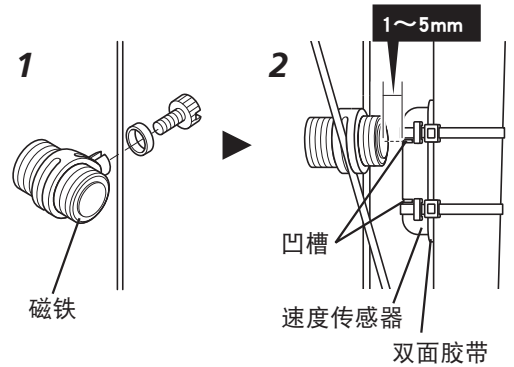
检查完毕后，请将指针罗盘上的突起部位对准中轴上的凹陷处，顺时针转动指针罗盘以将其锁定在中轴上。



■ 自行车电脑

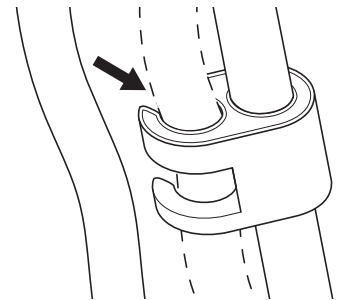
安装速度传感器和磁体

1. 将磁体支架的凹槽钩在左侧前轮辐条的交叉处，并暂时将其固定在该处。
2. 用双面胶和束线带暂时将速度传感器固定于前叉，调整磁体使其与速度传感器上的两个凹槽中的任意一个对准，且使磁体与速度传感器之间的距离为1到5mm。然后，固定速度传感器和磁体。



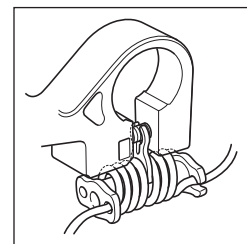
固定速度传感器线缆

1. 请使用EZ线缆卡箍对传感器线缆进行固定。



EZ 线缆卡箍 A:线缆外径为 5mm

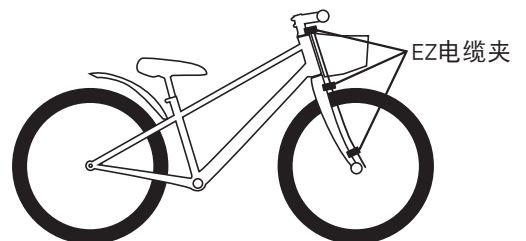
2. 用缆线长度调节器，调整多余的缆线，然后固定在支架的曲柄束带螺钉部分上。



缆线长度调节器

注意：

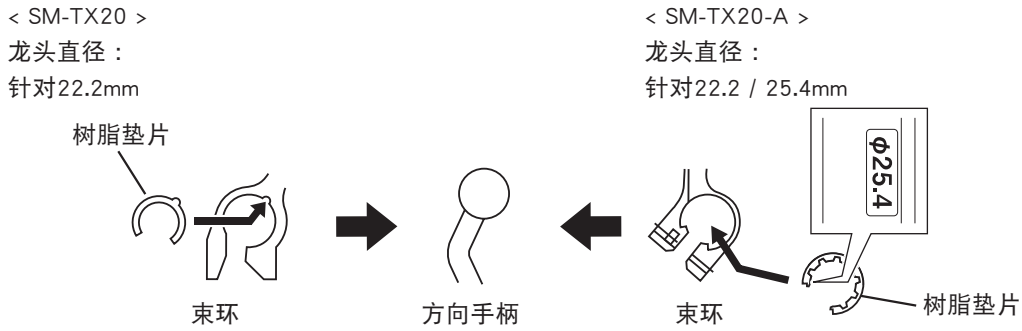
请将缆线固定牢靠，勿使其凸出框架之外。尤其要注意曲柄周边。使用前部避震器的情况下，请考虑避震器冲程量来调节缆线长度。在中轴旁进行布线时，请将缆线从中轴壳上方穿过。



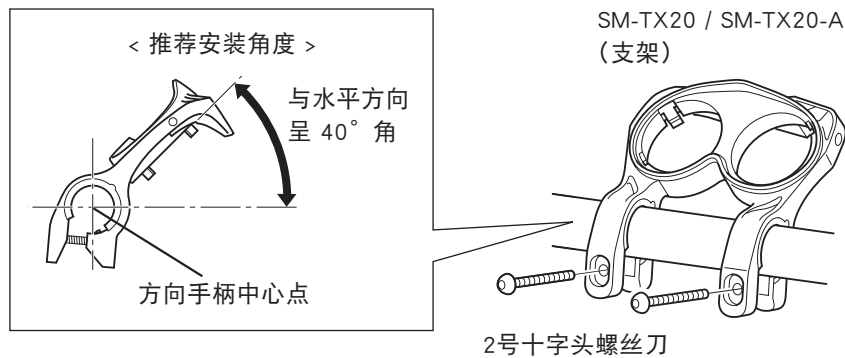
■ 安装中轴 (针对2孔中轴)

1. 安装中轴 (SM-TX20 / SM-TX20-A)

取决于龙头的直径，您可能需要将树脂垫片插入夹圈绑带与龙头之间。

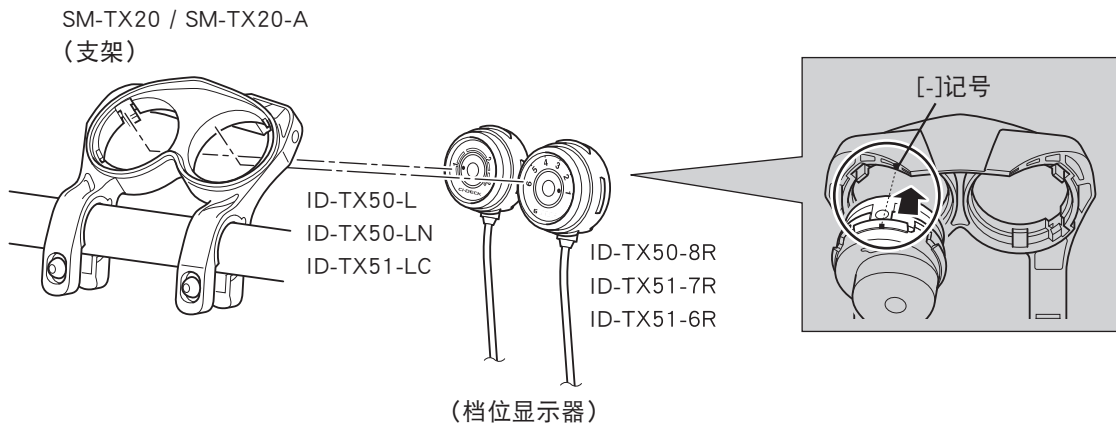


请将中轴的夹圈绑带加宽，并将其安装至龙头，然后暂时固定。

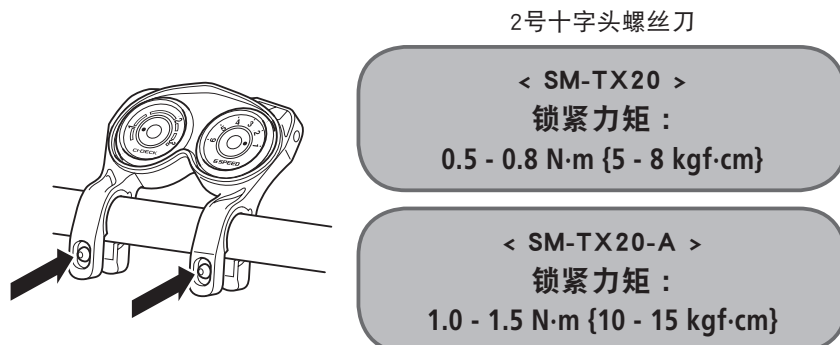


2. 安装档位显示器 (ID-TX50 / ID-TX51)

通过从背面推动，使安装在龙头上的中轴的[-]记号与[-]记号对齐，从而对档位显示器进行安装。

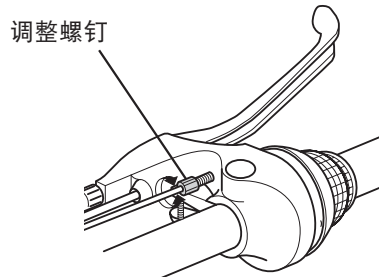


3. 调整CI-DECK的位置，使其容易被跨在自行车上的人看到，然后加以固定。



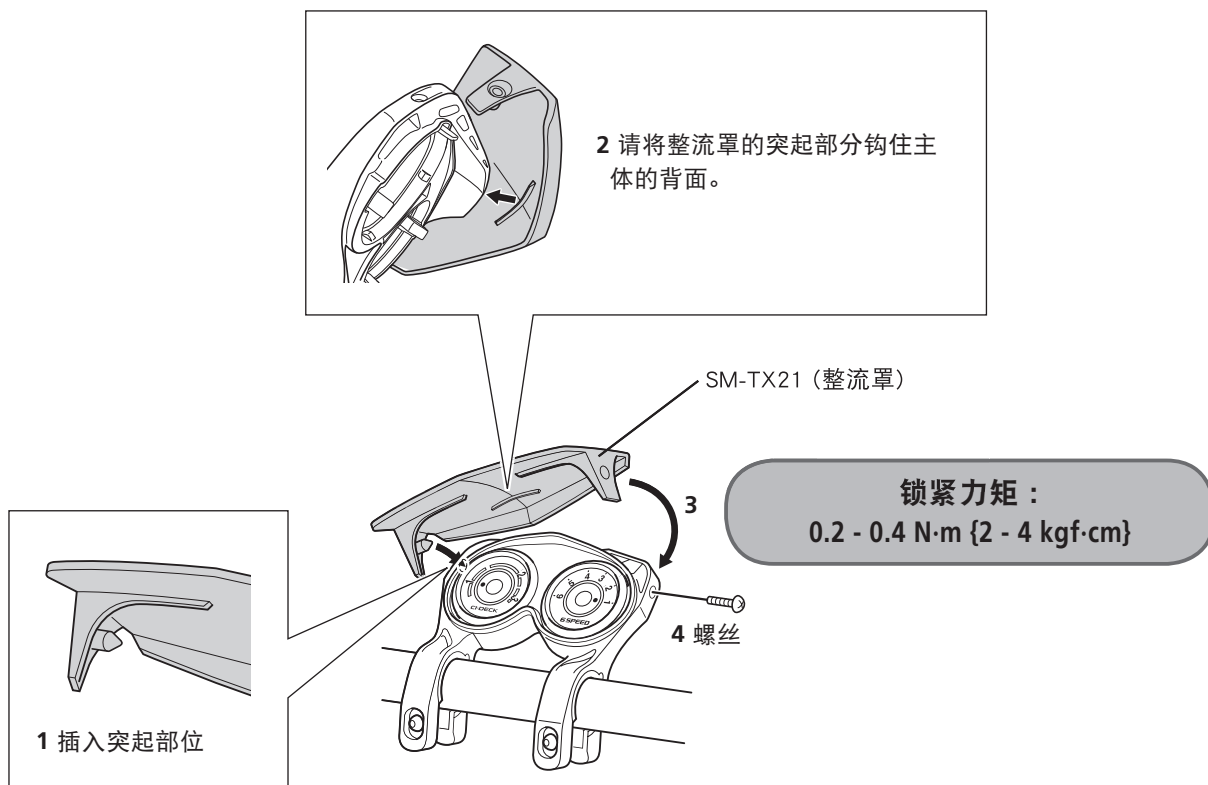
4. 请操作变速器，并检查显示器与数字是否吻合。

- 如果不吻合，则请将装在变速器上CI-DECK显示器缆线的调整螺钉加以旋转来调整。



5. 安装整流罩(SM-TX21)

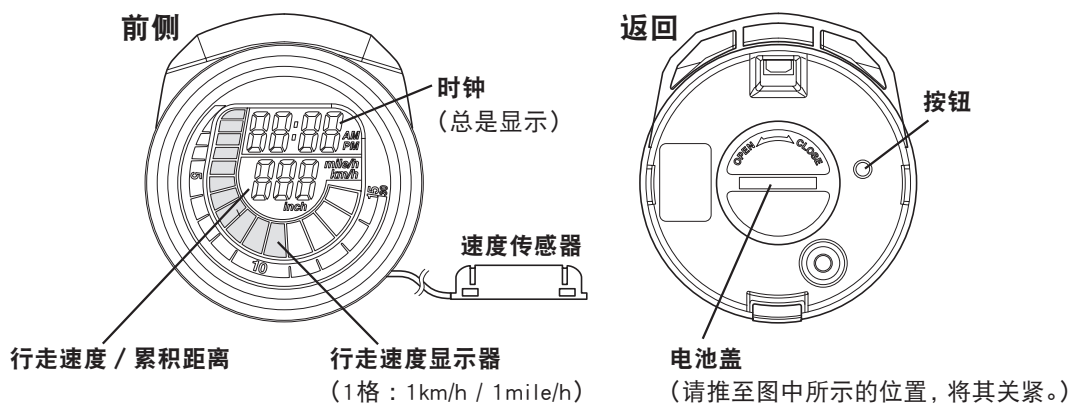
执行第 1 和第 4 步，安装整流罩。



调整

■ 设置(自行车电脑)

部件名称



模式切换

按本体背面的按钮, 可进行行走速度 / 累积距离的切换。

初始设定

按本体背面的按钮, 可进行切换。闪烁状态下, 若5秒钟未触摸任何按钮, 所有的设定将得到确定。

1. 确认轮胎的尺寸。

2. 装入电池 (CR2032)。

3. km / h 将闪烁。

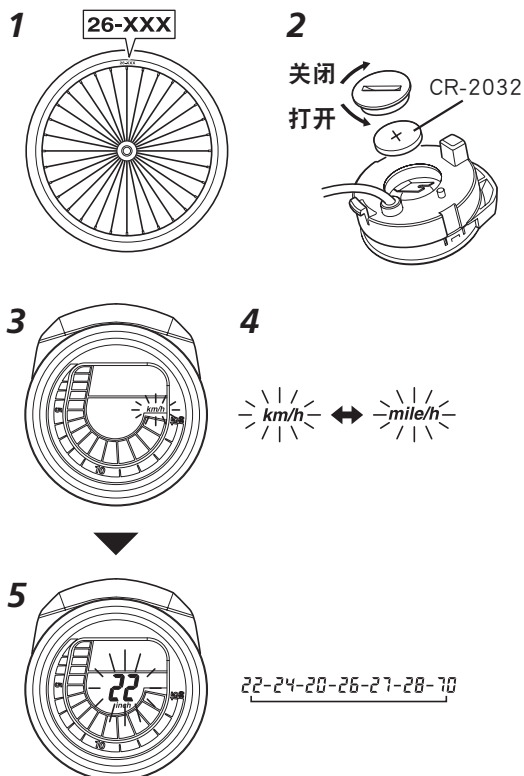
4. 英里显示时, 按一下按钮, 可切换显示。

注意:

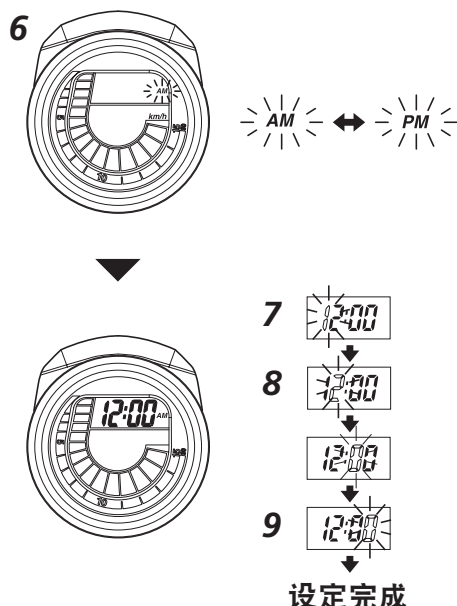
SC-TX35能以千米制和英里制显示。如果使用千米里程表, 应按照千米制进行设置; 如果使用英里里程表, 则应按照英里制进行设置。如错用单位, 则会显示错误的数值。

5. 数字将闪烁。(最初将闪烁显示22inch)

若想显示所用的轮胎尺寸, 按几次按钮, 可改变显示。



6. “AM”将闪烁。
若想显示“PM”，按一次按钮，可改变显示。
7. 数字将闪烁。
若想显示第1项的时钟数字(小时)，按几次按钮，可改变显示。
8. 若想显示第2和第3项的时钟数字，可重复操作步骤7。
9. 数字将闪烁。
若要显示最后的时钟数字(分钟)，按几次按钮，可改变显示。
10. 按住按钮5秒钟或1分钟未触摸任何按钮时，时间将得到确定，设定完成。

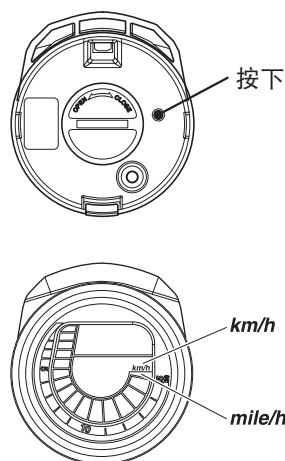


设定的变更

若想改变设定，按一下按钮，启动自行车电脑。接下来，取出电池，等待30秒钟。此后，依初始设定步骤进行操作。

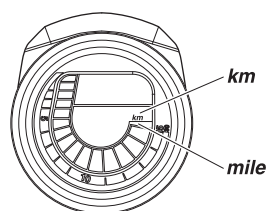
< 时钟设定的变更 >

若想改变设定，按一下按钮，启动自行车电脑。将自行车电脑切换至“速度”模式(“km/h”或“mile/h”)。至少按住按钮5秒钟以上，此后，依初始设定输入步骤进行操作。



< 轮胎尺寸设定的变更 >

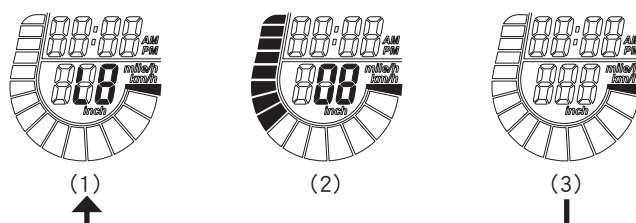
若想改变设定，按一下按钮，启动自行车电脑。将自行车电脑切换至“累积距离”模式(“km”或“mile”)。至少按住按钮5秒钟以上，此后，依初始设定输入步骤进行操作。



< 电池电量不足信息 >

当电池余量较低时，将出现以下显示信息，请更换电池。

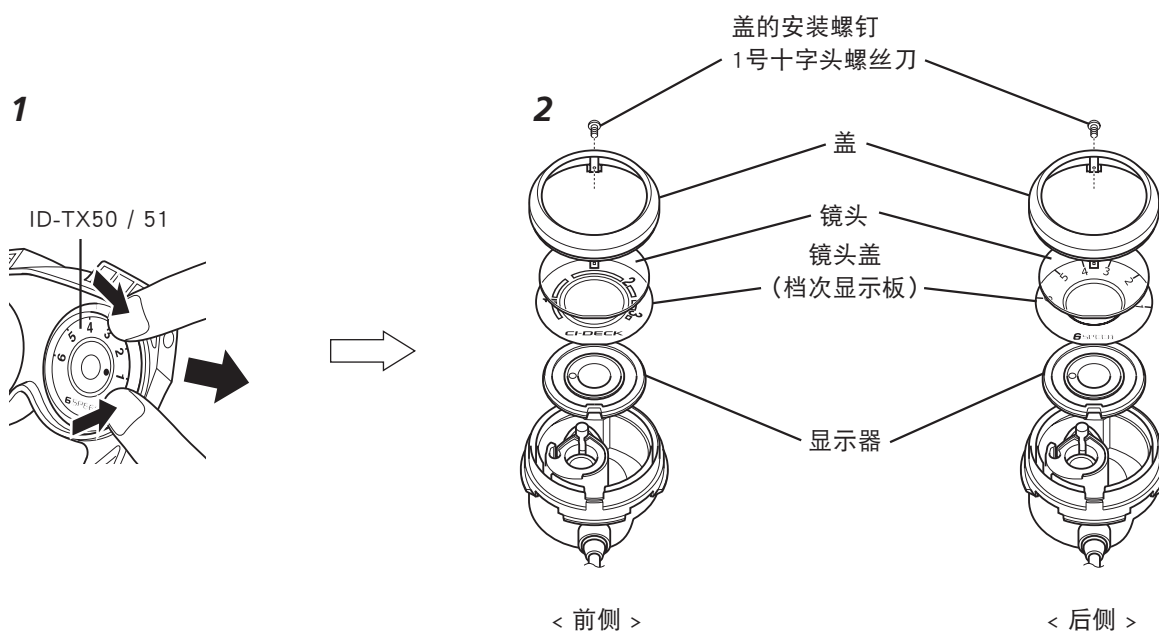
- (1) 显示器中的“LB”闪烁20次。
- (2) 返回正常模式。
- (3) 在睡眠模式下关闭。



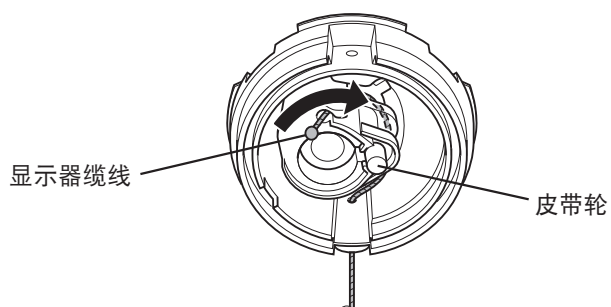
■ 档位显示器内线的更换

CI-DECK 侧

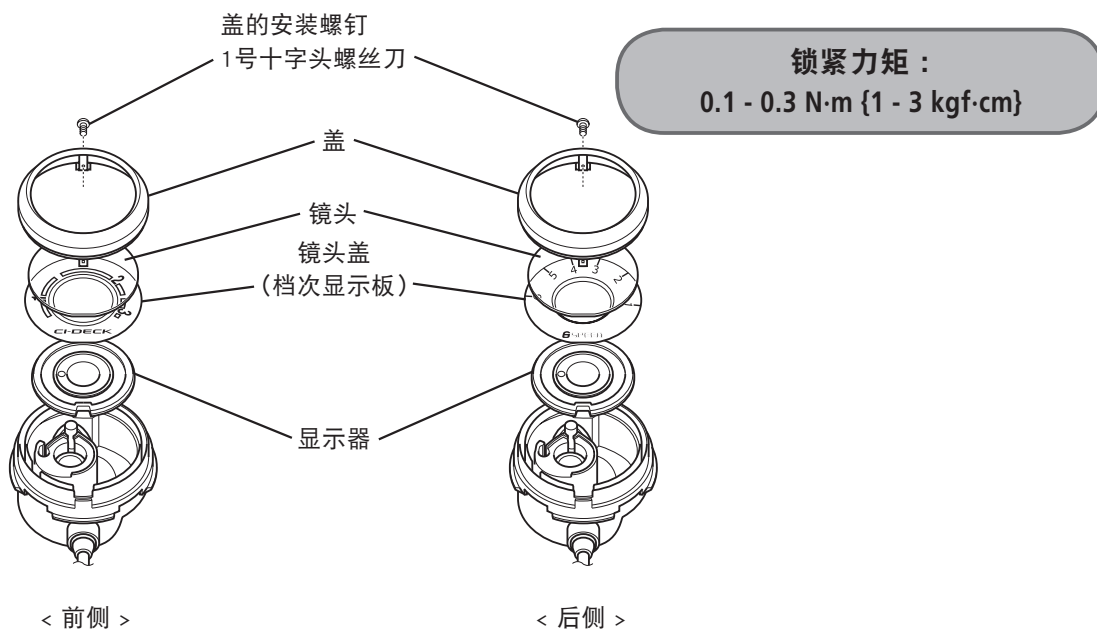
1. 对图示的部位，用两手的拇指从表面按动，取下ID-TX50 / 51。
2. 如图所示，取下盖的固定螺丝，然后将盖、镜头、镜头盖和显示器取下。



3. 如图所示，转动皮带轮，取下缆线。
4. 将皮带轮顺时针方向旋转，将新的缆线前端插入图示位置后将缆线设置好。

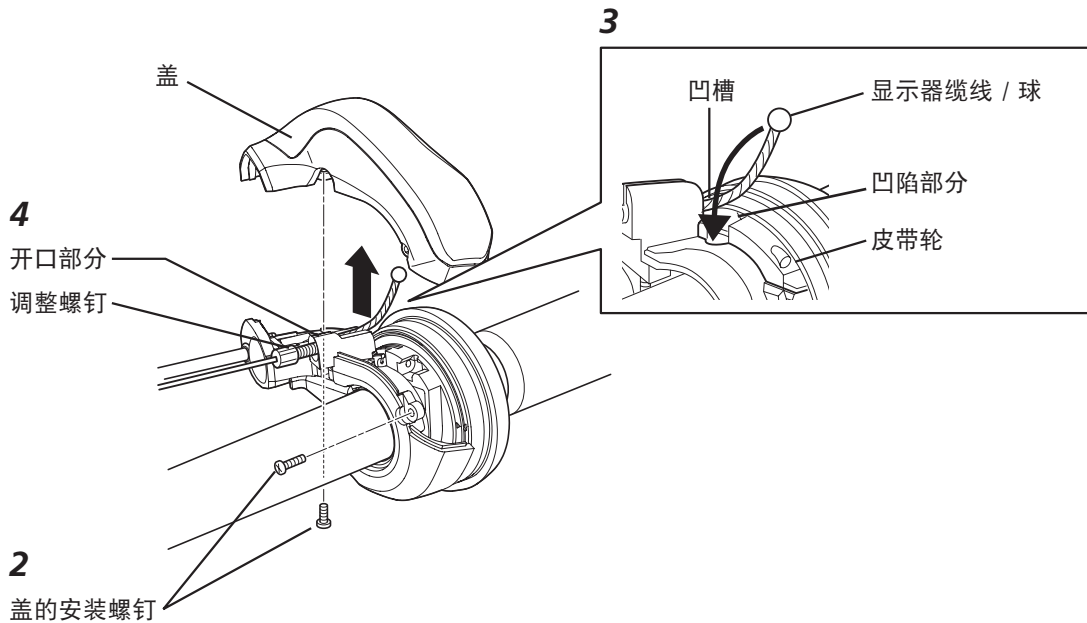


5. 按照该顺序安装好显示器、镜头盖、镜头和盖。



变速器侧

1. 将右变速器置于顶部位置。
2. 松动盖的安装螺钉，取下盖。
 - 如果莽撞地硬拉盖部分，则会使得盖与本体结合的钩子破损，因此请慎重地操作。
3. 取下盖后可看到皮带轮，将显示器缆线的球部分与凹陷部分吻合之后，将缆线沿着沟埋好。
4. 将显示器缆线通过开口部分，然后一边拧紧调整螺钉，以便调整使得显示器与数字相吻合。



*型号不同，护盖的安装步骤也不同。请参考REVOSHIFT的经销商手册。

■ 镜片盖(档次显示板)的更换

< 备件包 >

请取下盖的安装螺钉，然后更换为与您使用的自行车齿片相同的镜片盖。
(请参照CI-DECK档位显示器内线的更换步骤2。)

