

Händlerbetriebsanleitung

RENNRAD	MTB	Trekking
City-Touring-Bike/ Comfort-Bike	CITY SPORT	E-BIKE

Vorderradnabe/Kassettennabe (Standardtyp)

RENNRAD

HB-3500
FH-3500
HB-2400
FH-2400
HB-RS400
FH-RS400
HB-RS300
FH-RS300

Komfort

FH-S028

MTB

HB-MX71
HB-TX800
FH-TX800

Trekking

HB-T670
FH-T670
HB-T610
FH-T610
HB-T4000
FH-T4000
HB-T3000
FH-T3000

INHALT

WICHTIGER HINWEIS.....	3
SICHERHEITSHINWEISE	4
LISTE ZU VERWENDENDER WERKZEUGE	6
MONTAGE	8
Vorderradnabe	8
Kassettennabe	11
Austausch des Freilaufkörpers.....	13

WICHTIGER HINWEIS

- **Diese Händlerbetriebsanleitung ist für die Verwendung durch professionelle Fahrradmechaniker vorgesehen.**
Versuchen Sie nicht, die Komponenten mithilfe dieser Händlerbetriebsanleitungen selbst zu montieren, falls Sie nicht über eine entsprechende Ausbildung verfügen. Sollte ein beliebiger Teil der Informationen in diesem Handbuch Ihnen unklar sein, fahren Sie bitte nicht mit der Installation fort. Bitten Sie stattdessen Ihren Verkäufer oder einen Fahrradhändler in Ihrer Nähe um Unterstützung.
- Lesen Sie alle dem Produkt beiliegenden Handbücher und Gebrauchsanleitungen.
- Demontieren oder modifizieren Sie das Produkt ausschließlich entsprechend den in dieser Händlerbetriebsanleitung enthaltenen Informationen.
- Alle Händlerbetriebsanleitungen und Gebrauchsanleitungen können auf unserer Website eingesehen werden (<http://si.shimano.com>).
- Bitte beachten Sie die einschlägigen Regeln und Bestimmungen des Landes, des Staates oder der Region, in der Sie Ihr Unternehmen als Händler betreiben.

Lesen Sie zur Sicherheit diese Händlerbetriebsanleitung vor der Verwendung vollständig durch und befolgen Sie die Anweisungen zur korrekten Verwendung.

Die folgenden Anweisungen müssen jederzeit befolgt werden, um Personen- und Sachschäden zu vermeiden. Die Anweisungen sind nach Grad der Gefahr oder Beschädigung klassifiziert, falls das Produkt unsachgemäß verwendet wird.



Eine Nichtbefolgung der Anweisungen kann zum Tod oder zu schweren Verletzungen führen.




Eine Nichtbefolgung der Anweisungen könnte zum Tod oder zu schweren Verletzungen führen.



Eine Nichtbefolgung der Anweisungen könnte zu Schäden an Komponenten oder Verletzungen führen.

SICHERHEITSHINWEISE

WARNUNG

- **Befolgen Sie bei der Montage des Produkts unbedingt die Anweisungen im Handbuch.**
Es wird empfohlen, nur Originalteile von Shimano zu verwenden. Wenn Teile wie Schrauben oder Muttern sich lösen oder beschädigt werden, kann das zu einem Sturz und zu schweren Verletzungen führen.
Wenn Einstellungen nicht sachgerecht ausgeführt werden, können Probleme auftreten, die eventuell sogar zu einem Sturz führen, bei dem Sie sich unter Umständen schwere Verletzungen zuziehen könnten.
-  Tragen Sie immer eine Schutzbrille zum Schutz Ihrer Augen, wenn Sie Wartungsarbeiten wie das Austauschen von Komponenten vornehmen.
- Nachdem Sie das Händlerbetriebsanleitung aufmerksam durchgelesen haben, sollten Sie es zur späteren Verwendung an einem sicheren Ort aufbewahren.

Benutzer sollten auch Folgendes wissen und beherzigen:

- **Kontrollieren Sie vor dem Losfahren, ob die Laufräder richtig befestigt sind. Wenn die Räder locker sind, können sie sich vom Fahrrad lösen, und schwere Verletzungen können die Folge sein.**
- Wird der Schnellspannhebel (Laufrad) falsch an Ihrem Fahrrad montiert, so kann das Laufrad sich während der Fahrt lösen, was zu einem Sturz und schweren Verletzungen führen könnte.
- Lesen Sie die Gebrauchsanleitung zum Schnellspannhebel aufmerksam durch.

Bei der Montage am Fahrrad sowie bei Wartungsarbeiten ist Folgendes zu beachten:

- Verwenden Sie eine Vordergabel, die mit einem Rückhaltemechanismus für das Laufrad ausgestattet ist.

HINWEIS

Benutzer sollten auch Folgendes wissen und beherzigen:

- Schmieren Sie nicht die inneren Teile der Nabe; das Schmierfett würde austreten.
- Gewöhnlicher Verschleiß und der Alterungsprozess eines Produkts durch normale Verwendung werden nicht durch die Garantie abgedeckt.

Bei der Montage am Fahrrad sowie bei Wartungsarbeiten ist Folgendes zu beachten:









- Falls sich das Rad nur noch schwergängig drehen lässt, sollte es geschmiert werden.

Das tatsächliche Produkt kann sich von der Abbildung unterscheiden, da dieses Handbuch primär dazu dient, die Verwendung des Produktes zu erläutern.

LISTE ZU VERWENDENDER WERKZEUGE

LISTE ZU VERWENDENDER WERKZEUGE

Die folgenden Werkzeuge sind zu Montage-, Einstellungs- und Wartungszwecken erforderlich.

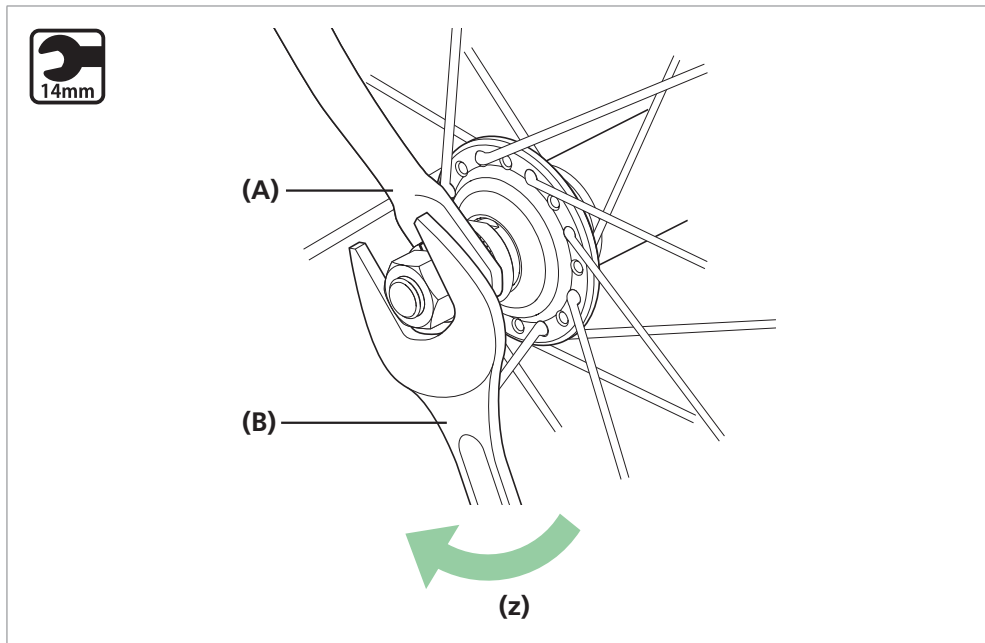
Werkzeug		Werkzeug		Werkzeug	
	6-mm-Innensechskantschlüssel		14-mm-Schraubenschlüssel		17-mm-Nabenschlüssel
	10-mm-Innensechskantschlüssel		15-mm-Schraubenschlüssel		18-mm-Nabenschlüssel
	13-mm-Schraubenschlüssel		17-mm-Schraubenschlüssel		

MONTAGE

MONTAGE

Vorderradnabe

Achsmutterversion



(z) Anziehen

(A) Vorderradgabel

(B) 14-mm-Schraubenschlüssel

Anzugsdrehmoment



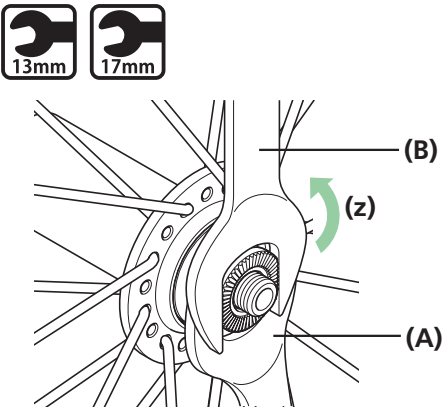
20 - 25 Nm

HINWEIS

Ein zu starkes Anziehen der Muttern auf nur einer Seite könnte zum Verwinden der Nabenachse oder einem übermäßigen Lösen der Kontermutter führen; ziehen Sie deshalb beide Muttern abwechselnd an.

Schnellspannerversion

1





(A) 13-mm-Schraubenschlüssel
(B) 17-mm-Schraubenschlüssel

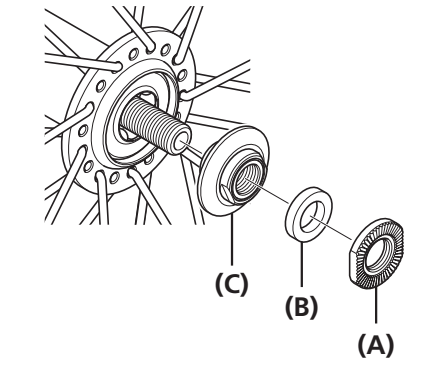
Lösen Sie mit dem Schraubenschlüssel die Kontermutter am Doppel-Verriegelungsbereich.

(z) Ausbau

- (A) 13-mm-Schraubenschlüssel
- (B) 17-mm-Schraubenschlüssel

Anzugsdrehmoment	
	15 - 17 Nm
	

2



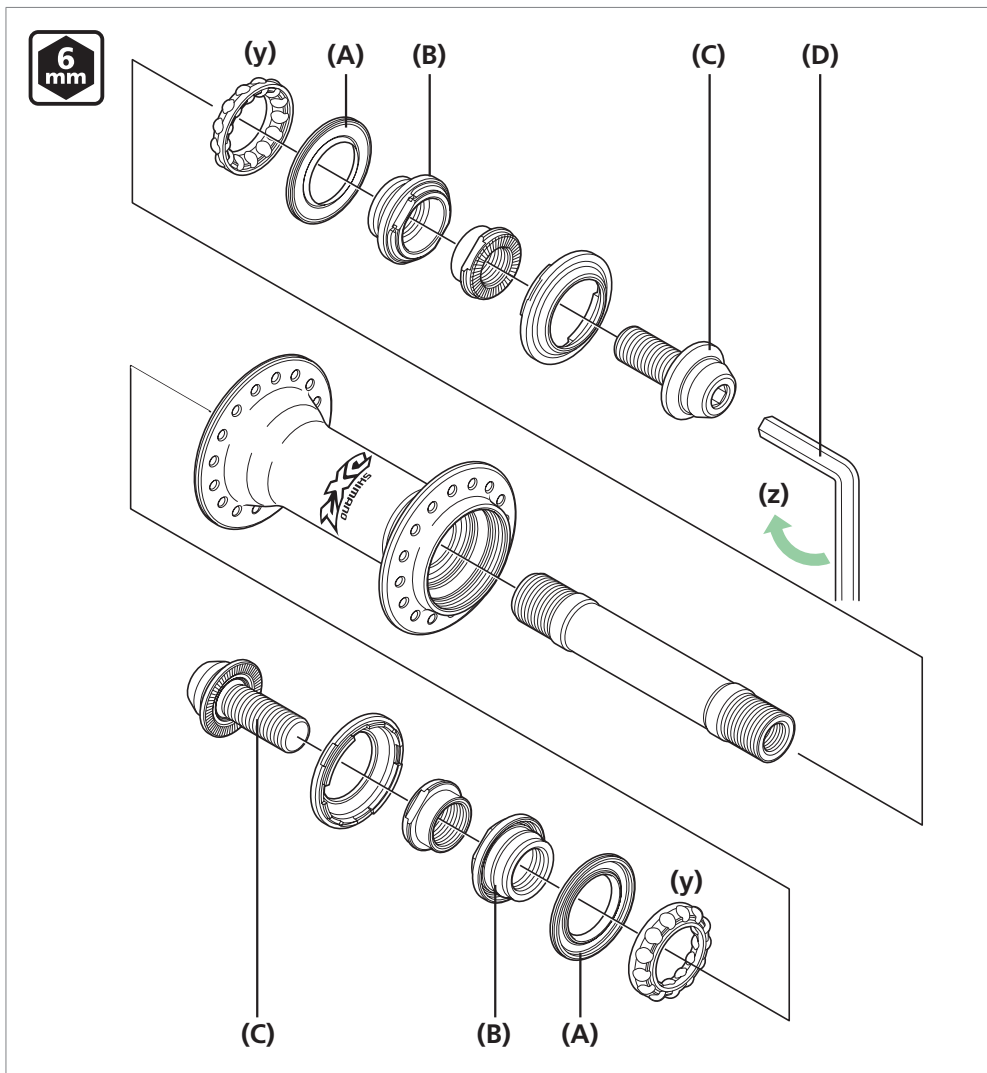
(A) Kontermutter
(B) Unterlegscheibe
(C) Konus

Orientieren Sie sich beim Entfernen an der Abbildung.

- (A) Kontermutter
- (B) Unterlegscheibe
- (C) Konus

HB-MX71

Die Nabe lässt sich gemäß der Abbildung zerlegen. Fetten Sie die diversen Teile in regelmäßigen Abständen.



(y) Fetten:
Hochwertiges Fett (Y-04110000)

(z) Anziehen

(A) Dichtung (Die Lippe zeigt nach außen)

(B) Konus mit Staubabdeckung

(C) Befestigungsschraube

(D) 6-mm-Innensechskantschlüssel

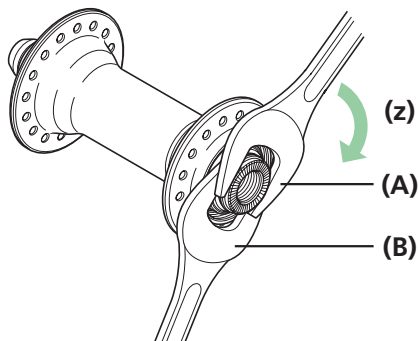
Anzugsdrehmoment der Befestigungsschraube



23 - 28 Nm

HINWEIS

- Gehen Sie beim Entfernen bzw. Montieren der Dichtung vorsichtig vor, damit sich die Dichtung nicht verformt. Achten Sie beim Montieren der Dichtung auf ihre korrekte Ausrichtung, und drücken Sie die Dichtung bis zum Anschlag auf.
- Versuchen Sie nicht, die auf den Konus gekrimpte Staubabdeckung zu entfernen.



Montieren Sie die Nabenachse und verwenden Sie dann die Nabenschlüssel wie in der Abbildung gezeigt, um die Kontermutter anzuziehen und so den Mechanismus doppelt zu sichern.

(z) Anziehen

(A) 17-mm-Nabenschlüssel

(B) 18-mm-Nabenschlüssel

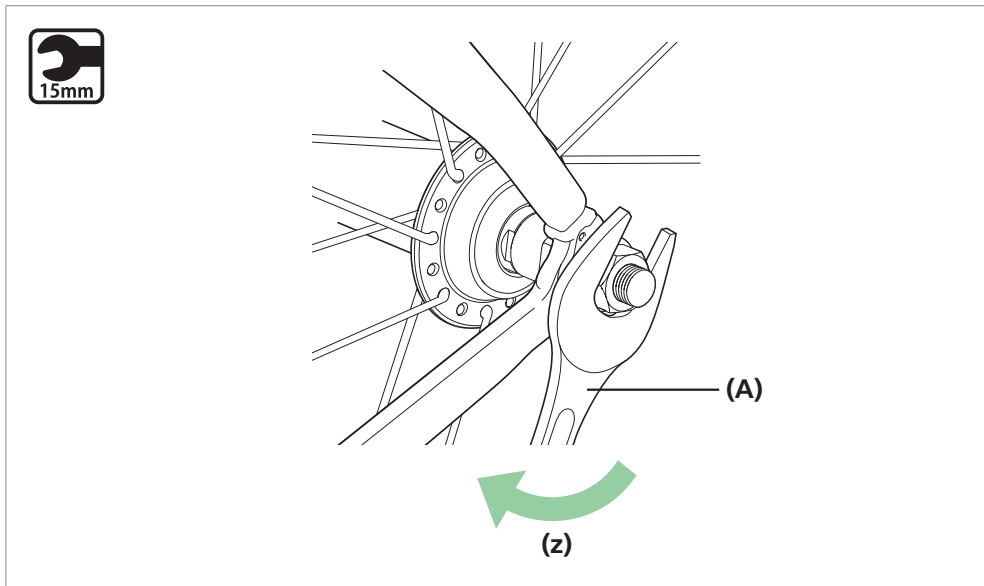
Anzugsdrehmoment



15 - 20 Nm

■ Kassettenabe

Achsmutterversion



(z) Anziehen

(A) 15-mm-Schraubenschlüssel

Anzugsdrehmoment



30 - 45 Nm

HINWEIS

Ein zu starkes Anziehen der Muttern auf nur einer Seite könnte zum Verwinden der Nabenachse oder einem übermäßigen Lösen der Kontermutter führen; ziehen Sie deshalb beide Muttern abwechselnd an.

Schnellspannerversion

1

Lösen Sie mit dem Schraubenschlüssel die Kontermutter am Doppel-Verriegelungsbereich.

(z) Ausbau

(A) 15-mm-Schraubenschlüssel
(B) 17-mm-Schraubenschlüssel

- (A) 15-mm-Schraubenschlüssel
- (B) 17-mm-Schraubenschlüssel

Anzugsdrehmoment	
	10 - 15 Nm

2

Orientieren Sie sich beim Entfernen an der Abbildung.

(A) Kontermutter
(B) Achsdistanzscheibe
(C) Konus

- (A) Kontermutter
- (B) Achsdistanzscheibe
- (C) Konus

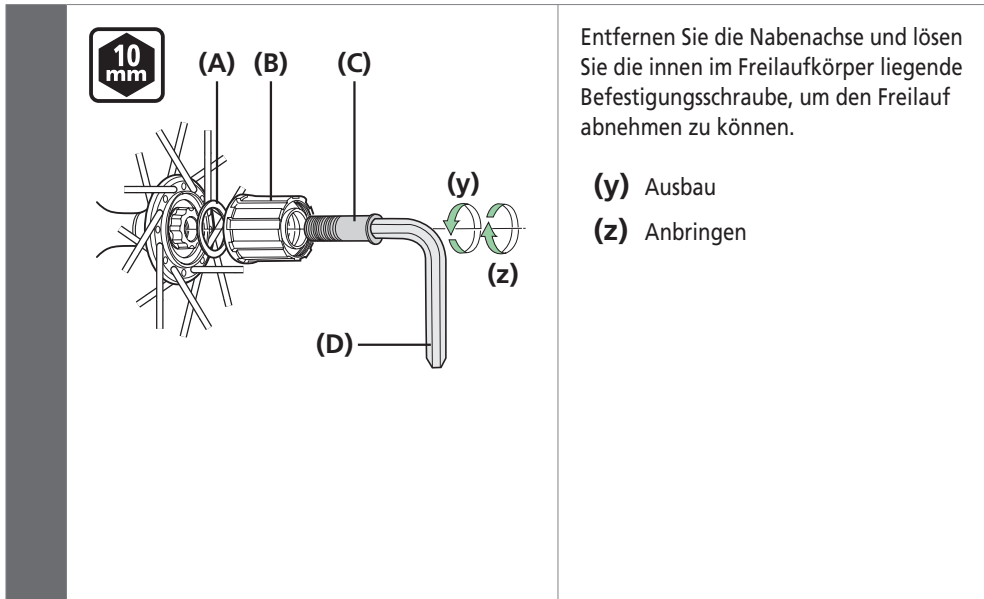
3

Ziehen Sie die Nabenachse aus dem Freilaufkörper heraus.

(A) Nabenachse

- (A) Nabenachse

■ Austausch des Freilaufkörpers



- (A) Unterlegling für Freilaufkörper
- (B) Freilaufkörper
- (C) Befestigungsschraube des Freilaufkörpers
- (D) 10-mm-Innensechskantschlüssel (TL-WR37)

Anzugsdrehmoment



35 - 50 Nm

HINWEIS

Unternehmen Sie keinen Versuch, den Freilauf selbst zu zerlegen, da dies zu Funktionsstörungen führt.

