

Händlerbetriebsanleitung

Umwerfer

FD-9000
FD-6800
FD-5800
FD-4700

INHALT

WICHTIGER HINWEIS.....	3
SICHERHEITSHINWEISE	4
EINBAU.....	5
EINSTELLUNG.....	9
WARTUNG.....	17

WICHTIGER HINWEIS

- Diese Händlerbetriebsanleitung ist für die Verwendung durch professionelle Fahrradmechaniker vorgesehen. Benutzer ohne Fachausbildung auf dem Gebiet der Fahrradmontage sollten nicht versuchen, die Komponenten anhand solcher Händlerbetriebsanleitungen selbst zu installieren. Sollte ein beliebiger Teil der Informationen in diesem Handbuch Ihnen unklar sein, fahren Sie bitte nicht mit der Installation fort. Bitten Sie stattdessen Ihren Verkäufer oder einen Fahrradhändler in Ihrer Nähe um Unterstützung.
- Lesen Sie alle dem Produkt beiliegenden Handbücher und Gebrauchsanleitungen.
- Demontieren oder modifizieren Sie das Produkt ausschließlich entsprechend den in dieser Händlerbetriebsanleitung enthaltenen Informationen.
- Alle Händlerbetriebsanleitungen und Gebrauchsanleitungen können auf unserer Website eingesehen werden (<http://si.shimano.com>).
- Bitte beachten Sie die einschlägigen Regeln und Bestimmungen des Landes, des Staates oder der Region, in der Sie Ihr Unternehmen als Händler betreiben.

Lesen Sie zur Sicherheit diese Händlerbetriebsanleitung vor der Verwendung vollständig durch und befolgen Sie die Anweisungen zur korrekten Verwendung.


Die folgenden Anweisungen müssen jederzeit befolgt werden, um Personen- und Sachschäden zu vermeiden. Die Anweisungen sind nach Grad der Gefahr oder Beschädigung klassifiziert, falls das Produkt unsachgemäß verwendet wird.

 **GEFAHR**

Eine Nichtbefolgung der Anweisungen kann zum Tod oder zu schweren Verletzungen führen.

 **WARNUNG**

Eine Nichtbefolgung der Anweisungen könnte zum Tod oder zu schweren Verletzungen führen.

 **VORSICHT**


Eine Nichtbefolgung der Anweisungen könnte zu Schäden an Komponenten oder Verletzungen führen.

SICHERHEITSHINWEISE

⚠️ WARNUNG

- **Beachten Sie bei der Installation von Komponenten immer die in den entsprechenden Gebrauchsanleitungen dargelegten Anweisungen.**

Es wird empfohlen, nur Originalteile von Shimano zu verwenden. Wenn Teile wie Schrauben oder Muttern sich lösen oder beschädigt werden, kann das zu einem Sturz und zu schweren Verletzungen führen. Wenn Einstellungen nicht sachgerecht ausgeführt werden, können Probleme auftreten, die eventuell sogar zu einem Sturz führen, bei dem Sie sich unter Umständen schwere Verletzungen zuziehen könnten.

-  Tragen Sie immer eine Schutzbrille zum Schutz Ihrer Augen, wenn Sie Wartungsarbeiten wie das Austauschen von Komponenten vornehmen.
- Nachdem Sie die Händlerbetriebsanleitung aufmerksam durchgelesen haben, sollten Sie sie zur späteren Verwendung an einem sicheren Ort aufbewahren.


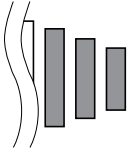
Benutzer sollten auch Folgendes wissen und beherzigen:

- Achten Sie darauf, dass sich Ihre Bekleidung nicht in der Kette verfängt. Anderenfalls könnten Sie stürzen.

ANMERKUNG

Benutzer sollten auch Folgendes wissen und beherzigen:

- Wenn Schaltvorgänge nicht ungehindert ausgeführt werden können, sollten Sie den Umwerfer reinigen und alle beweglichen Teile schmieren.
- Wenn sich die Kette in der abgebildeten Position befindet, kann sie die Kettenblätter oder den vorderen Umwerfer berühren und Geräusche verursachen. Wenn die Geräusche ein Problem darstellen, sollten Sie sie auf das nächsthöhere Ritzel schalten.

	2-fach
Kettenblätter	
Ritzel	

- Gewöhnlicher Verschleiß und der Alterungsprozess eines Produkts durch normale Verwendung werden nicht durch die Garantie abgedeckt.

Bei der Montage am Fahrrad sowie bei Wartungsarbeiten ist Folgendes zu beachten:

- Verwenden Sie ein OT-SP-Kabel mit Kabelführung, um einen reibungslosen Betrieb zu ermöglichen.
- Wenn die Lockerheit in den Gliedern so groß ist, dass eine Einstellung nicht möglich ist, sollten Sie den Umwerfer auswechseln.

Das tatsächliche Produkt kann sich von der Abbildung unterscheiden, da dieses Handbuch primär dazu dient, die Verwendung des Produktes zu erläutern.

EINBAU

Liste zu verwendender Werkzeuge

Die folgenden Werkzeuge sind zur Montage des Produkts erforderlich.

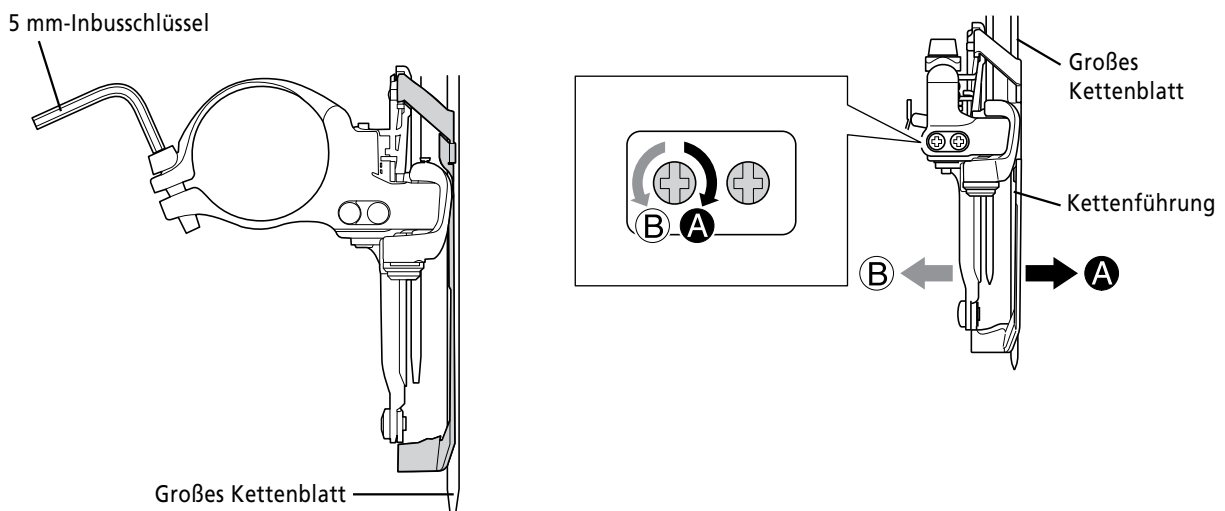
Werkzeug
5 mm-Inbusschlüssel
2 mm-Inbusschlüssel
4-mm-Inbusschlüssel:
Kreuzschlitzschraubendreher Nr. 2
FD-TL90
FD-TL68
TL-CT12

Bitte beachten:

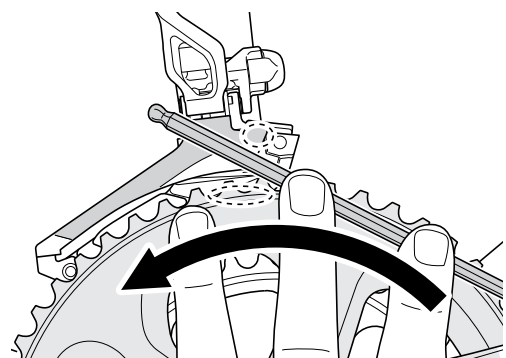
Selbst bei Beachtung des empfohlenen Anzugsmoments besteht die Möglichkeit einer Beschädigung des Carbon-Lenkers sowie einer unzureichenden Befestigung. Lassen Sie sich das entsprechende Anzugsmoment vom Hersteller des Fahrrades oder des Lenkers bestätigen.

■ Schellenversion

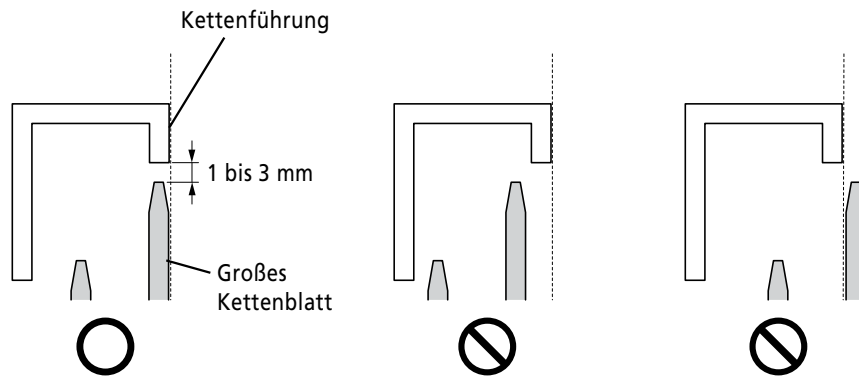
1. Passen Sie nach dem provisorischen Festziehen der Klemmschraube die untere Stellschraube an und richten Sie die flache Seite der Außenplatte der Kettenführung parallel an der Oberfläche des größten Kettenblattes aus.



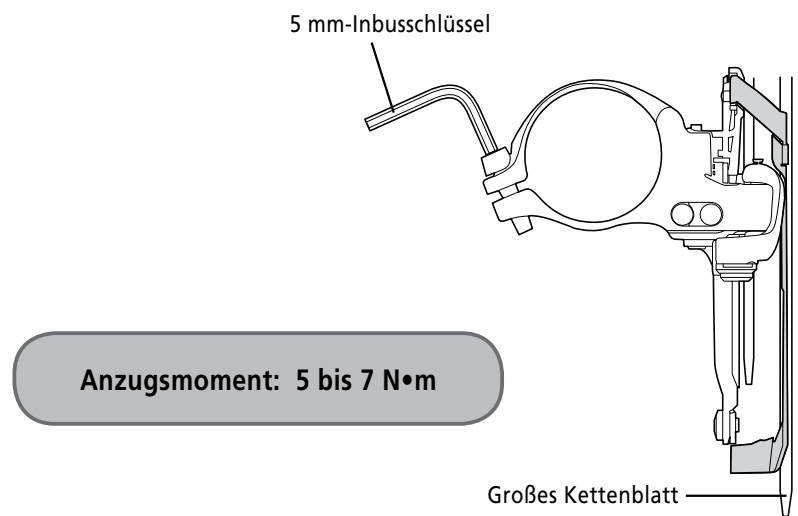
* Führen Sie durch Anhalten eines Inbusschlüssels an der flachen Seite des größten Kettenblattes eine Überprüfung durch, wie in der Abbildung gezeigt.



2. Nehmen Sie die Anpassung so vor, dass ein Abstand von 1 - 3 mm zwischen dem äußeren Kettenleitblech und dem größten Kettenblatt besteht.



3. Ziehen Sie nach Abschluss der Einstellung die Klemmschraube wieder an.

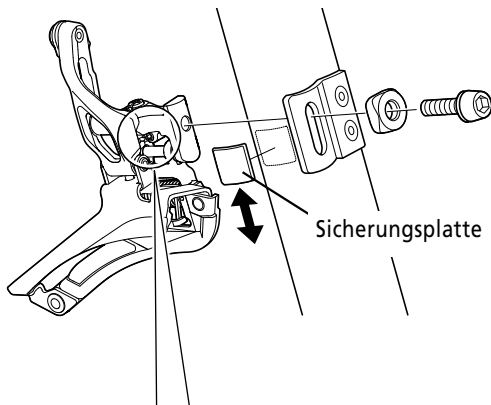


■ Anlötsockelversion

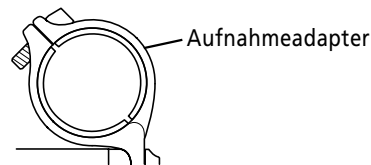
Bei der Montage des vorderen Umwerfers an einen Rahmen der Anlötsockelversion muss eine Sicherungsplatte am Sattelrohr befestigt werden. Montieren Sie immer die Sicherungsplatte, um Schäden am Rahmen durch den Druck von der Stützschraube des vorderen Umwerfers zu vermeiden.

Montage der Sicherungsplatte

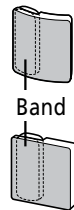
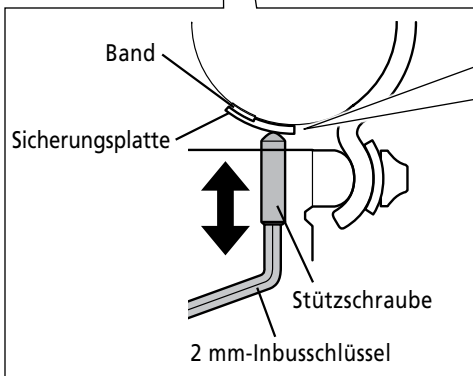
Überprüfen Sie die Position, an der die Stützschraube den Rahmen direkt berührt, wenn die Stützschraube des vorderen Umwerfers eingestellt wird, und befestigen Sie die Sicherungsplatte in dieser Position. Vermeiden Sie es außerdem, das Band zur Befestigung der Sicherungsplatte am Sattelrohr an dem Punkt zu positionieren, wo die Stützschraube den Rahmen direkt berührt.



* Bei Verwendung des Aufnahmeadapters (SM-AD90/79/67) sind Stützschraube und Sicherungsplatte nicht erforderlich.

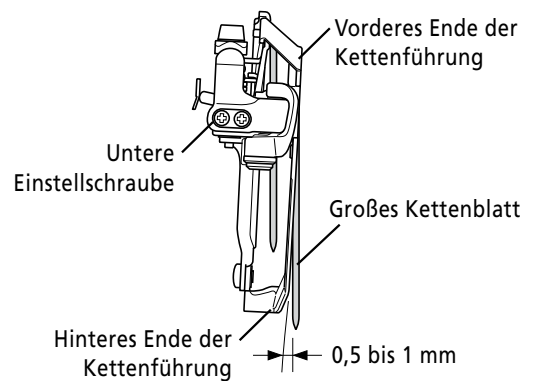


Informationen über die Installation entnehmen Sie bitte dem Abschnitt zum Thema Band.

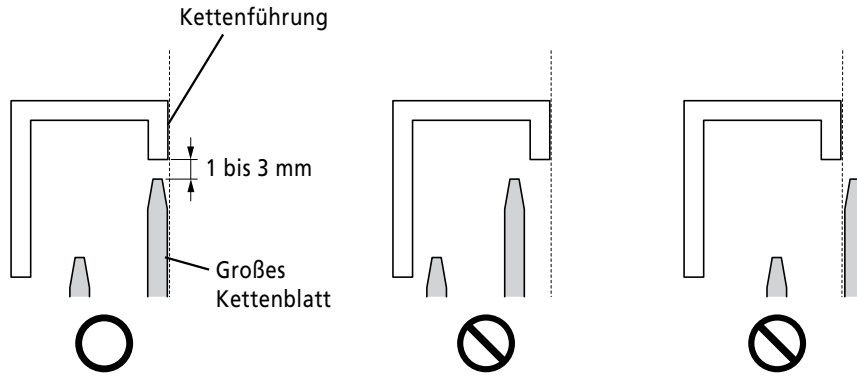


* Es gibt eine Sicherungsplatte mit gewölbter Klebefläche und eine mit flacher Klebefläche (siehe Abbildung). Verwenden Sie die Ausführung, die der Form des Rahmens entspricht.

1. Passen Sie nach dem provisorischen Festziehen der Klemmschraube die untere Stellschraube an und richten Sie die Vorderseite des äußeren Kettenleitblechs parallel zur Oberfläche des größten Kettenblattes aus. Stellen Sie an diesem Punkt die Kettenführung so ein, dass ihr hinteres Ende um 0,5 bis 1,0 mm nach innen ragt.

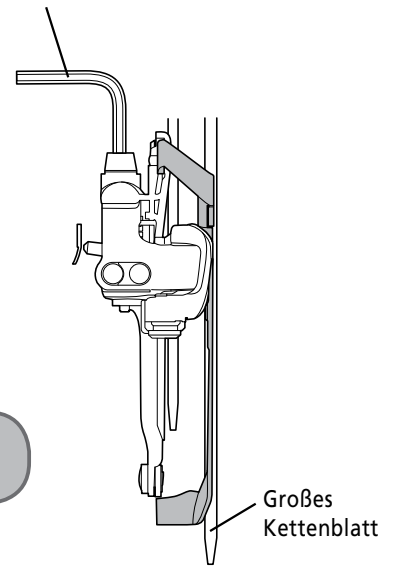


- 2.** Nehmen Sie die Anpassung so vor, dass ein Abstand von 1 - 3 mm zwischen dem äußeren Kettenleitblech und dem größten Kettenblatt besteht.



- 3.** Ziehen Sie nach Abschluss der Einstellung die Klemmschraube wieder an.

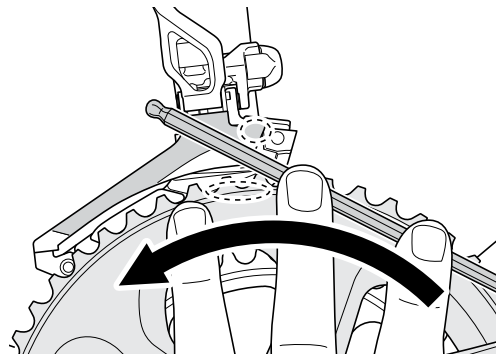
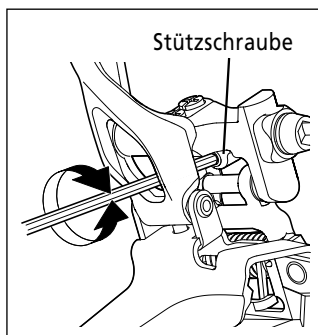
5 mm-Inbusschlüssel



Anzugsmoment: 5 bis 7 N•m

- 4.** Richten Sie die Stützschaube so aus, dass der flache Teil des äußeren Kettenleitblechs parallel zur Oberfläche des größten Kettenblattes verläuft.

* Führen Sie mit einem Inbusschlüssel auf der flachen Seite des größten Kettenblattes eine Überprüfung durch.

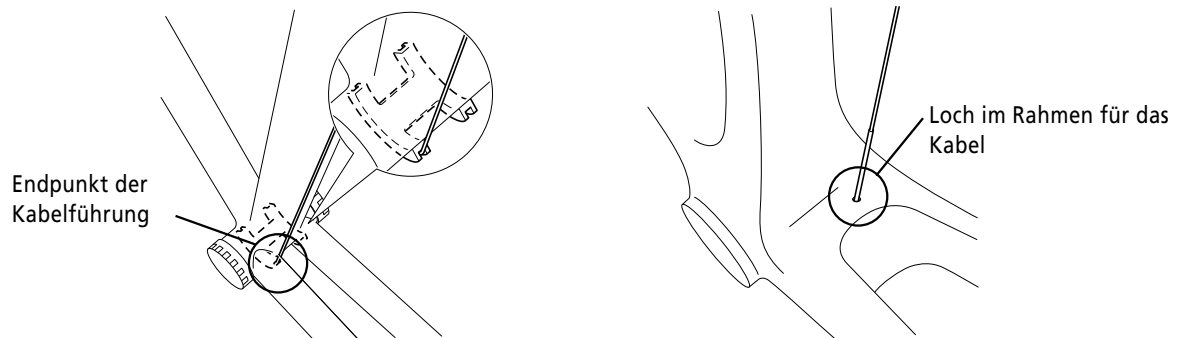


EINSTELLUNG

■ Innenzugmontage

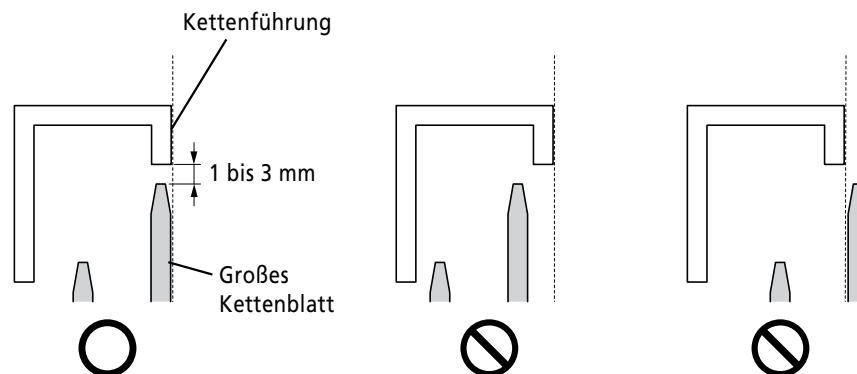
Anpassung des Kabelwegs

Der Bewegungsspielraum des vorderen Umwerfers variiert mit dem Endpunkt der Kabelführung oder der Position des Loches im Rahmen, durch welches der Zug geführt wird. Stellen Sie den Bewegungsspielraum ein, indem Sie den Wandler auf ON oder OFF schalten.



Stellen Sie die Richtung des Wandlers mit dem dazugehörigen Werkzeug (TL-FD90 oder TL-FD68 für FD-9000, TL-FD68 für FD-6800/FD-5800/FD-4700) ein.

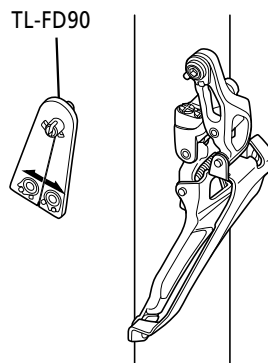
Richten Sie vor der Verwendung des Wandlereinstellungswerkzeugs das äußere Kettenleitblech parallel zur Oberfläche des größten Kettenblattes aus.



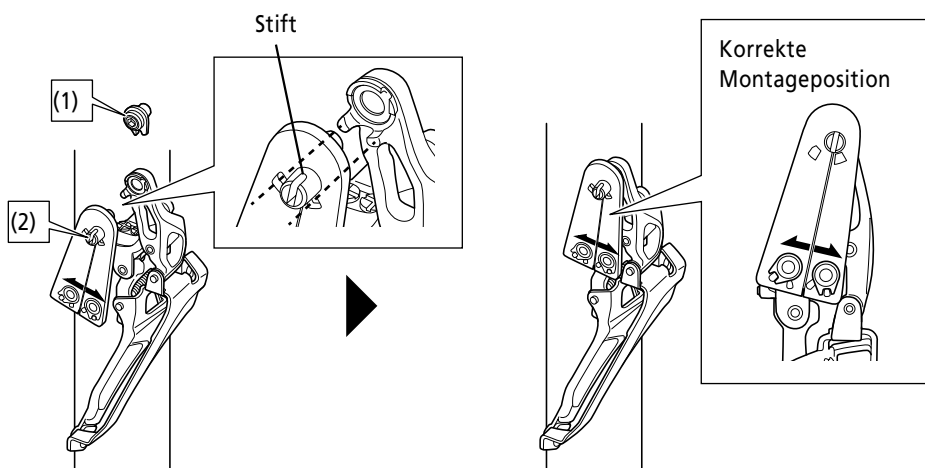
<FD-9000>

Beachten Sie für diesen Schritt die folgende Abbildung.

- (1) Entfernen Sie die Befestigungsschraube.

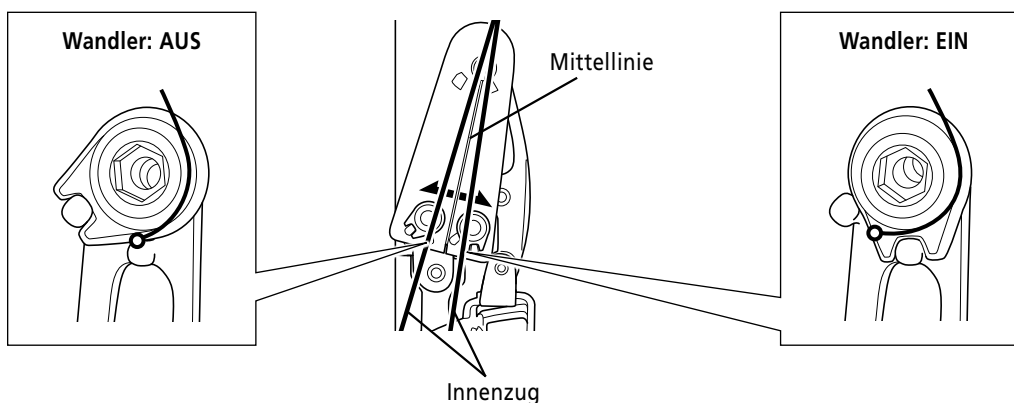


- (2) Führen Sie den Stift entlang der Ausbuchtung am äußeren Glied ein.



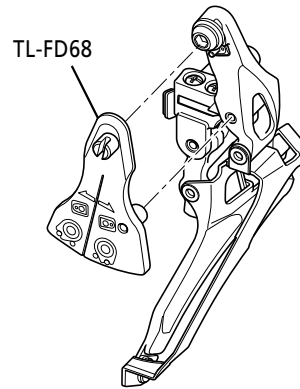
- (3) Führen Sie das Kabel durch den Schlitz im Werkzeug und ziehen Sie am Kabel. Prüfen Sie, auf welcher Seite von der Mittellinie aus sich das Kabel befindet, während Sie das Werkzeug ansehen. (Wenn das Kabel sich auf der Mittellinie befindet, kann ON oder OFF ausgewählt werden.)

* Achten Sie an diesem Punkt darauf, dass das äußere Kettenleitblech parallel zur Fläche des größten Kettenblattes ausgerichtet ist.

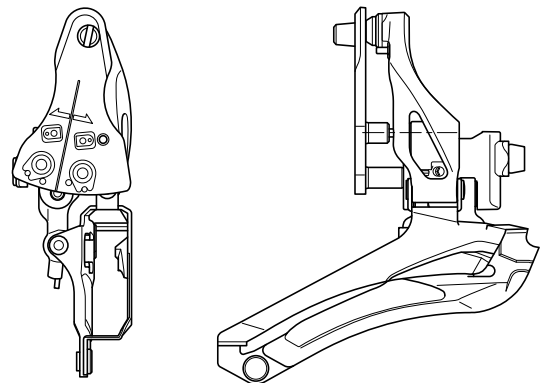


<FD-6800/FD-5800/FD-4700>

- (1) Führen Sie den Stift in die Öffnung im Umlenker des rechten Verbindungselements und die Fixierschraube in die sechseckige Öffnung ein.



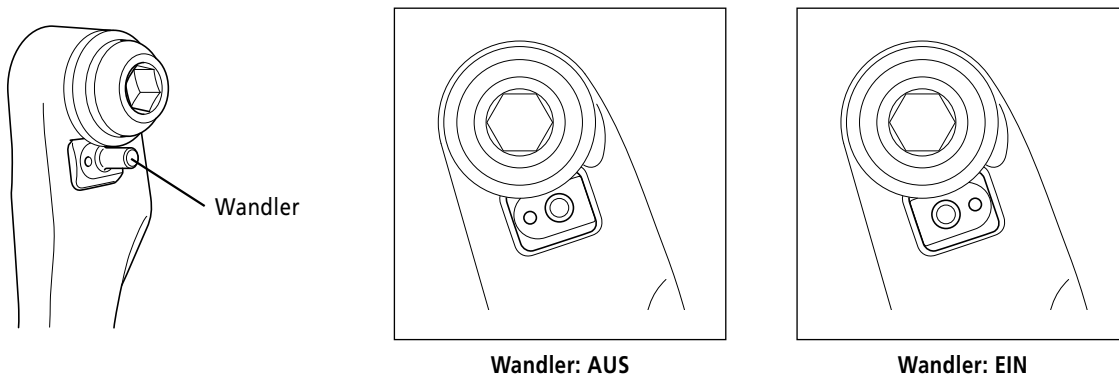
- (2) Führen Sie das Kabel durch den Schlitz im Werkzeug und ziehen Sie am Kabel. Prüfen Sie, auf welcher Seite von der Mittellinie aus sich das Kabel befindet, während Sie das Werkzeug ansehen.
* Achten Sie an diesem Punkt darauf, dass das äußere Kettenleitblech parallel zur Fläche des größten Kettenblattes ausgerichtet ist.



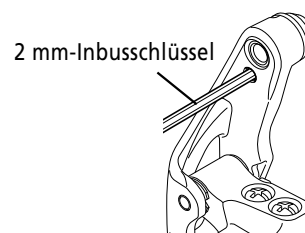
EIN-/AUSSCHALTEN des Wandlers

Die Position des vorstehenden Teils des Wandlers und der Kerbe daneben dienen als Anhaltspunkt.

- Der vorstehende Teil befindet sich an der Außenseite des Fahrrads: AUS
- Der vorstehende Teil befindet sich an der Innenseite des Fahrrads: EIN (Wenn das Kabel sich auf der Mittellinie befindet, kann EIN oder AUS ausgewählt werden.)

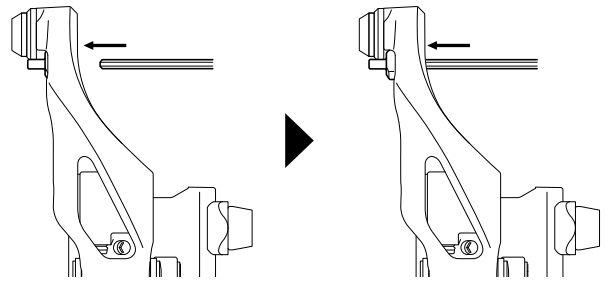


Verwenden Sie bei fest angezogener Fixierschraube einen 2 mm-Inbusschlüssel zum Umschalten zwischen EIN und AUS. Damit können Sie die korrekte Befestigungsposition erzielen.

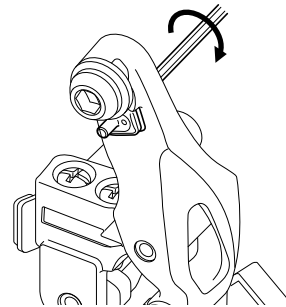


Umschalten von AUS auf EIN

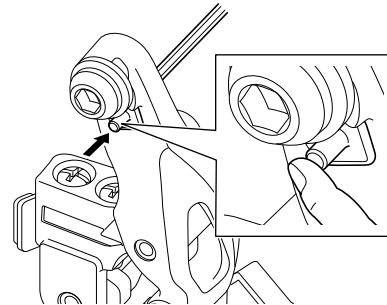
- (1) Führen Sie einen 2 mm-Inbusschlüssel in den Wandler ein und drücken Sie den Wandler nach außen, bis er Kontakt zur Befestigungsplatte hat. (Die Fixierschraube muss hierfür nicht gelöst werden.)



- (2) Drehen Sie den Wandler um 180 Grad gegen den Uhrzeigersinn.



- (3) Anschließend drücken Sie den Stift des Wandlers mit dem Finger wieder in das rechte Verbindungselement.



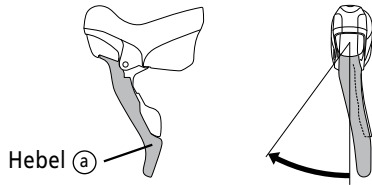
Sichern des Kabels

Entfernen Sie das Werkzeug und bringen Sie die Befestigungsschraube an.

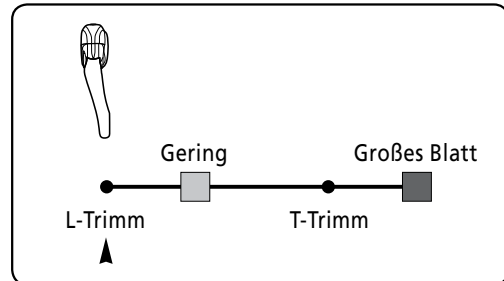
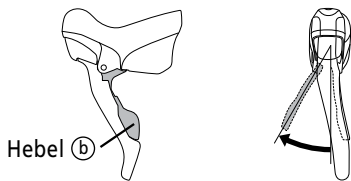
(Wenn das Kabel sich auf der Mittellinie befindet, kann ON oder OFF ausgewählt werden.)

Vergewissern Sie sich, dass der Hebel ② zur L-Trim-Position befördert wird, indem Sie ihn vor Befestigung des Kabels mindestens dreimal betätigen.

- Hebel ① : Schaltet vom kleinsten auf das größte Kettenblatt.



- Hebel ② : Schaltet vom größten auf das kleinste Kettenblatt.

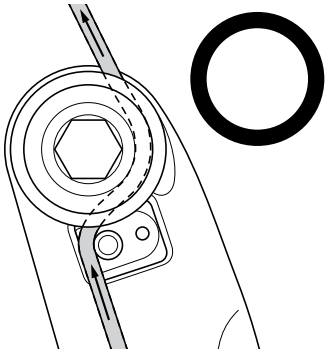
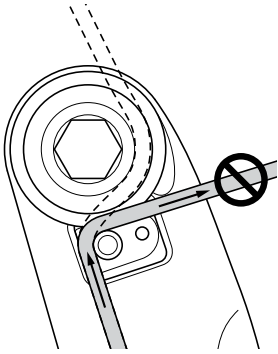
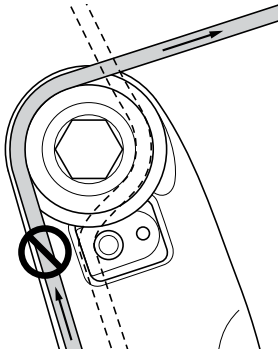
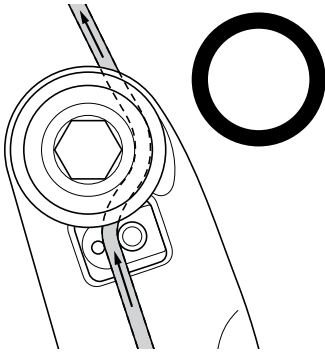
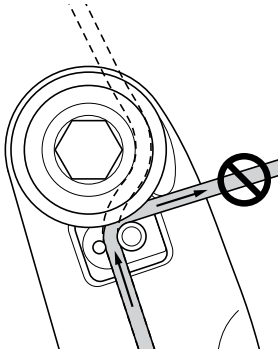
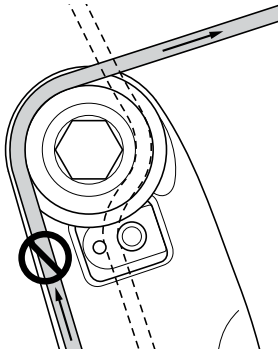


▲ : Kabel-Indexpunkt

Montieren Sie das Kabel korrekt, bevor Sie mit der nächsten Abbildung fortfahren.

<FD-9000>

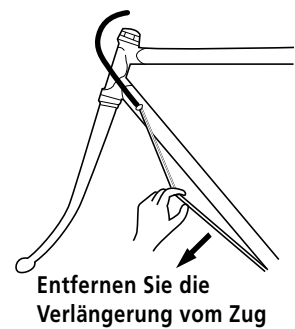
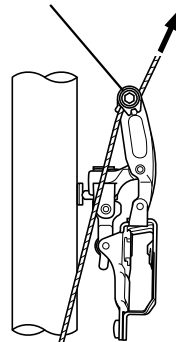
Wenn der Wandler sich in der Position ON befindet.		
Korrekte Einstellung	Falsche Einstellung	
Wenn der Wandler sich in der Position OFF befindet.		
Korrekte Einstellung	Falsche Einstellung	

Wenn der Wandler sich in der Position ON befindet.		
Korrekte Einstellung	Falsche Einstellung	
		
Wenn der Wandler sich in der Position OFF befindet.		
Korrekte Einstellung	Falsche Einstellung	
		

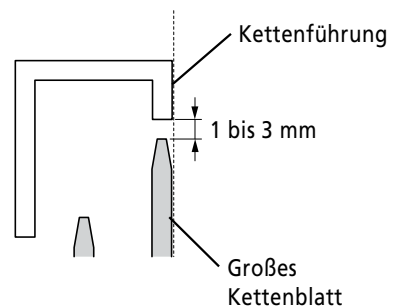
Befestigen Sie den Innenzug und entfernen Sie die Verlängerung vom Zug. Befestigen Sie das Kabel daraufhin erneut, während Sie daran ziehen.

Anzugsmoment: 6 bis 7 N•m

4-mm-Inbusschlüssel Ziehen

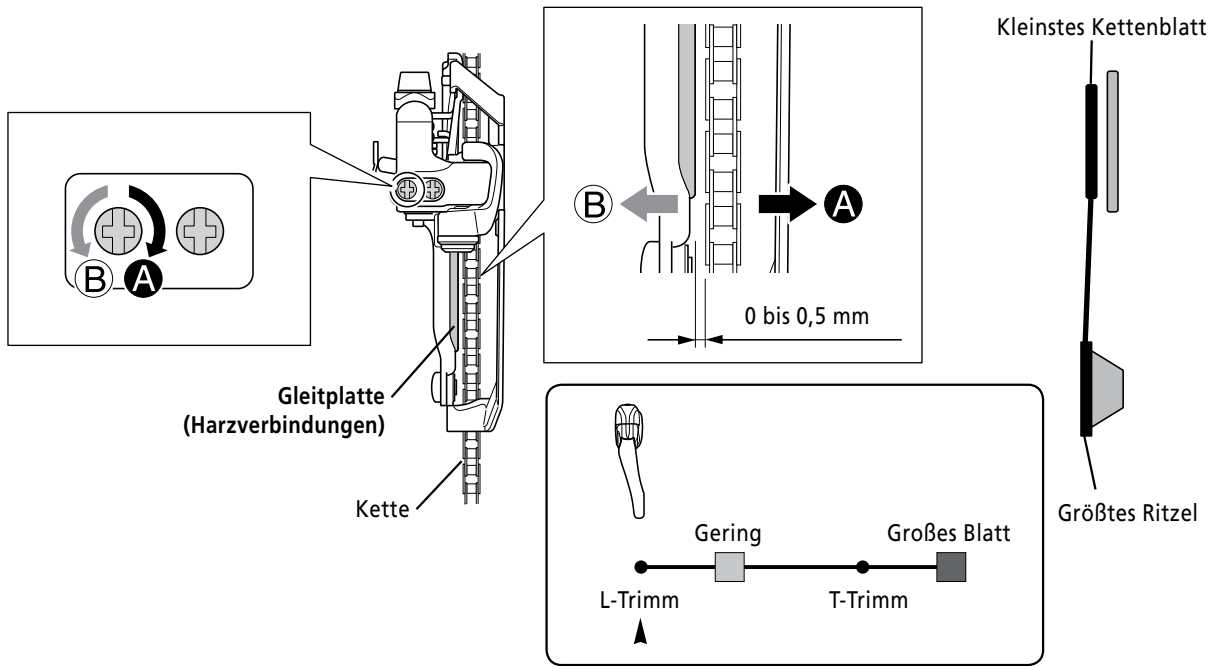


Wenn Sie bei der Befestigung des Zugs die Außenplatte der Kettenführung auf die Oberfläche des größten Kettenblattes ausrichten, können Sie die Zugspannung für die Einstellung der Gangschaltung verringern.



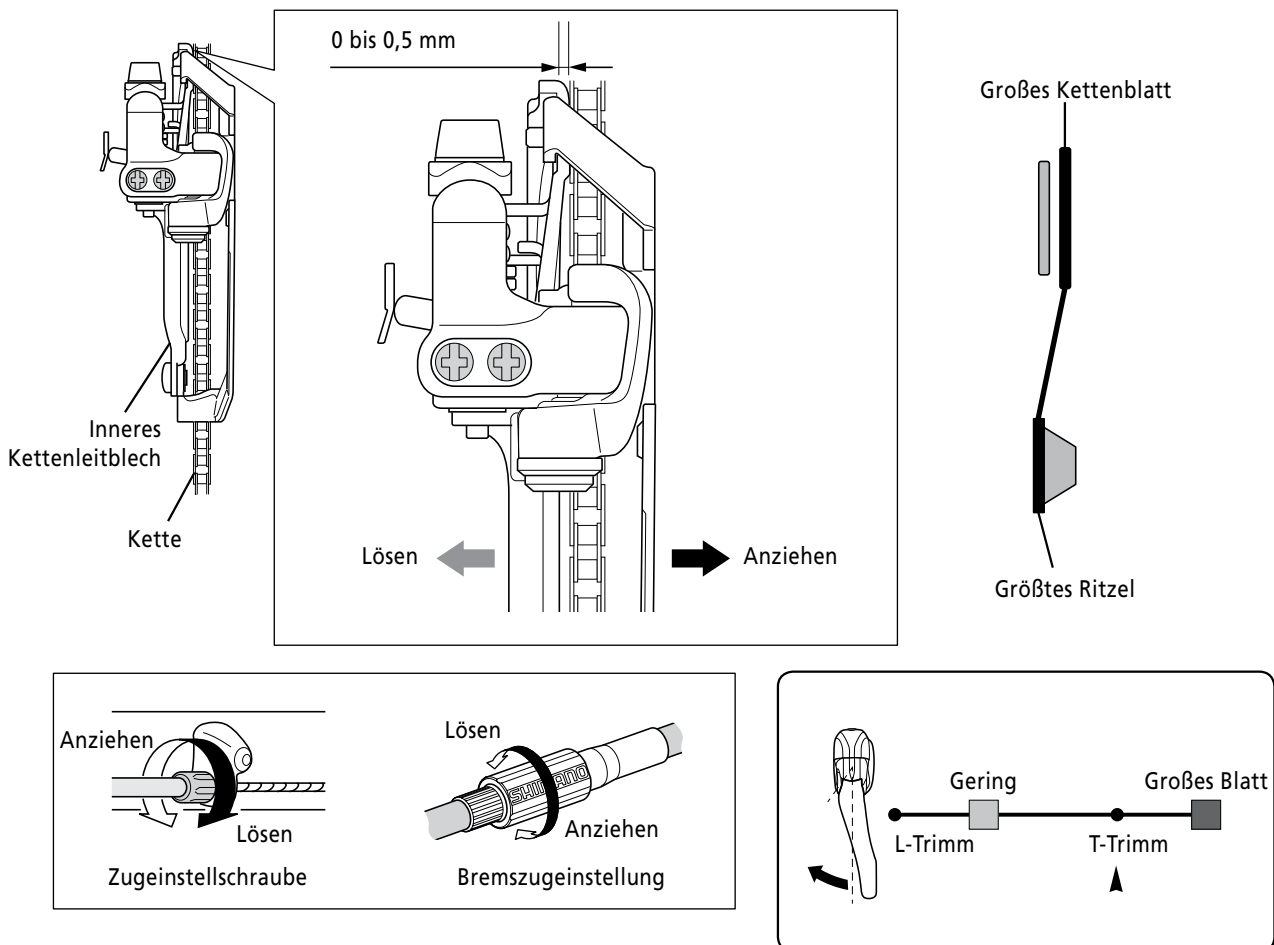
■ Untere Einstellung

Stellen Sie den Abstand zwischen Kette und Gleitplatte der Kettenführung auf 0 bis 0,5 mm ein.



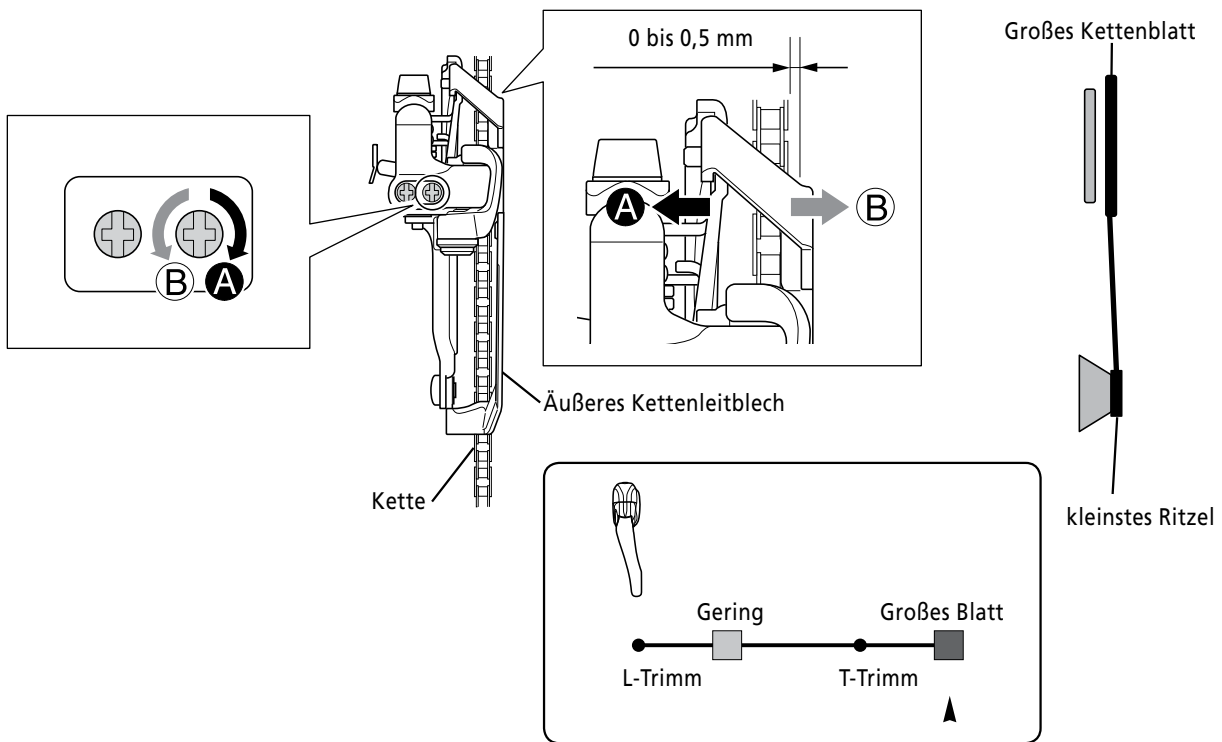
■ Einstellung der Zugspannung

Der Gang, bei dem der Hebel von der Top-Position zur T-Trim-Position befördert wird, ist die Position zur Einstellung der Kabelspannung. Verwenden Sie die Stellschraube am Kabel oder einen Kabeleinsteller, um den Abstand zwischen Kette und innerer Platte der Kettenführung auf das Minimum (0 bis 0,5 mm) einzustellen.



■ Obere Einstellung

Richten Sie sie so aus, dass zwischen Außenplatte der Kettenführung und Kette ein Abstand von 0 - 0,5 mm besteht.



■ Fehlerbehebung

Überprüfen Sie nach Montage und Einstellung des Zugs die Gangschaltung durch Betätigung des Schalthebels.

(Dies gilt auch, wenn die Schaltung beim Gebrauch schwergängig wird.)

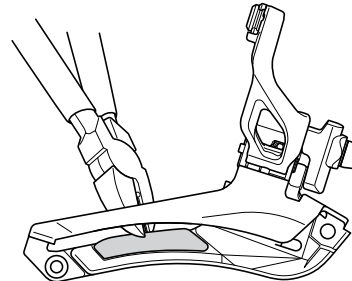
* Drehen Sie die Schraube für jede Justierung um 1/8 Umdrehung.

Wenn die Kette auf die Kurbelseite fällt	Drehen Sie die obere Stellschraube im Uhrzeigersinn.
Wenn das Schalten vom kleinsten zum größten Kettenblatt schwerfällt.	Ziehen Sie den Zug an. Wenn dies die Situation nicht verbessert, drehen Sie die obere Stellschraube gegen den Uhrzeigersinn. Drehen Sie die obere Stellschraube im Uhrzeigersinn.
Wenn das Schalten vom größten zum kleinsten Kettenblatt schwerfällt.	Lösen Sie den Zug.
Wenn die Kette auf die Innenlagerseite fällt	Ziehen Sie den Zug an. Wenn dies die Situation nicht verbessert, drehen Sie die obere Stellschraube gegen den Uhrzeigersinn.

■ Austausch der Gleitplatte

Ausbau der Gleitplatte

Schlitzen Sie die Gleitplatte an der abgebildeten Stelle mit einer Zange ein und entfernen Sie sie.

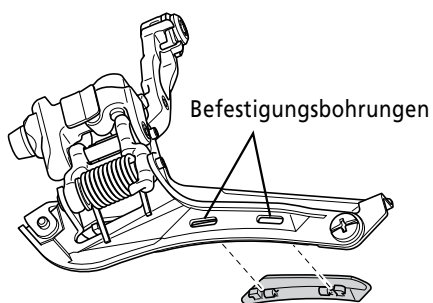
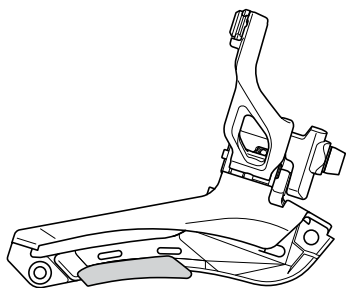


Montage der Gleitplatte

Schieben Sie die Gleitplatte in die Befestigungslöcher.

Vergewissern Sie sich anschließend, dass die Klauen der Gleitplatte auf der Rückseite fest eingerastet sind.

<FD-9000>



<FD-6800 / FD-5800 / FD-4700>

