

딜러 매뉴얼

CS-6700

중요 정보

- **본 설명서는 전문 자전거 기술자를 대상으로 작성되었습니다.**

자전거 조립에 관한 전문지식이 없는 일반 사용자의 경우 본 설명서만 읽고 설치작업을 진행하는데 어려움이 있습니다.

설명서의 내용 중 애매한 점이 있으면 설치작업을 진행하지 말고 구입처나 자전거 판매점에 연락하여 도움을 받으십시오.

- 제품에 포함된 모든 설명서를 숙지하십시오.
- 본 설명서에서 제공하는 방법 이외에는 제품을 분해하거나 개조하지 마십시오.
- 모든 제품관련 설명서는 당사의 홈페이지 (<http://si.shimano.com>) 에서 열람이 가능합니다.
- 영업점 해당 국가, 주 또는 지역의 관련 규칙 및 규정을 준수하십시오.

안전을 위해서, 사용 전에 딜러 매뉴얼을 꼼꼼히 읽어 주시고, 올바른 사용을 위해서 이를 따라 주십시오.

다음 주의사항은 개인 상해, 기기 및 주변에 물리적 손상을 대비하기 위하여 항상 지켜져야만 합니다. 주의사항은 상품이 잘못 사용되어졌을 경우의 위험이나 손상 정도에 따라 구분됩니다.

위험

본 주의사항을 지키지 못했을 때에는 사망이나 심각한 상해의 결과를 낼 수 있습니다.

경고

본 주의사항을 지키지 못했을 때에는 사망이나 심각한 상해의 결과를 낼 수 있습니다.

주의

본 주의사항을 지키지 못했을 때에는 개인 상해나 기기나 주변에 물리적 손상을 가져올 수 있습니다.

안전 유의사항

⚠ 경고

- **구성품 설치 시 설명서에 포함된 지시사항을 반드시 준수하십시오 .**

시마노 정품 부품만을 사용할 것을 권장합니다 . 볼트나 너트와 같은 부품이 헐거워지거나 파손되면 사고의 위험이 있으며 심각한 상해를 초래할 수 있습니다 .

또한 각종 작업을 올바르게 수행하지 않으면 문제 또는 사고를 유발하여 심각한 상해를 초래할 수 있습니다 .



- 부품 교체와 같은 보수 작업 시, 보호안경이나 고글과 같은 눈 보호 장비를 착용하십시오 .

- 본 딜러 매뉴얼을 완전히 읽으신 후 , 차후 참고로 하시기 위해 안전한 곳에 보관하십시오 .

주석

사용자에게 다음 정보 또한 전달합니다:

- 일상적 사용과 시간 경과에 따른 자연스런 마모와 기능 저하에 대하여 이 제품들은 보증되지 않습니다 .

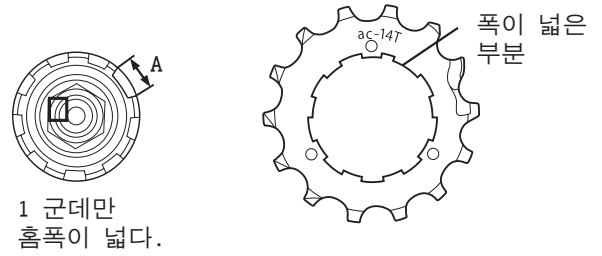
자전거에 설치 및 유지보수 시:

- 정기적으로 중성 세제를 사용하여 체인 링을 세척합니다 . 또한 중성 세제를 사용하여 체인을 닦고 윤활유를 도포하면 체인 링과 체인의 수명을 연장시킬 수 있습니다 .
- 항상 권장하는 기어 조합을 따르십시오 .

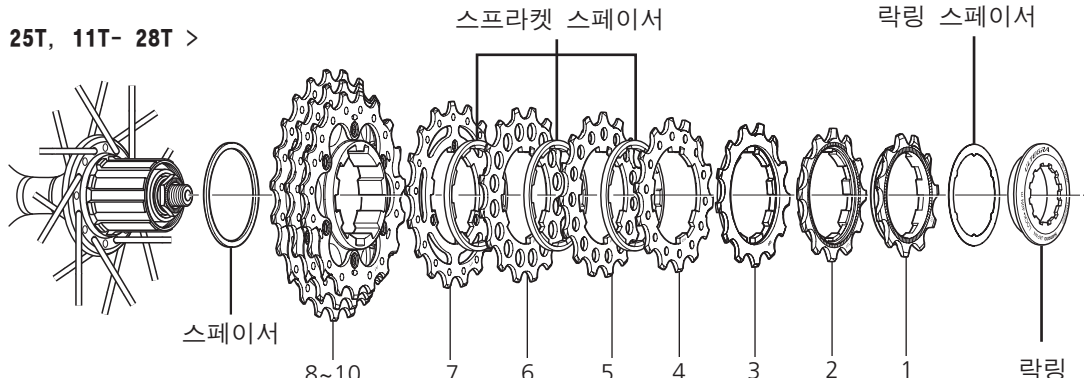
본 설명서는 제품의 사용방법을 설명하기 위하여 작성되었으며 설명서에 포함된 그림은 실제 제품과 다를 수 있습니다 .

설치

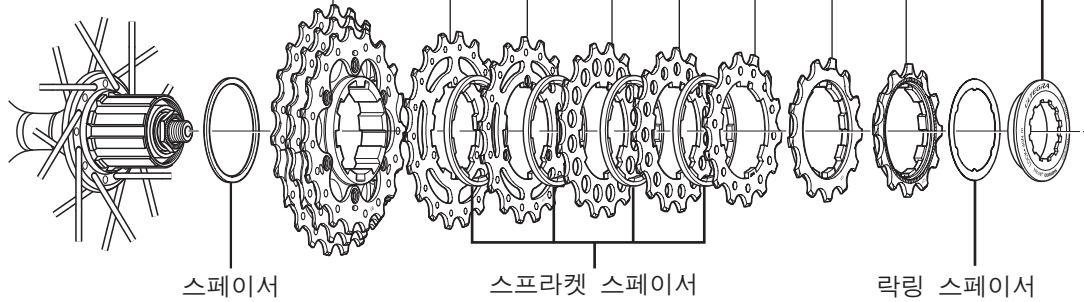
각 스프라켓은 모두 표시가 있는 면을 위쪽으로 하고, 프리휠부의 A 부 (홈폭이 넓은 곳) 와 스프라켓 凸부의 넓은 곳을 맞추어 설치해 주십시오.



< 11T- 23T, 11T- 25T, 11T- 28T >



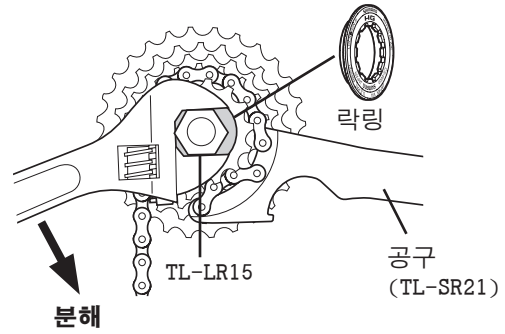
< 12T- 23T, 12T- 25T, 12T- 30T >



번호	11-23T			11-25T			11-28T		
	이의 수	마크	스파이더 암	이의 수	마크	스파이더 암	이의 수	마크	스파이더 암
10	23	A3	19-23 19-21-23	25	C3	11-25 21-23-25	28	H3	11-28 21-24-28
9	21	A2		23	C2		24	C2	
8	19	A1		21	C1		21	C1	
7	17	17T	-	19	19T3	-	19	19T3	-
6	16	16T	-	17	17T2	-	17	17T2	-
5	15	15T	-	15	15T	-	15	15T	-
4	14	14T	-	14	14T	-	14	14T	-
3	13	13T	-	13	13T	-	13	13T	-
2	12	12T	-	12	12T	-	12	12T	-
1	11	11T	-	11	11T	-	11	11T	-

번호	12-23T			12-25T			12-30T		
	이의 수	마크	스파이더 암	이의 수	마크	스파이더 암	이의 수	마크	스파이더 암
10	23	B3	12-23 19-21-23	25	C3	12-25 21-23-25	30	J3	12-30 24-27-30
9	21	B2		23	C2		27	J2	
8	19	B1		21	C1		24	J1	
7	18	18T	-	19	19T	-	21	21T	-
6	17	17T	-	17	17T	-	19	19T3	-
5	16	16T	-	16	16T	-	17	17T2	-
4	15	15T	-	15	15T	-	15	15T	-
3	14	14T	-	14	14T	-	14	14T	-
2	13	13T	-	13	13T	-	13	13T	-
1	12	12T	-	12	12T	-	12	12T	-

- HG 스프라켓의 장착은 전용공구 (TL-LR15) 로 록링을 조입니다 .
- HG 스프라켓의 교환은 전용공구 (TL-LR15) 와 TL-SR21 로 록링을떼냅니다 .



조임 토크 :
30 - 50 N · m {300 - 500 kgf · cm}

■ 스페이서 관련 참고사항

다음 표에 따라 스페이서를 추가하십시오. 10단 전용 프리휠을 사용할 경우, 스페이서가 필요 없습니다.

	특수 10-스피드 프리휠	기타 프리휠
CS-7900	불필요	필요
CS-6700	불필요	필요
CS-5700	불필요	필요
CS-4600		불필요
CS-HG81-10		불필요
CS-6600*		불필요

*13-25T/14-25T/15-25T

