

대리점 설명서

로드	MTB	트레킹
시티 투어링/ 컴포트 자전거	어반 스포츠	E-BIKE

NEXUS

INTER-5E

SG-C7000-5

SL-C7000-5

CS-C7000

SM-C7000-5

목차

대리점 설명서에서 다루는 모델	3
주요 공지	4
안전 유의사항	5
사용되는 툴 목록	10
설치	12
스프라켓을 허브에 설치	12
카세트 조인트를 허브에 설치	13
INTER M 브레이크를 허브 바디에 장착하기	15
허브를 프레임에 설치	15
디스크 브레이크 로터의 설치	19
변속 케이블의 설치	20
카세트 조인트에 설치	21
조절	28
카세트 조인트 조절	28
유지보수	32
후면 휠을 프레임에서 제거할 때 변속 케이블 분리	32
내부 케이블 교체	33
내부 어셈블리의 오일 정비	35

대리점 설명서에서 다루는 모델

본 대리점 설명서는 다음 모델에 적용됩니다.

부품/시리즈		INTER-5E
기어 작동된 내부 허브 	코스터 브레이크 + 디스크 브레이크	-
	디스크 브레이크	SG-C7000-5D
	코스터 브레이크	SG-C7000-5C
	INTER M 브레이크	SG-C7000-5R
	V-BRAKE	SG-C7000-5V
변속 레버 	REVOSHIFT 레버	SL-C7000-5

주요 공지

- 본 대리점 설명서는 기본적으로 전문 자전거 기술자를 대상으로 작성되었습니다. 자전거 조립에 대하여 전문 교육을 받지 않은 사용자는 대리점 설명서를 사용하여 스스로 부품을 설치하지 말아야 합니다. 매뉴얼의 내용 중 확실하지 않은 점이 있을 경우, 설치를 진행하지 마십시오. 대신, 구매처나 지역 자전거 대리점에 문의하여 지원을 받으십시오.
- 반드시 제품에 포함된 모든 지침 설명서를 읽으십시오.
- 본 대리점 설명서에서 명시하는 것 이외로 제품을 분해하거나 개조하지 마십시오.
- 모든 대리점 설명서 및 지침 설명서는 당사 홈페이지(<http://si.shimano.com>)에서 온라인으로 열람할 수 있습니다.
- 딜러로서 영업하고 있는 해당 국가, 주 또는 지역의 관련 규칙 및 규정을 준수하십시오.

안전을 위해서, 반드시 사용 전에 대리점 설명서를 꼼꼼히 읽고, 올바른 사용을 위해서 이를 따라 주십시오.

신체적 부상 또는 기기 및 주변에 물리적 손상을 방지하기 위하여 아래 지침은 반드시 항상 따라야 합니다. 지침은 제품이 올바르게 사용되지 않았을 때 발생할 수 있는 위험이나 손상 정도에 따라 분류됩니다.

위험

본 지침을 따르지 않을 경우 사망이나 심각한 부상을 초래합니다.

경고


본 지침을 따르지 않을 경우 사망이나 심각한 부상을 초래할 수도 있습니다.

주의

본 지침을 따르지 않을 경우 신체적 부상 또는 기기 및 주변에 물리적 손상을 초래할 수 있습니다.

안전 유의사항

경고

- 제품을 설치할 때는 반드시 설명서의 지침을 따라 주십시오.
SHIMANO 순정 부품만을 사용하는 것을 권장합니다. 볼트나 너트와 같은 부품이 헐거워지거나 손상될 경우, 자전거가 갑자기 전복될 수 있으며 심각한 부상을 초래할 수 있습니다.
또한 올바르게 조절하지 않을 경우, 문제가 발생할 수 있고, 자전거가 갑자기 전복되어 심각한 부상을 초래할 수 있습니다.
-  부품 교체와 같은 유지 관리 작업 시, 보안경이나 고글과 같은 눈 보호 장비를 착용하십시오.
- 대리점 설명서를 철저히 읽으신 후, 추후 참조를 위하여 안전한 장소에 보관하십시오.

반드시 사용자에게 다음 사항을 설명하십시오:

- 자전거 모델에 따라 각각 조금씩 다르게 다루어집니다.
그러므로, 올바른 브레이크 테크닉 (브레이크 레버 압력 및 자전거 제어 특성 포함)과 자전거 작업을 반드시 배우도록 하십시오. 자전거 브레이크 시스템을 부적절하게 사용하면 자전거가 올바르게 제어되지 않거나 넘어져 큰 부상을 입을 수 있습니다. 올바른 작동을 위하여 전문 자전거 딜러에게 문의하거나 자전거 사용자 매뉴얼을 참조하십시오. 주행 및 브레이크 테크닉 등의 연습을 하는 것도 중요합니다.

자전거 설치 및 유지 관리용:

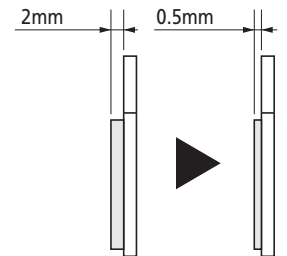
- 프레임에 브레이크 암을 고정할 때, 반드시 체인 스테이의 사이즈에 맞는 브레이크 암 클립을 사용하고, 이를 클립 볼트 및 클립 너트를 사용하여 지정된 조임 토크로 단단히 고정하십시오.
나일론 인서트가 있는 잠금 너트(자동 잠금 너트)를 클립 너트로 사용하십시오. SHIMANO 클립 볼트, 클립 너트, 암 클립을 사용하는 것을 권장합니다. 클립 너트가 브레이크 암에서 빠지거나, 클립 볼트 또는 암 클립이 손상될 경우, 브레이크 암이 체인 스테이 위에서 회전하여 핸들바가 갑자기 휜 움직이거나, 자전거 휠이 잠기면서 자전거가 넘어질 수 있어 심각한 부상을 초래할 수 있습니다.
- 허브를 프레임에 설치할 때, 반드시 정확한 회전 방지 와셔를 좌측과 우측에 설치하고 허브 너트를 지정된 토크에 단단하게 조이십시오. 회전 방지 와셔가 한 쪽에만 설치되었거나 허브 너트가 충분히 조여지지 않은 경우, 회전 방지 와셔가 떨어져 나와 허브 액슬이 회전하고 카세트 조인트를 돌아가게 하여 예기치 않게 변속 케이블이 핸들 바를 당길 수 있어 매우 심각한 사고를 초래할 수 있습니다.

■ 디스크브레이크 로터

- 회전 중인 디스크 브레이크 로터에서 손가락이 가까이 있지 않도록 주의하십시오. 디스크 브레이크 로터는 날카로워서 회전 중인 디스크 브레이크 로터의 입구에 손가락이 끼일 경우, 심각한 부상을 입을 수 있습니다.



- 캘리퍼와 디스크 브레이크 로터는 브레이크 조작에 의해 뜨거워지므로 자전거 주행 중 또는 하차 후에 바로 만지지 마십시오. 그렇지 않으면 화상의 위험이 있습니다.
- 브레이크 로터와 브레이크 패드에 오일이나 그리스가 묻지 않도록 주의하십시오. 그렇지 않을 경우, 브레이크가 올바르게 작동하지 않을 수 있습니다.
- 브레이크 패드에 기름이나 그리스가 묻을 경우, 딜러나 대리점에 문의하십시오. 그렇지 않을 경우, 브레이크가 올바르게 작동하지 않을 수 있습니다.
- 브레이크 조작 중 소음이 나는 경우, 브레이크 패드가 사용 한도까지 마모된 것일 수 있습니다. 브레이크 시스템 온도가 충분히 내려진지 확인한 후에 각 패드의 두께가 0.5mm 이상인지 점검하십시오. 아니면, 딜러나 대리점과 상담하십시오.



- 디스크 브레이크 로터에 금이 가거나 변형이 생기면 브레이크의 사용을 즉시 중단하고 딜러나 대리점과 상담하십시오.
- 디스크 브레이크 로터의 두께가 1.5mm 이하로 마모되거나 알루미늄 표면이 드러나는 경우, 즉시 브레이크 사용을 중단하고 딜러나 대리점과 상담하십시오. 디스크 브레이크 로터가 파손되어 자전거에서 떨어질 수도 있습니다.

■ 코스터 브레이크 허브

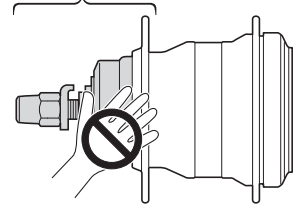
- 리버스드 드롭아웃을 사용하는 경우, 체인 조절기를 사용하여 체인에서 과도하게 느슨한 부분을 제거하십시오.

주의

반드시 사용자에게 다음 사항을 설명하십시오:

- 반드시 변속 레버를 한 번에 한 기어씩만 변속하십시오. 변속 시, 페달에 가하는 힘을 줄이십시오. 페달을 강하게 돌리는 도중에 변속 레버를 강제로 조작하거나 멀티 변속을 할 경우 페달에서 발이 떨어질 수 있고 자전거가 전복될 수 있어 심각한 부상을 초래할 수 있습니다. 변속 레버를 사용하여 저단 기어로 멀티 변속하면 외부 케이싱이 변속 레버에서 튀어나올 수 있습니다. 외부 케이싱은 변속 후에 원래 위치로 돌아오기 때문에 이는 변속 레버의 기능에 영향을 끼치지 않습니다.
- 브레이크를 자주 사용할 경우, 브레이크 주변이 뜨거워질 수 있습니다. 자전거 주행 후 최소 30분은 브레이크 주변을 만지지 마십시오.

브레이크 주변부



■코스터 브레이크 사양

- 긴 거리의 경사길을 주행할 때 브레이크를 지속적으로 사용하면 내부 브레이크 부품이 크게 가열되어 브레이크 기능이 저하되고, 브레이크 내부에 있는 브레이크 그리스의 양을 감소시켜 브레이크가 비정상적으로 갑자기 작동하는 등의 문제가 있을 수 있습니다.
- 휠을 돌려 코스터 브레이크의 제동력이 올바르게 확인하십시오.

참고

반드시 사용자에게 다음 사항을 설명하십시오:

- 가볍게 페달링 시 기어 변속이 가능하지만, 일반적인 기어 변속 작동과 같이 추후 가끔 허브 내 풀과 래치가 소음을 발생시킬 수 있습니다.
- 기어 작동된 내부 허브는 완전하게 방수가 되지 않습니다. 물이 내부 허브로 유입될 수 있는 장소에서 사용하거나 고압의 물을 이용해 허브를 청소하지 마십시오. 그렇지 않을 경우 내부 기계 장치가 부식될 수 있습니다.
- 허브를 분해하지 마십시오. 분해해야 하는 경우, 구매처에 문의하십시오.
- 아래 모든 현상은 내부 기어 변속 구조에 의해 발생하는 것이며 내부 부품의 고장에 의한 것이 아닙니다.

현상	허브 타입		현상이 발생할 수 있는 기어 위치
	코스터 브레이크	롤러 브레이크/ V-브레이크 용	
페달이 회전할 경우 소음이 발생합니다.	x	-	1단을 제외한 모든 기어 위치
자전거가 뒤로 밀렸을 경우 소음이 발생합니다.	x	x	1단을 제외한 모든 기어 위치
허브에는 기어 변속을 지원하는 내장 시스템이 있어, 이 시스템이 기어 변속 중에 작동하면서 소음과 진동이 발생할 수 있습니다.	x	x	모든 기어 위치
기어 위치에 따라 기어를 변속할 때 평소와 다른 느낌을 받을 수 있습니다.	x	x	모든 기어 위치
주행 중 페달 회전이 중단되고 소음이 발생합니다.	x	-	모든 기어 위치

- 정상적인 사용과 노화에 따른 제품의 자연적인 마모와 성능 약화는 보증 항목에서 제외됩니다.

■코스터 브레이크 사양

- 휠이 부드럽게 회전하지 않을 경우, 브레이크 슈를 교체하거나 그리스를 도포해야 합니다. 구매한 딜러와 상담하십시오.

자전거 설치 및 유지 관리용:

- CS-C7000만 INTER-5E에 설치할 수 있습니다.
프론트 체인링 대 리어 체인링의 기어비는 1.4입니다.
- 제품의 정상적인 작동을 유지하려면 자전거 딜러나 가까운 대리점에 문의하여 사용 시작부터 2년마다 한 번씩 (또는 자전거를 자주 타는 경우 5,000km 마다) 내부 부품에 그리스를 도포하는 등의 유지 관리를 수행하는 것이 좋습니다. 또한, 유지 관리를 진행할 경우, SHIMANO 기어 작동된 내부 허브 그리스 또는 윤활유 키트의 사용을 권장합니다. SHIMANO 그리스 또는 SHIMANO 윤활유 키트를 사용하지 않은 경우, 기어 변속 고장과 같은 문제가 발생할 수 있습니다.
- 휠이 뻑뻑하고 회전이 어려워질 경우, 그리스를 도포하십시오.
- 기어는 정기적으로 중성 세제를 사용하여 세척하십시오. 또한, 중성 세제를 사용하여 체인을 닦고 윤활유를 도포하는 것은 기어와 체인의 수명을 연장할 수 있는 효과적인 방법입니다.
- 사용 중 체인이 계속 기어에서 빠질 경우, 기어와 체인을 교체하십시오.

■ 코스터 브레이크 사양


- 3x 또는 4x 스포크 레이싱이 있는 휠을 사용하십시오. 방사 레이싱이 장착된 휠은 사용할 수 없습니다. 그렇지 않을 경우, 스포크나 휠이 손상되거나 브레이크를 걸 때 소음이 발생할 수 있습니다.
- 휠이 뻑뻑하고 회전이 어려울 경우, 브레이크 슈를 교체하거나 허브에 윤활유를 도포해 주십시오.
- 브레이크 슈에 지정된 그리스만 사용하고, 윤활유 키트를 사용할 경우에는 브레이크 슈를 제거하여 오일과의 접촉을 피하십시오.

본 설명서는 주로 제품의 사용 방법을 설명하기 위하여 작성되었으며 설명서에 포함된 그림은 실제 제품과 다를 수 있습니다.

사용되는 틀 목록

사용되는 툴 목록

설치, 조절, 유지관리 목적을 위해 다음 툴이 필요합니다.

툴		툴		툴	
	3 mm 육각 렌치		드라이버[#1]		TL-S700-B
	10mm 스패너		TL-LR10		명키 렌치

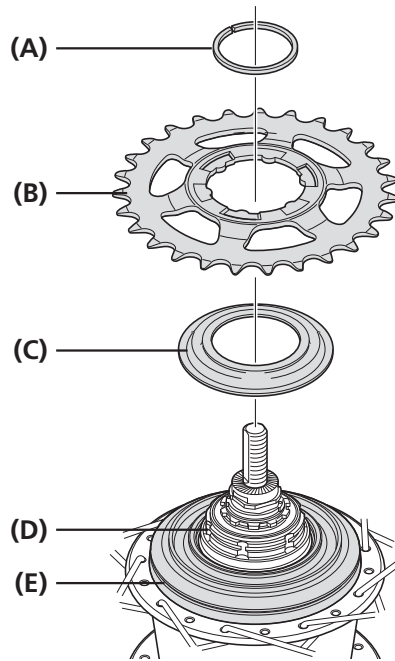
설치

■ 스프라켓을 허브에 설치

그림에 표시된 방향으로 우측 더스트 캡 C를 드라이버에 설치하십시오.

그 다음, 스프라켓을 설치하고 제자리에 스냅 링으로 고정하십시오.

사양	사용 가능한 스프라켓	
	바깥쪽 조립	안쪽 조립
INTER-5E	27T	27T



- (A) 스냅 링
- (B) 스프라켓
- (C) 오른쪽 더스트 캡 C
- (D) 드라이버
- (E) 오른쪽 더스트 캡 A

■ 카세트 조인트를 허브에 설치

1

그림과 같이, 드라이버 캡을 드라이버에 설치하십시오.
드라이버 캡의 방향에 유의하십시오.

(z) 드라이버 쪽

(A) 드라이버 캡
(B) 드라이버
(C) 스프라켓
(D) 스냅 링

2

폴리와 브래킷의 빨간색 ● 표시가 정렬되도록 카세트 조인트 폴리를 화살표 방향으로 돌리십시오.

(z) 정렬되어야 합니다

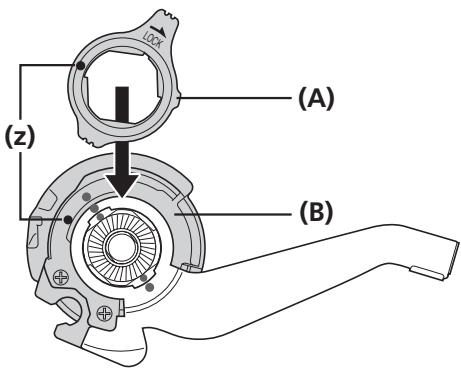
(A) 폴리
(B) 브래킷

3

카세트 조인트의 빨간색 ● 표시(z)와 허브 바디의 우측에 있는 빨간색 ● 표시(z)가 정렬된 상태에서 설치하십시오.

(A) 카세트 조인트

4

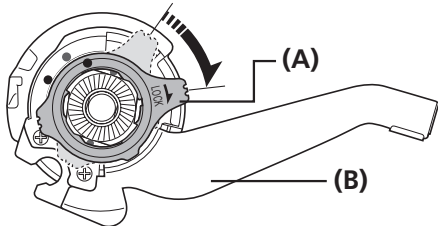


(A) 카세트 조인트 장착 링
(B) 풀리

카세트 조인트를 카세트 조인트 장착 링으로 허브에 고정하십시오.

카세트 조인트 장착 링을 설치할 때는 노란색 ● 표지(z)를 카세트 조인트의 풀리에 있는 노란색 ● 표지(z)와 정렬하십시오.

5

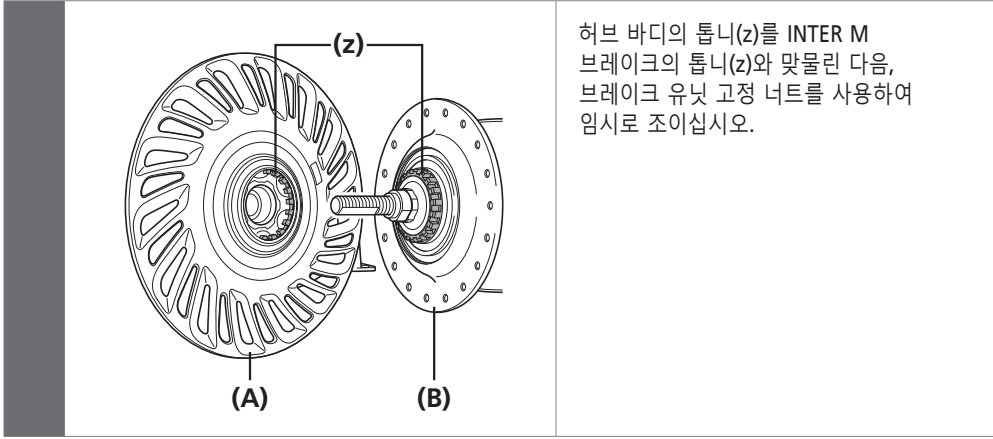


(A) 카세트 조인트 장착 링
(B) 브래킷

카세트 조인트 장착 링을 시계방향으로 45° 돌리십시오.

브래킷을 단단히 잡고 작업하십시오.

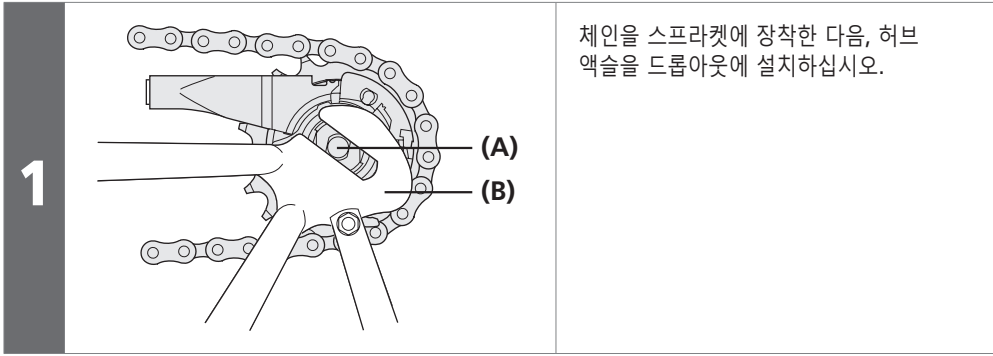
■ INTER M 브레이크를 허브 바디에 장착하기



허브 바디의 톱니(z)를 INTER M 브레이크의 톱니(z)와 맞물린 다음, 브레이크 유닛 고정 너트를 사용하여 임시로 조이십시오.

- (A) INTER M 브레이크
- (B) 허브 바디

■ 허브를 프레임에 설치



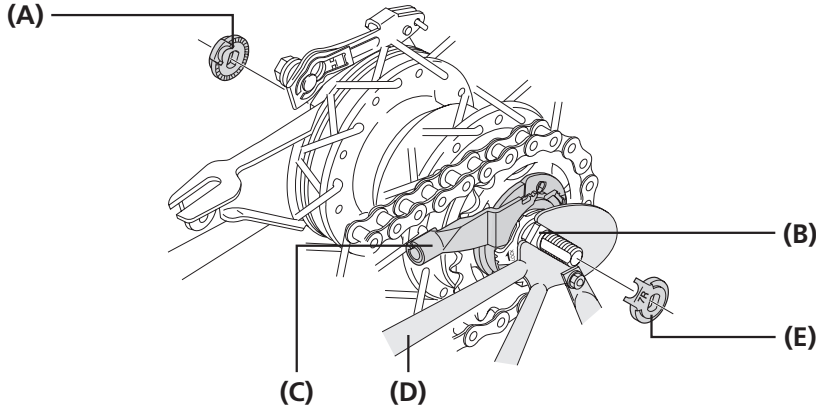
체인을 스프라켓에 장착한 다음, 허브 액슬을 드롭아웃에 설치하십시오.

- (A) 허브 액슬
- (B) 드롭아웃

회전 방지 와셔를 허브 액슬의 오른쪽과 왼쪽에 놓으십시오.

이 때, 카세트 조인트를 돌려 회전 방지 와셔의 돌출부가 드롭아웃의 홈에 맞게 하고 조인트가 체인 스테이에 거의 평행하도록 일렬로 정렬하십시오.

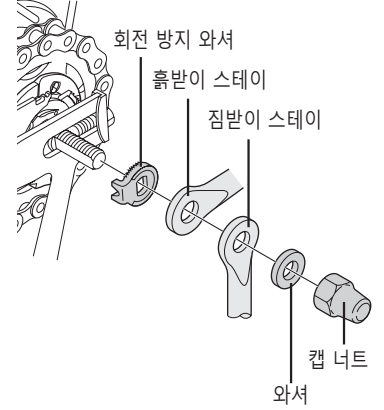
2



- (A) 회전 방지 와셔(좌측용)
- (B) 드롭아웃의 홈
- (C) 카세트 조인트
- (D) 체인 스테이
- (E) 회전 방지 와셔(우측용)

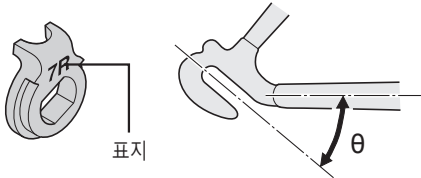
참고

아래 그림과 같은 순서로 hubs이 스테이와 같은 부품을 허브 액슬에 설치하십시오.



TECH TIPS

- 돌출부가 드롭아웃 측에 있어야 합니다.
- 돌출부가 허브 액슬의 앞쪽과 뒤쪽에 있는 드롭아웃 홈에 꼭 맞도록 회전 방지 와셔를 설치하십시오.
- 드롭아웃의 모양에 맞는 회전 방지 와셔를 사용하십시오. 좌측과 우측에 서로 다른 회전 방지 와셔가 사용됩니다.

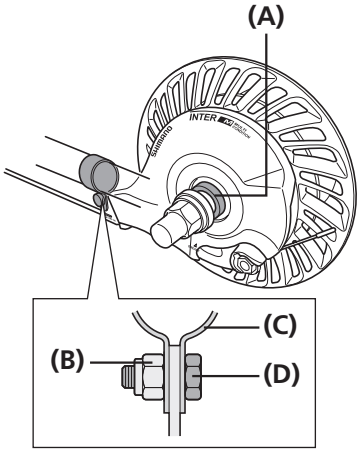


드롭아웃	회전 방지 와셔		규격
	표시/색상		
	오른쪽용	왼쪽용	
기본	5R/노란색	5L/갈색	$\theta \leq 20^\circ$
	7R/검정색	7L/회색	$20^\circ \leq \theta \leq 38^\circ$
리버스	6R/은색	6L/흰색	$\theta = 0^\circ$
리버스 (풀 체인 케이스)	5R/노란색	5L/갈색	$\theta = 0^\circ$
수직	8R/파란색	8L/녹색	$\theta = 60^\circ \sim 90^\circ$

참고: 수직 타입에는 코스터 사양이 포함되지 않습니다

INTER M 브레이크 사양의 경우

2



(A) INTER M 브레이크의 브레이크 암을 브레이크 암 클립으로 체인 스테이에 부착하십시오.

그 다음, 클립 볼트와 클립 너트를 가볍게 조여 임시 고정 하십시오.

- (A)** 브레이크 고정 와셔 (수동 삽입)
- (B)** 클립 너트
- (C)** 암 클립
- (D)** 클립 볼트 (M6 x 16mm)

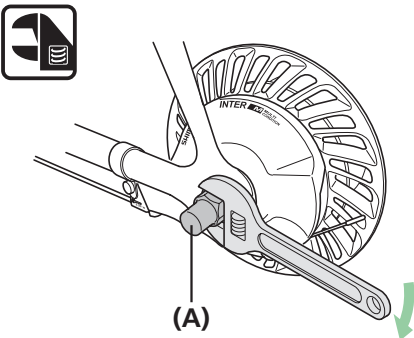
참고

앞 브레이크 유닛이 브레이크 유닛 고정 너트로 허브에 단단하게 고정되었는지 확인하십시오.

TECH TIPS

허브 너트가 캡 너트일 경우, 두께가 7mm 이상인 드롭아웃이 있는 프레임을 사용하십시오.

3



느슨한 체인을 당기고 캡 너트로 휠을 프레임에 고정하십시오.

- (A)** 허브 너트

조임 토크

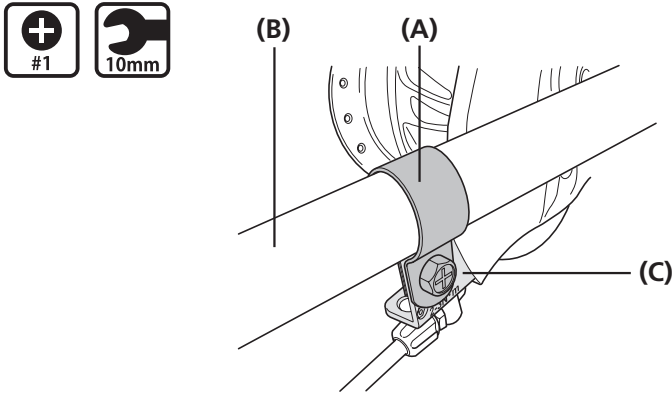
	30 ~ 45 N·m
--	-------------

참고

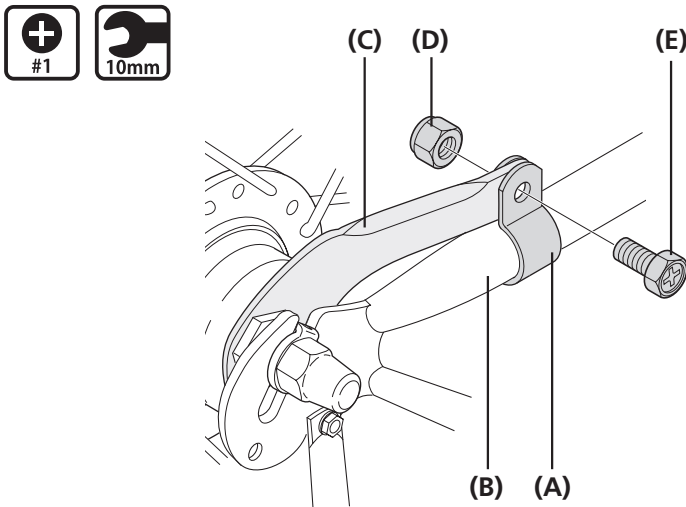
휠이 허브 너트로 프레임에 단단히 고정되었는지 확인하십시오.

브레이크 암을 암 클립으로 체인 스테이에 단단하게 고정하십시오.

브레이크 암이 브레이크 암 클립으로 체인 스테이에 단단히 고정되었는지 확인하십시오.



코스터 브레이크 사양의 경우



- (A) 암 클립
- (B) 체인 스테이
- (C) 브레이크 암
- (D) 클립 너트
- (E) 클립 볼트 (M6 x 16mm)

조임 토크



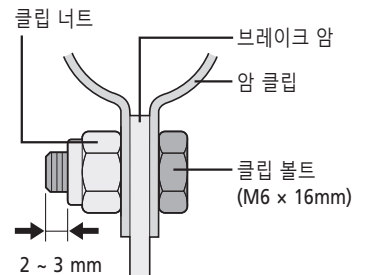
2 ~ 3 N·m

경고

- 프레임에 브레이크 암을 고정할 때, 반드시 체인 스테이의 사이즈에 맞는 브레이크 암 클립을 사용하고, 이를 클립 볼트 및 클립 너트를 사용하여 지정된 조임 토크로 단단히 고정하십시오.
- 나일론 인서트(가) 있는 잠금 너트(자동 잠금 너트)를 클립 너트로 사용하지 마십시오.
- SHIMANO 클립 볼트, 클립 너트, 암 클립을 사용하는 것을 권장합니다.
- 클립 너트가 브레이크 암에서 빠지거나, 클립 볼트 또는 암 클립이 손상될 경우, 브레이크 암이 체인 스테이 위에서 회전하여 핸들바가 갑자기 핵 움직이거나, 자전거 휠이 잠기면서 자전거가 넘어질 수 있어 심각한 부상을 초래할 수 있습니다.

참고

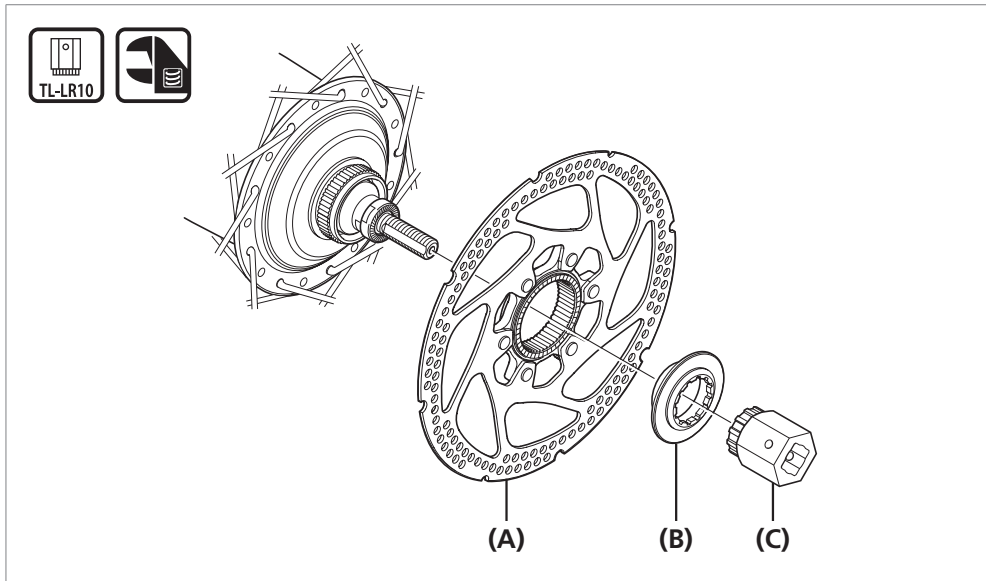
- 올바르게 설치되지 않았을 경우, 브레이크 성능이 악화될 수 있습니다. 설치 시 과도한 힘을 가하지 않도록 주의하십시오.
- 브레이크 암을 고정하는 데에 과도한 힘을 주었을 경우, 휠에서 소음이 발생하고 회전이 어려워집니다.
- 암 클립을 설치한 후, 클립 볼트가 클립 너트 단면에서 2 ~ 3mm가량 튀어나왔는지 확인하십시오.



- 코스터 브레이크를 사용하기 전에 브레이크가 적절히 작동하는지, 휠의 회전이 매끄러운지 확인하십시오.

■ 디스크 브레이크 로터의 설치

중양 잠금 타입



- (A) 디스크브레이크 로터
- (B) 디스크 브레이크 로터 고정 락 링
- (C) TL-LR10

조임 토크	
 TL-LR10	40 N·m
	

레버의 설치

그림과 같이 레버를 설치하십시오.

그립 스페이서를 레버에 부착하고 핸들 바로 통과시키십시오.
하프 그립을 부착하십시오.

3mm 육각 렌치로 고정 볼트를 조이십시오.

(y) 166mm 이상
(z) Ø22.2mm

- (A) 고정 볼트
- (B) 핸들 바
- (C) 3 mm 육각 렌치
- (D) 하프 그립
- (E) 그립 스페이서

조임 토크	
	2 ~ 2.5 N·m

TECH TIPS

- SHIMANO 하프 그립을 사용하는 경우, 핸들 바의 직선 부분이 166mm 이상이어야 합니다.
REVOSHIFT 레버를 이 직선 부분에 부착하십시오.
- REVOSHIFT 레버와 하프 그립 사이에 0.5mm의 간격을 남겨두십시오.

■ 변속 케이블의 설치

내부 케이블 교체 방법은 유지 보수 섹션을 참조하십시오.

내부 케이블 드럼 1개가 있는 변속 케이블을 사용하십시오.
내부 케이블 드럼 1개가 있는 변속 케이블: OT-SP41

(y) 변속 레버 쪽
(z) 카세트 조인트 쪽

- (A) 봉인된 외부 캡

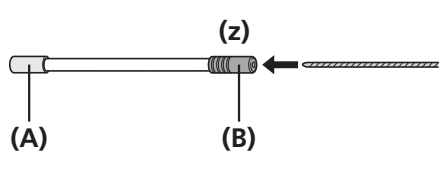
참고

봉인된 외부 캡이 변속 레버 말단에 위치하도록 하십시오.

■ 카세트 조인트에 설치

CJ-C7000-5의 경우

1



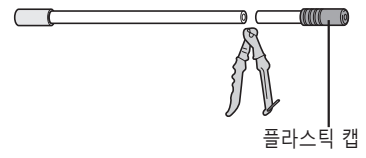
내부 케이블을 OT-SP41 외부 케이싱을 통과하여 플라스틱 캡이 있는 끝까지 통과시키십시오.

(z) 레버 쪽

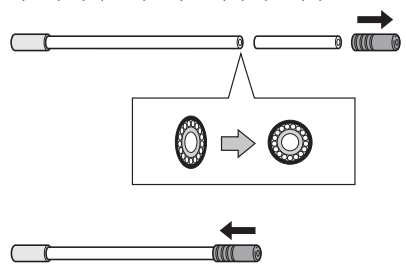
- (A) 알루미늄 캡
- (B) 플라스틱 캡

 **TECH TIPS**

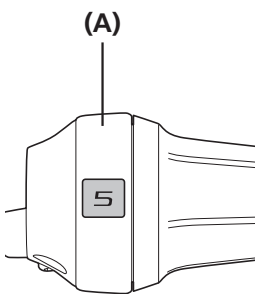
외부 케이싱 절단
외부 케이싱 절단 시 캡이 부착된 상태에서 플라스틱 캡 쪽 끝 부분을 절단합니다.



절단한 후에는 잘린 부위가 완전한 원 모양이 되도록 하여 플라스틱 캡에 부착합니다.



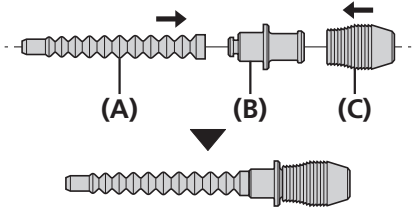
2



SL-C7000-5를 5로 설정하십시오.

- (A) REVOSHIFT 레버

3

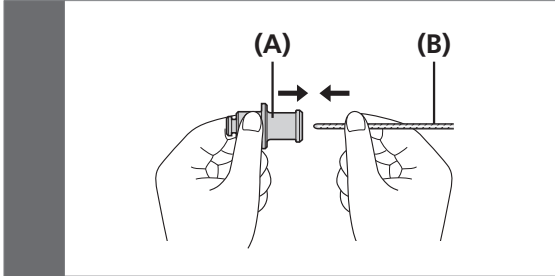


고무 벨로스와 고무 커버가 부착되어 있는 경우, 고무 커버와 고무 벨로스를 아우터 케이싱 홀더에 설치하십시오.

- (A) 고무 벨로스
- (B) 외부 케이싱 홀더
- (C) 고무 커버

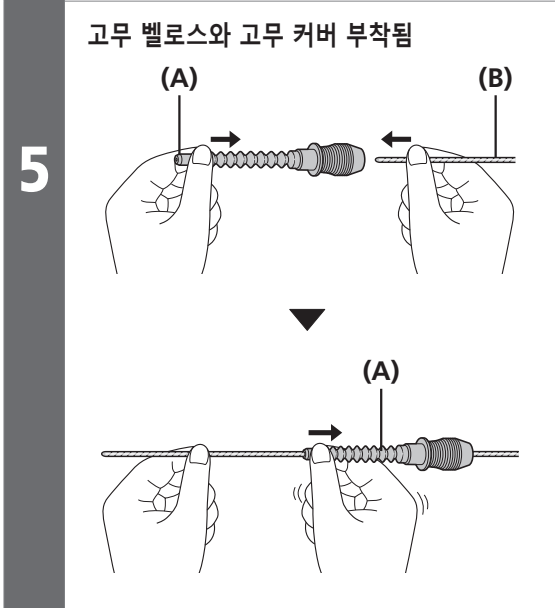
4 이너 케이블의 그리스를 닦아내십시오.

참고
새로운 이너 케이블을 사용하고, 끝이 잘린 케이블을 사용하지 마십시오.



이너 케이블을 아우터 케이싱 홀더로 통과시켜 설치하십시오.

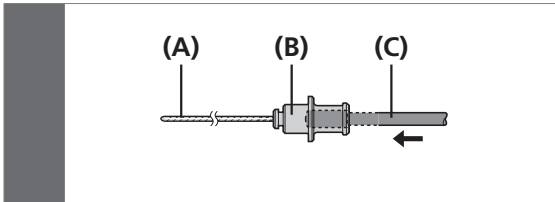
- (A) 아우터 케이싱 홀더
- (B) 이너 케이블



고무 벨로스 와 고무 커버가 부착되어 있는 경우, 고무 벨로스의 끝을 잡고 이너 케이블을 삽입하십시오. 고무 벨로스를 밀어 설치하십시오.

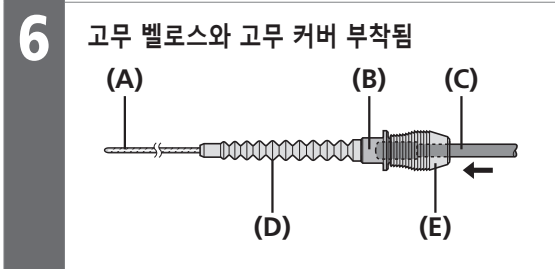
- (A) 고무 벨로스
- (B) 이너 케이블

참고
이 때, 이너 케이블의 끝으로 고무 벨로스를 뚫지 않도록 주의하십시오.



아우터 케이싱을 아우터 케이싱 홀더에 설치하십시오. 아우터 케이싱을 밀어 홀더에 확실하게 닿도록 하십시오.

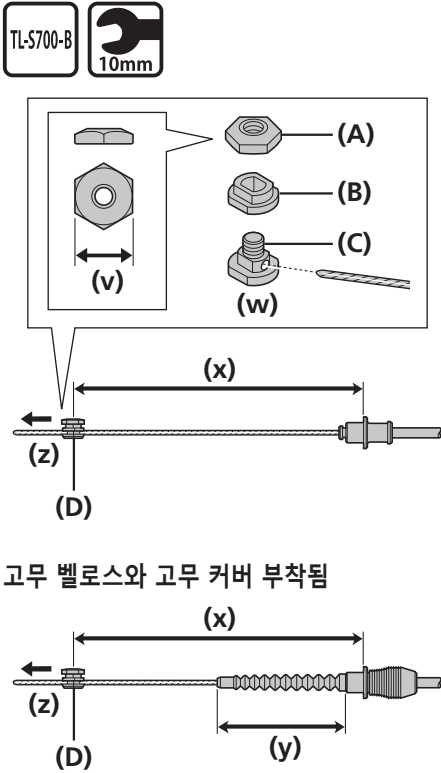
- (A) 이너 케이블
- (B) 아우터 케이싱 홀더
- (C) 아우터 케이싱



고무 벨로스 와 고무 커버가 부착되어 있는 경우, 아우터 케이싱을 고무 커버에 삽입하고 아우터 케이싱 홀더에 설치하십시오. 아우터 케이싱을 밀어 홀더에 확실하게 닿도록 하십시오.

- (A) 이너 케이블
- (B) 아우터 케이싱 홀더
- (C) 아우터 케이싱
- (D) 고무 벨로스
- (E) 고무 커버

7



아우터 케이싱의 끝이 변속 레버의 케이블 조절 배럴에 단단하게 고정되었는지 확인한 후, 이너 케이블 장착용 볼트 유닛을 이너 케이블에 부착하십시오.

- (v) 10mm
- (w) 이너 케이블을 구멍에 통과시키십시오
- (x) 145mm
- (y) 63mm 이하
- (z) 고정시킬 때는 이너 케이블을 당기십시오.

- (A) 이너 케이블 마운팅 너트(검정색)
- (B) 이너 케이블 마운팅 와셔(검정색)
- (C) 이너 케이블 마운팅 볼트(검정색)
- (D) 이너 케이블 장착용 볼트 유닛

조임 토크



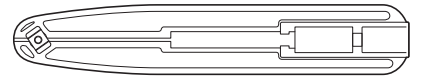
3.5 ~ 5.5N·m

참고

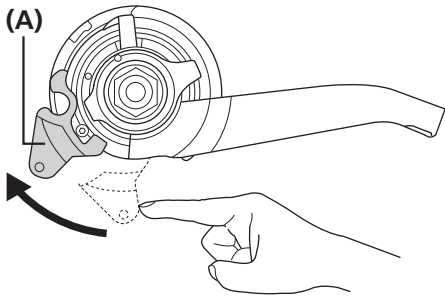
아래 표시된 것과 같이, 이너 장착용 볼트 유닛을 사용하십시오.
 사용 가능: CJ-S700/CJ-C7000-8/CJ-C7000-5
 사용 불가능: CJ-NX10/CJ-NX40/CJ-8S20/CJ-8S40

TECH TIPS

이너 케이블 고정 볼트 유닛을 설치할 때, 세팅 툴 TL-S700-B를 사용하십시오.



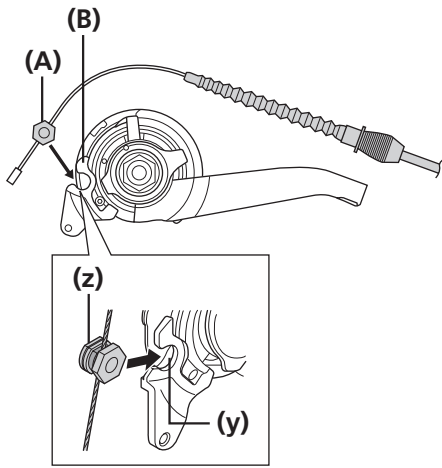
8



폴리의 레버를 시계 방향으로 돌리십시오. 다음 9단계와 11단계에서는 이 상태로 계속 작업하십시오.

- (A) 폴리 레버

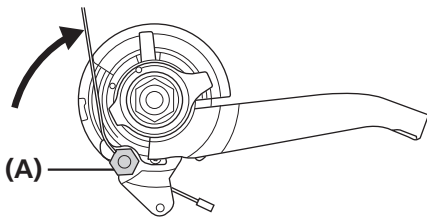
9



카세트 조인트 풀리까지 케이블을 돌리고
이너 케이블 고정 너트가 바깥쪽을
향하도록 (드롭아웃 방향으로) 든 다음,
이너 케이블 고정 와셔의 납작한 부분(y)을
풀리의 틈(z)으로 밀어 넣으십시오.

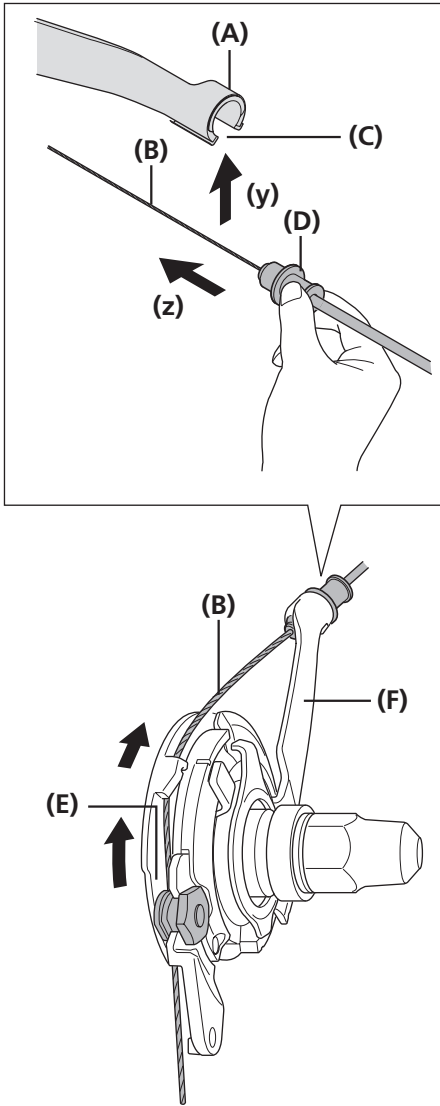
- (A) 이너 케이블 고정 너트
- (B) 풀리

10



케이블을 반시계 방향으로 60° 돌려 후크에
부착하십시오.

- (A) 후크

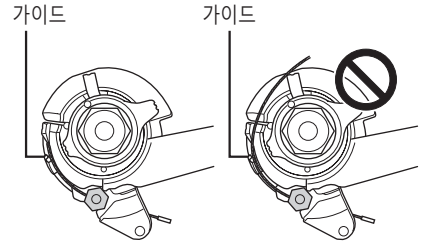


이너 케이블을 그림과 같이 폴리에 걸고 이너 케이블을 카세트 조인트 브래킷(y)의 슬릿에 삽입한 후, 아우터 케이싱 홀더 유닛을 카세트 조인트(z)의 아우터 케이싱 홀더에 단단히 거십시오.

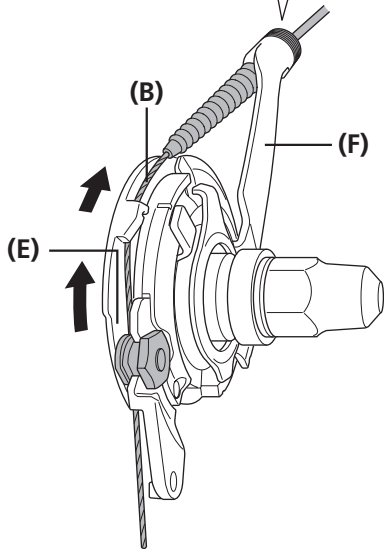
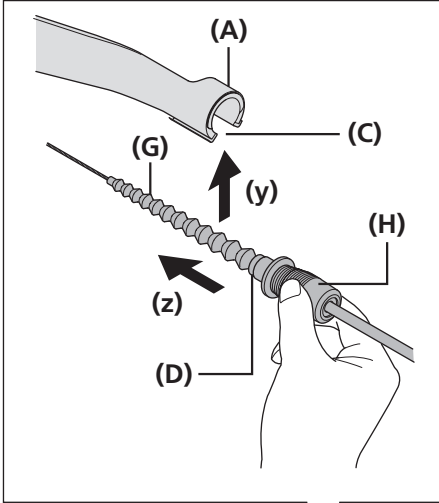
- (A) 아우터 케이싱 홀더
- (B) 이너 케이블
- (C) 슬릿
- (D) 아우터 케이싱 홀더 유닛
- (E) 폴리
- (F) 브래킷

참고

이너 케이블이 폴리 가이드 내부에 올바르게 놓였는지 확인하십시오.



고무 벨로스 와 고무 커버 부착됨

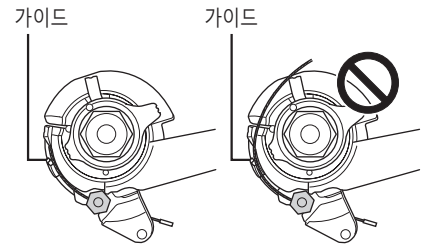


이너 케이블을 그림과 같이 폴리에 걸고, 고무 커버를 잡은 채로 이너 케이블의 고무 벨로스 부분을 카세트 조인트 브라켓(y)의 슬릿에 삽입하고 아우터 케이싱 홀더 유닛을 카세트 조인트(z)의 아우터 케이싱 홀더에 단단히 거십시오. 이 때 고무 벨로스를 손상시키지 않도록 주의하십시오.

- (A) 아우터 케이싱 홀더
- (B) 이너 케이블
- (C) 슬릿
- (D) 아우터 케이싱 홀더 유닛
- (E) 폴리
- (F) 브라켓
- (G) 고무 벨로스
- (H) 고무 커버

참고

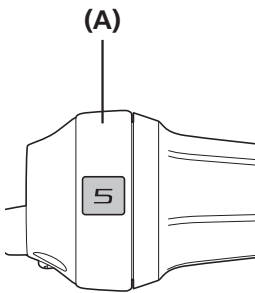
이너 케이블이 폴리 가이드 내부에 올바르게 놓였는지 확인하십시오.



조절

■ 카세트 조인트 조절

1

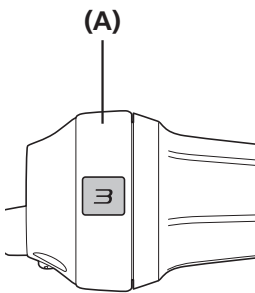


(A)

SL-C7000-5를 5로 설정하십시오.

(A) REVOSHIFT 레버

2



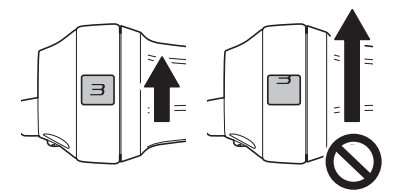
(A)

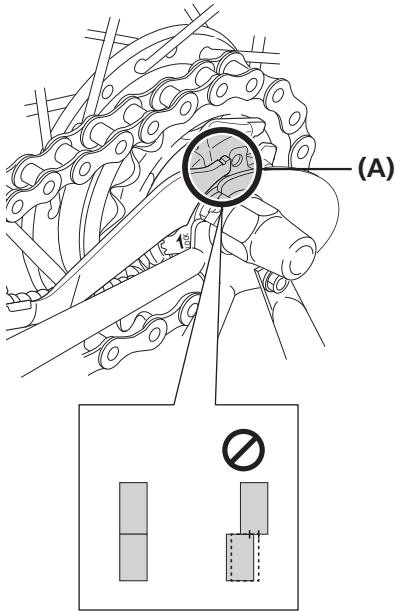
SL-C7000-5를 3으로 설정하십시오.

(A) REVOSHIFT 레버

참고

설정을 할 때는 과도한 변속을 방지하기 위해 서서히 그리고 최소한의 힘으로 설정하십시오.
 과도한 변속을 할 경우, 설정 라인이 적절한 위치로 돌아오지 않고 올바른 위치에 정렬되지 않을 수 있습니다.
 (절차 3 참조)



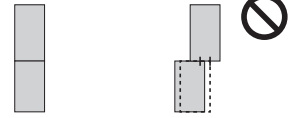


이 때, 카세트 조인트 브래킷의 노란 설정 라인과 풀리가 정렬되었는지 확인하십시오.

(A) 노란 설정 라인

참고

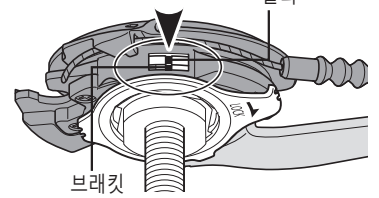
겹치는 부분이 각 설정 라인의 2/3에 미치지 못하면, 페달링 시 기어가 올바르게 연결되지 않아 비정상적인 소음이나 페달의 프리 스피드를 초래할 수 있습니다.



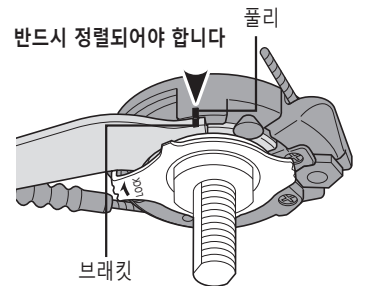
TECH TIPS

카세트 조인트의 노란 설정 라인은 두 곳에 위치합니다. 가장 쉽게 볼 수 있는 것을 사용하십시오.

자전거를 똑바로 세웠을 때
반드시 정렬되어야 합니다

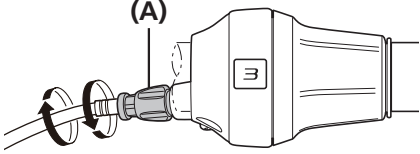


자전거를 거꾸로 세웠을 때
반드시 정렬되어야 합니다



노란 설정 라인이 정렬되지 않은 경우

4

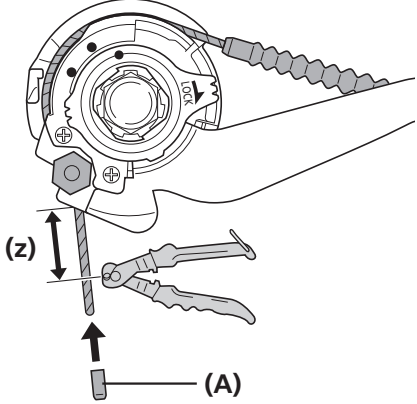


REVOSHIFT 레버의 케이블 조절 배럴을 돌려 설정 라인을 정렬하십시오.

REVOSHIFT 레버를 3에서 5로 다시 한 번 움직이고 난 후 다시 3으로 움직인 다음, 노란색 세팅 라인이 정렬되었는지 재점검하십시오.

(A) 케이블 조절 배럴

5



카세트 조인트를 조절한 후, 내부 케이블의 남은 부분을 자르십시오.

다음으로, 내부 말단 캡을 설치하십시오.

(z) 15 ~ 20mm

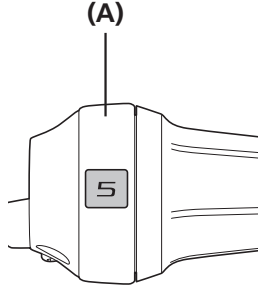
(A) 내부 말단 캡

유지보수

유지보수

■ 후면 휠을 프레임에서 제거할 때 변속 케이블 분리

1

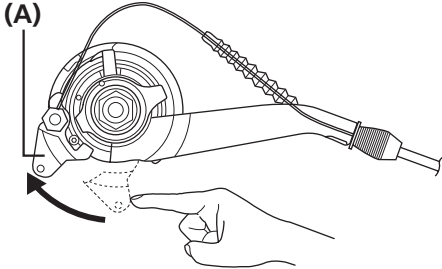


(A)

SL-C7000-5를 5로 설정하십시오.

(A) REVOSHIFT 레버

2

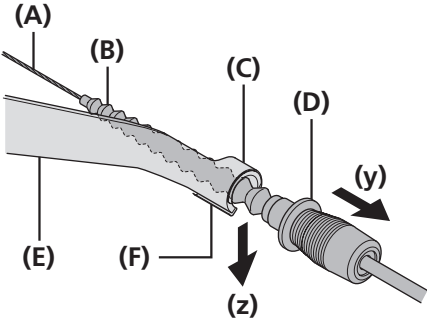


(A)

폴리의 레버를 시계 방향으로 눌러 이너 케이블을 느슨하게 하십시오. 다음 3단계와 4단계에서는 이 상태로 계속 작업하십시오.

(A) 폴리 레버

3

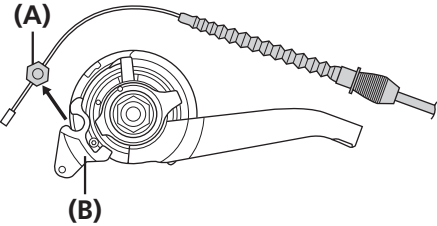


(A) (B) (C) (D) (E) (F) (y) (z)

카세트 조인트(y)이 아우터 케이싱 홀더에서 아우터 케이싱 홀더 유닛을 제거하십시오. 브래킷(z)의 슬릿에서 이너 케이블을 제거하십시오. 이 때 고무 벨로스를 손상시키지 않도록 주의하십시오 (고무 벨로스가 부착된 경우).

- (A)** 내부 케이블
- (B)** 고무 벨로스
- (C)** 외부 케이싱 홀더
- (D)** 아우터 케이싱 홀더 유닛
- (E)** 브래킷
- (F)** 슬릿

4



(A) (B)

카세트 조인트 폴리에서 이너 케이블 고정 볼트 유닛을 제거하십시오.

- (A)** 이너 케이블 고정 볼트 유닛
- (B)** 카세트 조인트 폴리

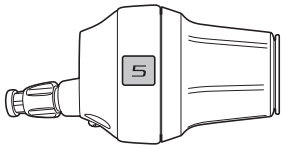
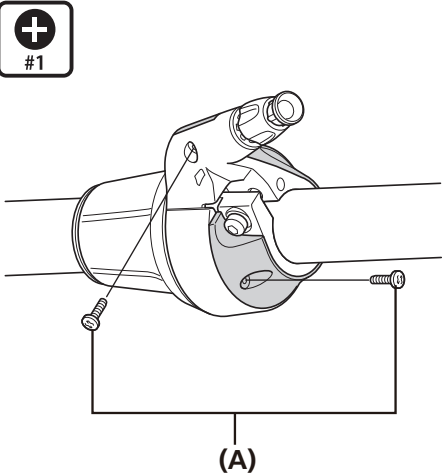
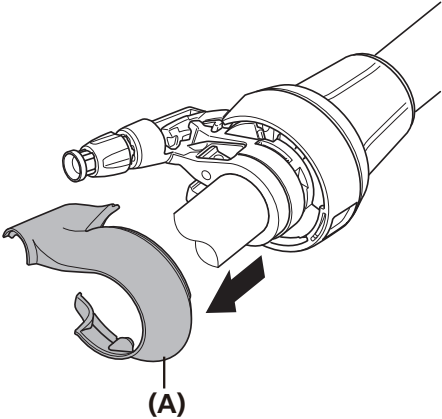
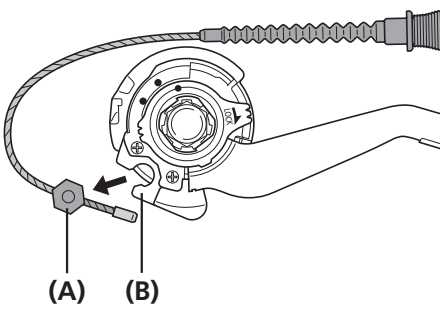
5

휠을 탈거하십시오.

참고

케이블을 재설치하는 경우, "카세트 조인트 엔드"의 9 ~ 12단계를 참조하십시오.

■ 내부 케이블 교체

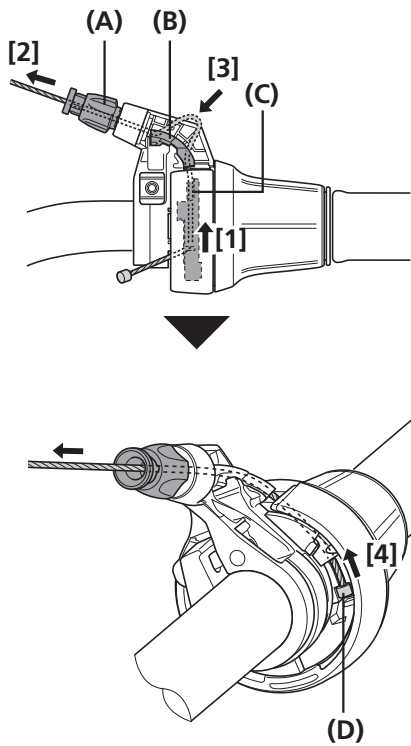
1		SL-C7000-5를 5로 설정하십시오.
2		커버 고정 나사를 푸십시오.
3		커버를 제거하십시오.
4		카세트 조인트 풀리에서 내부 케이블 장착용 볼트 유닛을 제거하십시오.

(A) 커버 고정 나사

(A) 커버

(A) 내부 케이블 장착용 볼트 유닛
(B) 카세트 조인트 풀리

5



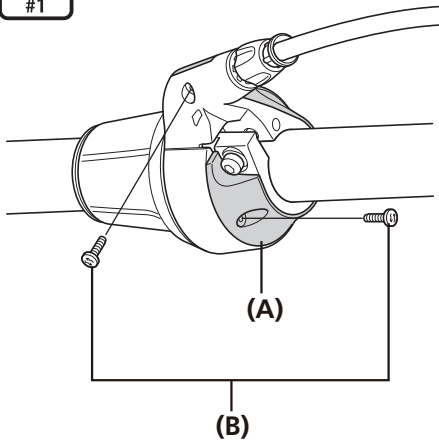
내부 케이블을 와인더 유닛의 홀에서 케이블 조절 배럴의 홀로 통과시키십시오.

그 다음, 내부 케이블을 케이블 가이드의 홈에 삽입하십시오.

다음으로, 내부 케이블을 당겨 내부 케이블 드럼이 와인더 유닛의 오목한 곳에 맞도록 하십시오.

- (A) 케이블 조절 배럴의 구멍
- (B) 케이블 가이드의 홈
- (C) 와인더 유닛의 구멍
- (D) 와인더 유닛의 오목한 부분

6



커버를 교체하고 커버 고정 나사를 조이십시오.

- (A) 커버
- (B) 커버 고정 나사

조임 토크



0.1 ~ 0.25 N·m

■ 내부 어셈블리의 오일 정비

제품의 정상적인 작동을 유지하려면 자전거 딜러나 가까운 대리점에 문의하여 사용 시작부터 2년마다 한 번씩 (또는 자전거를 자주 타는 경우 5,000km 마다) 내부 부품에 그리스를 도포하는 등의 유지 관리를 수행하는 것이 좋습니다. 또한, 유지 관리를 진행할 경우, SHIMANO 기어 작동된 내부 허브 그리스 또는 윤활유 키트의 사용을 권장합니다. SHIMANO 그리스 또는 SHIMANO 윤활유 키트를 사용하지 않은 경우, 기어 변속 고장과 같은 문제가 발생할 수 있습니다.

(A) WB 정비용 오일 세트 (Y00298010)



(A)

1



용기에 정비용 오일을 95mm 높이까지 채우십시오.

(z) 95mm

2



그림과 같이 내부 유닛을 왼쪽에서부터 오일에 담가 오일이 링 기어 유닛 1까지 올라오게 하십시오.

(z) 링 기어 유닛 1

3



내부 유닛을 약 90초 동안 담가 놓으십시오.

▶ 내부 어셈블리의 오일 정비

<p>4</p>		<p>내부 유닛을 오일에서 건지십시오.</p>
----------	---	---------------------------

<p>5</p>		<p>약 60초 동안 과도한 오일이 흘러내리도록 놔두십시오.</p>
----------	---	---------------------------------------

<p>6</p>		<p>허브를 재조립합니다.</p>
----------	--	--------------------

