

ディーラーマニュアル

ロード	MTB	トレッキング
シティツーリング/ コンフォートバイク	アーバンスポーツ	E-BIKE

メカニカルディスクブレーキ

BR-TX805

BR-M375

目次

重要なお知らせ	3
安全のために	4
使用工具一覧	9
取付け	11
キャリパーの取付け	11
調整	15
ブレーキパッド摩耗時の調整	15
ブレーキパッドのクリアランスと交換時期の確認	16
メンテナンス	18
ブレーキパッドの交換	18

重要なお知らせ

- ディーラーマニュアルは自転車安全整備士、自転車技士など専門知識を有する方を対象としています。専門知識のないユーザーがディーラーマニュアルを参照して、部品を取付けしないでください。記載されている内容に不明な点がある場合は絶対にご自身で作業しないでください。購入された販売店、または代理店へご相談ください。
- 各製品に付属している取扱説明書も併せてよくお読みください。
- ディーラーマニュアルに書かれていない製品の分解、改造はおこなわないでください。
- 全ての取扱説明書・ディーラーマニュアルはウェブサイト (<http://si.shimano.com>) でご覧いただけます。
- 地域のルールや法律に従って製品をご使用ください。

安全のため、必ずこのディーラーマニュアルをよくお読みの上、正しくご使用ください。

人への危害、財産の損害を防止するため、必ずお守りいただくことを説明しています。誤った使い方をしたときに生じる危害や損害の程度を区分して、説明しています。

危険

「死亡や重傷を負うおそれが大きい内容」です。

警告


「死亡や重傷を負うおそれがある内容」です。

注意

「傷害を負うことや、財産の損害が発生するおそれがある内容」です。

安全のために

警告

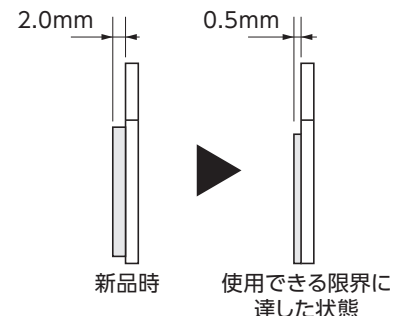
- 製品を取付ける際は、必ず取扱説明書などに示している指示を守ってください。
その際、シマノ純正部品の使用をお勧めします。ボルトやナットなどが緩んだり、破損しますと突然に転倒して重傷を負う場合があります。
また、調整が正しくない場合、不具合が発生し、突然に転倒して重傷を負う場合があります。
-  部品の交換など、メンテナンス作業中は、安全メガネまたはゴーグルを着用し、眼を保護してください。
- ディーラーマニュアルはよくお読みになった後、大切に保管してください。

以下に記載する事項は必ずお客様にも指導してください

- 回転中のディスクブレーキローターには触れないでください。ディスクブレーキローターに指が巻き込まれるなど、重傷を負うおそれがあります。



- キャリパー、ディスクブレーキローターはブレーキ操作により高温になりますので、乗車中、あるいは下車後すぐに触れないでください。やけどを負うおそれがあります。
- ディスクブレーキローター、ブレーキパッドに油脂が付かないように注意してください。ブレーキが効かなくなって危険です。
- パッドに油脂が付いた場合は販売店または代理店へご相談ください。ブレーキが効かなくなって危険です。
- ブレーキ操作時に音が発生したらパッドが使用限界まで摩耗した可能性があります。ブレーキシステムの温度が十分に下がったことを確認してから、パッドの厚みが0.5mm以上あることを確認してください。または販売店、代理店へご相談ください。



- ブレーキパッドが摩耗した場合は、「調整」の「ブレーキパッド摩耗時の調整」をお読みのうえ、ブレーキパッドクリアランスを調整してください。調整をせずに乗車を継続されますとブレーキが効かなくなり危険です。
- ディスクブレーキローターに割れ、変形が生じた場合はただちに使用を中止し、販売店または代理店へご相談ください。
- ディスクブレーキローターが摩耗して厚みが1.5mmになるか片方のアルミ面が出てきたらただちに使用を中止し、販売店または代理店へご相談ください。
- ブレーキケーブルはサビ、ほつれあるいはひび割れがないか点検し、ある場合は販売店または代理店へご相談ください。ブレーキが効かなくなり危険です。
- 自転車は、製品によって取扱いが多少異なることがあります。したがって、ブレーキレバーへの入力や自転車の操作特性などを含め、個々の自転車のブレーキシステムの適切な操作を充分理解し慣れるようにしてください。
ブレーキシステムの操作が適切でないで自転車のコントロールを失い、転倒して大けがをする可能性があります。
適切な操作については、自転車専門店にご相談いただき、また自転車の取扱説明書もよくお読みください。ご自分の自転車にお乗りになって、ブレーキ操作などを練習していただくことも大切です。
- 前ブレーキを強くかけると前輪がロックし、自転車が前方向に転倒して重傷を負う可能性があります。
- 乗車前には必ず前後のブレーキが正しく作動するかどうか確認してください。
- 雨天時は制動距離が長くなります。スピードを控えて、早めの滑らかなブレーキ操作をしてください。
- 路面が濡れていると、タイヤがスリップし易くなります。タイヤがスリップすると転倒して危険ですので、スピードを控えて、早めの滑らかなブレーキ操作をしてください。

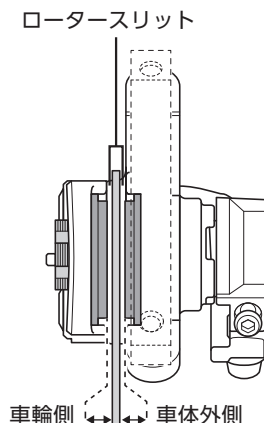
自転車への組付け、整備に関する事項

- キャリパーをフレームに組付ける際には、ディスクブレーキローターがキャリパーのロータースリットの中央に位置するように調整してください。

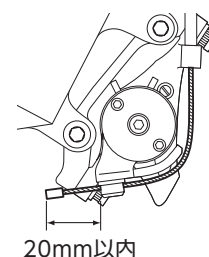
- ブレーキパッドのクリアランスはディスクブレーキローターに対して左右が均等になるよう調整します。ブレーキパッドが摩耗した際は、片あたりが起きないように必ず車輪側と車体外側の両方を同時に調整してください。

(車輪側：パッド調整ねじ 車体外側：ケーブル調整ボルト)

片側のみで調整すると左右が不均等になり、ブレーキパッドの厚みが使用限界の0.5mmになる前にブレーキが効かなくなるため危険です。



- インナーケーブルの出代を20mm以内にしてください。それ以上あるとインナーケーブルの先端がディスクブレーキローターに巻き込まれ車輪がロックし、前転倒により重傷を負うおそれがあります。



- ディスクブレーキは、推奨表で表示する組み合わせで設計性能を発揮します。必ず推奨表をご確認ください。ブレーキレバーを組み合わせる場合は、2フィンガーレバーを合わせてください。4フィンガーレバーと組み合わせた場合、ブレーキ力が上がります。したがって、乗車位置や総重量などの状況により転倒してけがをする場合があります。

BR-TX805/BR-M375

フラットハンドル用レバー	ST-M4000/TX800/M410/M390/M370/M360-2A/M310-2A/ EF51-2A/EF41/EF40/EF65-2A/EF51-2A BL-T4000/M421/T610/MX70/F800 ST-R240*/ST-R243* BL-4600*/3500*/2400*/R780*
--------------	--

* はモード切替式です。モード切替式レバーの項目を参照ください。

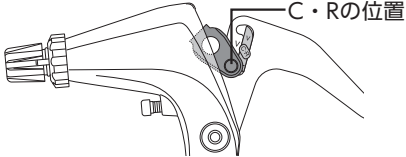
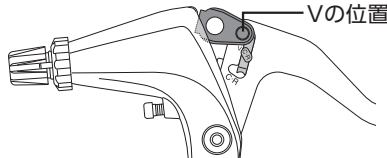
- ディスクブレーキローター側にハブのクイックリリースレバーがある場合は、ディスクブレーキローターと干渉するおそれがあり危険ですので、干渉しないことを確認してください。

■モード切替式レバー

- ブレーキレバーには、カンチレバーブレーキ・ローラーブレーキまたはパワーモジュレーター付Vブレーキに対応するモード切替がついています。
- ロード用メカニカルディスクブレーキはC・Rの位置で、MTB用メカニカルディスクブレーキはVの位置でご使用ください。

このモード選択を誤った場合、極端な効きすぎや制動力不足をひき起こす可能性があります大変危険です。

図に従いモード選択を実施してください。

モード位置	対応ブレーキ本体
<p>C：カンチレバーブレーキ対応のモード R：ロード用メカニカルブレーキ対応のモード</p> 	<p>ロード用メカニカルディスクブレーキ</p>
<p>V：Vブレーキ対応のモード</p> 	<p>MTB用メカニカルディスクブレーキ * BR-TX805/M375は、このモードでご使用ください。</p>

注意

以下に記載する事項は必ずお客様にも指導してください

■慣らし運転

- ディスクブレーキには慣らし運転期間があり、慣らし運転がすすむにつれブレーキ制動力が上がっていきますので、ブレーキの制動力増加に対し注意を払い順応してください。ブレーキパッドあるいはディスクブレーキローターを交換した場合も同様です。

使用上の注意

以下に記載する事項は必ずお客様にも指導してください

- 通常の使用において自然に生じた摩耗および品質の経年劣化は保証いたしません。

自転車への組付け、整備に関する事項

- ブレーキキャリパーの取付け台座とエンドが規定寸法外の場合、ディスクブレーキローターとキャリパーの接触のもとになります。
- 「RESIN PAD ONLY」と記載されたディスクブレーキローターはレジンパッドと組合わせてご使用ください。メタルパッドと組合わせるとパッドが急激に摩耗します。

手順の説明を主体としていますので、製品イメージが異なる場合があります。

トルク値換算表




N・mをkgf・cmに換算する際は、以下の表を参照してください。

N・m	kgf・cm	N・m	kgf・cm	N・m	kgf・cm	N・m	kgf・cm
0.1	1	20	200	50	500	80	800
0.2	2	21	210	51	510	81	810
0.3	3	22	220	52	520	82	820
0.4	4	23	230	53	530	83	830
0.5	5	24	240	54	540	84	840
0.6	6	25	250	55	550	85	850
0.7	7	26	260	56	560	86	860
0.8	8	27	270	57	570	87	870
0.9	9	28	280	58	580	88	880
1	10	29	290	59	590	89	890
2	20	30	300	60	600	90	900
3	30	31	310	61	610	91	910
4	40	32	320	62	620	92	920
5	50	33	330	63	630	93	930
6	60	34	340	64	640	94	940
7	70	35	350	65	650	95	950
8	80	36	360	66	660	96	960
9	90	37	370	67	670	97	970
10	100	38	380	68	680	98	980
11	110	39	390	69	690	99	990
12	120	40	400	70	700	100	1,000
13	130	41	410	71	710		
14	140	42	420	72	720		
15	150	43	430	73	730		
16	160	44	440	74	740		
17	170	45	450	75	750		
18	180	46	460	76	760		
19	190	47	470	77	770		
		48	480	78	780		
		49	490	79	790		

使用工具一覽

使用工具一覧

製品の取付け、調整、メンテナンスには下記の工具が必要です。

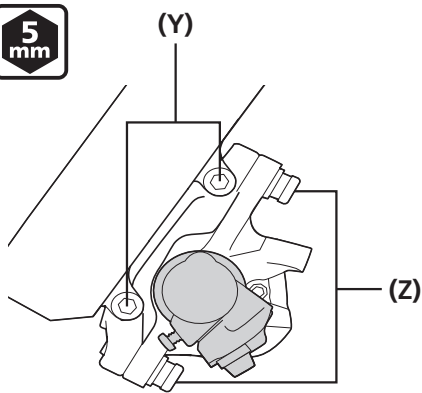
工 具		工 具		工 具	
	5mm六角レンチ		10mmスパナ		ラジオペンチ

取 付 け

取付け

■ キャリパーの取付け

1



ブレーキキャリパー取付けボルトAを締付けます。

次にブレーキキャリパー取付けボルトBをキャリパーに遊びがある状態で仮止めます。

(Y) ブレーキキャリパー取付けボルトA

(Z) ブレーキキャリパー取付けボルトB

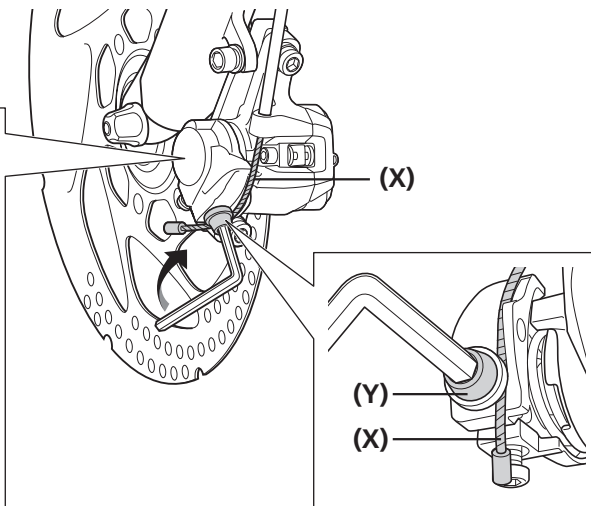
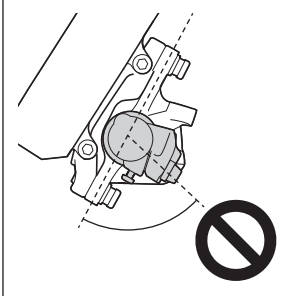
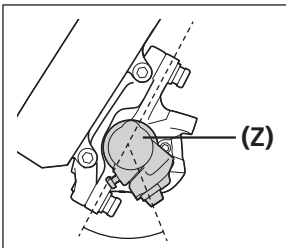
締付けトルク



6 - 8 N·m

2

インナーケーブルを通し、アームが初期位置の状態、ケーブル取付けボルトを締付けます。



(X) インナーケーブル

(Y) ケーブル取付けボルト

(Z) アーム

締付けトルク



6 - 8 N·m



取付け

▶ キャリパーの取付け

キャリパーをフレームに固定します。

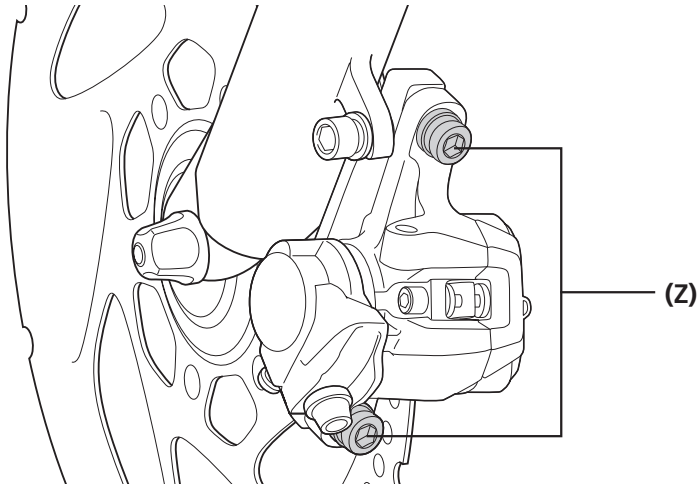
ブレーキパッドがディスクブレーキローターをしっかりと挟むまでブレーキレバーを握り込みます。

その状態で2本のブレーキキャリパー取付けボルトBを交互に少しずつ締付けます。

最終的に既定の締付けトルクになるよう、しっかりと締付けます。



3



(Z) ブレーキキャリパー
取付けボルトB

締付けトルク

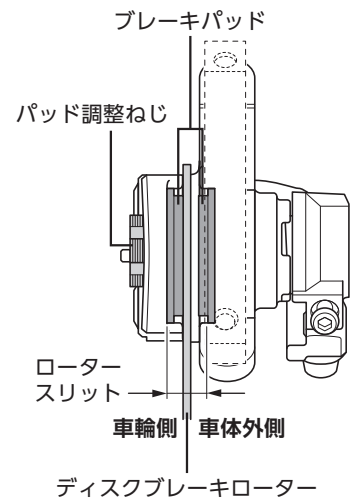


6 - 8 N·m

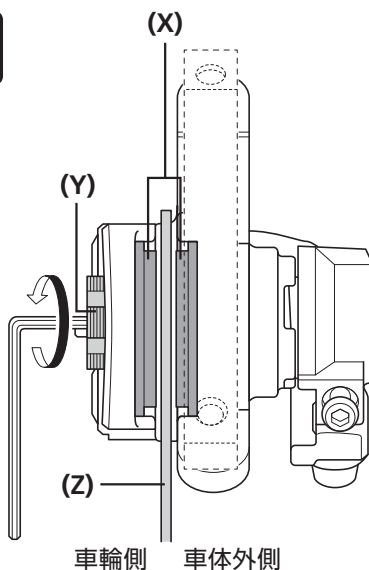


TECH TIPS

この作業により、キャリパーはディスクブレーキローターに対して平行に取付けられます。ディスクブレーキローターがキャリパーのロータースリットの中央に位置していることを確認してください。この時ディスクブレーキローターとブレーキパッドのクリアランスは、車体外側にはありますが車輪側には無い状態になっています。



4



パッド調整ねじを反時計回りに1～2クリック緩めます。

これにより車輪側のブレーキパッドとディスクブレーキローターに適切なクリアランスができます。

ディスクブレーキローターとブレーキパッドのクリアランスが車輪側＝車体外側になっていることを確認します。

(X) ブレーキパッド

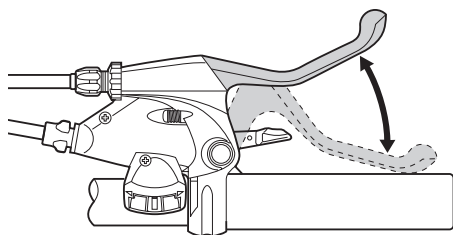
(Y) パッド調整ねじ

(Z) ディスクブレーキローター

取付け

▶ キャリパーの取付け

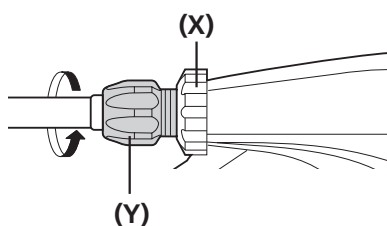
5



ブレーキレバーをグリップにつくまで約10回ほど握り、各部に異常がないことと、車輪を回転させてディスクブレーキローターとブレーキパッドの干渉がないことを確認します。

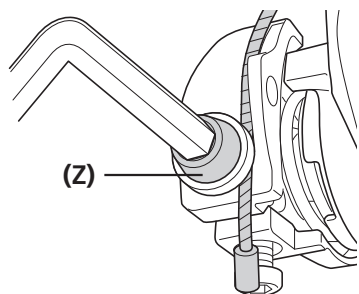
手順5の作業でケーブルがたるんだ場合、下記いずれかの方法でたるみを取り除きます。

ケーブル調整ボルトの場合



ケーブル調整ボルトを反時計回りに回してケーブルのたるみを調整し、ケーブル調整ナットがある場合は、最後にナットを手で締付けます。

ケーブル取付けボルトの場合



ケーブル取付けボルトを緩めてケーブルの張り直しをおこない、再びケーブル取付けボルトを締付けます。

(X) ケーブル調整ナット

(Y) ケーブル調整ボルト

(Z) ケーブル取付けボルト



ブレーキレバーの握り代が大きい場合

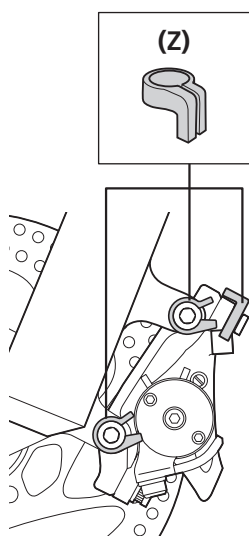
左記の手順で調整した後もブレーキレバーの握り代が大きく感じる場合は、以下の手順をおこなってください。初期のパッドクリアランスを小さく調整することで適切な握り代に設定することができます。

- 手順3の作業をおこなう前にパッド調整ねじを時計回りに回してディスクブレーキローターを挟み込みます。
- 挟み込んだ位置からパッド調整ねじを1～2クリック反時計回りに回します。

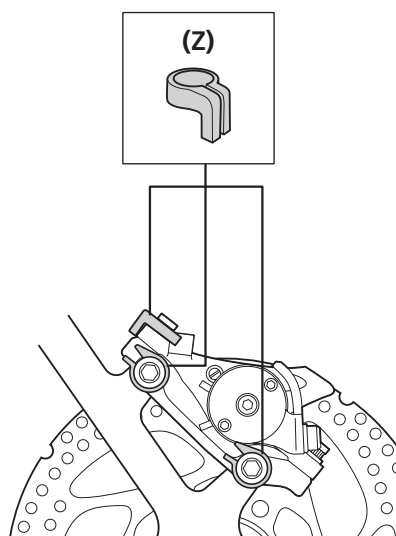
6

3本のボルトの緩みを防止するため、スナップリングでボルトを固定します。

フロント



リア



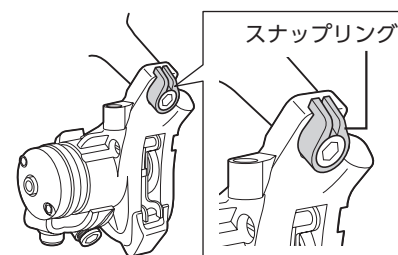
(Z) スナップリング

注意

ブレーキキャリパー取付けボルト取付けの際は、必ずスナップリングを取付けてください。



ポストタイプの場合



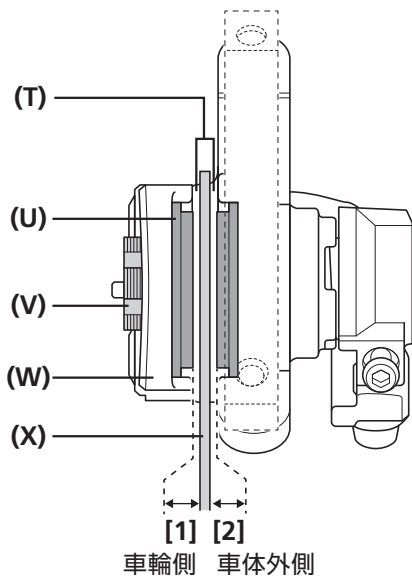
7

調整

調整

■ ブレーキパッド摩耗時の調整

ブレーキパッド摩耗時のクリアランス調整をします。調整の際は必ず車輪側と車体外側両方を同時におこなってください。



ディスクブレーキローターとブレーキパッドのクリアランスが以下の範囲で車輪側[1]=車体外側[2]になるように調整します。

パッドクリアランス[1]、[2]

0.2mm~0.5mm

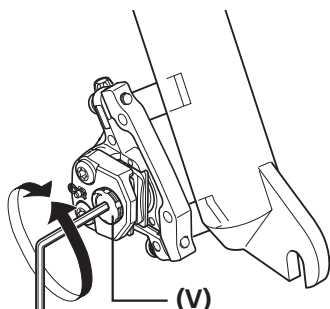
- (T) ロータースリット
- (U) ブレーキパッド
- (V) パッド調整ねじ
- (W) キャリパー
- (X) ディスクブレーキローター
- (Y) ケーブル調整ボルト
- (Z) ケーブル調整ナット

注意

調整の際は必ず車輪側と車体外側両方を同時におこなってください。片側だけで調整をおこなうと、以下のような不具合が起こる可能性があります。

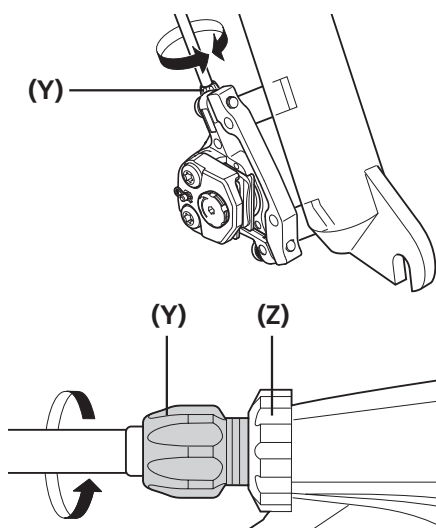
- ブレーキ操作時以外でのパッドとディスクブレーキローターの干渉。
- クリアランスが片側だけ増えた状態になり適切な制動力が得られなくなる。
- ブレーキ操作時にディスクブレーキローターがキャリパーに接触する。

車輪側



パッド調整ねじを回して、調整します。

車体外側



ブレーキキャリパーおよびブレーキレバーのケーブル調整ボルトを回し、調整します。

TECH TIPS

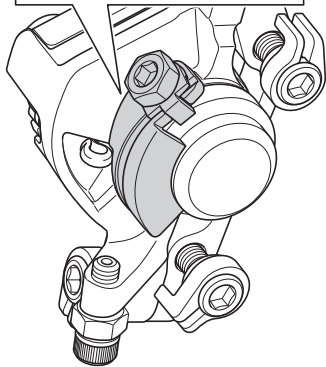
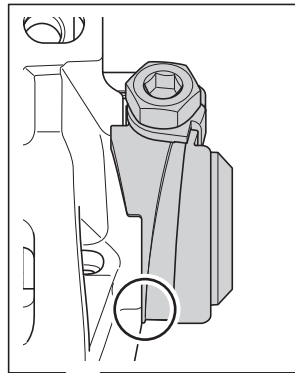
ブレーキパッドは残り0.5mmの厚さになるまで使用できます。

■ ブレーキパッドのクリアランスと交換時期の確認

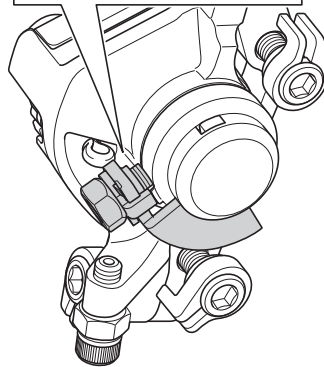
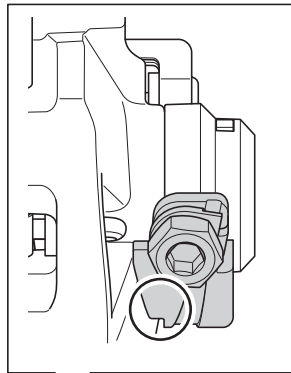
ブレーキレバーを強く握っても十分な制動力を得られない場合やブレーキケーブルの張り具合を調整してもブレーキレバーの握り幅が変わらない場合は、以下の確認作業をおこなってください。

ブレーキレバーを握った状態で、アームがキャリパーにあたっていないことを確認します。

アームがキャリパーにあたっていない
(正常な状態)



アームがキャリパーにあたっている
(車輪側のクリアランス調整が必要な
状態、またはブレーキパッドの交換時
期が来ている状態)



注意

ブレーキシステムの温度が十分に下がったことを確認してから、確認作業をおこなってください。

アームがキャリパーにあたっている場合は以下の不具合が発生している可能性があります。適切なメンテナンスをおこなってください。

車輪側のブレーキパッドクリアランスが大きい (パッド調整ねじの調整が適切ではない) :

「調整」の「ブレーキパッド摩耗時の調整」をお読みのうえ、車輪側のブレーキパッドクリアランスを調整してください。

ブレーキパッドの厚みが残り0.5mmになっている :

ブレーキパッドの交換時期です。「メンテナンス」の「ブレーキパッドの交換」をお読みのうえ、ブレーキパッドを新しいものに交換してください。

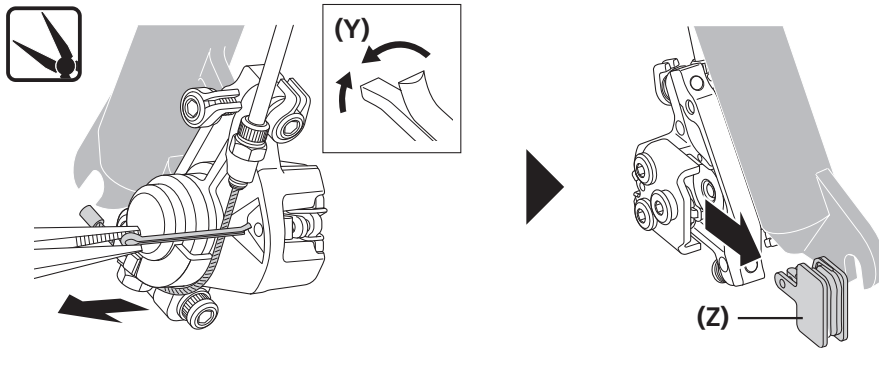
メンテナンス

メンテナンス

■ ブレーキパッドの交換

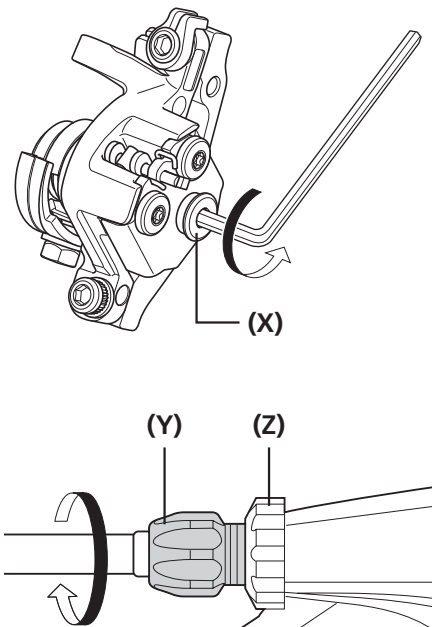
車輪をフレームから外し、ブレーキパッドを図のように取外します。

1



- (Y) 割ピン
- (Z) ブレーキパッド

2

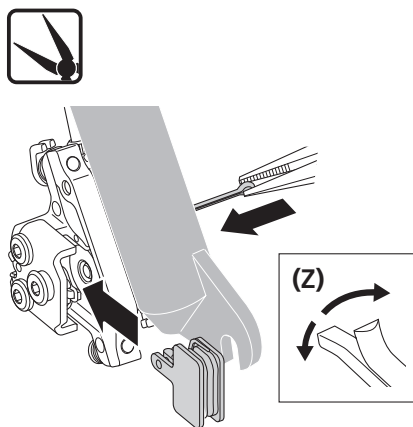


パッド調整ねじを反時計回りにあたりまで緩めます。

その後ブレーキレバーのケーブル調整ボルトを時計回りに戻します。

- (X) パッド調整ねじ
- (Y) ケーブル調整ボルト
- (Z) ケーブル調整ナット

3



新しいブレーキパッドを取付けます。

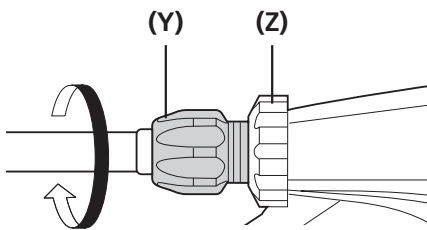
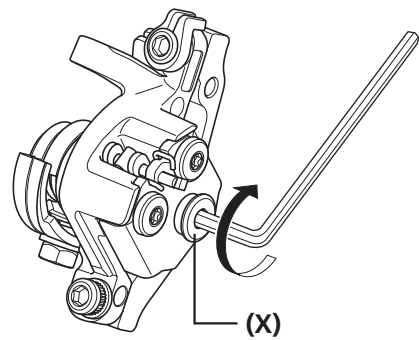
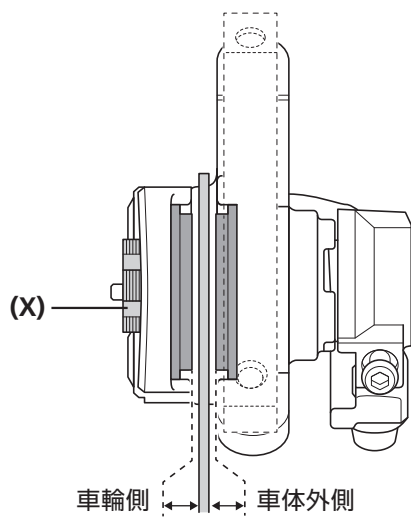
割りピンを差し込み、図のように折り曲げます。

- (Z) 割ピン

ディスクブレーキローターとブレーキパッドのクリアランスが車輪側＝車体外側になるように調整します。

- (X) パッド調整ねじ
- (Y) ケーブル調整ボルト
- (Z) ケーブル調整ナット

4



5

ブレーキパッドとディスクブレーキローターが接触しないことを確認した後、ブレーキレバーを握っても異常がないことを確認します。



製品改良のため、仕様の一部を予告なく変更することがあります。

お客様相談窓口

☎ 0570-031961 Fax. 072-243-7847

株式会社 **シマノ**
堺市堺区老松町3丁77番地 〒590-8577