

Forhandlerhåndbok

ROAD	MTB	Trekking
City Touring/ Comfort Bike	URBAN SPORT	E-BIKE

EP8

EP800-Serien

DU-EP800
DU-EP800-CRG
FC-M8150
FC-EM900
FC-EM600
SM-CRE80
SM-CRE80-B
SM-CRE80-12
SM-CRE80-12-B
SM-CRE80-12-SB
SM-CRE61
EW-SS300
EW-SS301
EW-SS302
DC-EP800-A
DC-EP800-B
DC-EP800-G

SHIMANO
STEPS

Innhold

Innhold	2
VIKTIG MERKNAD	4
FOR Å IVARETA SIKKERHET	5
Brosjyrestruktur	10
Liste over verktøy som skal brukes	12
Montere elektriske deler	13
Navn på deler	13
• Ekstern type	13
• Intern type	14
Fullstendig ledningsdiagram	15
Spesifikasjoner	16
Elektriske ledninger	16
• Støttede produkter	16
• Konverteringsadapter	18
• Koble til/koble fra de elektriske ledningene	18
Montere utvendige komponenter på cockpit	22
Montere batterifestet og deler	23
Montering av fartsføler	23
• Generisk type.....	23
• Typen er designet kun for bruk med bremseskive med magnetenhet.....	25
• Typen er designet kun for bruk med låsering med magnet.....	26
Montere drivenheten og periferiske deler	27
Monter drivenheten	27
Tilkobling av strømledningen	29
• Tilkoblingsmetode.....	29
• Fjerningsmetode.....	30
Koble til periferiske cockpit-deler og elektroniske girskiftingskomponenter	30

Koble til fartsføleren.....	31
Koble til lyktledningene	32
Monter drivenhetens deksel	34
• Festing av termisk faremerking.....	35
Montering av krankdrevenheten og krankarmene.....	35
Montering av armdeksler.....	40
Måling og justering av kjedestramming	42
• Manuell justering	43
• Montering og justering med TL-DUE60	43
Tilkobling og kommunikasjon med enheter	46
Vedlikehold	47
Bytte av krankdrevenhet.....	47
Skifte ut krankdrevet.....	48
Skifte ut kjederingen	49
Skifte ut armdekselet.....	50




VIKTIG MERKNAD

- Denne forhandlerhåndboken er beregnet hovedsakelig til bruk for faglærte sykkelreparatører.
De som ikke er profesjonelt opplært innen sykkelmontering må ikke forsøke å montere komponentene selv ved bruk av forhandlerhåndboken.
Hvis en del av informasjonen i manualen er uklar, fortsett ikke med monteringen. Ta heller kontakt med kjøpestedet eller en distributør for å få hjelp.
- Pass på at du leser alle manualene som er vedlagt hvert produkt.
- Ikke demontere eller endre produktet utover det som beskrives i informasjonen i denne forhandlerhåndboken.
- Alle manualer og tekniske dokumenter er tilgjengelig på nett hos <https://si.shimano.com>.
- For brukere som ikke har enkel tilgang til internett, bes kontakte en SHIMANO-distributør eller ett av SHIMANO-kontorene for å få en papirutgave av brukerhåndboken.
- Pass på at du overholder gjeldende regler og forskrifter i landet, staten eller regionen der du utøver ditt arbeid som forhandler.
- Bluetooth®-merket og -logoene er registrerte varemerker som eies av Bluetooth SIG, Inc. og all bruk av slike merker som SHIMANO INC. foretar, finner sted ifølge lisens. Andre varemerker og varenavn tilhører sine respektive eiere.

For sikkerhets skyld, pass på at du leser forhandlerhåndboken før bruk og følg instruksjonene for riktig bruk.

Følgende instruksjoner må følges til enhver tid for å hindre personskade og fysisk skade på utstyr og omgivelser.

Instruksjonene er klassifisert i henhold til farenivå eller skade som kan oppstå hvis produktet brukes feil.

 FARE	Hvis disse instruksjonene ikke følges, vil det føre til død eller alvorlig personskade.
 ADVARSEL	Hvis disse instruksjonene ikke følges, kan det føre til død eller alvorlig personskade.
 FORSIKTIG	Hvis instruksjonene ikke overholdes, kan det føre til personskade eller skade på utstyr og omgivelser.

FOR Å IVARETA SIKKERHET


FARE

Pass også alltid på å informere brukere om følgende:

■ Håndtering av batteriet

- Batteriet må ikke deformeres, endres eller demonteres, og du må ikke lodde direkte på batteriet. Hvis dette gjøres, kan det oppstå lekkasje, overoppheting, eksplosjon eller brann.
- Ikke legg batteriet i nærheten av varmekilder, slik som ovner og ikke varme opp batteriet eller kast det inn i et ildsted. Hvis dette gjøres, kan det føre til eksplosjon eller brann.
- Batteriet må ikke utsettes for harde støt. Hvis du gjør noe annet, kan det overopphetes, sprekke eller antennes.
- Plasser ikke batteriene i fersk- eller saltvann, og la ikke batteriterminalene å bli våte. Hvis du gjør noe annet, kan det overopphetes, sprekke eller antennes.
- Når du lader det spesifiserte batteriet, bruk den spesifiserte batteriladeren for lading og overhold de spesifiserte ladeforholdene. Hvis du ikke gjør det, kan det oppstå overoppheting, eksplosjon eller brann.

ADVARSEL

- **Pass på å følge instruksjonene i manualene når du monterer produktet.** Bruk kun ekte SHIMANO-deler. Hvis en komponent eller en erstatningsdel blir montert eller justert feil, kan det føre til komponentfeil og føre til at brukeren mister kontroll og krasjer.
-  Bruk godkjent øyevern når du utfører vedlikeholdsoppgaver, som for eksempel bytte av komponenter.
- Informasjon om produkter som ikke er forklart i denne manualen, kan du se i manualene for hvert produkt.

Pass også alltid på å informere brukere om følgende:

- Ikke rett for mye oppmerksomhet mot sykkelcomputerens skjerm når du sykler. Hvis du gjør det kan det føre til en ulykke.
- Kontroller at hjulene er godt festet før du sykler. Bruker du akselutløsningsspaken feil kan det føre til at hjulet faller av, og lignende, og føre til alvorlig skade på grunn av et fall.

- Gjør deg tilstrekkelig kjent med hvordan du skal slå på elsykkelen før du sykler i travle gater. Du kan plutselig starte sykkelen utilsiktet, noe som kan føre til en ulykke.
- Pass på at lysene foran og bak kan skrus på før du sykler.
- Produktet må ikke demonteres. Demontering kan forårsake skade.
- Ikke etterlate sykkelcomputeren i omgivelser med ekstremt høy temperatur, som en lukket bil på en varm dag, eller i nærheten av en ovn. Hvis batteriet er innebygget kan det resultere i at det interne batteriet får lekkasjer av brannfarlige væsker eller gass.
- Ikke utsett sykkelcomputeren for overdrevent lavt trykk. Hvis batteriet er innebygget kan det resultere i at det interne batteriet får lekkasjer av brannfarlige væsker eller gass. Å transportere dette produktet i luften er ikke et problem.
- Ved lading av batteriet mens det er montert på sykkelen, skal du ikke flytte sykkelen. Batteriladerens støpsel kan løsne og ikke være satt helt inn i den elektriske kontakten, dette kan skape brannfare.
- Ikke berøre drivenheten hvis den har blitt kontinuerlig brukt over en lang periode. Overflaten til drivenheten blir varm og kan forårsake brannskade.

■ Litium-ion-batteri

- Hvis væske som lekker fra batteriet kommer i kontakt med øynene, skal du umiddelbart skylle området godt med rent vann som f.eks vann fra kran uten å gni øynene og deretter kontakt lege umiddelbart. Hvis dette ikke gjøres, kan batterivæske komme til å skade øynene.
- Batteriet må ikke lades på steder med høy fuktighet eller utendørs. Hvis du gjør det, oppstår det fare for elektrisk støt.
- Sett ikke inn kontakten og fjern den ikke mens den er våt. Hvis du gjør det, oppstår det fare for elektrisk støt. Hvis innsiden av pluggen er våt må du tørke den før du setter den inn.
- Hvis batteriet ikke blir fulladet selv 2 timer etter den angitte ladetiden, trekker du straks ut batteriet fra den elektriske stikkontakten og kontakter kjøpestedet. Hvis du gjør noe annet, kan det overopphetes, sprekke eller antennes.
- Bruk ikke batteriet hvis det har synlige riper eller annen ytre skade. Hvis dette skjer, kan det oppstå eksplosjon, overoppheting eller problemer med bruken.
- Ikke bruk batteriet utenfor dets driftstemperaturområde. Hvis det brukes eller lagres i temperaturer utenfor disse områdene, kan det oppstå brann, skader eller problemer med driften.
 1. Under utlading: -10 °C–50 °C
 2. Under lading: 0 °C–40 °C

■ For montering på sykkel og vedlikehold

- Pass på å fjerne batteriet og ladekabelen før du trekker ledninger eller fester deler på sykkel. Hvis du ikke gjør dette, kan det føre til elektrisk støt.
- De to venstre festeskruene for venstre krank strammes vekselvis i steg, ikke fullstendig strammet på én gang. Bruk en momentnøkkel for å kontrollere at strammingsmomentene er i området 12–14 Nm. Når du har syklet ca. 100 km (60 mile), bruker du en momentnøkkel for å kontrollere strammingsmomentene på nytt. Fortsett deretter å kontrollere tiltrekkingsmomentene med jevne mellomrom. Hvis strammingsmomentene er for løse, eller hvis festeskruene ikke er strammet vekselvis og gradvis, kan venstre krank falle av, og sykkel kan velte. Dette kan føre til alvorlig personskade.
- Vask kjedet regelmessig med en egnet kjederens. Intervallene mellom vedlikehold avhenger av bruken og kjøreforholdene.
- Bruk aldri alkaliske eller syrebaserte løsemidler som for eksempel rustfjernere. Hvis disse løsemidlene brukes kan kjedet komme til å ryke og forårsake alvorlig personskade.

■ Forholdsregler ved gjenvinning

- Følg alle føderale, statlige og lokale miljøregler ved gjenvinning av sykkelcomputeren, fordi det inneholder et batteri. Avhending av dette produktet i et bål eller varm ovn, mekanisk knusing eller kutting, kan resultere i en eksplosjon i det innebygde batteriet.

FORSIKTIG

Pass også alltid på å informere brukere om følgende:

- Følg instruksjonene til sykkel i denne manualen for å sykle trygt.
- Kontrollere batteriladeren og adapteren for skade med jevne mellomrom, spesielt ledning, kontakt, støpsel og deksel. Hvis batteriladeren eller adapteren er skadet, kontakt kjøpestedet.
- Bruk produktet under overvåkning av noen som er ansvarlig for sikkerhet og kun som instruert. Ikke la noen med nedsatt fysisk, sensuell eller mental kapasitet, eller de uten erfaring eller kunnskap, bruke produktet.
- Ikke la barn leke i nærheten av produktet.
- Endre aldri på systemet. Det vil kunne forårsake en systemfeil.

■ Litium-ion-batteri

- La ikke batteriet stå på et sted som er utsatt for direkte sollys, inni et kjøretøy på en varm dag eller andre varme steder. Dette kan føre til batterilekkasje.
- Hvis væske lekker og kommer på hud eller klær, må det umiddelbart vaskes av med rent vann. Utlekket væske kan skade huden.

- Lagre batteriet på et trygt sted utenfor rekkevidden til barn.

MERK

Pass også alltid på å informere brukere om følgende:

- Hvis det forekommer feil eller problemer, kontakt kjøpestedet.
- Pass på å feste pyntepluggen på alle ubrukede E-TUBE-kontakter.
- Kontakt kjøpestedet for montering og justering av produktet.
- Komponentene er laget for å være helt vanntette og for å tåle sykling under fuktige kjøreforhold. Sett dem allikevel ikke i vann med overlegg.
- Vask ikke sykkelen med høytrykksvasker. Hvis vann kommer inn i noen av komponentene, kan det føre til bruksproblemer eller rust.
- Håndtere komponentene forsiktig og unngå å utsette dem for kraftige støt.
- Sett ikke sykkelen opp ned. Det er en fare for skader på sykkelcomputeren og bryterenheter.
- Selv om sykkelen fortsatt fungerer som en normal sykkel også når batteriet fjernes, slås ikke lykten på hvis den er tilkoblet det elektriske strømsystemet. Vær oppmerksom på at sykling under disse forholdene vil betraktes som om en ikke retter seg etter veiforskriftene i Tyskland.
- Når du tar med elsykkelen i en bil, skal du fjerne batteriet fra sykkelen og plassere sykkelen på et fast underlag i bilen.
- Før du kobler til batteriet, skal du forsikre deg om at det ikke finnes vannoppsamling i området der batteriet skal tilkobles (kontakt), og at det ikke er skittent.
- Ved lading av batteriet mens det er montert på sykkelen, skal du være forsiktig med følgende:
 - Før lading må du kontrollere at det ikke finnes vann på ladeporten til batteriladeren.
 - Sørg for at batteriet sitter fast i batterifestet før lading.
 - Fjern ikke batteriet fra batterifestet under ladingen.
 - Ikke kjør med batteriladeren påmontert.
 - Steng endestykket på ladeporten når du ikke lader.
 - Sett sykkelen skikkelig på plass under lading, slik at den ikke velter.
- Vi anbefaler at du bruker et originalt SHIMANO-batteri. Ved bruk av batteri fra et annet selskap må du sørge for å lese manualen for det aktuelle batteriet nøye før bruk.

- Noe av den viktige informasjonen i denne forhandlerhåndboken kan også finnes på merkene på enheten.
- Nummeret som finnes på nøkkelen til batterifestet er nødvendig når du kjøper reservenøkler. Lagre det på en sikker måte.
- Bruk en fuktig, godt oppvridd klut til rengjøring av batteriet og plastdekselet.
- Kontakt kjøpestedet hvis du har spørsmål om montering og vedlikehold.
- Kontakt kjøpestedet for oppdateringer av komponentprogramvaren. Den mest oppdaterte informasjonen finnes på SHIMANOs nettside.
- Garantien omfatter ikke naturlig slitasje og forringelse forårsaket av normal bruk og aldring.
- For maksimal ytelse anbefaler vi på det sterkeste SHIMANO smøremidler og vedlikeholdsprodukter.

■ Tilkobling og kommunikasjon med datamaskin

Ved å bruke en koblingsenhet for datamaskin til å koble en datamaskin til sykkelen din (system eller komponent), kan du bruke E-TUBE PROJECT Professional til å foreta en rekke oppgaver, slik som å tilpasse enkeltstående komponenter eller hele systemet, eller oppdatering av fastvare.

- Koblingsenhet for datamaskin: SM-PCE02
- E-TUBE PROJECT Professional: dataprogram
- Fastvare: programvaren inni hver komponent

■ Tilkobling og kommunikasjon med smarttelefon

Sykkelcomputere som er kompatible med Bluetooth® LE kan koble til E-TUBE PROJECT Cyclist installert på en smarttelefon. E-TUBE PROJECT Cyclist gir deg muligheten til å foreta en rekke funksjoner, slik som å tilpasse systemet, eller oppdatering av fastvare.

- E-TUBE PROJECT Cyclist: app for smarttelefoner
- Fastvare: programvaren inni hver komponent



Informasjon om kassering for land utenfor EU

Dette symbolet gjelder bare i EU.

Følg lokale forskrifter ved kassering av brukte batterier. Hvis du ikke er sikker, kontakt kjøpested eller distributør.

Det faktiske produktet kan være forskjellig fra illustrasjonen fordi denne manualen hovedsakelig har til hensikt å forklare prosedyrene for bruk av produktet.

Brosjyrestruktur

■ Brukerhåndbok

SHIMANO STEPS serien sine brukerhåndbøker er delt over flere brosjyrer, som beskrevet under.

De nyeste manualene er tilgjengelig på vårt nettsted (<https://si.shimano.com>).

Navn	Detaljer
SHIMANO STEPS brukerhåndbok	<p>Dette er den grunnleggende manualen for SHIMANO STEPS serien. Den inneholder det følgende:</p> <ul style="list-style-type: none"> • SHIMANO STEPS hurtigguide • Grunnleggende bruk under sykling • Hvordan bruke elsykler med flate håndtak, slik som by, trekking og MTB-sykler • Generell feilsøking
Brukerhåndboken for SHIMANO STEPS bukkestyresykler(separat brosjyre)	<p>Denne brosjyren beskriver hvordan du bruker elsykler som har bukkestyre og blir styrt med doble kontrollspaker. Denne bør leses sammen med SHIMANO STEPS brukerhåndbok.</p>
Brukerhåndboken for SHIMANO STEPS spesialbatteri og deler(separat brosjyre)	<p>Den inneholder det følgende:</p> <ul style="list-style-type: none"> • Hvordan lade og behandle SHIMANO STEPS spesialbatteri • Hvordan feste og fjerne SHIMANO STEPS spesialbatteri til sykkelen • Hvordan bruke satellittsystemets PÅ/AV-bryter og satellittladeporten • Hvordan lese av batteriets lysdiode ved lading eller om det er en feil, og hvordan behandle feil
Brukerhåndboken for SHIMANO STEPS sykkelcomputer	<p>Den inneholder det følgende:</p> <ul style="list-style-type: none"> • Metoden for å konfigurere innstillinger via hoveddelens knapper og bryterenheten • Konfigurering av trådløs kommunikasjon • Problemer og feil / advarsler, og retting
Bryterenhetens brukerhåndbok	<p>Dette er hjelpebryteren og girbryteren sin brukerhåndbok. Den beskriver kun bryterenhetens bruk og operasjoner.</p>

■ Forhandlerhåndbok





















SHIMANO STEPS serien sine forhandlerhåndbøker er delt over flere brosjyrer, som beskrevet under.

De nyeste manualene er tilgjengelig på vårt nettsted (<https://si.shimano.com>).

Navn	Detaljer
SHIMANO STEPS Forhandlerhåndbok (dette dokumentet)	<p>Dette er den grunnleggende manualen for SHIMANO STEPS serien.</p> <ul style="list-style-type: none"> • Fullstendig ledningsdiagram • Generell flyt av operasjoner for å montere SHIMANO STEPS-komponentene på en elsykkel • Montering / fjerning og vedlikehold av drivenhetens område • Montering / fjerning av fartsføleren
Forhandlerhåndboken for SHIMANO STEPS bukkestyresykler (separat brosjyre)	<p>Den spesialiserer seg i følgende informasjon om hjelpe-sykler som bruker bukkestyre og blir kontrollert ved dobbeltkontrollspaker. Denne bør leses sammen med SHIMANO STEPS forhandlerhåndbok:</p> <ul style="list-style-type: none"> • Fullstendig ledningsdiagram • Forsiktighetsregler å følge når du monterer drivenheten
Forhandlerhåndboken for SHIMANO STEPS spesialbatteri og deler (separat brosjyre)	<p>Den inneholder det følgende:</p> <ul style="list-style-type: none"> • Hvordan man monterer batterifestet • Hvordan montere satellittsystemets PÅ/AV-bryter og satellittladeporten
Forhandlerhåndbok for SHIMANO STEPS sykkelcomputer og bryterenheter	<p>Den inneholder det følgende:</p> <ul style="list-style-type: none"> • Montering og vedlikehold av SHIMANO STEPS spesielle sykkelcomputer, spesielle kobling [A] og bryterenheter • Hvordan koble til E-TUBE PROJECT Professional
SHIMANO STEPS Forhandlerhåndbok for kjededel	<p>Denne manualen beskriver montering og vedlikehold av SHIMANO STEPS spesielle kjededel.</p>

Liste over verktøy som skal brukes

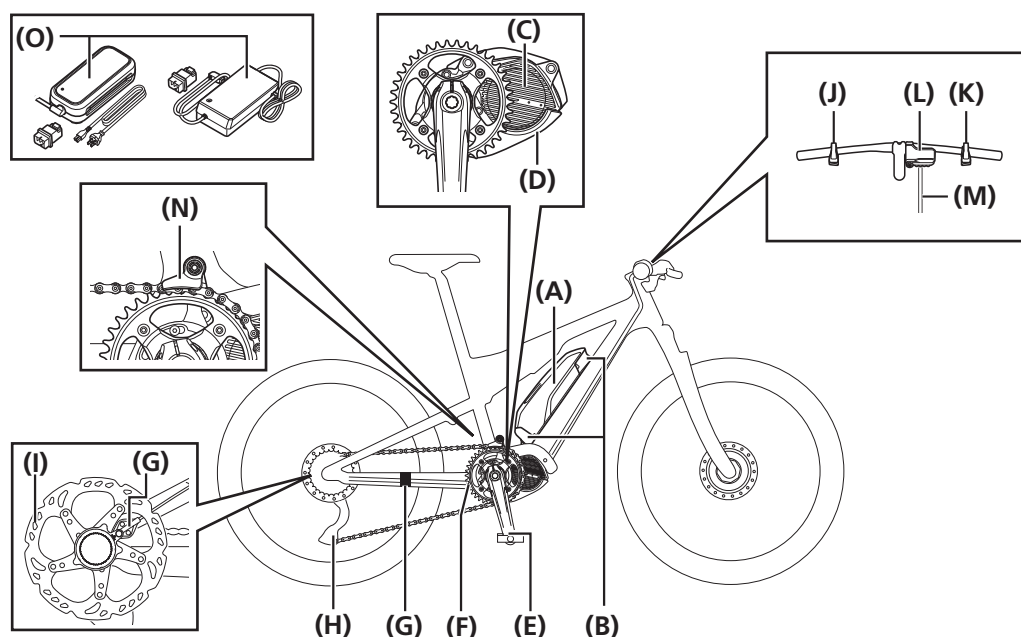
Det følgende verktøyet trengs til montering/fjerning, justering og vedlikehold.

Komponent	Plassering brukt/type skruer	Verktøy	
Elektrisk ledning	Kontakt	 / 	TL-EW02 / TL-EW300
Fartsføler (EW-SS300)	Fartsfølerens festeskruer	 / 	4 mm unbrakonøkkel / sekstakket [#25]
	Magnetenhetens festeskruer		Stjernetrekker [#2]
Fartsføler (EW-SS301 / EW-SS302)	Fartsfølerens festeskruer		Sekstakket [#10]
Drivenhet	Drivenhetens festeskruer	-	Kontakt sykkelforhandleren.
	Drivenhetens deksel		Stjernetrekker [#2]
Lysledning	Lysledningens festeskruer		Stjernetrekker [#2]
Krankarm	Endestykke	 / 	TL-FC16 / TL-FC18
	Klemmeskrue		5 mm unbrakonøkkel
Krankdrevenheten	Låsering	 + 	TL-FC39 + TL-FC33
		 + 	TL-FC39 + TL-FC36
	Kjedering Armdeksel		Stjernetrekker [#2]
	Krankdrev	 +  / 	TL-FC22 + 5 mm unbrakonøkkel / sekstakket [#30]
Kjede	Modeller for justering av stramming på innergirnavmodeller		TL-DUE60

Montere elektriske deler

Navn på deler

Ekstern type



(A)	Ekstern batteritype*1	(B)	Batterifeste
(C)	Drivenhet	(D)	Drivenhetsdeksel (venstre side og underside)
(E)	Krankarm	(F)	Krankdrevenheten
(G)	Fartføler*2	(H)	Girenhet*3
(I)	Bremsekive	(J)	Bryterenhet (hjelpetryter)
(K)	Bryterenhet (girbryter) eller girspak	(L)	Sykelcomputer eller kobling [A]
(M)	Elektrisk ledning	(N)	Kjededel
(O)	Batterilader		

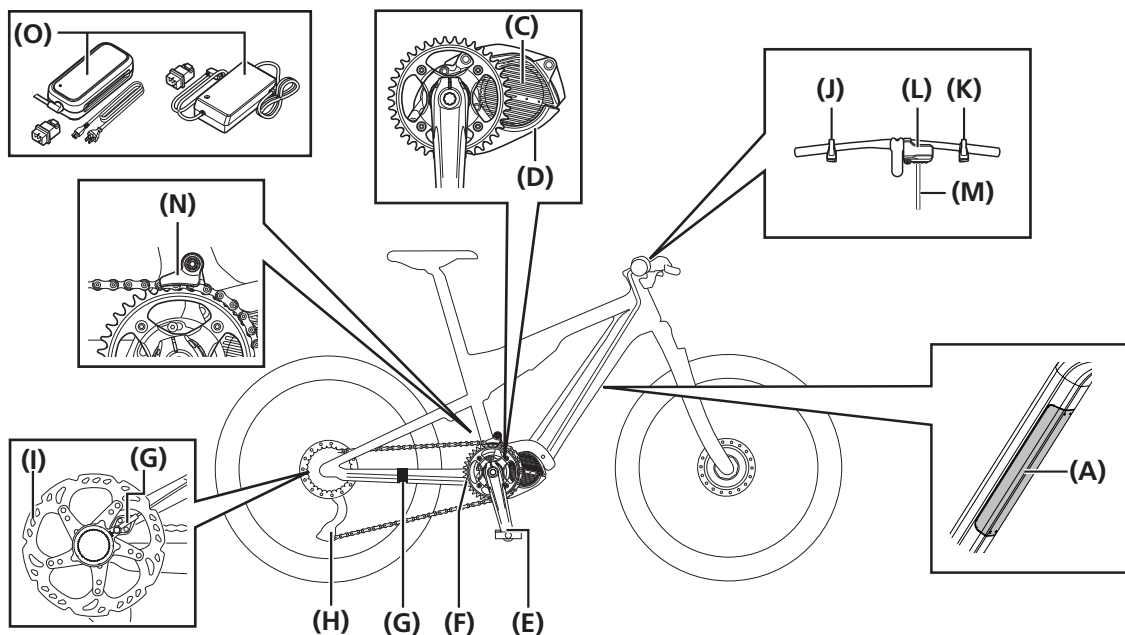
*1 Avhengig av rammen kan batteriet være montert på et annet sted enn det som er spesifisert i illustrasjonen.

*2 Fest det på en av to steder spesifisert i illustrasjonen.

*3 Elektronisk girskifting: Di2 bakgir eller motorenhet + Di2 innergirnav

Mekanisk girskifting: bakgir eller innergirnav

Intern type



(A)	Intern batteritype*1	(B)	Batterifeste*1
(C)	Drivenhet	(D)	Drivenhetsdeksel (venstre side og underside)
(E)	Krankarm	(F)	Krankdrevenheten
(G)	Fartsføler*2	(H)	Girenhet*3
(I)	Bremsekive	(J)	Bryterenhet (hjelpetryter)
(K)	Bryterenhet (girbryter) eller girspak	(L)	Sykkelcomputer eller kobling [A]
(M)	Elektrisk ledning	(N)	Kjededel
(O)	Batterilader		

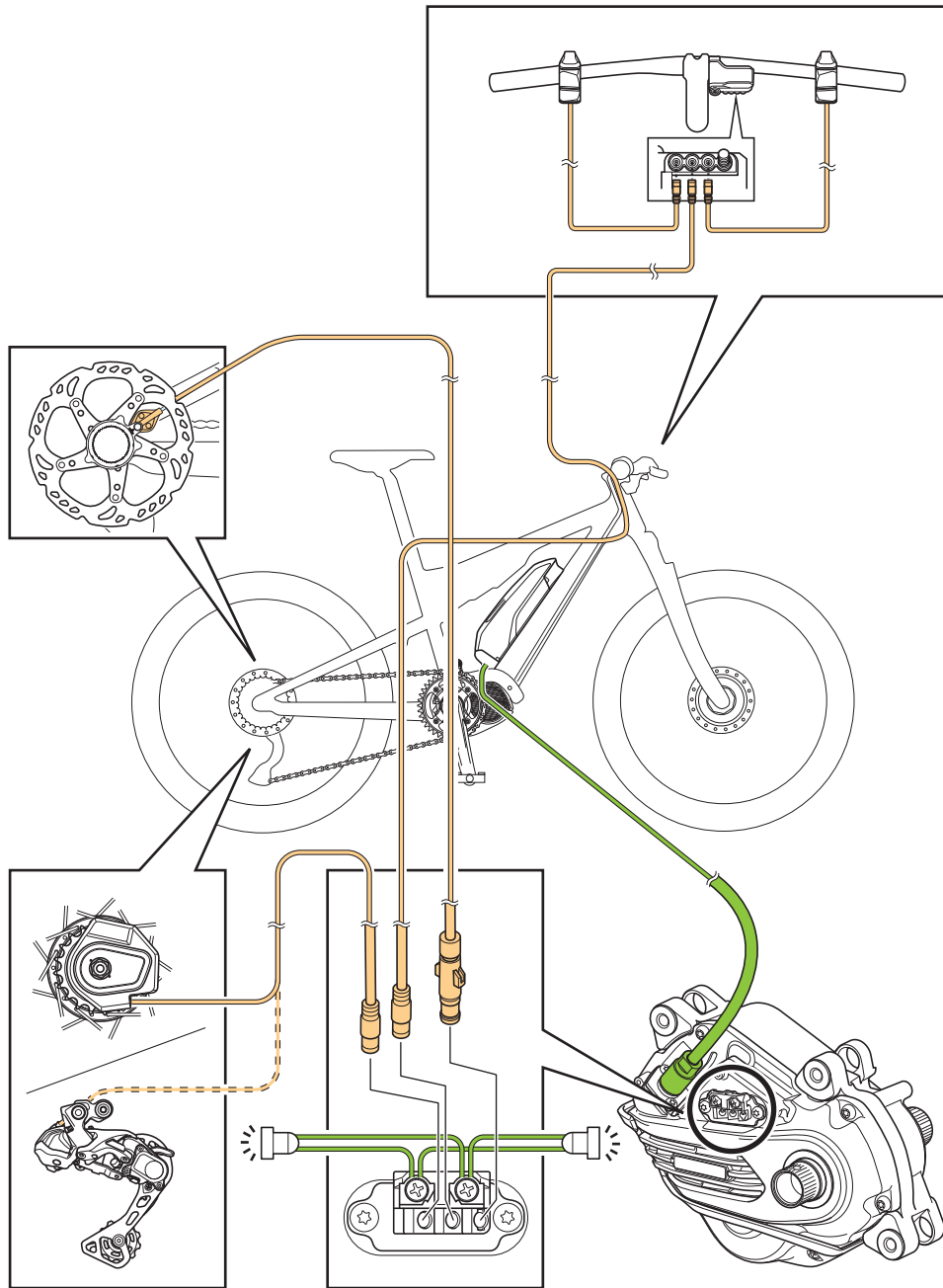
*1 Fest batterifestet og batteriet inni rammen. Avhengig av hjelpesykkelen kan batteriet være montert på et annet sted enn det som er spesifisert i illustrasjonen.

*2 Fest det på en av to steder spesifisert i illustrasjonen.

*3 Elektronisk girskifting: Di2 bakgir eller motorenhet + Di2 innergirsnav

Mekanisk girskifting: bakgir eller innergirsnav

Fullstendig ledningsdiagram



MERK

- Den maksimale lengden på den elektriske ledningen mellom komponenter er 1 600 mm. Pass på at den totale lengden er 1 600 mm eller kortere når du kobler via kobling [B] eller konverteringsadapter.

Spesifikasjoner

Driftstemperatur: Utladning	-10–50 °C	Batteritype	Litium-ion-batteri
Driftstemperatur: Lading	0–40 °C	Nominell kapasitet	Se i "Brukerhåndbok for SHIMANO STEPS spesialbatteri og deler."
Lagringstemperatur	-20–70 °C	Nominell spenning	36 V DC
Lagringstemperatur (batteri)	-20–60 °C	Med drivenhet	På midtre del
Ladespenning	100–240 V AC	Motortype	Børsteløs DC
Ladetid	Se i "Brukerhåndbok for SHIMANO STEPS spesialbatteri og deler."	Nominell drivenheteffekt	250 W

TEKNISKE TIPS

- Maksimalhastigheten som gis av hjelpefunksjonen stilles inn av produsenten, men kan variere avhengig av betingelsene sykkelen brukes under.
- Den nyeste manualen er tilgjengelig via nettsiden vår (<https://si.shimano.com>).

Elektriske ledninger

Det er to typer elektriske ledninger: EW-SD300 og EW-SD50. De støttede elektriske ledningene varierer etter komponentmodell. Sjekk komponentspesifikasjonene på SHIMANO sin produktnettside på forhånd (<https://productinfo.shimano.com/>).

Støttede produkter

De følgende produktene støtter hver type elektrisk ledning.

Produktnavn	Ment til bruk	EW-SD300 type	EW-SD50 type
Originalt SHIMANO-verktøy	Tilkobling / frakobling av elektriske ledninger	TL-EW300	TL-EW02
Pynteplugg	Blokkering av tomme porter	Y7HE30000	Y6VE15000
Ledningsklips	Binder ledningene og vaierstrømpen / bremseslangen sammen	EW-CL300-S (for girvaierstrømpe) EW-CL300-M (for bremseslange og bremsevaierstrømpe)	Y70H98040
Ledningsdeksel	Støtter / beskytter den elektriske ledningen (ekstern ledning)	EW-CC300	SM-EWC2
Beskyttelsesring	Montere til hullet der man setter inn ledninger i rammer som støtter interne ledninger	EW-GM300-S EW-GM300-M	SM-GM01 SM-GM02
Ledningsbånd	Støtter den elektriske ledningen (flatt styre med ekstern ledning)	EW-CB300-S EW-CB300-M EW-CB300-L	SM-EWE1
Kobling [A] (for Di2)	Samler ledningene rundt cockpit. Har også funksjoner for å endre girmodus, mm.	-	EW-RS910 SM-EW90-A SM-EW90-B
Kobling [B]	Samler ledninger inni og utenpå rammen	EW-JC304 EW-JC302	SM-JC41 SM-JC40 EW-JC200 EW-JC130
Konverteringsadapter	Se avsnittet "Konverteringsadapter".	EW-AD305	EW-AD305

MERK

- SHIMANO-originalverktøy benyttet i monteringen/fjerningen og tilbehør brukt til å legge opp ledninger er annerledes for EW-SD300 og EW-SD50. Pass på å bruke kompatibelt produkt.
- EW-CL300-S er markert med et spor for å markere forskjellen mellom den og EW-CL300-M.

Differensieringspor



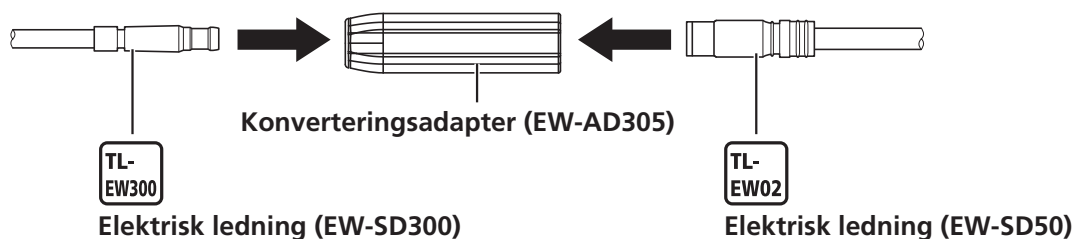
EW-CL300-M



EW-CL300-S

Konverteringsadapter

En konverteringsadapter (EW-AD305) er nødvendig for å koble til EW-SD50 til en komponent med en E-TUBE-kontakt til EW-SD300.



Koble til/koble fra de elektriske ledningene

Pass alltid på å bruke SHIMANO-originalverktøy til å fjerne og sette inn de elektriske ledningene.

MERK

- Når du monterer og kobler fra de elektriske ledningene skal du ikke bruke makt som kan føre til at kontaktdelene blir bøyd. Det kan føre til dårlig kontakt.

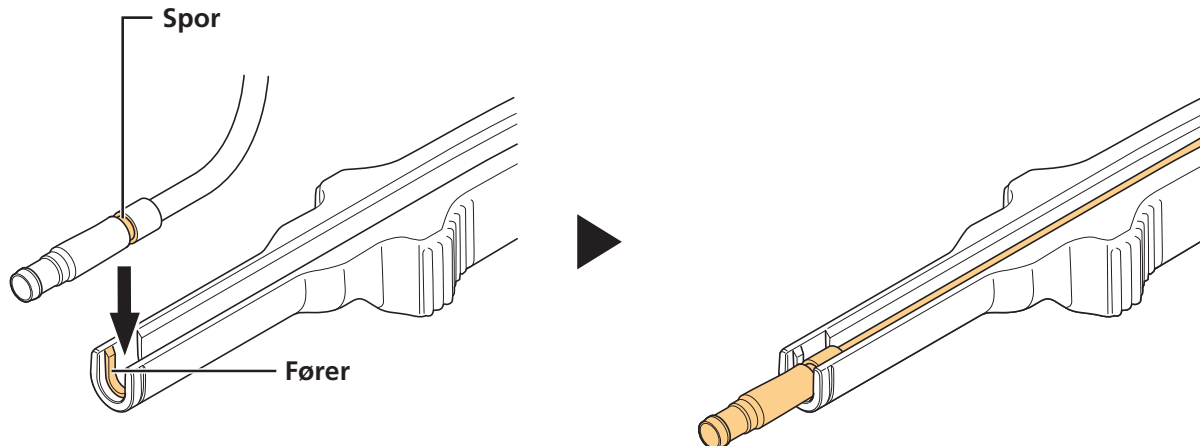
► Tilkobling av elektrisk ledning (EW-SD300)

Koble den elektriske ledningen til E-TUBE-kontakten.

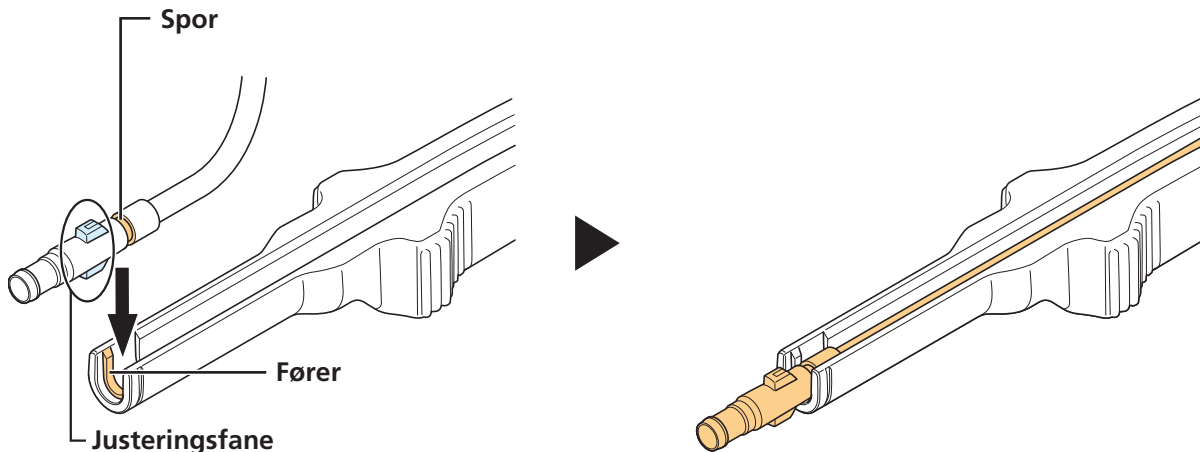
1. Sett kontakten på den elektriske ledningen til TL-EW300.

Hvis det er en justeringsfane på kontakten på den elektriske ledningen, sjekk formen på E-TUBE-kontakten du prøver å koble til, og sett den riktig i forhold til justeringsfanen.

Uten justeringsfane på kontakten

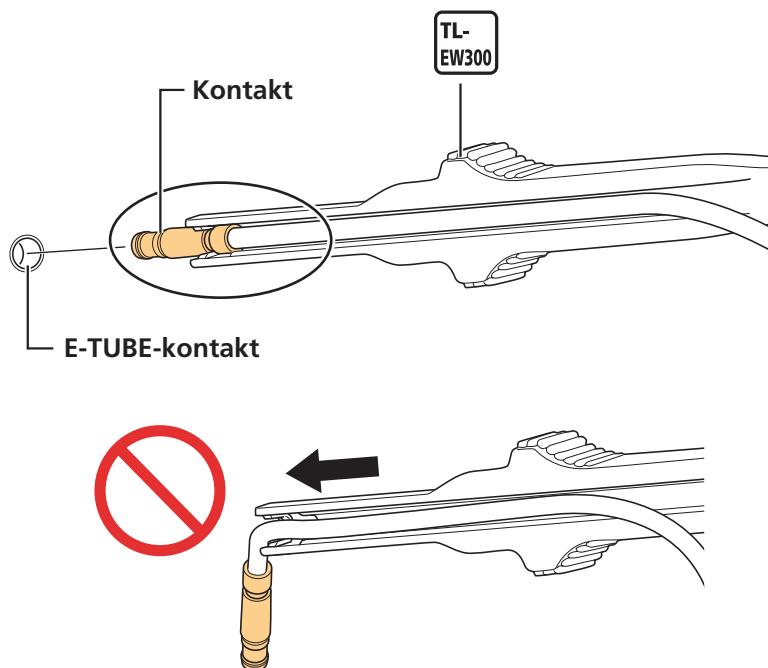


Med justeringsfane på kontakten



2. Sett kontakten på den elektriske ledningen inn i E-TUBE-kontakten.

Skyv det rett inn inntil du føler den klikker på plass.



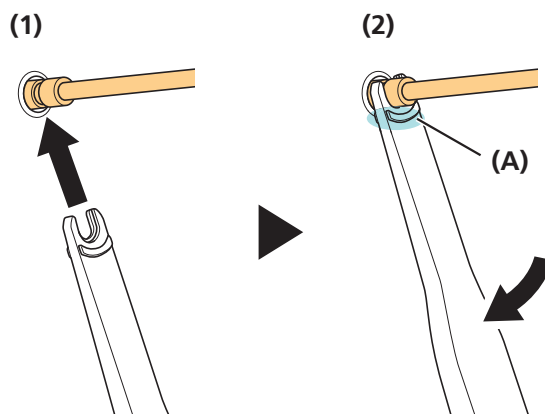
► Fjerning av elektrisk ledning (EW-SD300)

1. Fjern den elektriske ledningen.

(1) Sett TL-EW300 inn i sporet i kontaktdelen av den elektriske ledningen.

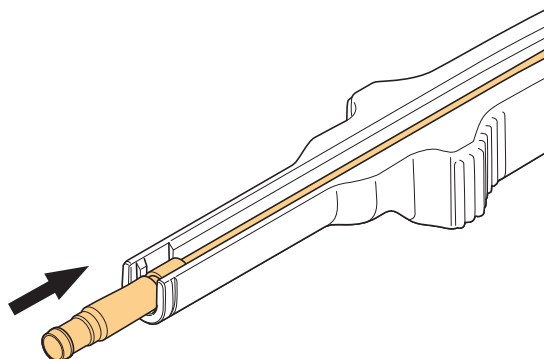
(2) Koble den elektriske ledningen fra E-TUBE-kontakten.

* Bruk del (A) på TL-EW300 som vist i illustrasjonen, som et svinghjul og flytt den som en spak for å koble fra pluggdelen.



TEKNISKE TIPS

- Hvis det er lite plass til å sette inn verktøyet kan du bruke TL-EW300 som vist i illustrasjonen for å koble fra den elektriske ledningen.

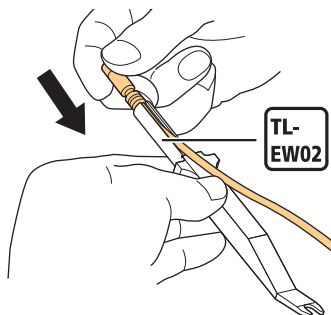
**▶ Tilkobling av elektrisk ledning (EW-SD50)**

Koble den elektriske ledningen til E-TUBE-kontakten.

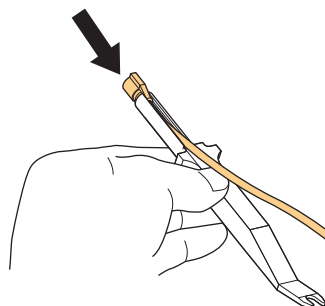
1. Sett kontakten på den elektriske ledningen til TL-EW02.

Hvis det er en justeringsfane på kontakten av den elektriske ledningen plasser du denne på linje med sporet på SHIMANO-originalverktøyet.

Uten justeringsfane på kontakten

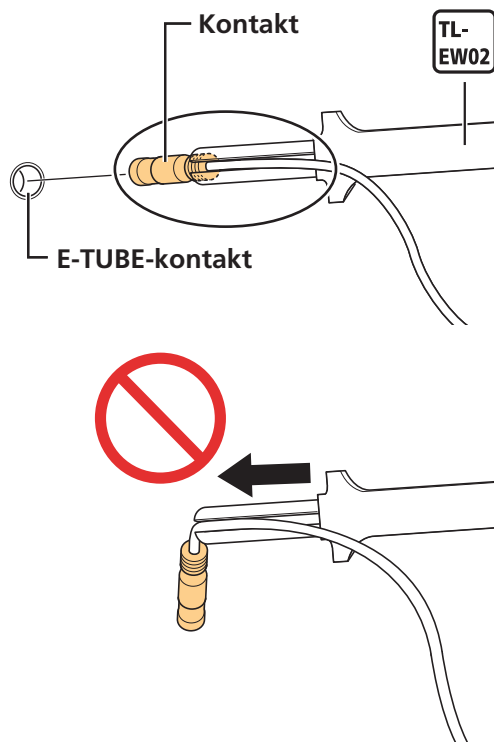


Med justeringsfane på kontakten



2. Sett kontakten på den elektriske ledningen inn i E-TUBE-kontakten.

Skyv det rett inn inntil du føler den klikker på plass.



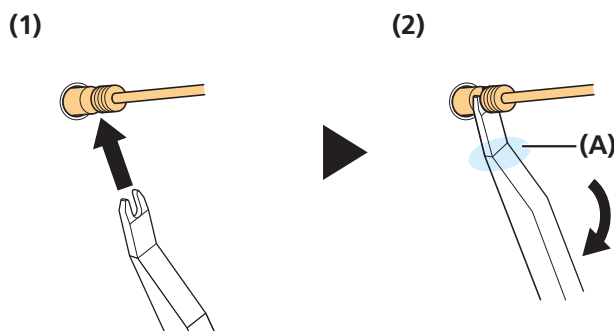
▶ Fjerning av elektrisk ledning (EW-SD50)

1. Fjern den elektriske ledningen.

(1) Sett TL-EW02 inn i sporet i kontakten på den elektriske ledningen.

(2) Koble den elektriske ledningen fra E-TUBE-kontakten.

* Bruk del (A) på TL-EW02 som vist i illustrasjonen, som et svinghjul og flytt den som en spak for å koble fra pluggdelen. Hvis det er lite plass til å sette inn verktøyet løfter du TL-EW02 rett opp og kobler fra den elektriske ledningen.



Montere utvendige komponenter på cockpit

Se i "Forhandlerhåndbok for SHIMANO STEPS sykkelcomputer og bryterenhet."

Montere batterifestet og deler

Se i "Forhandlerhåndbok for SHIMANO STEPS spesialbatteri, batterilader og deler."

Montering av fartsføler

MERK

- For detaljer angående kompatibiliteten til fartsføleren og drivenheten, se i kompatibilitetsinformasjonen (<https://productinfo.shimano.com/#/com>).

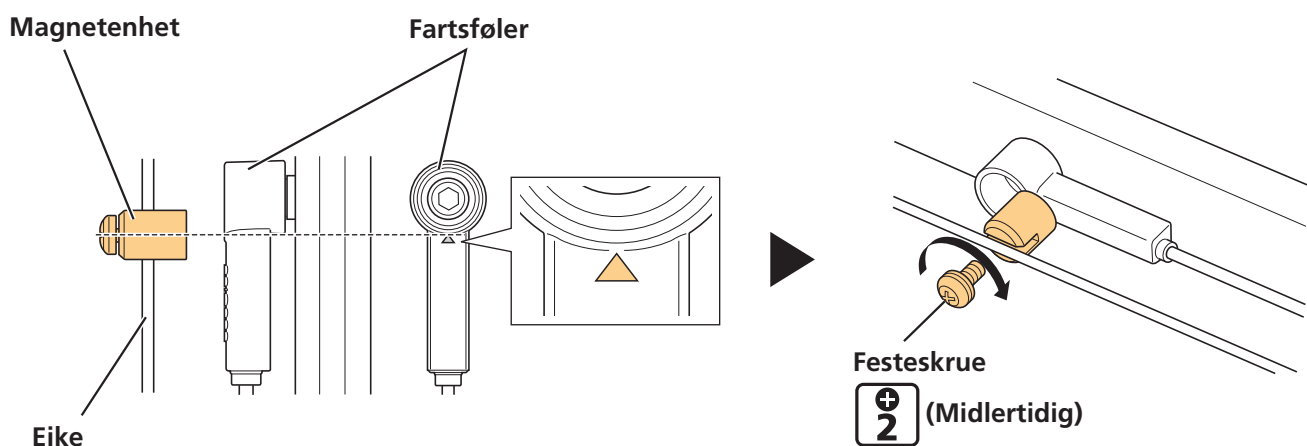
Generisk type

For modell: EW-SS300 (SD300-type)

Den generiske fartsføleren kan monteres uansett type brems, slik som felgbrems, rullebrems eller pedalbrems. Montere magnetenheten på en eike på bakhjulet.

1. Monter magnetenheten midlertidig til eiken.

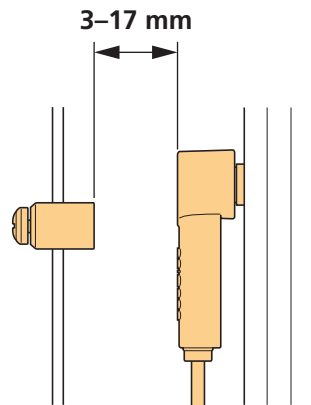
- (1) Hold fartsføleren i sin monteringsposisjon på rammen og bestem monteringsstedet for magnetenheten. Midten til magnetenheten skal være innrettet mot tuppen av Δ -merkingen på fartsføleren.
- (2) Monter festeskruen midlertidig.



2. Monter fartsføleren.

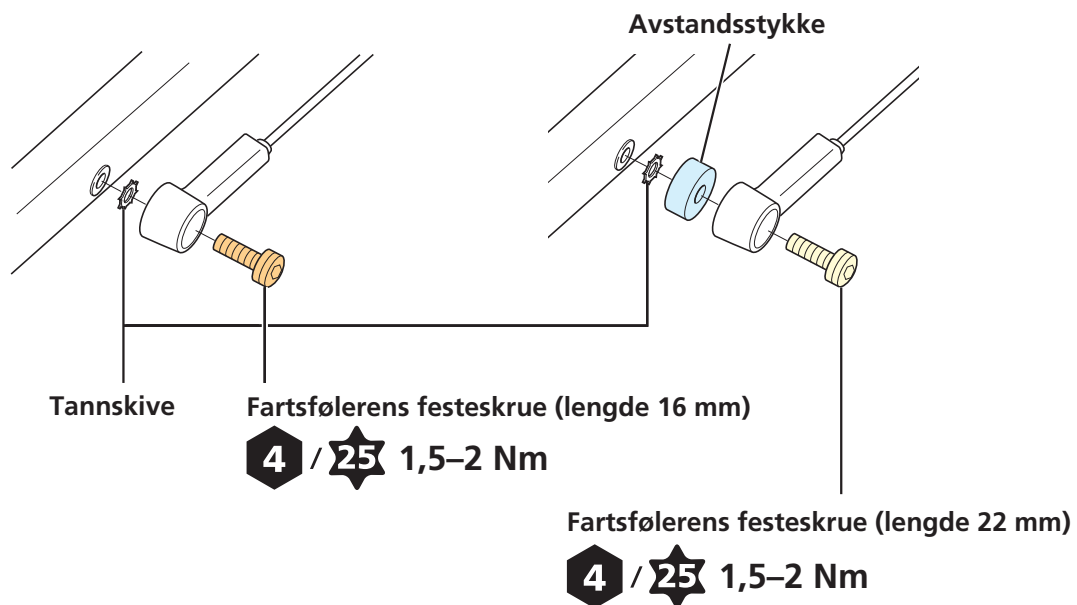
Kontroller at klaringen mellom fartsføleren og magnetenheten er mellom 3 og 17 mm.

Klaring mellom fartsføler og magnetenhet

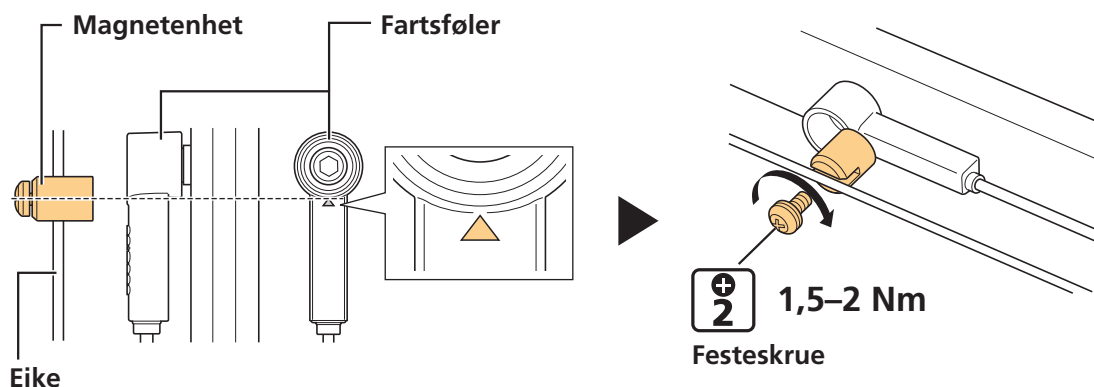


Klaring mellom fartsføler og magnetenhet er 3 til 17 mm

Klaring mellom fartsføler og magnetenhet overstiger 17 mm



3. Sikre magnetenheten.



4. Før den elektriske ledningen til fartsføleren til rammen, kjedestaget og fest den til drivenheten.

Typen er designet kun for bruk med bremseskive med magnetenhet

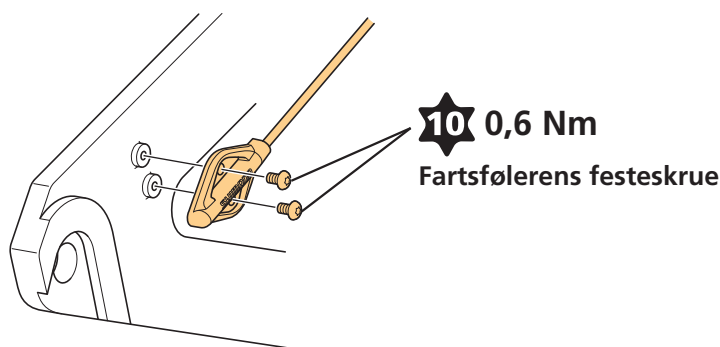
For modell: EW-SS301 (SD300-type)

Bruk kun i kombinasjon med bremseskive med magnetenhet (kun bakhjul).

1. Montere bremseskiven på hjulet.

- Se i "Skivebrems"-kapittelet i Standardoperasjoner for monteringsmetode.
- Bremseskiven med magnetenhet er av typen med intern tagg. Montere den med SHIMANO-originalverktøyet TL-LR15.

2. Monter fartsføleren til rammen.



3. Fest den ledningen til fartsføleren til kjedestaget og fest den til drivenheten.

4. Monter bakhjulet på rammen.

Typen er designet kun for bruk med låsering med magnet

For modell: EW-SS302

Bruk kun i kombinasjon med bremseskive (kun bakhjul), festet med låsering med magnet.

TEKNISKE TIPS

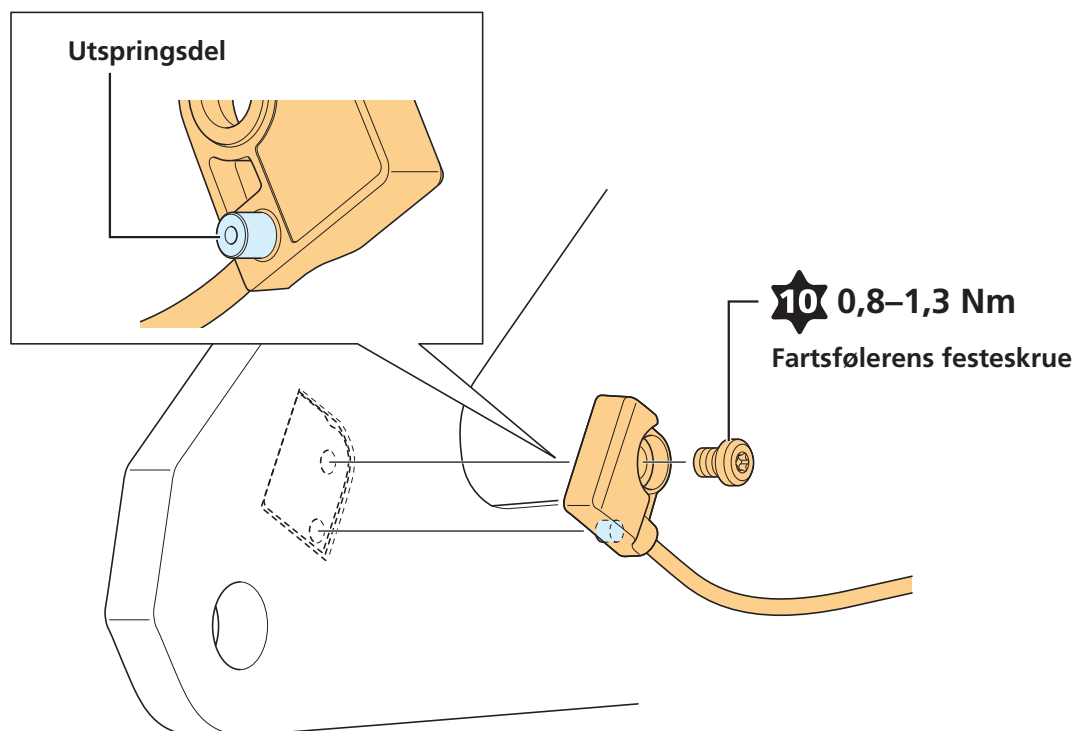
- For detaljer om skivebrems som har låsering med magnet, se på SHIMANO sin produktnettside (<https://productinfo.shimano.com/>).

1. Montere bremseskiven til hjulet ved å bruke låseringen med magnet.

- Se i "Skivebrems"-delen i Standardoperasjoner for monteringsmetode.
- Låseringen med magnet er av typen med intern tagg. Montere den med SHIMANO-originalverktøyet TL-LR15.

2. Monter fartsføleren til rammen.

Sett utspringet til fartsføleren inn i rammen, og fest fartsføleren.



3. Fest den ledningen til fartsføleren til kjedestaget og fest den til drivenheten.

4. Monter bakhjulet på rammen.

Montere drivenheten og periferiske deler

Bruk følgende framgangsmåte til å montere drivenheten og periferiske deler:

- (1) Monter drivenheten
- (2) Ledningsdragning til drivenheten
- (3) Monter drivenhetens deksel
- (4) Montering av krankdrevenheten og krankarmene

TEKNISKE TIPS

- For å sjekke ledningen til drivenheten på en montert sykkel må du først fjerne drivenhetsdekselet. Fjern det venstre dekselet for å få adgang til strømledningen og terminalblokken.

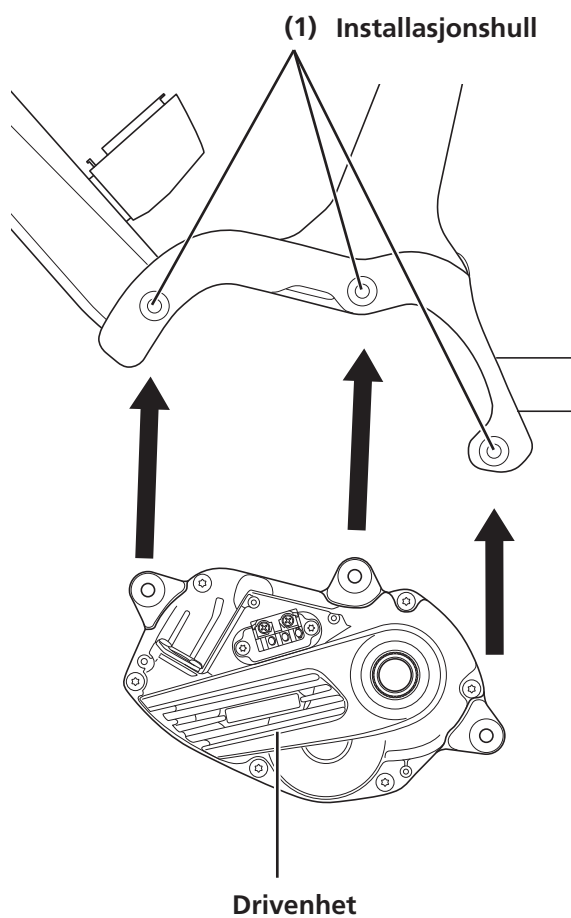
Monter drivenheten

Før du monterer drivenheten til rammen må du kontrollere at alle ledninger som skal kobles til drivenheten har blitt trukket til monteringsområdet for drivenheten.

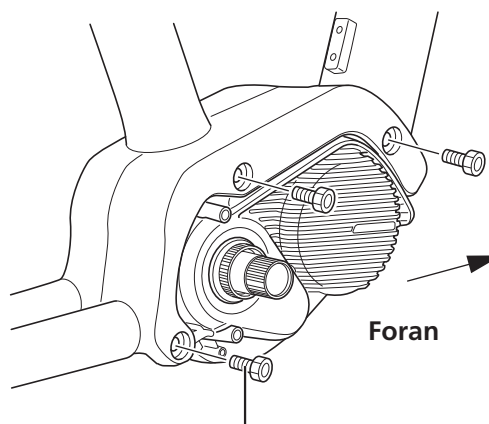
1. Sikre drivenheten.

- (1) Sett drivenheten mot monteringsområdet på rammen.
- (2) Stram til festeskruene på høyre side slik at drivenheten kommer i kontakt med innsiden av den høyre side på rammen.

(3) Stram festeskruene på venstre side av rammen.



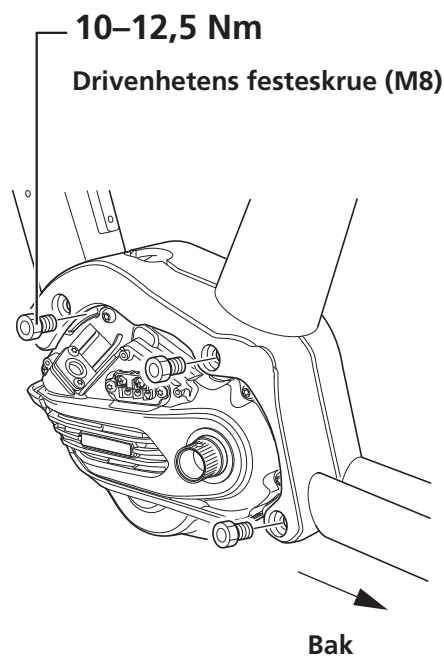
(2)
Høyre side



10–12,5 Nm

Drivenhetens festeskruer (M8)

(3)
Venstre side



10–12,5 Nm

Drivenhetens festeskruer (M8)

MERK

- Festeskruen til drivenheten (M8) medfølger ikke SHIMANO-produktene. Bruk skruene som leveres av sykkelprodusenten.

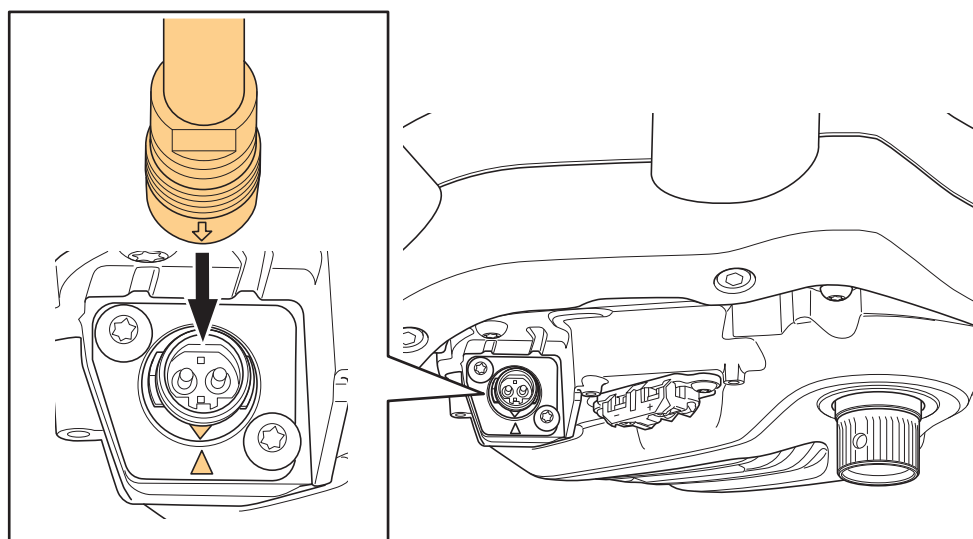
Tilkobling av strømledningen

Tilkoblingsmetode

1. Koble til strømledningen.

Plasser Δ -merket på drivenhetens strømport på linje med pilmerket på tuppen av strømledningen, og sett så inn strømledningen, til det klikker.

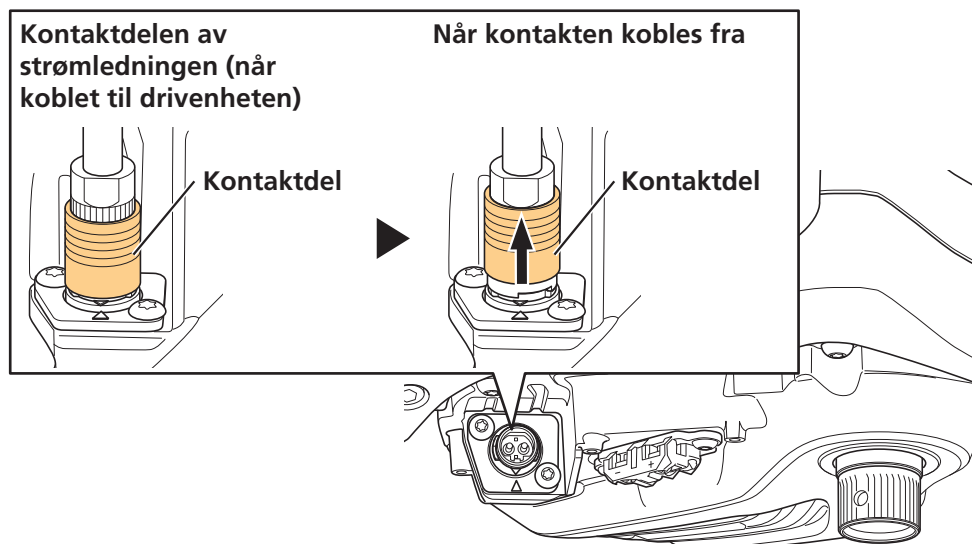
* Kontroller at den er skikkelig koblet til.



Fjerningsmetode

1. Fjerne strømledningen.

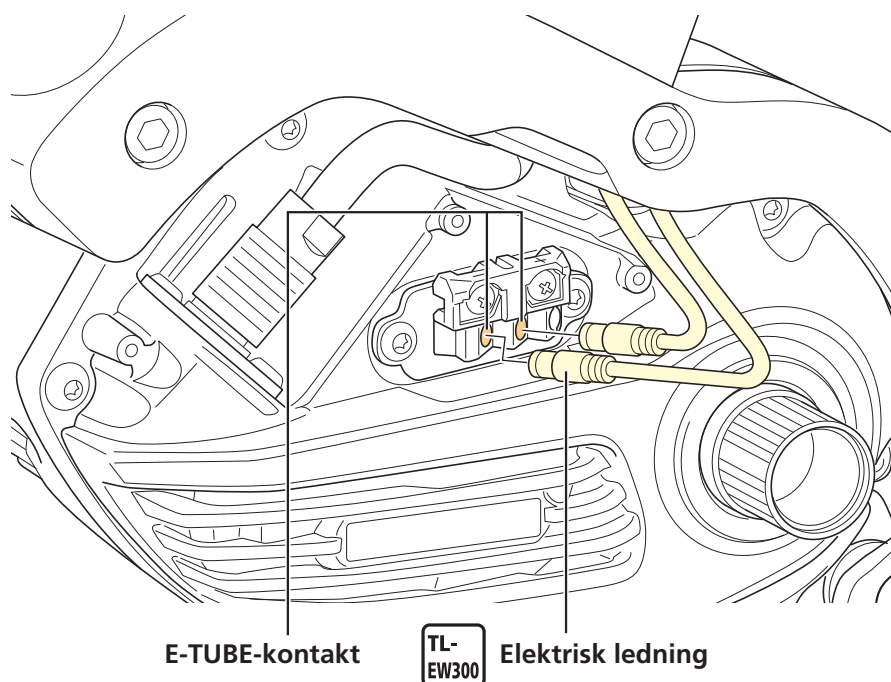
Hold sporet på kontakten og skli tuppen av kontakten for å dra den ut, som vist i illustrasjonen.



Koble til periferiske cockpit-deler og elektroniske girskiftingskomponenter

Koble ledningene fra sykkelcomputeren og komponentene i den elektroniske girskiftingen til terminalblokken på drivenheten.

1. Koble elektriske ledninger til drivenhetens E-TUBE-kontakter.



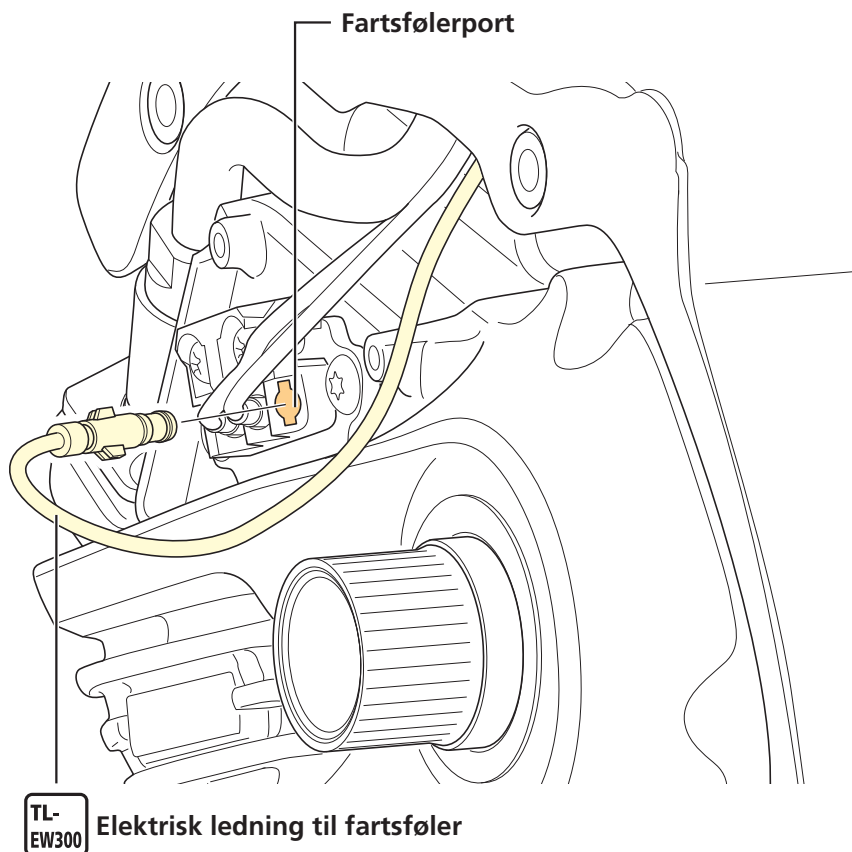
MERK

- Pass på å feste pynteplugger på alle ubrukte E-TUBE-kontakter.

Koble til fartsføleren

Koble de elektriske ledningene på fartsføleren til terminalblokken på drivenheten.

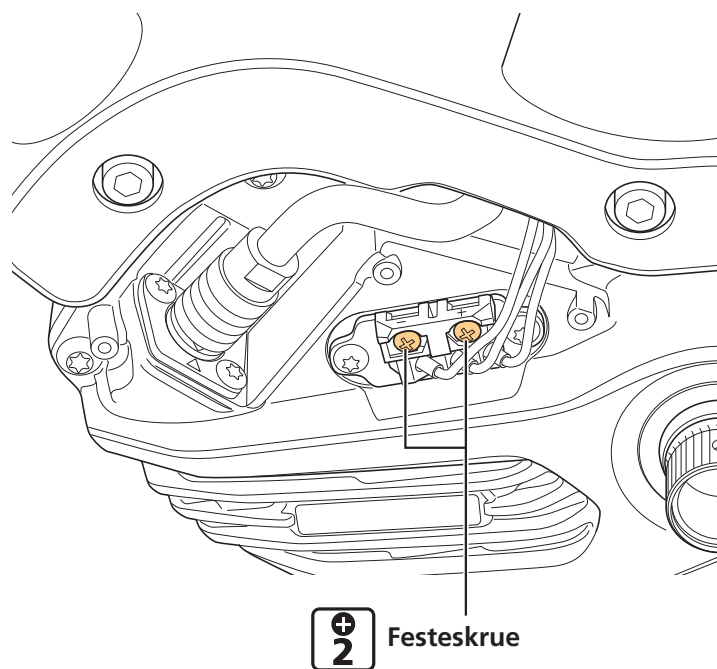
1. Koble den elektriske ledningen til drivenhetens fartsfølerkontakt.



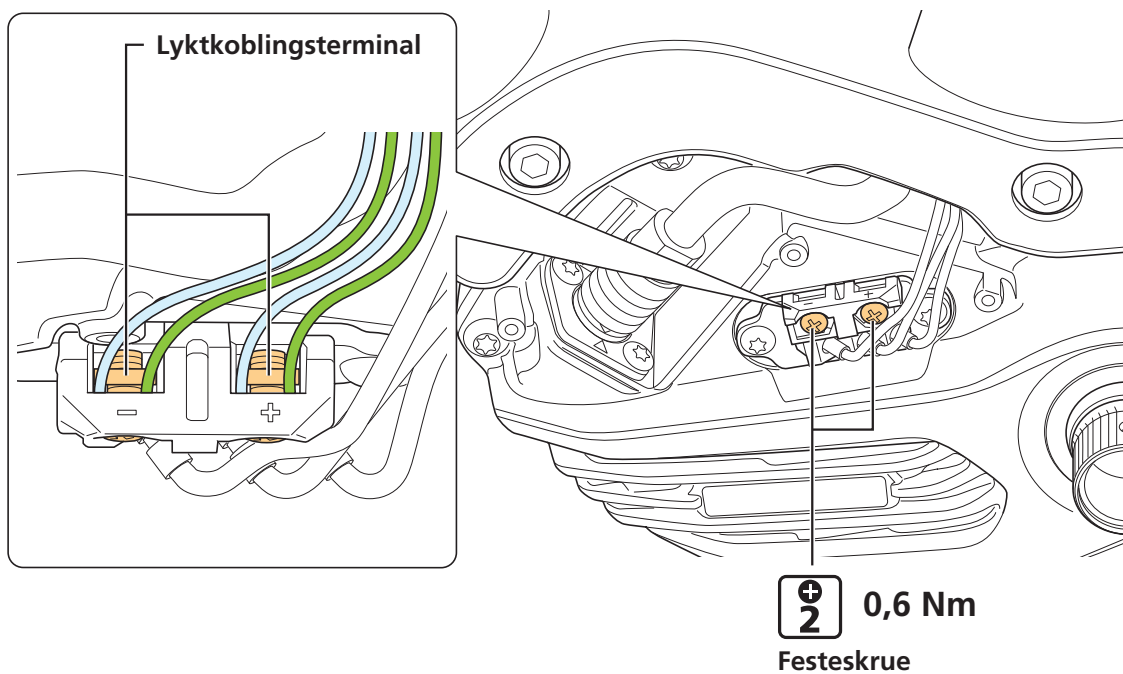
Koble til lyktledningene

Koble ledningene som er koblet til fremre og bakre lys til drivenheten.

1. Løsne festeskruene.



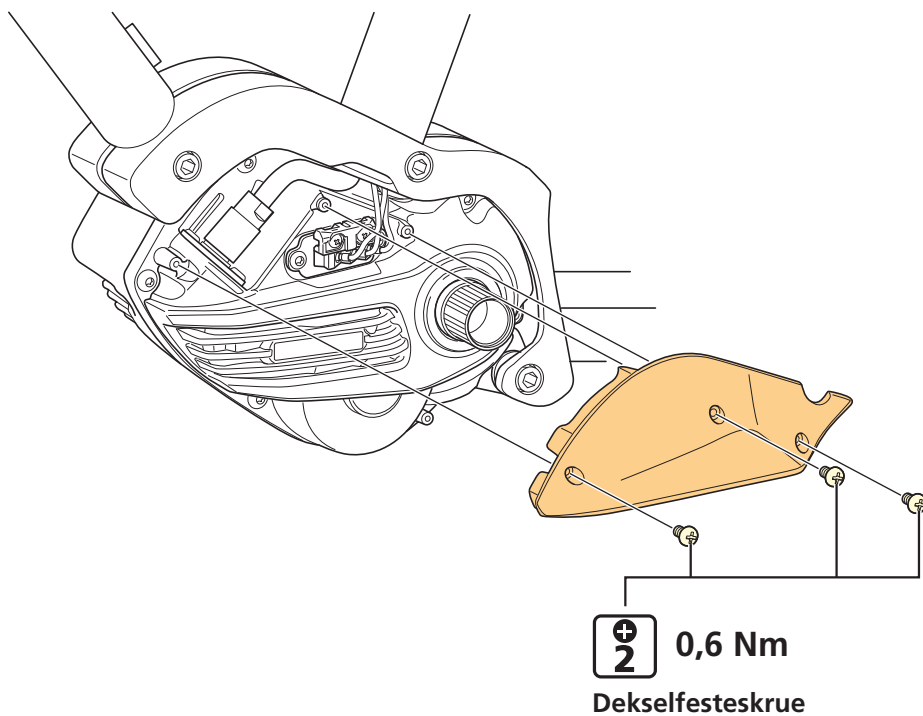
2. Koble lysledningene til lyskoblingsterminalene, og stram deretter festeskruene.



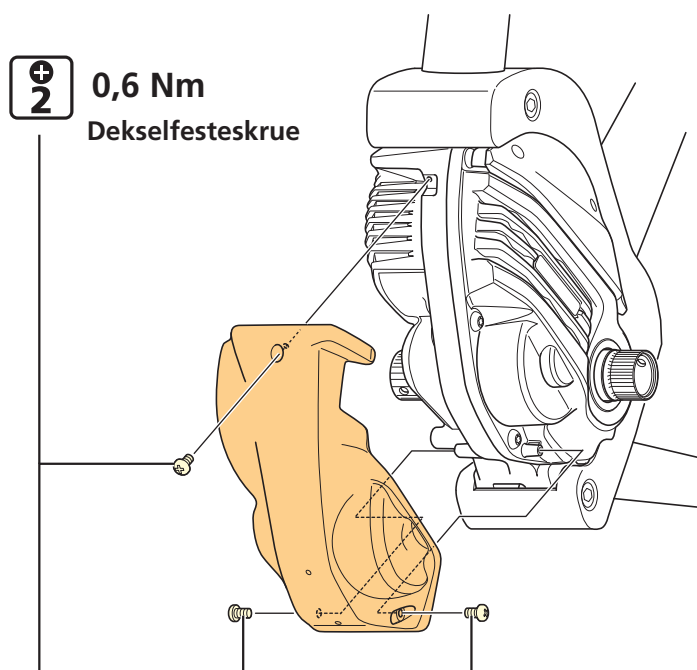
Monter drivenhetens deksel

- Utseendet på drivenhetens deksel varierer avhengig av modell, men monteringsmetoden er den samme.
- Når du bruker et deksel til drivenheten fra et annet selskap, se i manualen til rammen.

1. Monter det venstre dekselet.



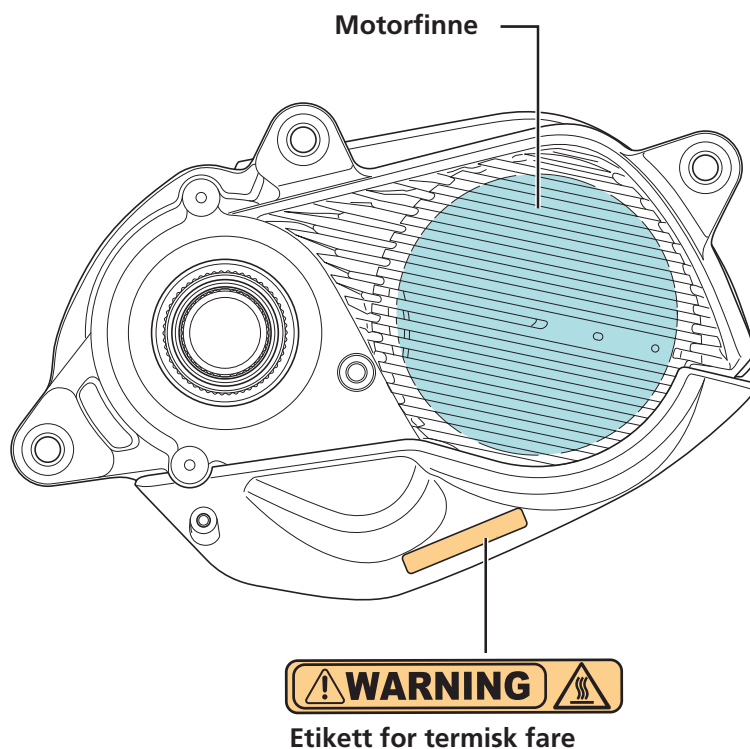
2. Montere dekselet.



Festing av termisk faremerking

Termisk faremerking festes på posisjonen vist på illustrasjonen på dekselet (DC-EP800-G: SHIMANO drivenhetsdeksel).

For sykler som bruker tilpassede deksler fra et annet selskap, se på posisjonen i illustrasjonen for å feste termisk faremerking inkludert med DU-EP800 på en synlig plassering rundt motorfinnene.



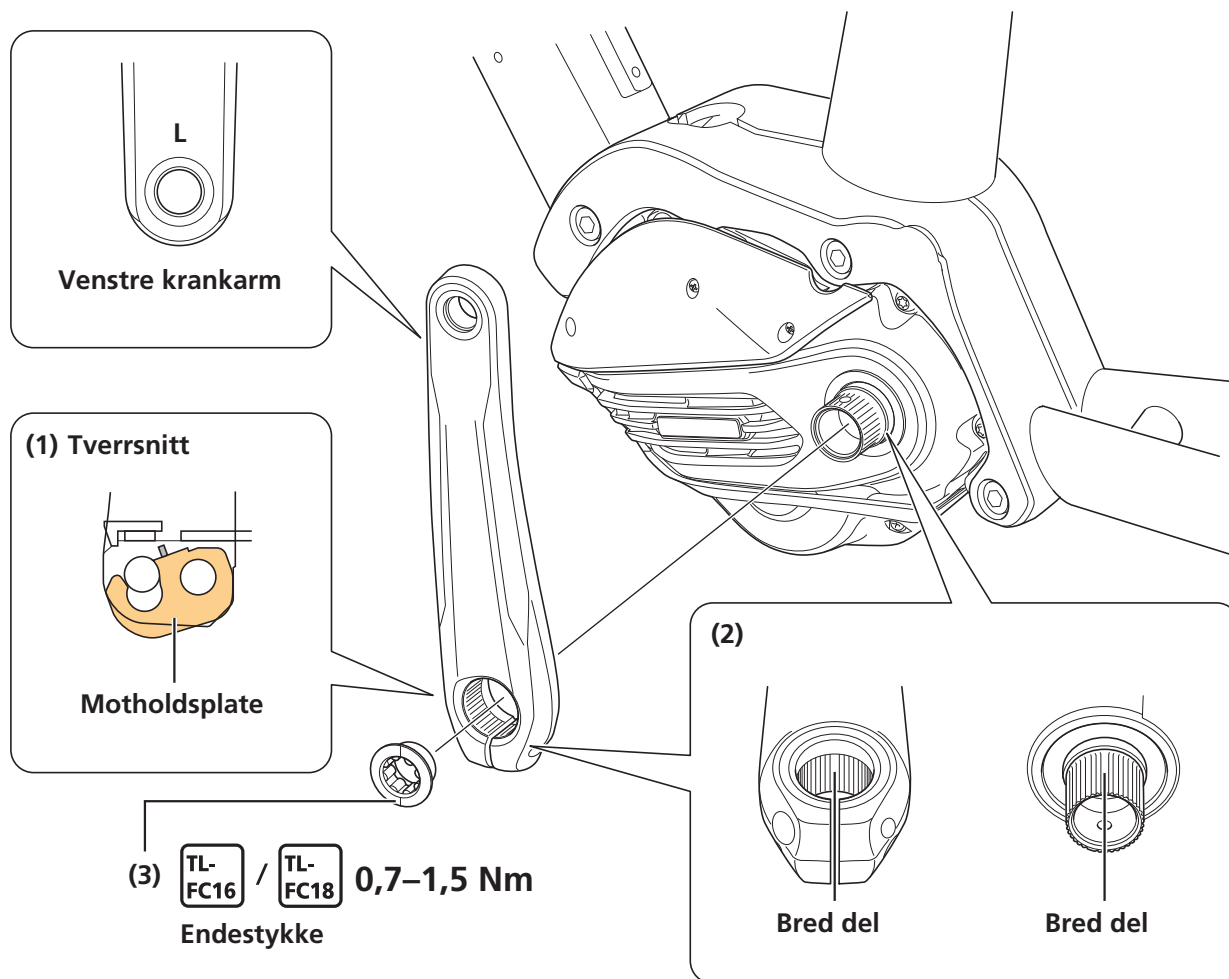
Montering av krankdrevenheten og krankarmene

Montere bakhjulet på rammen før du foretar prosedyrene under.

1. Still inn den venstre krankarmen.

- (1) Kontroller at motholdsplaten på venstre krankarm stikker ut.
- (2) Montere den venstre krankarmen så den brede delen av taggen er justert mot den brede delen av taggen på krankakselen.

(3) Stram endestykket.

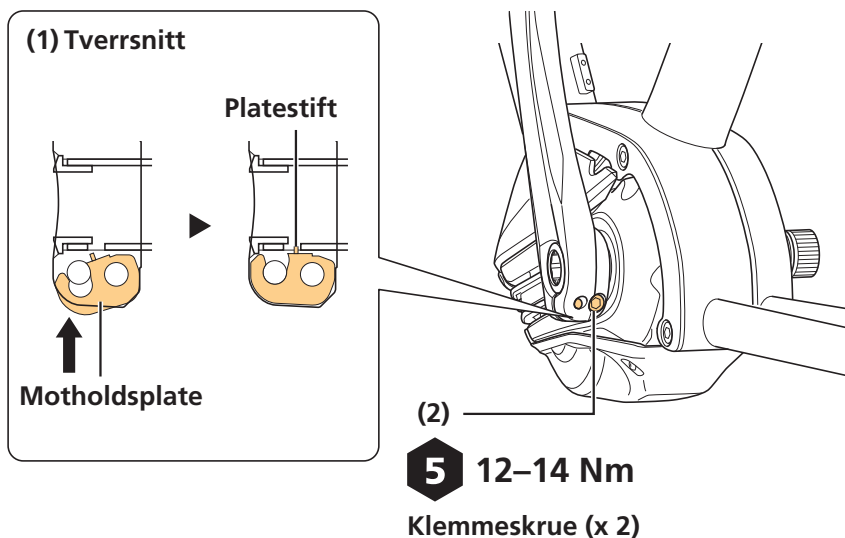


2. Fest den venstre krankarmen.

(1) Press inn motholdsplaten.

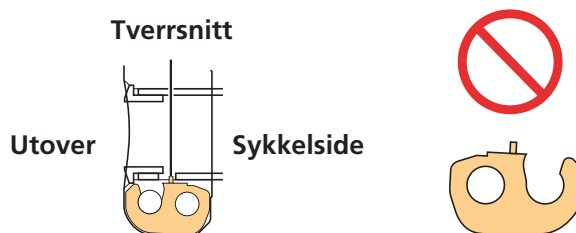
* Sjekk at platestiften sitter skikkelig på plass.

- (2) Stram til begge klemmeskruer litt og litt, like mye på hver side, til det spesifikerte strammingsmomentet.



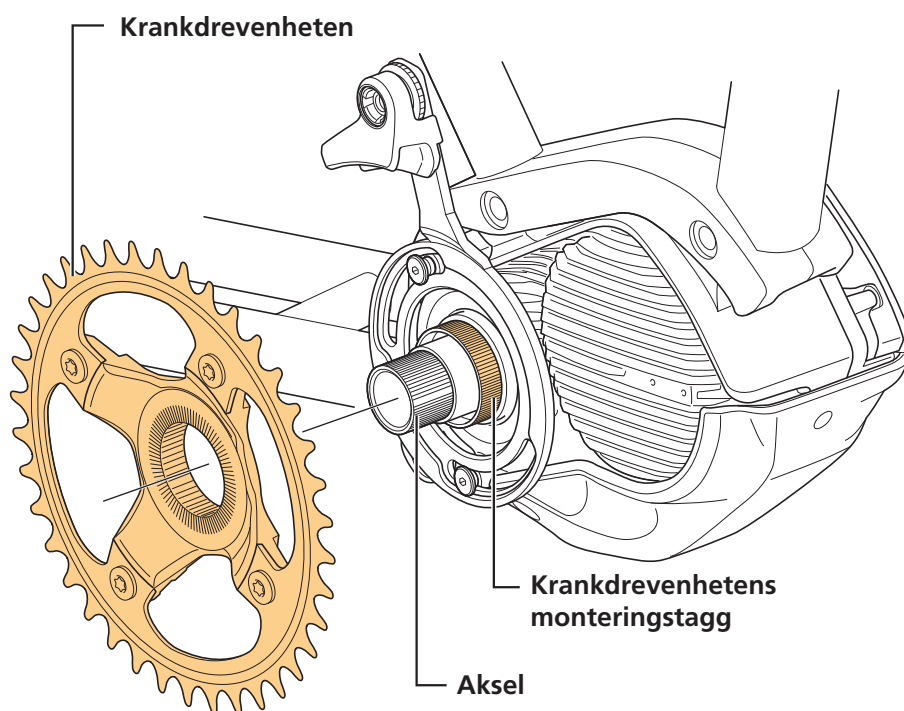
MERK

- Sett motholdsplaten i riktig retning som vist på illustrasjonen. For den venstre krankarmen viser illustrasjonsdelen som om man ser fra baksiden av sykkelen.



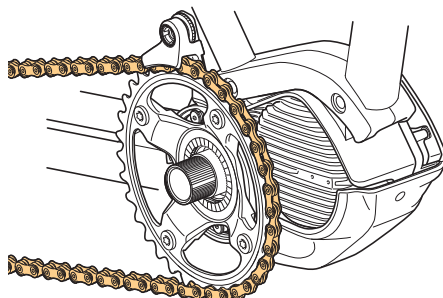
- Når du monterer kjededelen, se i "SHIMANO STEPS forhandlerhåndbok for kjededel", før du monterer krankdrevet ved å følge denne prosedyren.
- Når du monterer kjededelen trenger du spesielle festeskruer for magnesiumprodukter. Pass på at du bruker festeskruen inkludert med drivenheten.

3. Montere krankdrevet.



4. Montere kjedet.

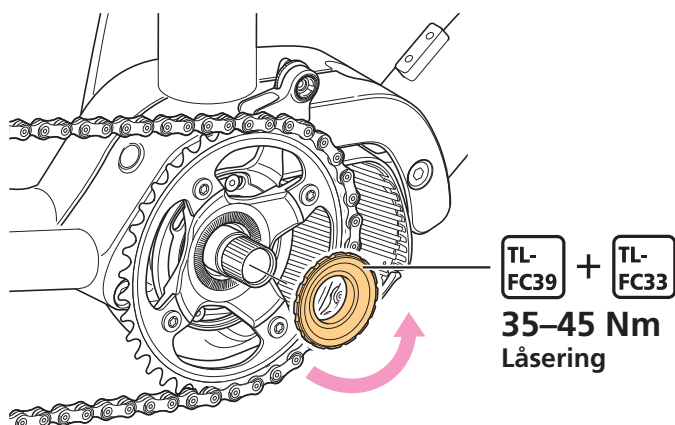
Se i forhandlerhåndboken til kjedet for bruk.



5. Fest krankdrevneheten.

(1) Monter låseringen (venstregjenge) for hånd.

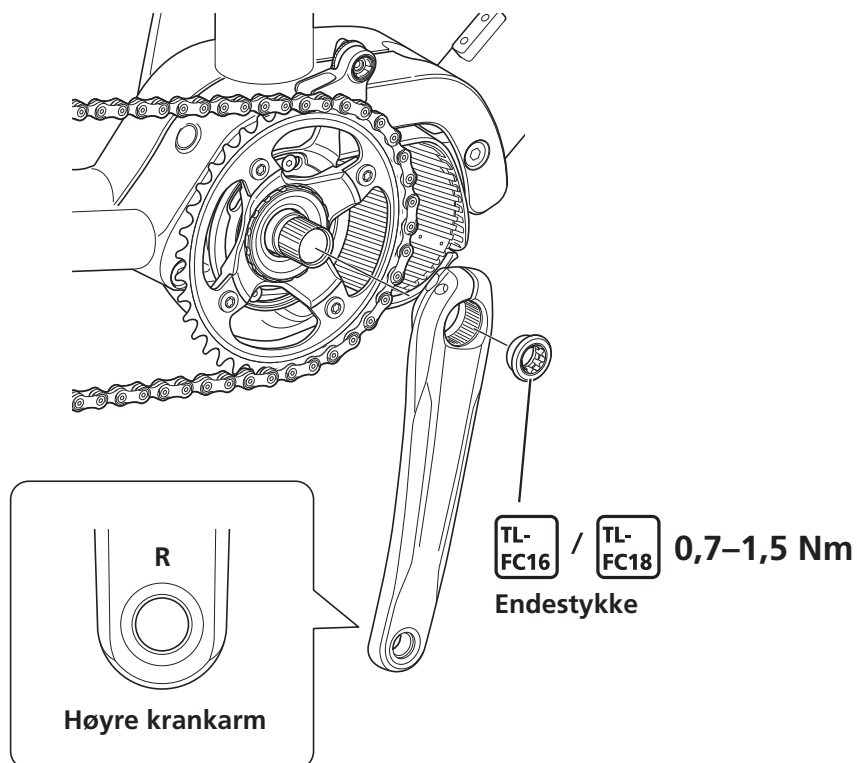
(2) Stram låseringen mens du holder venstre krank stabil.



MERK

- Ikke bruk en slagtrekker.

6. Still inn den høyre krankarmen og stram endestykket.

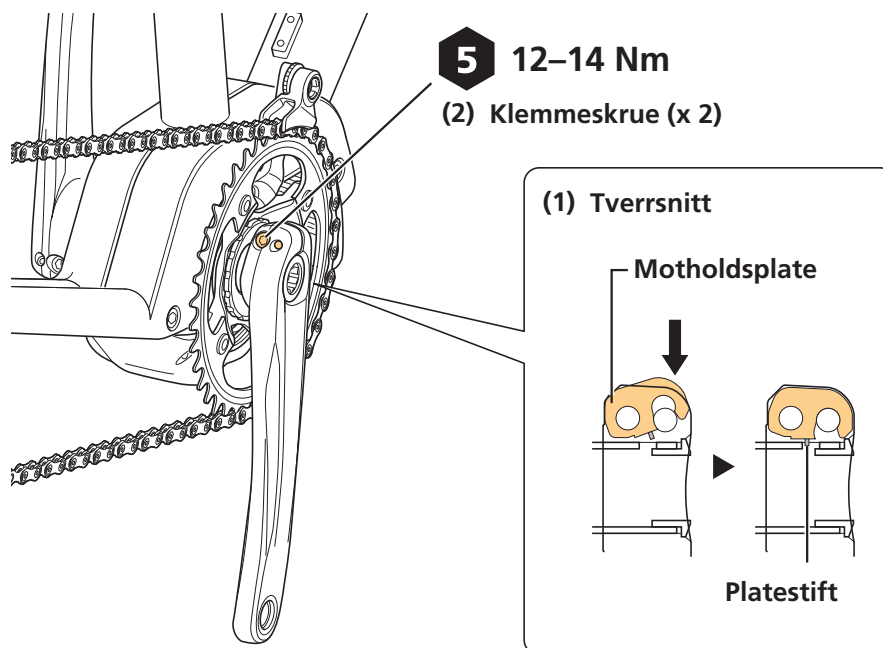


7. Sikre den høyre krankarmen.

(1) Press inn motholdsplaten.

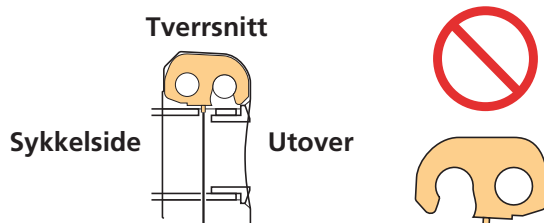
* Sjekk at platestiften sitter skikkelig på plass.

- (2) Stram til begge klemmeskruer litt og litt, like mye på hver side, til det spesifikerte strammingsmomentet.



MERK

- De festeskruene for venstre krank strammes vekselvis i steg, ikke stram fullstendig til skruene på én gang.
- Sett motholdsplaten i riktig retning som vist på illustrasjonen.

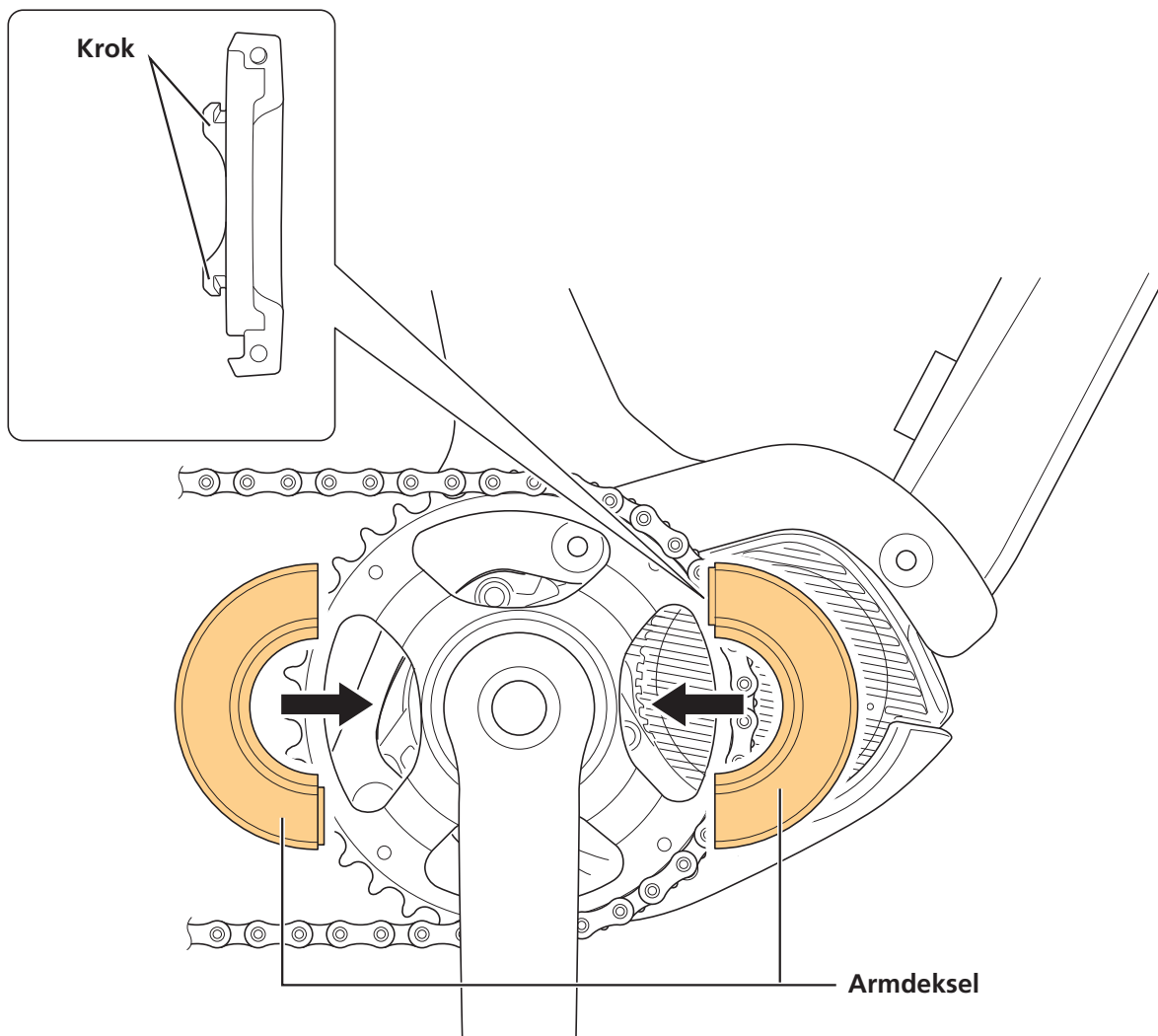


Montering av armdeksler

Hvis armdeksel er inkludert med krankdrev, må du montere armdekslene etter å ha montert krankdrevet til drivenheten.

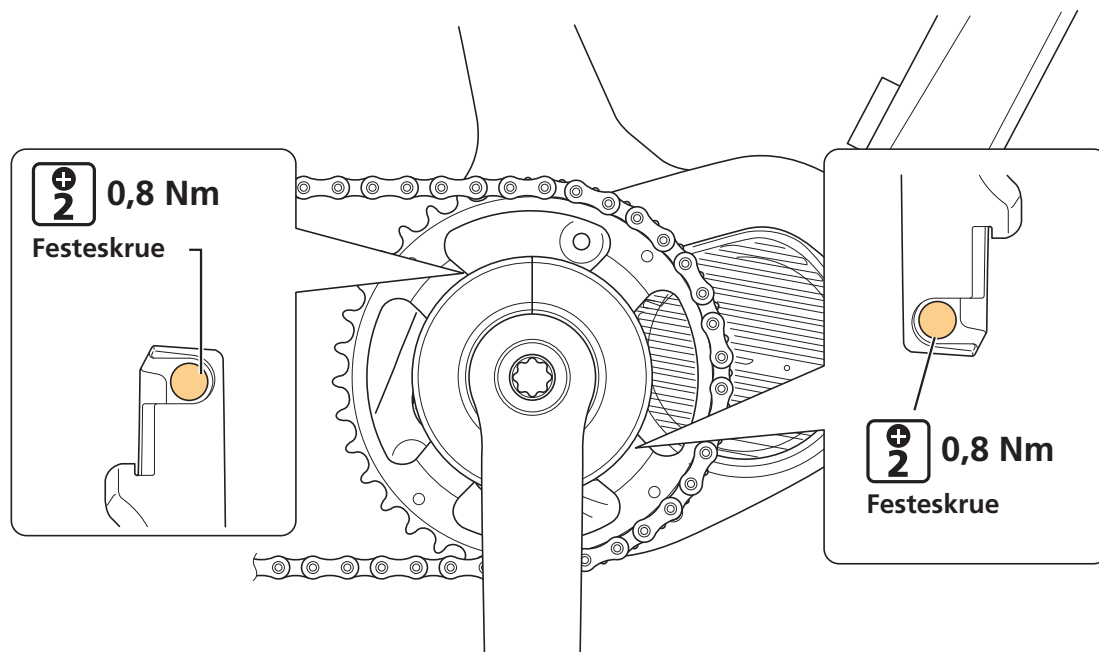
1. Montere armdekslene på plass på venstre og høyre side av krankdrevet.

Monter slik at krokene griper tak i edderkopparmen på krankdrevet.



2. Stram de to festeskruene fra venstre og høyre.

For modeller med innergirnav, fortsett til "Måling og justering av kjedestramming."



Måling og justering av kjedestramming

Kjedestrammingen må justeres for modeller med innergirnav.

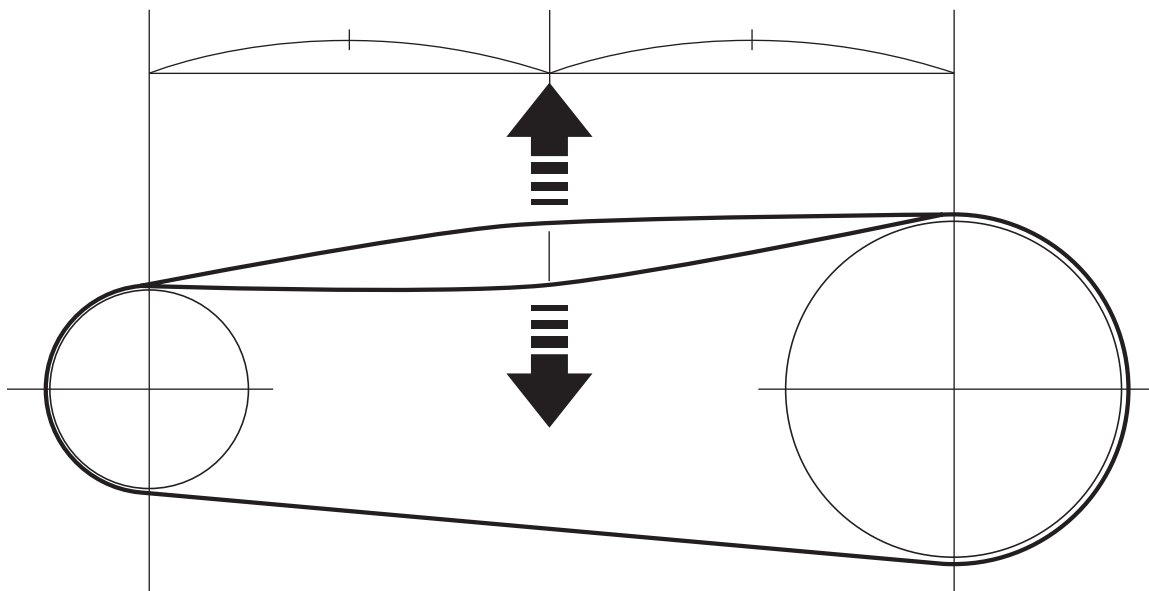
MERK

- Riktig nivå av hjelp kan ikke oppnås om kjedestrammingen er for høy.

Manuell justering

1. Kontroller og juster kjedestrammingen.

Trekk den øvre delen av kjedet opp og ned med en kraft på omtrent 10 N (1 kgf), omtrent midt mellom drivenhetsakselen og bakhjulakselen. Juster kjedestrammingen slik at kjedet har et spillerom på 15 mm eller mer.



Montering og justering med TL-DUE60

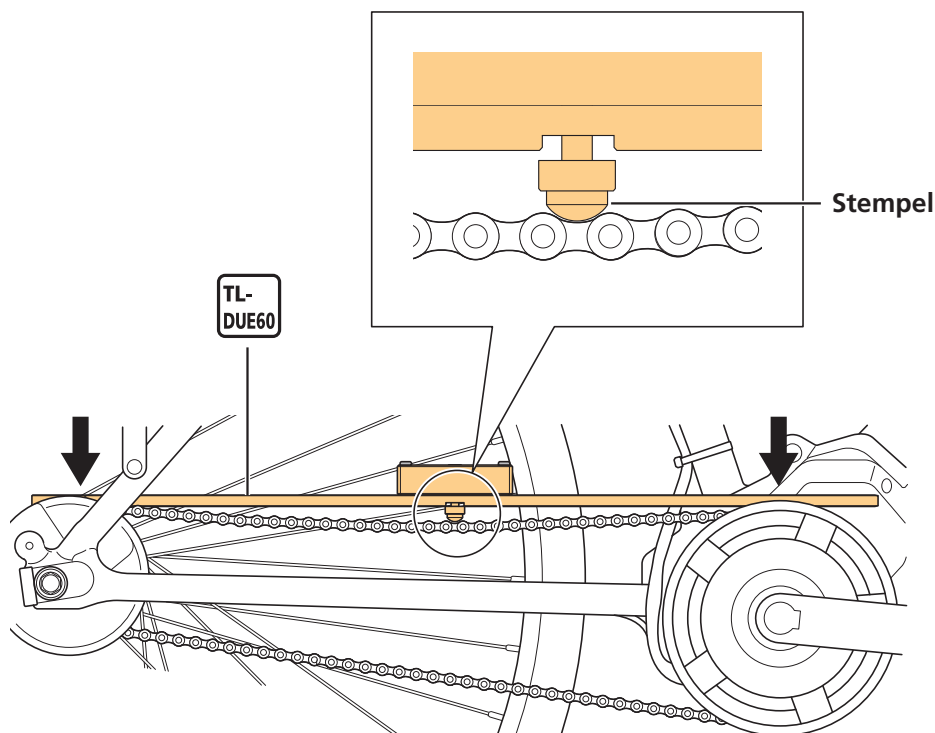
Når du bruker kjedestrammingsverktøyet TL-DUE60, kan du måle og justere kjedestramming fra enten over- eller undersiden av kjedet.

► Måling og justering fra oversiden av kjedet

1. Sett TL-DUE60.

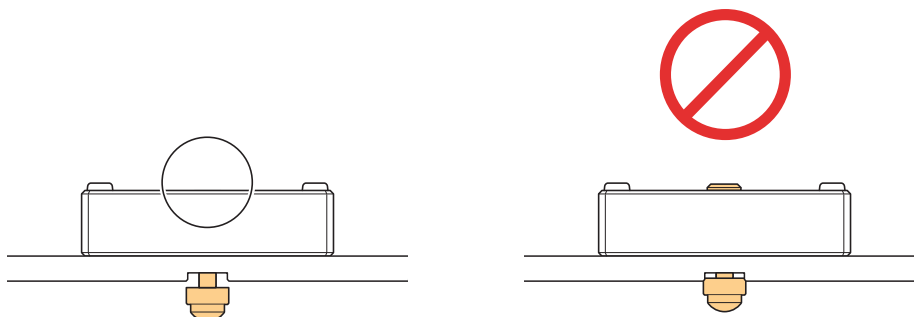
(1) Sett TL-DUE60 til oversiden av kjedet.

(2) Dytt TL-DUE60 ned, og få den til å berøre krankdrevet og bakre tannhjul.



2. Justere kjedestrammingen så stempelet går litt ned.

Pass på at stempelet ikke stikker ut av toppen på rammen.

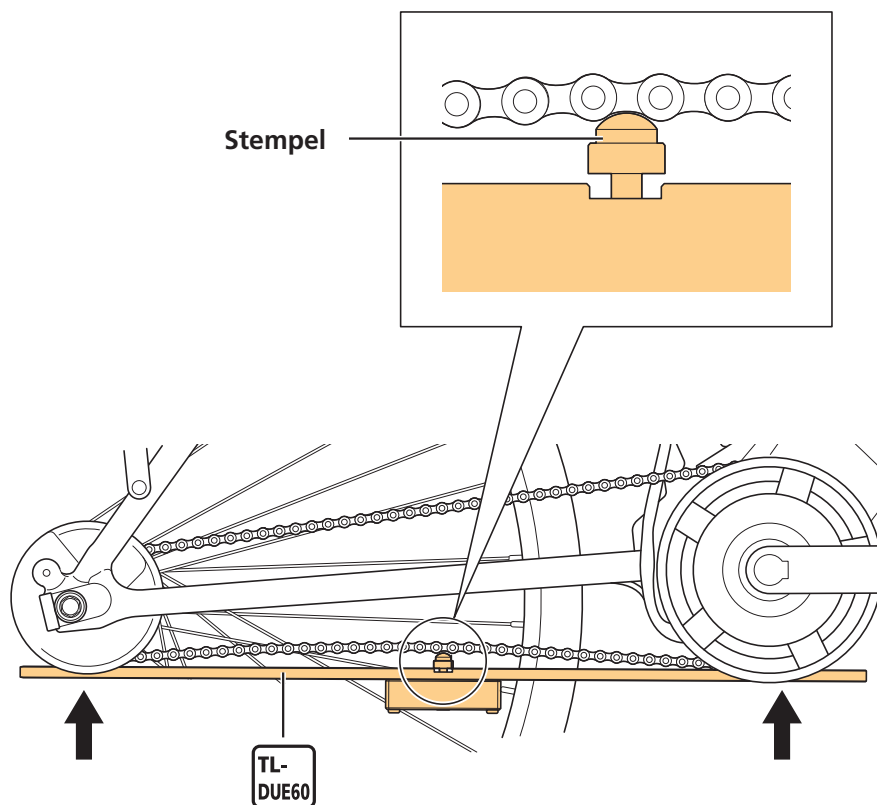


► Måling og justering fra undersiden av kjedet

1. Sett TL-DUE60.

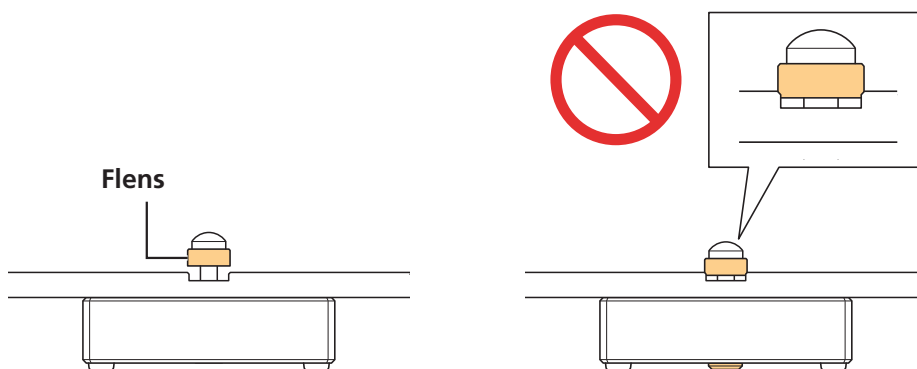
(1) Sett TL-DUE60 til undersiden av kjedet.

(2) Dytt TL-DUE60 opp, og få den til å berøre krankdrevet og bakre tannhjul.



2. Justere kjedestrammingen så stempelet går litt ned.

Pass på at flensen på stempelet ikke synker ned i hullet på rammen.



Tilkobling og kommunikasjon med enheter

Å koble sykkelen til en enhet gjør det mulig å konfigurere systemet, oppdatere fastvare, med mer. Se i "Brukerhåndbok for SHIMANO STEPS sykkelcomputer" og "SHIMANO STEPS forhandlerhåndbok for spesial-sykkelcomputer og bryterenhet."

Vedlikehold

Bytte av krankdrevenhet

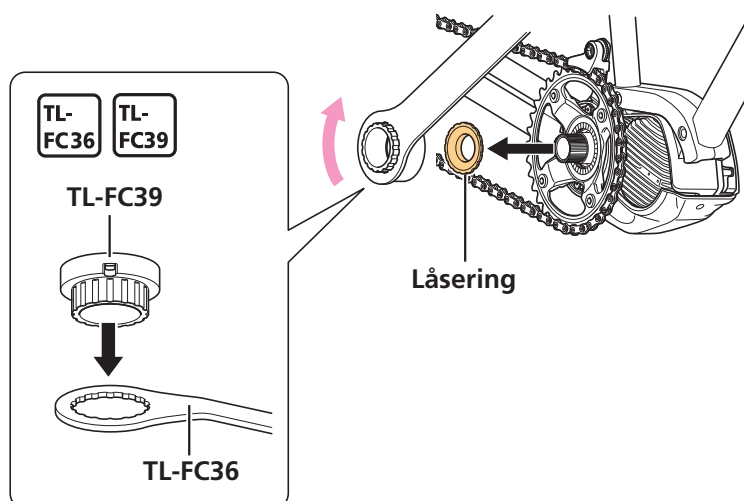
Når du skal skifte ut det krankdrevenheten må du passe på at kjedet er festet.

Se i "Montering av krankdrevenheten og krankarmene" for detaljerte instruksjoner.

1. Fjern høyre krankarm.

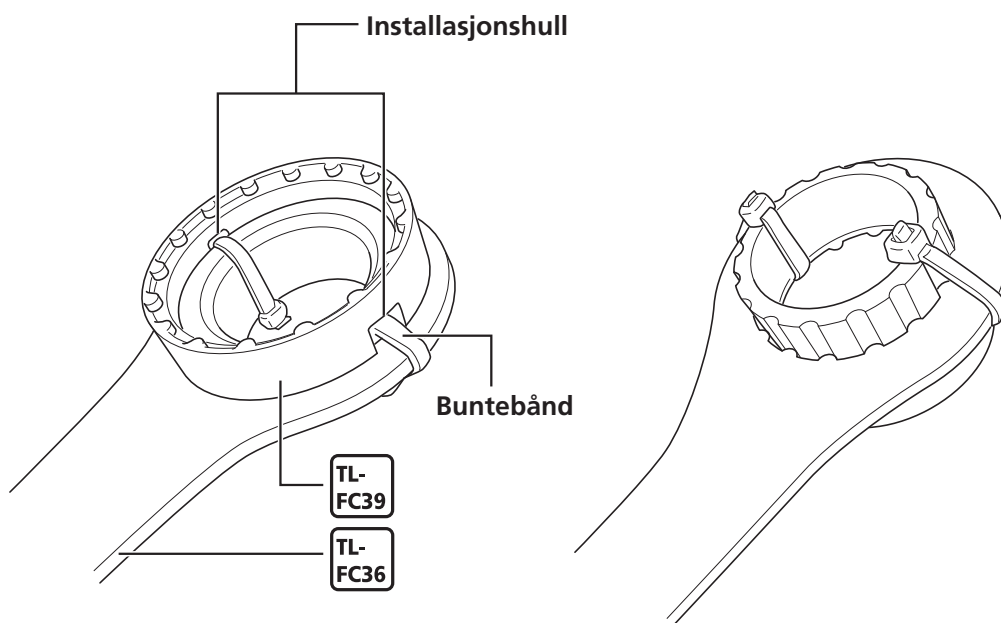
2. Fjern låseringen (venstregjenget).

Hold fast på bakhjulet mens du fjerner låseringen for å forhindre at krankdrevet dreier seg.



TEKNISKE TIPS

- TL-FC39 kan festes til TL-FC36 med buntebånd som vist i illustrasjonen under.



3. Bytt ut krankdrevenheten.

Fjern krankdrevenheten, og monter deretter en ny krankdrevenhet.

Se i "Skifte ut krankdrevet" når du skifter ut krankdrevenheten.

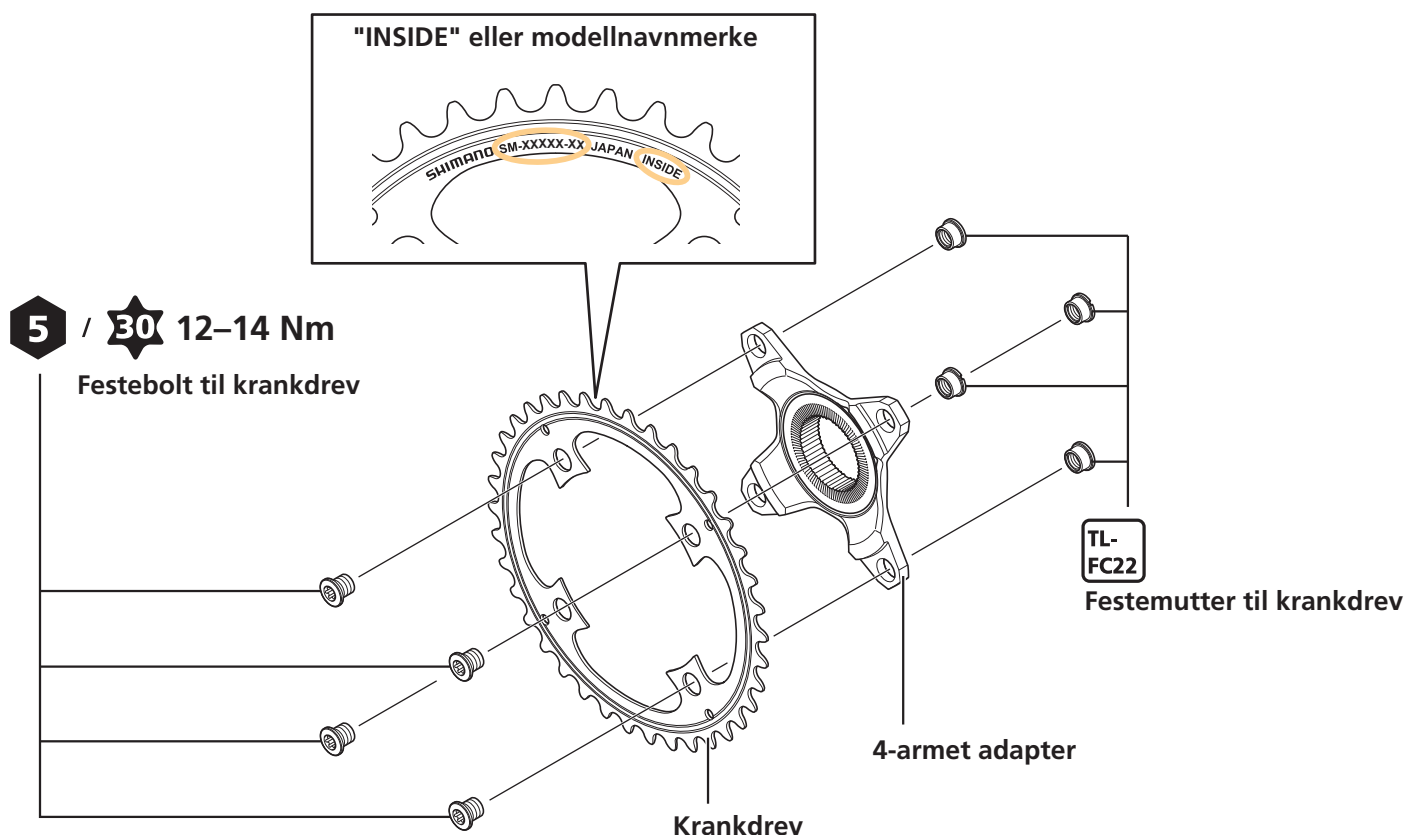
Skifte ut krankdrevet

Se i "Bytte av krankdrevenhet" for informasjon om hvordan du fjerner krankdrevenheten.

1. Fjern krankdrevenheten.

2. Fjern krankdrevet, og monter deretter et nytt krankdrev.

Stram til de fire krankdrevsboltene litt og litt, like mye på hver side, til det spesifiserte strammingsmomentet.



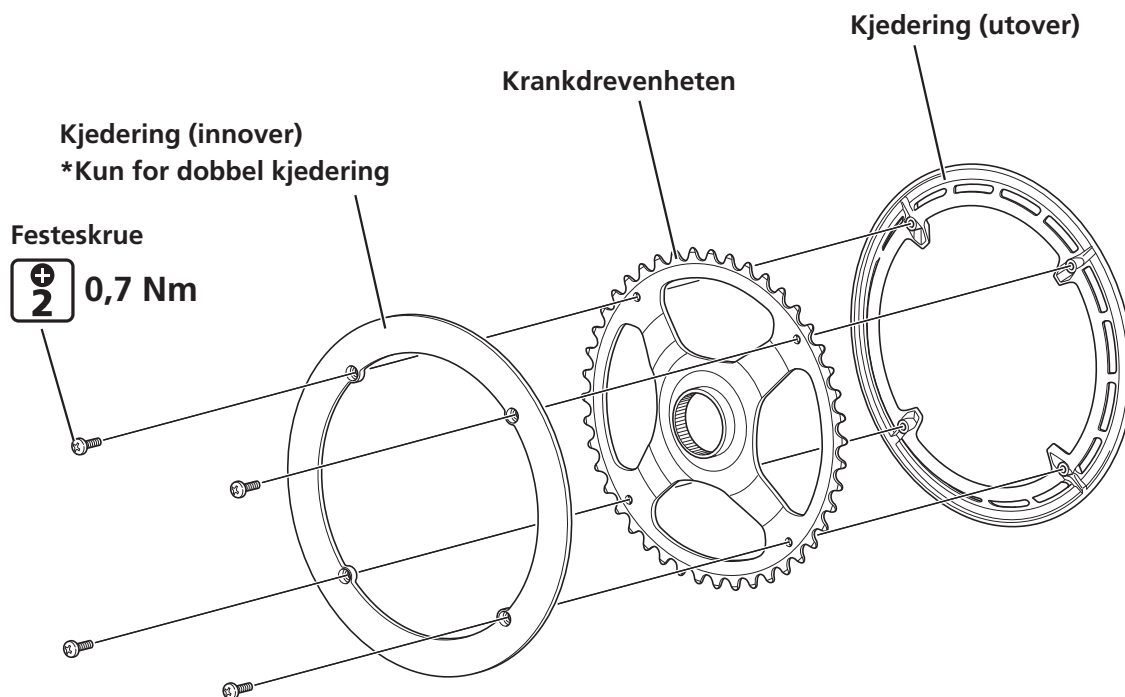
Skifte ut kjederingen

For å skifte ut kjederingen fjerner du først krankdrevenheten fra sykkelen.

Se i "Bytte av krankdrevenhet" for informasjon om hvordan du fjerner krankdrevenheten.

1. Fjern krankdrevenheten.

2. Fjern kjederingen og skift den deretter ut med en ny kjedering.



Skifte ut armdekselet

Armdekselet kan skiftes ut med krankdrevenheten festet til drivenheten. Se i "Montering av armdeksler".

