

## Forhandlerhåndbok

ROAD	MTB	Trekking
City Touring/ Comfort Bike	URBAN SPORT	E-BIKE

# SHIMANO STEPS

## E6100 / E6180 Seriene

DU-E6100

DU-E6100-CRG

DU-E6110

DU-E6180

FC-E6100

FC-E8000

FC-E8050

FC-M8050

SM-CRE61

SM-DUE10

SM-DUE11

SM-DUE61-T

SM-DUE61-TC

SM-DUE61-TCRG

SM-DUE61-C

SM-DUE61-CC

SM-DUE61-CCRG

# Innhold

---

<b>Innhold</b> .....	<b>2</b>
<b>VIKTIG MERKNAD</b> .....	<b>4</b>
<b>FOR Å IVARETA SIKKERHET</b> .....	<b>5</b>
<b>Liste over verktøy som skal brukes</b> .....	<b>12</b>
<b>Montere elektriske deler</b> .....	<b>13</b>
<b>Navn på deler</b> .....	<b>13</b>
• Type montert på bagasjebrett .....	13
• Med underrørsmontering .....	14
• Type som monteres internt .....	15
<b>Fullstendig ledningsdiagram</b> .....	<b>16</b>
<b>Spesifikasjoner</b> .....	<b>17</b>
<b>Elektriske ledninger</b> .....	<b>17</b>
• Støttede produkter .....	17
• Konverteringsadapter .....	19
• Tilkobling / frakobling av elektrisk ledning.....	19
<b>Montere utvendige komponenter på cockpit</b> .....	<b>23</b>
<b>Montere batterifestet og deler</b> .....	<b>24</b>
<b>Montering av fartsføler</b> .....	<b>24</b>
• Generisk type.....	24
• Typen er designet kun for bruk med skivebremses med magnetenhet.....	26
<b>Montere drivenheten og periferiske deler</b> .....	<b>27</b>
<b>Monter drivenheten</b> .....	<b>27</b>
<b>Tilkobling av strømvaieren</b> .....	<b>29</b>
• Tilkoblingsmetode .....	29
• Fjerningsmetode.....	30
<b>Koble til periferiske cockpit-deler og elektroniske girskiftingskomponenter</b> .....	<b>30</b>
<b>Koble til fartsføleren</b> .....	<b>31</b>

<b>Koble til lyktledningene .....</b>	<b>32</b>
<b>Monter drivenhetens deksel .....</b>	<b>33</b>
• Når du bruker kun et SHIMANO drivenhetsdeksel .....	33
• Når du bruker et deksel til drivenheten fra et annet selskap .....	34
• Festing av termisk faremerking .....	36
<b>Montere krankdrev og krankarmer .....</b>	<b>36</b>
<b>Montering av armdeksler .....</b>	<b>42</b>
<b>Måling og justering av kjedestramming .....</b>	<b>43</b>
• Manuell justering .....	44
• Montering og justering med TL-DUE60 .....	44
<b>Tilkobling og kommunikasjon med enheter .....</b>	<b>47</b>
<b>Vedlikehold .....</b>	<b>48</b>
<b>Skifte ut krankdrevet .....</b>	<b>48</b>
<b>Skifte ut kjederingen .....</b>	<b>49</b>
<b>Skifte ut armdekselet .....</b>	<b>50</b>




# VIKTIG MERKNAD

- Denne forhandlerhåndboken er beregnet hovedsakelig til bruk for faglærte sykkelreparatører.  
De som ikke er profesjonelt opplært innen sykkelmontering må ikke forsøke å montere komponentene selv ved bruk av forhandlerhåndboken.  
Hvis en del av informasjonen i manualen er uklar, fortsett ikke med monteringen. Ta heller kontakt med kjøpestedet eller en distributør for å få hjelp.
- Pass på at du leser alle manualene som er vedlagt produktet.
- Ikke demontere eller endre produktet utover det som beskrives i informasjonen i denne forhandlerhåndboken.
- Alle manualer og tekniske dokumenter er tilgjengelig på nett hos <https://si.shimano.com>.
- For brukere som ikke har enkel tilgang til internett, bes kontakte en SHIMANO-distributør eller ett av SHIMANO-kontorene for å få en papirutgave av brukerhåndboken.
- Pass på at du overholder gjeldende regler og forskrifter i landet, staten eller regionen der du utøver ditt arbeid som forhandler.
- Bluetooth®-merket og -logoene er registrerte varemerker som eies av Bluetooth SIG, Inc. og all bruk av slike merker som SHIMANO INC. foretar, finner sted ifølge lisens. Andre varemerker og varenavn tilhører sine respektive eiere.

**For sikkerhets skyld, pass på at du leser forhandlerhåndboken før bruk og følg instruksjonene for riktig bruk.**

Følgende instruksjoner må følges til enhver tid for å hindre personskade og fysisk skade på utstyr og omgivelser.

Instruksjonene er klassifisert i henhold til farenivå eller skade som kan oppstå hvis produktet brukes feil.

 <b>FARE</b>	Hvis disse instruksjonene ikke følges, vil det føre til død eller alvorlig personskade.
 <b>ADVARSEL</b>	Hvis disse instruksjonene ikke følges, kan det føre til død eller alvorlig personskade.
 <b>FORSIKTIG</b>	Hvis instruksjonene ikke overholdes, kan det føre til personskade eller skade på utstyr og omgivelser.

# FOR Å IVARETA SIKKERHET


## FARE

### Pass også alltid på å informere brukere om følgende:

#### ■ Håndtering av batteriet

- Batteriet må ikke deformeres, endres eller demonteres og du skal ikke ha loddemiddel direkte på batteriet. Hvis dette gjøres, kan det oppstå lekkasje, overoppheting, eksplosjon eller brann.
- Ikke legg batteriet i nærheten av varmekilder, slik som ovner og ikke varme opp batteriet eller kast det inn i et ildsted. Hvis dette gjøres, kan det føre til eksplosjon eller brann.
- Batteriet må ikke utsettes for harde støt. Hvis du gjør noe annet, kan det overopphetes, sprekke eller antennes.
- Plasser ikke batteriene i fersk- eller saltvann, og la ikke batteriterminalene å bli våte. Hvis du gjør noe annet, kan det overopphetes, sprekke eller antennes.
- Når du lader det spesifiserte batteriet, bruk den spesifiserte batteriladeren for lading og overhold de spesifiserte ladeforholdene. Hvis du ikke gjør det, kan det oppstå overoppheting, eksplosjon eller brann.

## ADVARSEL

- **Pass på å følge instruksjonene i manualene når du monterer produktet.** Bruk kun ekte SHIMANO-deler. Hvis en komponent eller en erstatningsdel blir montert eller justert feil, kan det føre til komponentfeil og føre til at brukeren mister kontroll og krasjer.
-  Bruk godkjent øyevern når du utfører vedlikeholdsoppgaver, som for eksempel bytte av komponenter.
- Informasjon om produkter som ikke er forklart i denne manualen, kan du se i manualene for hvert produkt.

### Pass også alltid på å informere brukere om følgende:

- Ikke rett for mye oppmerksomhet mot sykkelcomputer skjerm når du sykler. Gjør du det kan det oppstå en ulykke.
- Kontroller at hjulene er godt festet før du sykler. Du kan falle og bli alvorlig skadet.
- Gjør deg tilstrekkelig kjent med hvordan du skal slå på servosykkelen før du sykler i travle gater. Du kan plutselig starte sykkelen utilsiktet, noe som kan føre til en ulykke.

- Pass på at lysene foran og bak kan skrus på før du sykler.
- Produktet må ikke demonteres. Demontering av kan forårsake skade.
- Ikke etterlate sykkelcomputeren i omgivelser med ekstremt høy temperatur, som en lukket bil på en varm dag, eller i nærheten av en ovn. Hvis batteriet er innebygget kan det resultere i at det interne batteriet får lekkasjer av brannfarlige væsker eller gass.
- Ikke utsett sykkelcomputeren for overdrevent lavt trykk. Hvis batteriet er innebygget kan det resultere i at det interne batteriet får lekkasjer av brannfarlige væsker eller gass. Å transportere dette produktet i luften er ikke et problem.
- Ved lading av batteriet mens det er montert på sykkelen, skal du ikke flytte sykkelen. Batteriladerens støpsel kan løsne og ikke være satt helt inn i den elektriske kontakten, dette kan skape brannfare.
- Ikke berøre drivenheten hvis den har blitt kontinuerlig brukt over en lang periode. Overflaten til drivenheten blir varm og kan forårsake brannskade.

## ■ Lithium-ion-batteri

- Hvis væske som lekker fra batteriet kommer i kontakt med øynene, skal du umiddelbart skylle området godt med rent vann som f.eks vann fra kran uten å gni øynene og deretter kontakt lege umiddelbart. Hvis dette ikke gjøres, kan batterivæske komme til å skade øynene.
- Batteriet må ikke lades på steder med høy fuktighet eller utendørs. Hvis du gjør det, oppstår det fare for elektrisk støt.
- Sett ikke inn kontakten og fjern den ikke mens den er våt. Hvis du gjør det, oppstår det fare for elektrisk støt. Hvis innsiden av kontakten er våt må du tørke den før du setter den inn.
- Hvis batteriet ikke blir fulladet selv 2 timer etter den angitte ladetiden, trekker du straks ut batteriet fra stikkontakten og kontakter kjøpsstedet. Hvis du gjør noe annet, kan det overopphetes, sprekke eller antennes.
- Bruk ikke batteriet hvis det har synlige riper eller annen ytre skade. Hvis dette skjer, kan det oppstå eksplosjon, overoppheting eller problemer med bruken.
- Ikke bruk batteriet utenfor dets driftstemperaturområde. Hvis det brukes eller lagres i temperaturer utenfor disse områdene, kan det oppstå brann, skader eller problemer med driften.
  1. Under utlading: -10 °C–50 °C
  2. Under lading: 0 °C–40 °C

## ■ For montering på sykkelen og vedlikehold

- Pass på å fjerne batteriet og ladekabelen før du trekker ledninger eller fester deler på sykkelen. Hvis du ikke gjør dette, kan det føre til elektrisk støt.

- Vask kjedet regelmessig med en egnet kjederens. Intervallene mellom vedlikehold avhenger av bruken og kjøreforholdene.
- Aldri benytt alkaliske eller syrebaserte løsemidler, som for eksempel rustfjernere. Hvis disse løsemidlene brukes kan kjedet komme til å ryke og forårsake alvorlig personskade.

### ■ Forholdsregler ved avhending

- Følg alle føderale, statlige og lokale miljøregler ved avhending av sykkelcomputeren, fordi det inneholder et batteri. Avhending av dette produktet i et bål eller varm ovn, mekanisk knusing eller kutting, kan resultere i en eksplosjon i det innebygde batteriet.

### **FORSIKTIG**

### Pass også alltid på å informere brukere om følgende:

- Følg instruksjonene til sykkelen i denne manualen for å sykle trygt.
- Kontrollere batteriladeren og adapteren for skade med jevne mellomrom, spesielt ledning, kontakt, støpsel og deksel. Hvis batteriladeren eller adapteren er skadet, kontakt kjøpestedet.
- Bruk produktet under overvåkning av noen som er ansvarlig for sikkerhet og kun som instruert. Ikke la noen med nedsatt fysisk, sensuell eller mental kapasitet, eller de uten erfaring eller kunnskap, bruke produktet.
- Ikke la barn leke i nærheten av produktet.
- Endre aldri på systemet. Det vil kunne forårsake en systemfeil.

### ■ Lithium-ion-batteri

- La ikke batteriet stå på et sted som er utsatt for direkte sollys, inni et kjøretøy på en varm dag eller andre varme steder. Dette kan føre til batterilekkasje.
- Hvis væske lekker og kommer på hud eller klær, må det umiddelbart vaskes av med rent vann. Utlekket væske kan skade huden.
- Lagre batteriet på et trygt sted utenfor rekkevidden til barn.

### **MERK**

### Pass også alltid på å informere brukere om følgende:

- Hvis det forekommer feil eller problemer, kontakt kjøpestedet.
- Pass på å feste pyntepluggen på alle ubrukte E-TUBE-kontakter.
- Kontakt kjøpestedet for montering og justering av produktet.

- Komponentene er laget for å være helt vanntette og for å tåle sykling under fuktige kjøreforhold. Sett dem allikevel ikke i vann med overlegg.
- Ikke vask sykkelen i en bilvask med høytrykksvasker. Hvis vann kommer inn i noen av komponentene, kan det føre til bruksproblemer eller rust.
- Håndtere komponentene forsiktig og unngå å utsette dem for kraftige støt.
- Sett ikke sykkelen opp ned. Det er en fare for skader på sykkelcomputeren og bryterenheter.
- Selv om sykkelen fortsatt fungerer som en normal sykkel også når batteriet fjernes, slås ikke lykten på hvis den er tilkoblet det elektriske strømsystemet. Vær oppmerksom på at sykling under disse forholdene vil betraktet som om en ikke retter seg etter veiforskriftene i Tyskland.
- Når du tar med hjelpe-sykkelen i en bil, skal du fjerne batteriet fra sykkelen og plassere sykkelen på et fast underlag i bilen.
- Før du kobler til batteriet, skal du forsikre deg om at det ikke finnes vannoppsamling i området der batteriet skal tilkobles (kontakt), og at det ikke er skittent.
- Ved lading av batteriet mens det er montert på sykkelen, skal du være forsiktig med følgende:
  - Før lading må du kontrollere at det ikke finnes vann på ladeporten til batteriladeren.
  - Sørg for at batteriet sitter fast i batterifestet før lading.
  - Fjern ikke batteriet fra batterifestet under ladingen.
  - Ikke kjør med batteriladeren påmontert.
  - Steng endestykket på ladeporten når du ikke lader.
  - Sett sykkelen skikkelig på plass under lading, slik at den ikke velter.
- Vi anbefaler at du bruker et originalt SHIMANO-batteri. Ved bruk av batteri fra et annet selskap må du sørge for å lese manualen for det aktuelle batteriet nøye før bruk.
- Noe av den viktige informasjonen i denne forhandlerhåndboken kan også finnes på merkene på enheten.
- Nummeret som finnes på nøkkelen til batterifestet er nødvendig når du kjøper reservenøkler. Lagre det på en sikker måte.
- Bruk en fuktig, godt oppvridd klut til rengjøring av batteriet og harpiksdekselet.
- Kontakt kjøpestedet hvis du har spørsmål om montering og vedlikehold.
- Kontakt kjøpestedet for oppdateringer av komponentprogramvaren. Den mest oppdaterte informasjonen finnes på SHIMANOs nettside.



- Garantien omfatter ikke naturlig slitasje og forringelse forårsaket av normal bruk og aldring.

### ■ Tilkobling og kommunikasjon med datamaskin

Ved å bruke en koblingsenhet for datamaskin til å koble en datamaskin til sykkelen din (system eller komponent), kan du bruke E-TUBE PROJECT til å foreta en rekke oppgaver, slik som å tilpasse enkeltstående komponenter eller hele systemet, eller oppdatering av fastvare.

- Koblingsenhet for datamaskin: SM-PCE1 / SM-PCE02
- E-TUBE PROJECT: dataprogram
- Fastvare: programvaren inni hver komponent

### ■ Tilkobling og kommunikasjon med smarttelefon eller nettbrett

Ved å koble sykkelen din (system eller komponent) via Bluetooth® LE til en smarttelefon eller et nettbrett lar deg bruke smarttelefon-/nettbrettversjonen av E-TUBE PROJECT til å foreta en rekke oppgaver, slik som å tilpasse enkeltstående komponenter eller systemet, eller oppdatering av fastvare.

- E-TUBE PROJECT: app for smarttelefoner/nettbrett
- Fastvare: programvaren inni hver komponent



#### Informasjon om kassering for land utenfor EU

Dette symbolet gjelder bare i EU.

Følg lokale forskrifter ved kassering av brukte batterier. Hvis du ikke er sikker, kontakt kjøpested eller distributør.

**Det faktiske produktet kan være forskjellig fra illustrasjonen fordi denne manualen hovedsakelig har til hensikt å forklare prosedyrene for bruk av produktet.**

## Brosjyrestruktur

### ■ Brukerhåndbok

SHIMANO STEPS serien sine brukerhåndbøker er delt over flere brosjyrer, som beskrevet under.

De nyeste manualene er tilgjengelig på vårt nettsted (<https://si.shimano.com>).

Navn	Detaljer
SHIMANO STEPS sin brukerhåndbok	<p>Dette er den grunnleggende manualen for SHIMANO STEPS serien. Den har følgende innhold:</p> <ul style="list-style-type: none"> <li>• SHIMANO STEPS hurtigguide</li> <li>• Grunnleggende bruk under sykling</li> <li>• Hvordan bruke elsykler med flate håndtak, slik som by, trekking og MTB-sykler</li> <li>• Generell feilsøking</li> </ul>
Brukerhåndboken for SHIMANO STEPS bukkestyresykler (separat brosjyre)	<p>Denne brosjyren beskriver hvordan du bruker hjelpefunksjoner på sykler som har bukkestyre og blir styrt med doble kontrollspaker. Denne bør leses sammen med SHIMANO STEPS brukerhåndbok.</p>
SHIMANO STEPS brukerhåndbok for spesialbatteri og deler (separat brosjyre)	<p>Den inneholder det følgende:</p> <ul style="list-style-type: none"> <li>• Hvordan lade og behandle SHIMANO STEPS spesialbatteri</li> <li>• Hvordan feste og fjerne SHIMANO STEPS spesialbatteri til sykkelen</li> <li>• Hvordan bruke satellittsystemets PÅ/AV-bryter og satellittladeporten</li> <li>• Hvordan lese av batteriets lysdiode ved lading eller om det er en feil, og hvordan behandle feil</li> </ul>
Brukerhåndbok for SHIMANO STEPS sykkelcomputer	<p>Den inneholder det følgende:</p> <ul style="list-style-type: none"> <li>• Metoden for å konfigurere innstillinger via hoveddelens knapper og bryterenheten</li> <li>• Konfigurering av trådløs kommunikasjon</li> <li>• Problemer og feil/advarsler, og retting</li> </ul>
Bryterenhets brukerhåndbok	<p>Dette er hjelpebryteren og girbryteren sin brukerhåndbok. Den beskriver kun bryterenhets bruk og operasjoner.</p>

## ■ Forhandlerhåndbok



















SHIMANO STEPS serien sine forhandlerhåndbøker er delt over flere brosjyrer, som beskrevet under.

De nyeste manualene er tilgjengelig på vårt nettsted (<https://si.shimano.com>).

Navn	Detaljer
SHIMANO STEPS Forhandlerhåndbok (dette dokumentet)	<p>Dette er den grunnleggende manualen for SHIMANO STEPS serien:</p> <ul style="list-style-type: none"> <li>• Fullstendig ledningsdiagram</li> <li>• Generell flyt av operasjoner for å montere SHIMANO STEPS-komponentene på en hjelpe-sykkel</li> <li>• Montering/fjerning og vedlikehold av drivenhetens område</li> <li>• Montering/fjerning av fartsføleren</li> </ul>
Forhandlerhåndboken for SHIMANO STEPS bukkestyresykler (separat brosjyre)	<p>Den spesialiserer seg i følgende informasjon om hjelpe-sykler som bruker bukkestyre og blir kontrollert ved dobbeltkontrollspaker. Denne bør leses sammen med SHIMANO STEPS forhandlerhåndbok:</p> <ul style="list-style-type: none"> <li>• Fullstendig ledningsdiagram</li> <li>• Forsiktighetsregler å følge når du monterer drivenheten</li> </ul>
SHIMANO STEPS spesialbatteri og deler, forhandlerhåndbok (separat brosjyre)	<p>Den inneholder det følgende:</p> <ul style="list-style-type: none"> <li>• Hvordan man monterer batterifestet</li> <li>• Hvordan montere satellittsystemets PÅ/AV-bryter og satellittladeporten</li> </ul>
Forhandlerhåndbok for SHIMANO STEPS sykkelcomputer og bryterenheter	<p>Den inneholder det følgende:</p> <ul style="list-style-type: none"> <li>• Montering og vedlikehold av SHIMANO STEPS spesielle sykkelcomputer, spesielle kobling (A) og bryterenheter</li> <li>• Hvordan koble til datamaskin-versjon av E-TUBE PROJECT</li> </ul>
SHIMANO STEPS Forhandlerhåndbok for kjededel	<p>Denne manualen beskriver montering og vedlikehold av SHIMANO STEPS spesielle kjededel.</p>

# Liste over verktøy som skal brukes

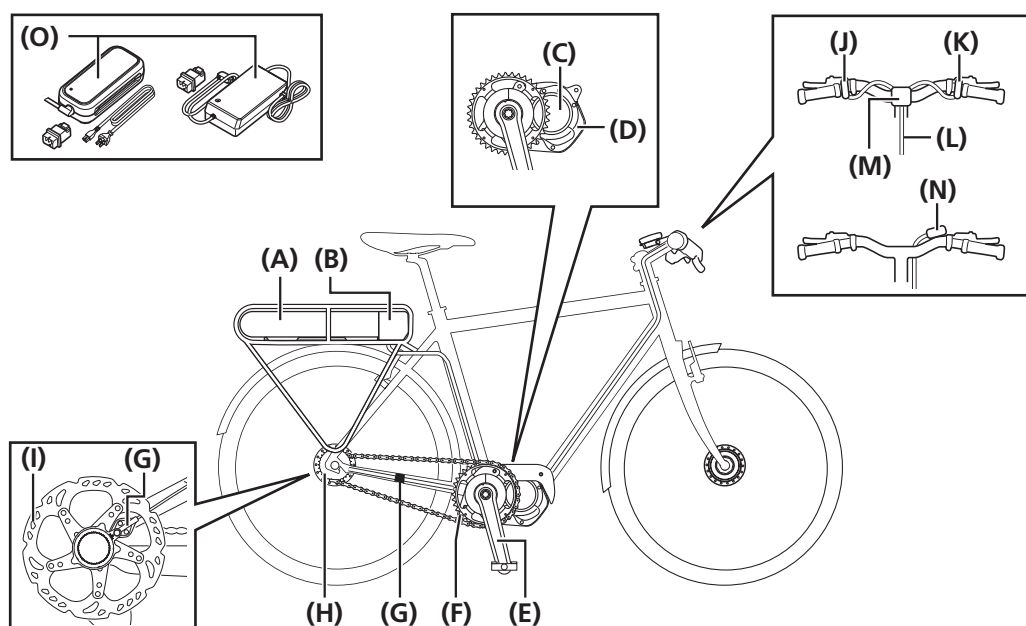
Det følgende verktøyet trengs til montering/fjerning, justering og vedlikehold.

Komponent	Plassering brukt/type skrue	Verktøy	
Elektrisk ledning	Kontakt	 / 	TL-EW02 / TL-EW300
Fartsføler (SM-DUE10)	Fartsfølerens monteringskrue	 / 	4 mm unbrakonøkkel / sekstakket [#25]
	Monteringskrue for magnetenhet		Stjernetrekker [#2]
Fartsføler (SM-DUE11)	Fartsfølerens monteringskrue		Sekstakket [#10]
Drivenhet	Monteringskrue for drivenhet	-	Kontakt sykkelhandleren.
	Drivenhetens deksel		Stjernetrekker [#2]
Lysledning	Monteringskrue til lysledning		Stjernetrekker [#2]
Krankarm	Endestykke	 / 	TL-FC16 / TL-FC18
	Klemmeskrue		5 mm unbrakonøkkel
Kjedebeskyttelse	Monteringskrue (SM-DUE61-FB)		2 mm unbrakonøkkel
Krankdrev	Låsering	 + 	TL-FC39 + TL-FC33
		 + 	TL-FC39 + TL-FC36
	Kjedering Armdeksel		Stjernetrekker [#2]
Kjede	Modeller for justering av stramming på innergirnav		TL-DUE60

# Montere elektriske deler

## Navn på deler

### Type montert på bagasjebrett



<b>(A)</b>	Batteri	<b>(B)</b>	Batterifeste
<b>(C)</b>	Drivenhet	<b>(D)</b>	Drivenhetens deksel
<b>(E)</b>	Krankarm	<b>(F)</b>	Krankdrev
<b>(G)</b>	Fartsføler*1	<b>(H)</b>	Girenhet*2
<b>(I)</b>	Skivebrems	<b>(J)</b>	Bryterenhet (hjelpetryter)
<b>(K)</b>	Bryterenhet (girbryter) eller girspak	<b>(L)</b>	Elektrisk ledning
<b>(M)</b>	Sykkelcomputer*3	<b>(N)</b>	Kobling (A) (trådløs enhet)*3
<b>(O)</b>	Batterilader		

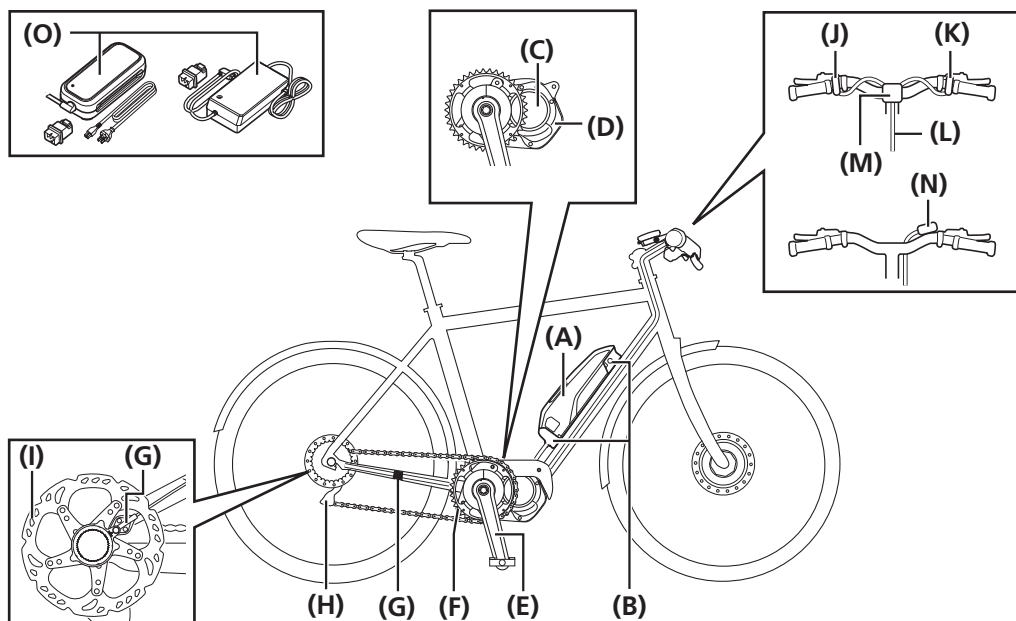
\*1 Fest det på en av to steder spesifisert i illustrasjonen.

\*2 Elektronisk girskifting: DI2 bakgir eller motorenhet + DI2 innergirnav

Mekanisk girskifting: bakgir eller innergirnav

\*3 Benytt en av dem.

## Med underrørsmontering



(A)	Batteri*1	(B)	Batterifeste
(C)	Drivenhet	(D)	Drivenhetens deksel
(E)	Krankarm	(F)	Krankdrev
(G)	Fartsføler*2	(H)	Girenhets*3
(I)	Skivebrems	(J)	Bryterenhet (hjelpebryter)
(K)	Bryterenhet (girbryter) eller girspak	(L)	Elektrisk ledning
(M)	Sykelcomputer*4	(N)	Kobling (A) (trådløs enhet)*4
(O)	Batterilader		

\*1 Avhengig av rammen kan batteriet være montert på et annet sted enn det som er spesifisert i illustrasjonen.

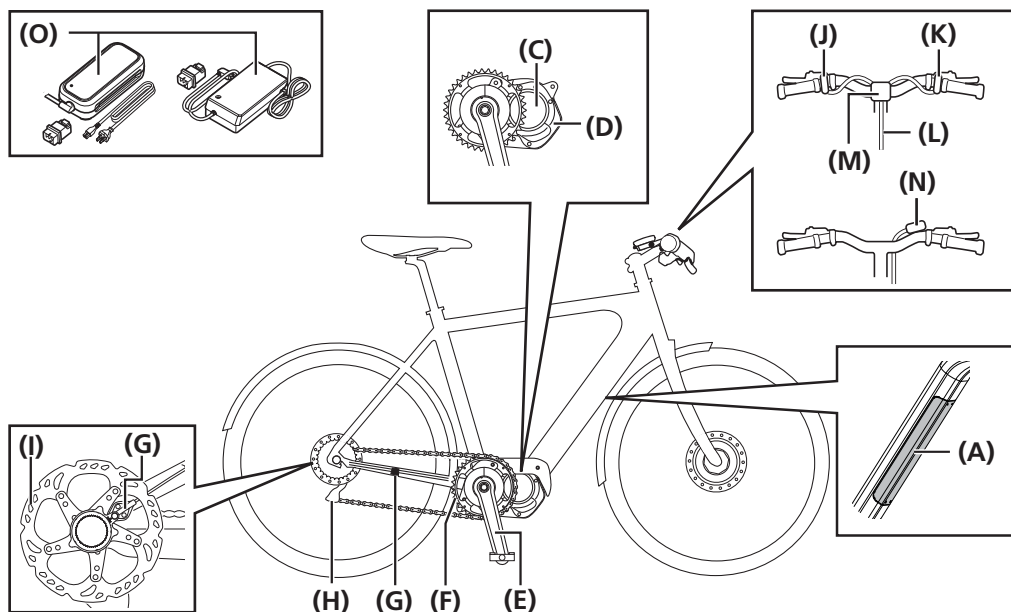
\*2 Fest det på en av to steder spesifisert i illustrasjonen.

\*3 Elektronisk girskifting: DI2 bakgir eller motorenhet + DI2 innergirsnav

Mekanisk girskifting: bakgir eller innergirsnav

\*4 Benytt en av dem.

## Type som monteres internt



(A)	Batteri*1	(B)	Batterifeste*2
(C)	Drivenhet	(D)	Drivenhetens deksel
(E)	Krankarm	(F)	Krankdrev
(G)	Fartsføler*3	(H)	Girenhet*4
(I)	Skivebrems	(J)	Bryterenhet (hjelpetryter)
(K)	Bryterenhet (girbryter) eller girspak	(L)	Elektrisk ledning
(M)	Sykkelcomputer*5	(N)	Kobling (A) (trådløs enhet)*5
(O)	Batterilader		

\*1 Avhengig av rammen kan batteriet være montert på et annet sted enn det som er spesifisert i illustrasjonen.

\*2 Batterifestet til innebygget batteritype er på innsiden av rammen.

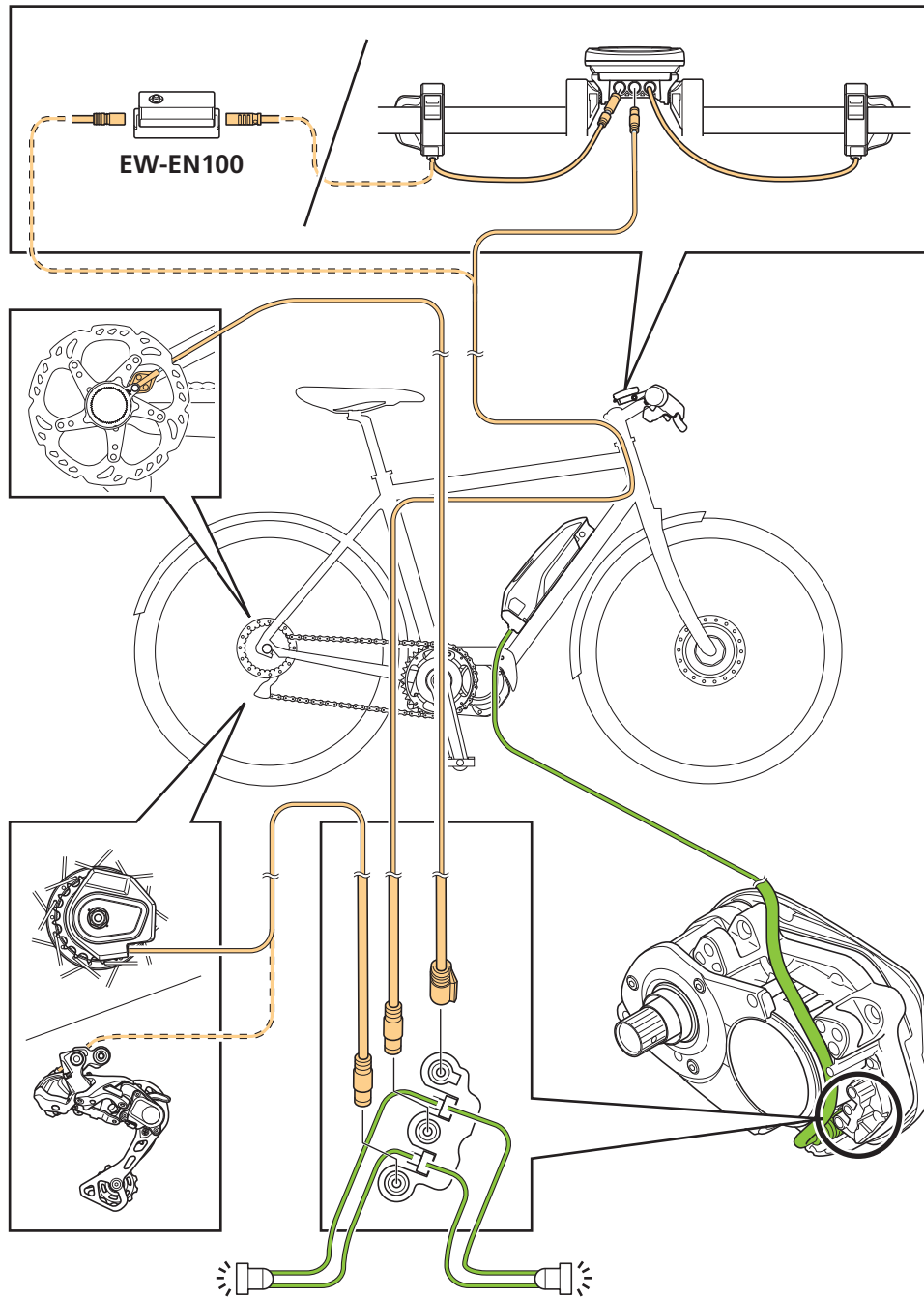
\*3 Fest det på en av to steder spesifisert i illustrasjonen.

\*4 Elektronisk girskifting: DI2 bakgir eller motorenhet + DI2 innergirnav

Mekanisk girskifting: bakgir eller innergirnav

\*5 Benytt en av dem.

# Fullstendig ledningsdiagram



## **MERK**

- Den maksimale lengden på den elektriske ledningen mellom komponenter er 1 600 mm. Pass på at den totale lengden er 1 600 mm eller kortere når du kobler via kobling (B) eller konverteringsadapter.



# Spesifikasjoner

<b>Driftstemperatur: Utladning</b>	-10–50 °C	<b>Batteritype</b>	Lithium-ion-batteri
<b>Driftstemperatur: Lading</b>	0–40 °C	<b>Nominell kapasitet</b>	Se i "Brukerhåndbok for SHIMANO STEPS spesialbatteri og deler."
<b>Lagringstemperatur</b>	-20–70 °C	<b>Nominell spenning</b>	36 V DC
<b>Lagringstemperatur (batteri)</b>	-20–60 °C	<b>Med drivenhet</b>	På midtre del
<b>Ladespenning</b>	100–240 V AC	<b>Motortype</b>	Børsteløs DC
<b>Ladetid</b>	Se i "Brukerhåndbok for SHIMANO STEPS spesialbatteri og deler."	<b>Nominell drivenheteffekt</b>	250 W

## TEKNISKE TIPS

- Maksimalhastigheten som gid av hjelpefunksjonen stilles inn av produsenten, men kan variere avhengig av betingelsene sykkelen brukes under.
- Den nyeste manualen er tilgjengelig via nettsiden vår (<https://si.shimano.com>).

## Elektriske ledninger

Det er to typer elektriske ledninger: EW-SD300 og EW-SD50. De støttede elektriske ledningene varierer etter modell. Sjekk komponentspesifikasjonene på SHIMANO sin produktnettside på forhånd (<https://productinfo.shimano.com/>).

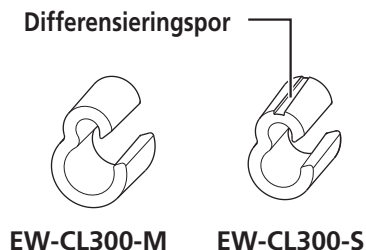
## Støttede produkter

De følgende produktene støtter hver type elektrisk ledning.

Produktnavn	Ment til bruk	EW-SD300 type	EW-SD50 type
SHIMANO-originalverktøyet	Tilkobling / frakobling av elektrisk ledning	TL-EW300	TL-EW02
Pynteplugg	Blokkering av tomme porter	Y7HE30000	Y6VE15000
Ledningsklips	Binder ledningene og bremsevaierstrømpen / bremseslangen sammen	EW-CL300-S (for girvaierstrømpe) EW-CL300-M (for bremseslange og bremsevaierstrømpe)	Y70H98040
Ledningsdeksel	Støtter / beskytter den elektriske ledningen (ekstern ledning)	EW-CC300	SM-EWC2
Maljer	Montere til hullet der man setter inn ledninger i rammer som støtter interne ledninger	EW-GM300-S EW-GM300-M	SM-GM01 SM-GM02
Ledningsbånd	Støtter den elektriske ledningen (flatt styre med ekstern ledning)	EW-CB300-S EW-CB300-M EW-CB300-L	SM-EWE1
Kobling (A) (for DI2)	Samler ledningene rundt cockpit. Har også funksjoner for å endre girmodus, mm.	-	EW-RS910 SM-EW90-A SM-EW90-B
Kobling (B)	Deler / samler ledninger inni og utenpå rammen	EW-JC304 EW-JC302	SM-JC41 SM-JC40 EW-JC200 EW-JC130
Konverteringsadapter	Se i "Konverteringsadapter".	EW-AD305	EW-AD305

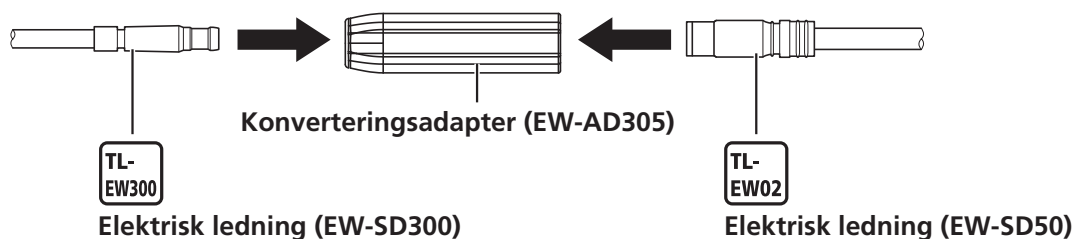
**MERK**

- SHIMANO-originalverktøy benyttet i monteringen/fjerningen og tilbehør brukt til å legge opp ledninger er annerledes for EW-SD300 og EW-SD50. Pass på å bruke kompatibelt produkt.
- EW-CL300-S er markert med et spor for å markere forskjellen mellom den og EW-CL300-M.



## Konverteringsadapter

En konverteringsadapter (EW-AD305) er nødvendig for å koble til EW-SD50 til en komponent med en E-TUBE-kontakt til EW-SD300.



## Tilkobling / frakobling av elektrisk ledning

Pass alltid på å bruke SHIMANO-originalverktøy til å fjerne og sette inn de elektriske ledningene.

**MERK**

- Når du monterer og kobler fra de elektriske ledningene skal du ikke bruke makt som kan føre til at kontaktdelene blir bøyd. Det kan føre til en dårlig kontakt.

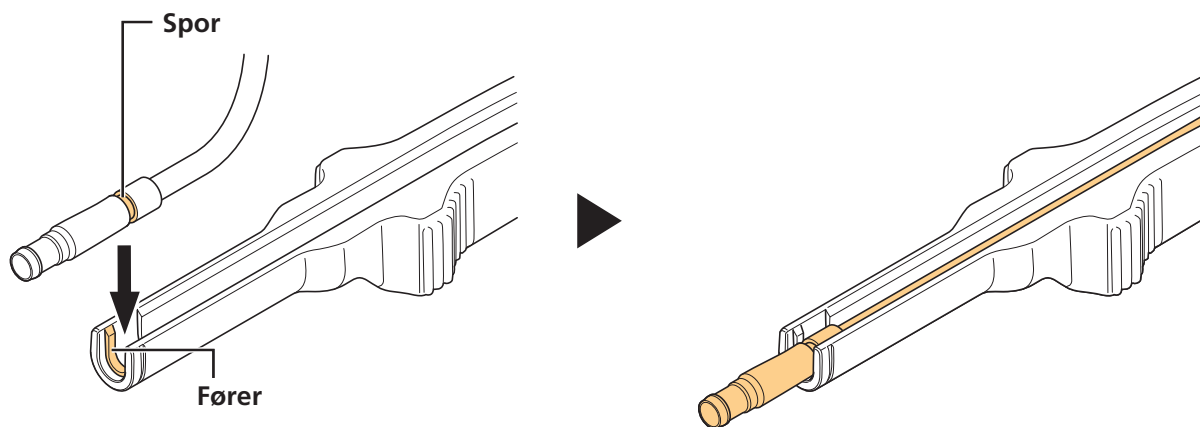
### ► Tilkobling av elektrisk ledning (EW-SD300)

Koble den elektriske ledningen til E-TUBE-kontakten.

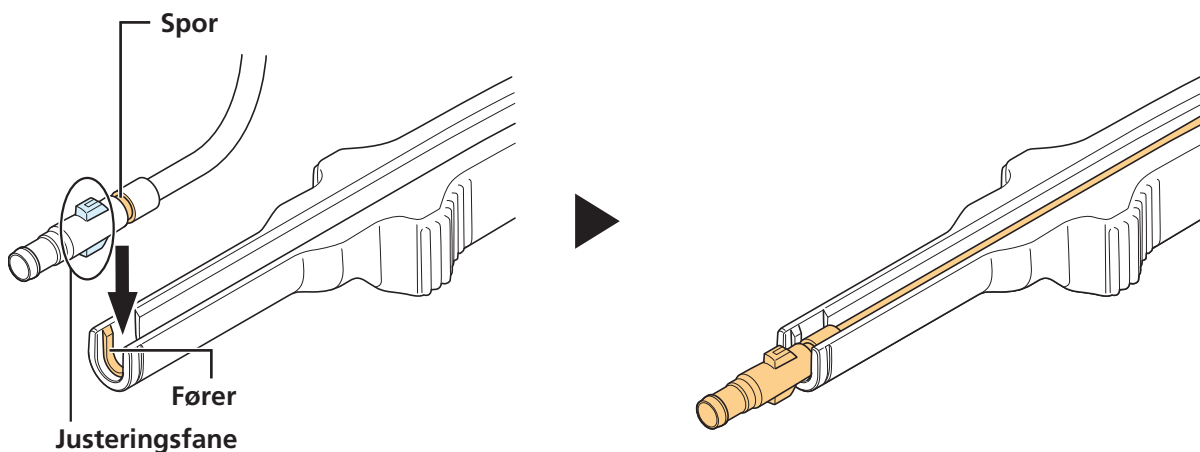
## 1. Sett kontakten på den elektriske ledningen til TL-EW300.

Hvis det er en justeringsfane på kontakten på den elektriske ledningen, sjekk formen på E-TUBE-kontakten du prøver å koble til, og sett den riktig i forhold til justeringsfanen.

Uten justeringsfane på kontakten

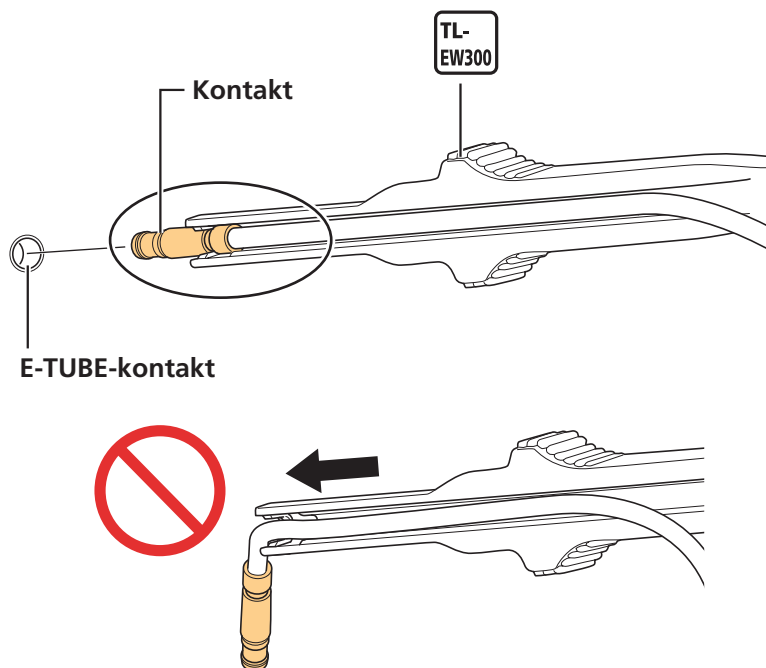


Med justeringsfane på kontakten



## 2. Sett kontakten på den elektriske ledningen inn i E-TUBE-kontakten.

Skyv det rett inn inntil du føler den klikker på plass.



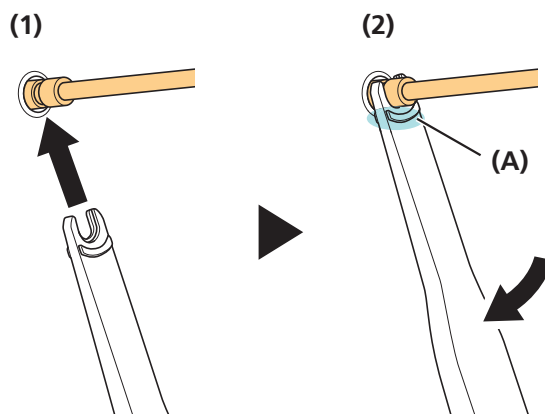
## ► Fjerning av elektrisk ledning (EW-SD300)

### 1. Fjern den elektriske ledningen.

(1) Sett TL-EW300 inn i sporet i kontaktdelen av den elektriske ledningen.

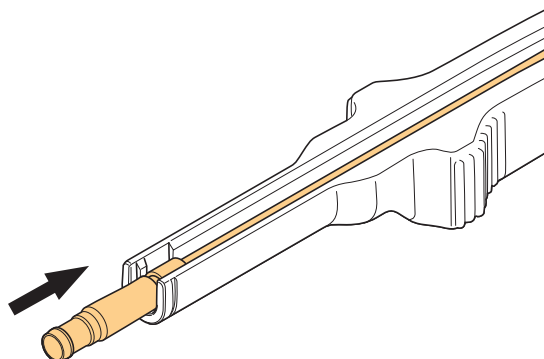
(2) Koble den elektriske ledningen fra E-TUBE-kontakten.

\* Bruk del (A) på TL-EW300 som vist i figuren, som et svinghjul og flytt den som en spak for å koble fra pluggdelen.



**TEKNISKE TIPS**

- Hvis det er lite plass til å sette inn verktøyet kan du bruke TL-EW300 som vist i illustrasjonen for å koble fra den elektriske ledningen.



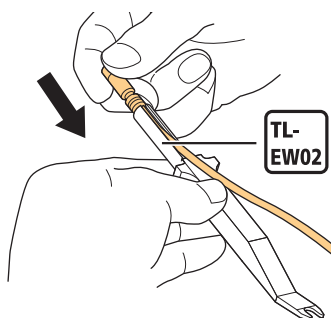
## ▶ Tilkobling av elektrisk ledning (EW-SD50)

Koble den elektriske ledningen til E-TUBE-kontakten.

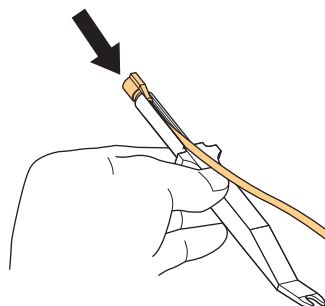
### 1. Sett kontakten på den elektriske ledningen til TL-EW02.

Hvis det er en justeringsfane på kontakten av den elektriske ledningen plasser du denne på linje med sporet på SHIMANO-originalverktøyet.

Uten justeringsfane på kontakten

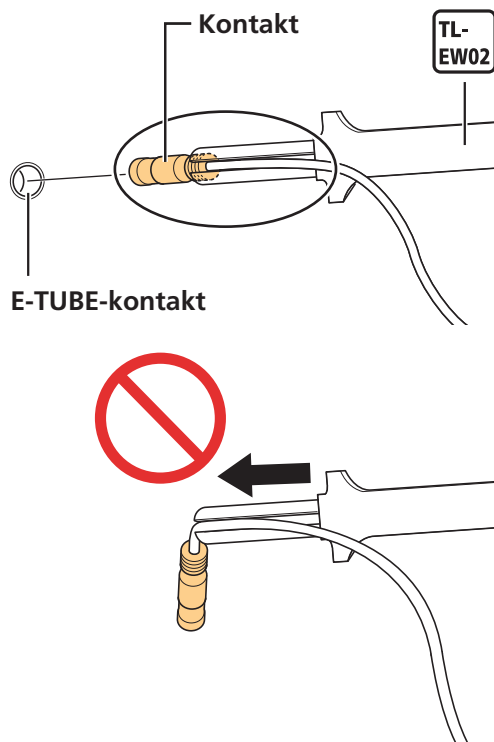


Med justeringsfane på kontakten



## 2. Sett kontakten på den elektriske ledningen inn i E-TUBE-kontakten.

Skyv det rett inn inntil du føler den klikker på plass.



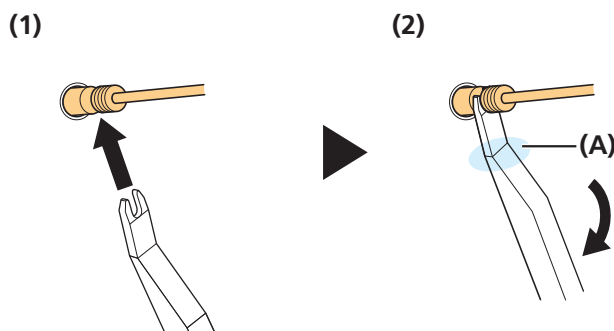
## ► Fjerning av elektrisk ledning (EW-SD50)

### 1. Fjern den elektriske ledningen.

(1) Sett TL-EW02 inn i sporet i kontakten på den elektriske ledningen.

(2) Koble den elektriske ledningen fra E-TUBE-kontakten.

\* Bruk del (A) på TL-EW02 som vist i figuren, som et svinghjul og flytt den som en spak for å koble fra pluggdelen. Hvis det er lite plass til å sette inn verktøyet løfter du TL-EW02 rett opp og kobler fra den elektriske ledningen.



## Montere utvendige komponenter på cockpit

Se i "Forhandlerhåndbok for SHIMANO STEPS sykkelcomputer og bryterenhet."

# Montere batterifestet og deler

Se i "Forhandlerhåndbok for SHIMANO STEPS spesialbatteri, batterilader og deler."

## Montering av fartsføler

### MERK

- For detaljer angående kompatibiliteten til fartsføleren og drivenheten, se i kompatibilitetsinformasjonen (<https://productinfo.shimano.com/#/com>).

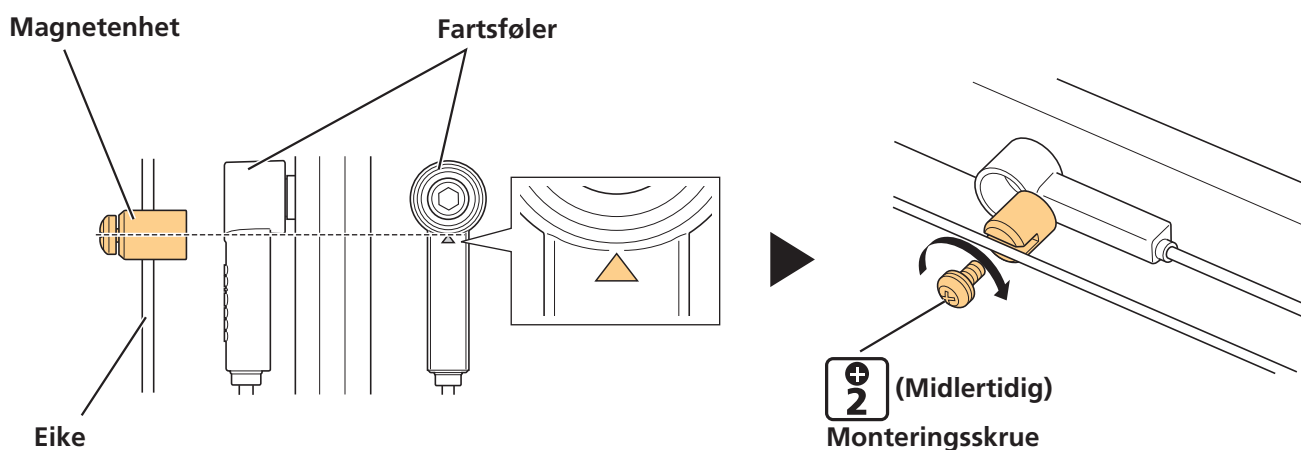
### Generisk type

For modeller: SM-DUE10 (SD50-type)

Den generiske fartsføleren kan monteres uansett type brems, slik som felgbrems, rullebrems eller pedalbrems. Montere magnetenheten på en eike på bakhjulet.

#### 1. Monter magnetenheten midlertidig til eiken.

- (1) Hold fartsføleren i sin monteringsposisjon på rammen og bestem monteringsstedet for magnetenheten. Midten til magnetenheten skal være innrettet mot tuppen av  $\Delta$ -merkingen på fartsføleren.
- (2) Monter monteringskruen midlertidig.

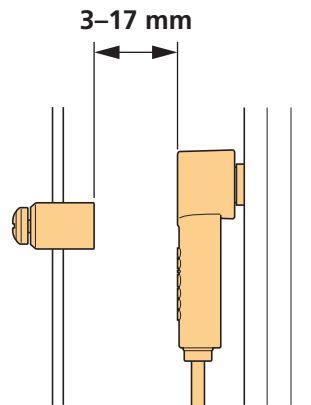




## 2. Monter fartsføleren.

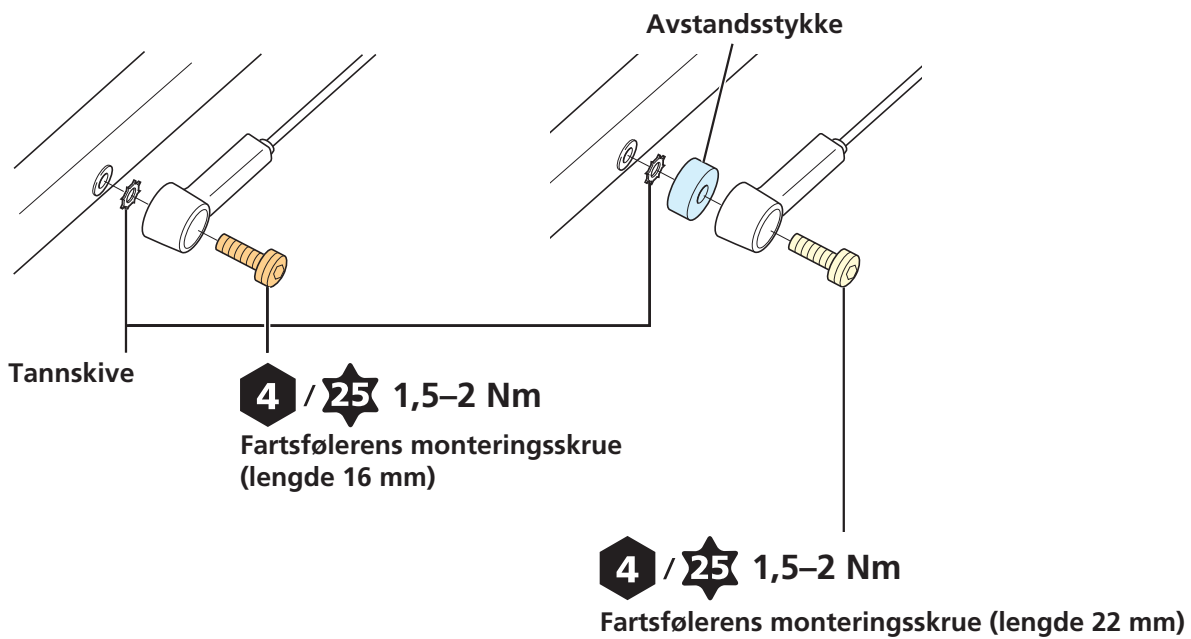
Kontroller at klaringen mellom fartsføleren og magnetenheten er mellom 3 og 17 mm.

Klaring mellom fartsføler og magnetenhet

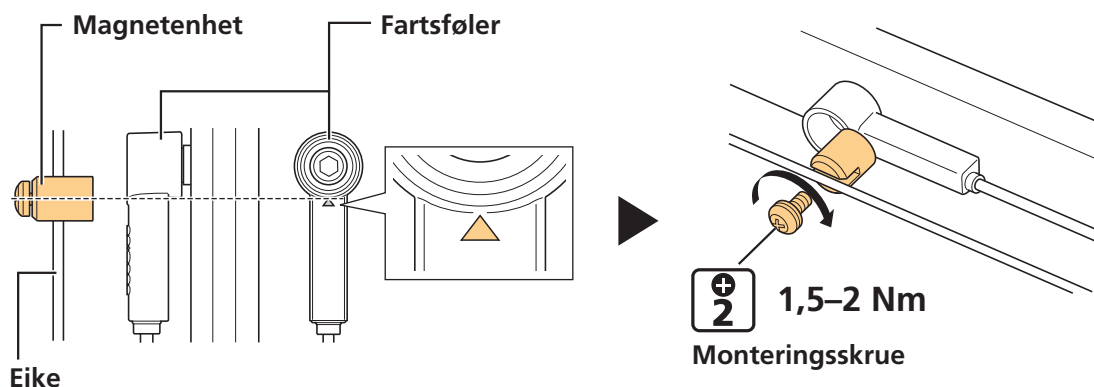


Klaring mellom fartsføler og magnetenhet er 3 til 17 mm

Klaring mellom fartsføler og magnetenhet overstiger 17 mm



### 3. Sikre magnetenheten.



### 4. Før den elektriske ledningen til fartsføleren til rammen, kjedestaget og fest den til drivenheten.

## Typen er designet kun for bruk med skivebrems med magnetenhet

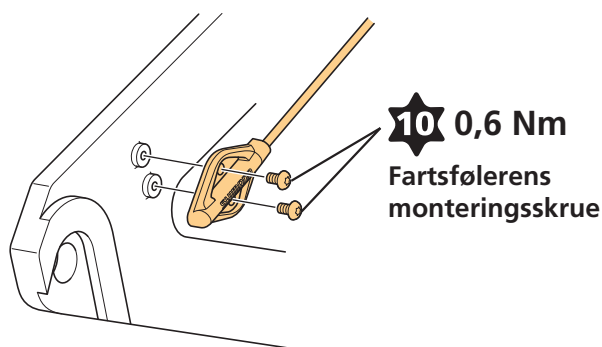
For modeller: SM-DUE11 (SD50-type)

Bruk kun i kombinasjon med skivebrems med magnetenhet (kun bakhjul).

### 1. Montere skivebremsen på hjulet.

- Se i "Skivebrems"-kapittelet i Standardoperasjoner for monteringsmetode.
- Skivebremsen med magnetenhet er av typen med intern tagg. Montere den med SHIMANO-originalverktøyet TL-LR15.

### 2. Monter fartsføleren til rammen.



### 3. Fest den ledningen til fartsføleren til kjedestaget og fest den til drivenheten.

### 4. Monter bakhjulet på rammen.

# Montere drivenheten og periferiske deler

Bruk følgende framgangsmåte til å montere drivenheten og periferiske deler.

- (1) Montere drivenheten
- (2) Ledningsdraging til drivenheten
- (3) Montere drivenhetens deksel
- (4) Montere krankdrev og krankarmer

## TEKNISKE TIPS

- For å sjekke ledningen til drivenheten på en montert sykkel må du først fjerne drivenhetsdekselet. Fjern det høyre dekselet (forside) for å få adgang til strømledningen og terminalblokken.

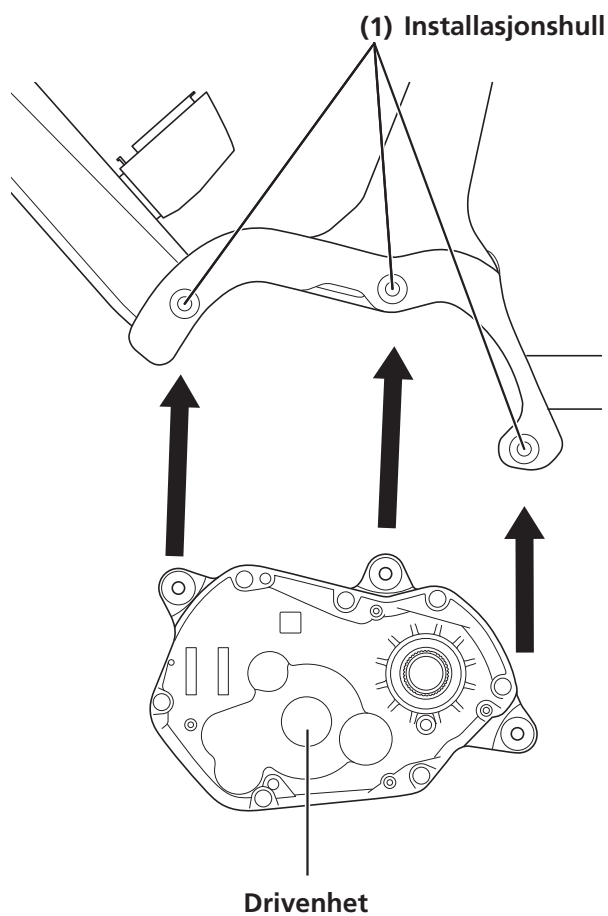
## Monter drivenheten

Før du monterer drivenheten til rammen må du kontrollere at alle ledninger som skal kobles til drivenheten har blitt trukket til monteringsområdet for drivenheten.

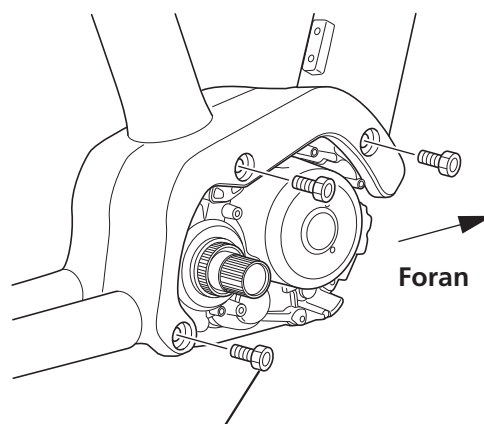
### 1. Sikre drivenheten.

- (1) Sett drivenheten mot monteringsområdet på rammen.
- (2) Stram til monteringskruene på høyre side slik at drivenheten kommer i kontakt med innsiden av den høyre side på rammen.

(3) Stram monteringskruene på venstre side av rammen.

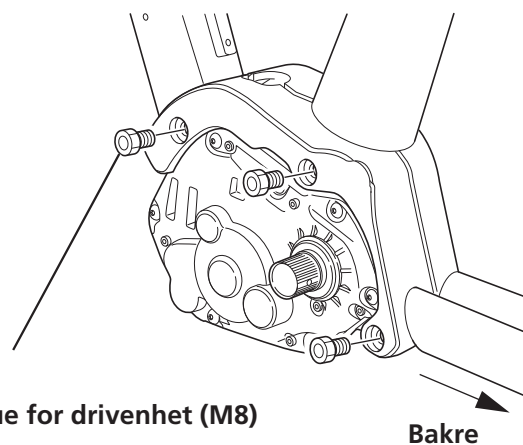


(2) Høyre side



10–12,5 Nm  
Monteringskrue for drivenhet (M8)

(3) Venstre side



10–12,5 Nm  
Monteringskrue for drivenhet (M8)

**MERK**

- Monteringskrue til drivenhetens (M8) medfølger ikke SHIMANO-produktene. Bruk skruene som leveres av sykkelprodusenten.

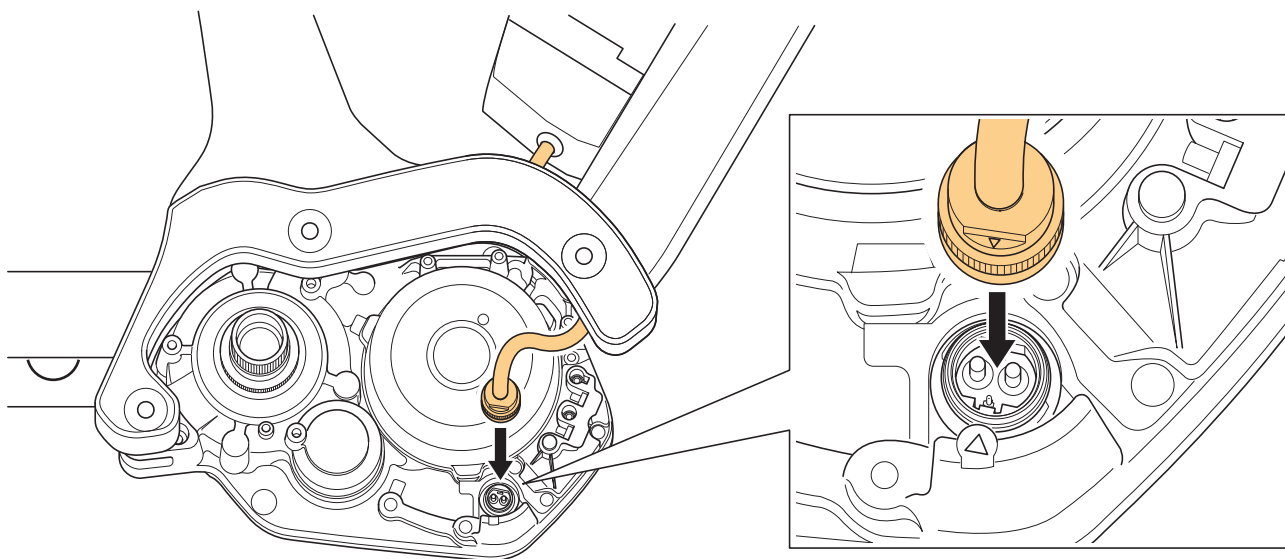
# Tilkobling av strømvaieren

## Tilkoblingsmetode

### 1. Koble til strømvaieren.

Plasser  $\Delta$ -merket på drivenhetens strømport på linje med pilmerket på tuppen av strømvaieren, sett så inn strømvaieren, til det klikker.

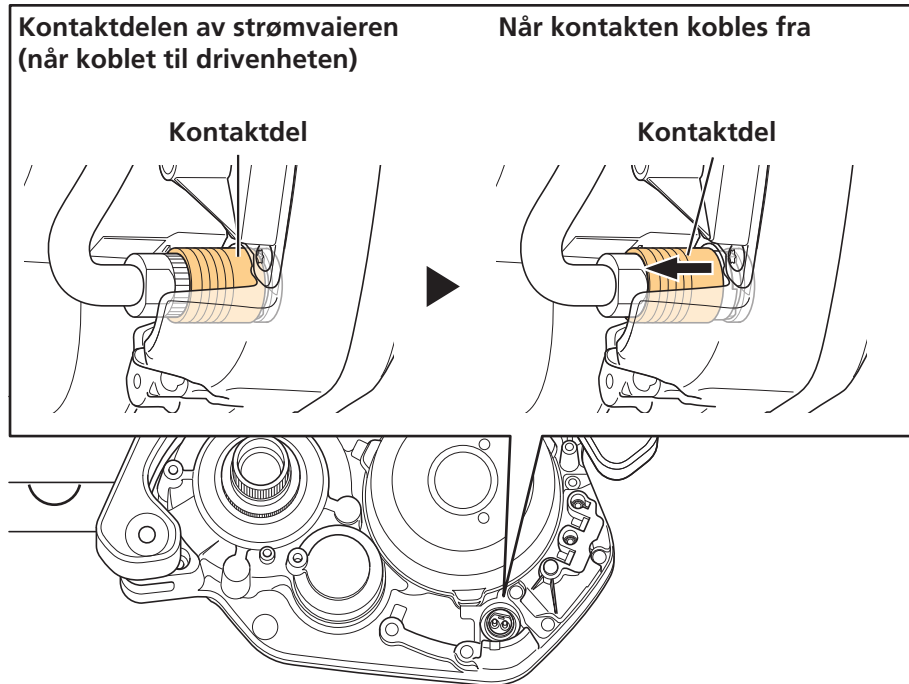
\* Kontroller at den er skikkelig koblet til.



## Fjerningsmetode

### 1. Fjern strømvaieren.

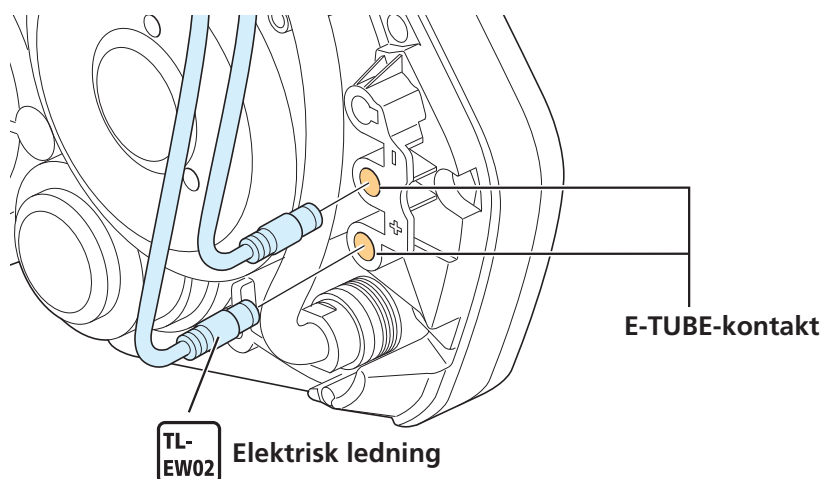
Hold sporet på kontakten og skli tuppen av kontakten for å dra den ut, som vist i illustrasjonen.



## Koble til periferiske cockpit-deler og elektroniske girskiftingskomponenter

Koble ledningene fra cockpitens periferiske deler (slik som sykkelcomputeren og koblingen (A)) og ledninger fra komponentene i den elektroniske girskiftingen til E-TUBE-kontakten på drivenheten.

## 1. Koble den elektriske ledningen til drivenhetens E-TUBE-kontakt.



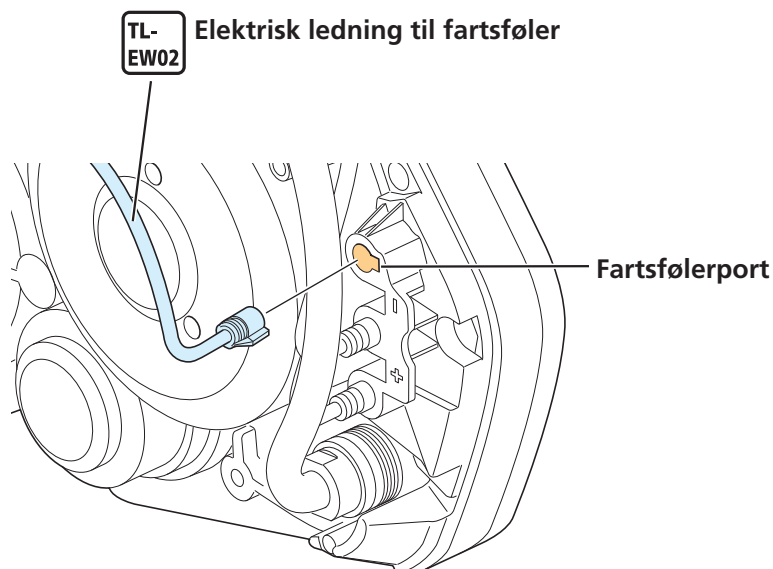
### **MERK**

- Pass på å feste pynteplugger på alle ubrukte E-TUBE-kontakter.

## Koble til fartsføleren

Koble de elektriske ledningene på fartsføleren til terminalblokken på drivenheten.

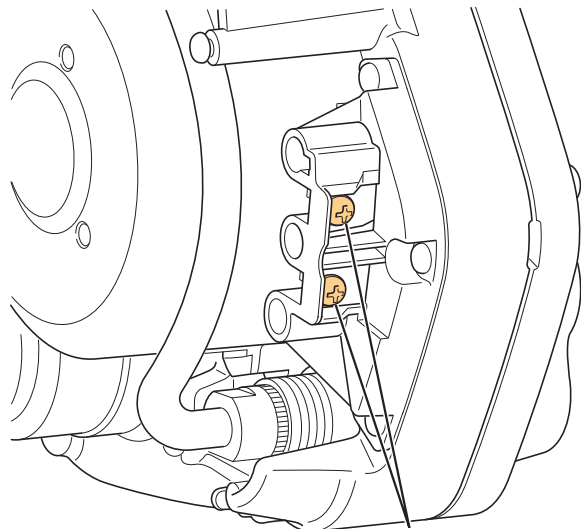
## 1. Koble den elektriske ledningen til drivenhetens fartsfølerkontakt.



# Koble til lyktledningene

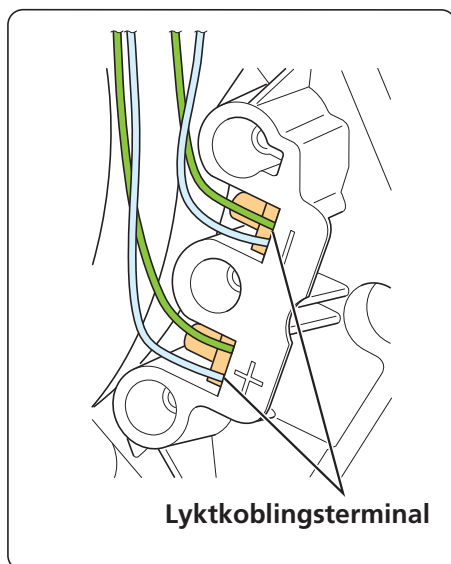
Koble ledningene som er koblet til fremre og bakre lys til drivenheten.

## 1. Løsne monteringskruen.

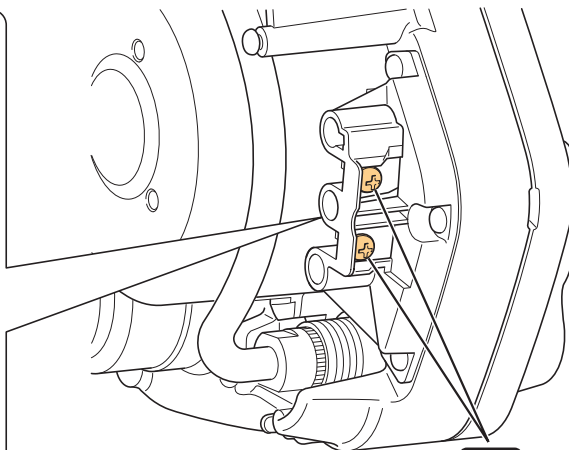


**+**  
**2** Monteringskrue

## 2. Koble lysledningene til lyskoblingsterminalene, og stram deretter monteringskrueene.



Lyktkoblingsterminal



**+**  
**2** 0,6 Nm  
Monteringskrue



# Monter drivenhetens deksel

- Utseendet på drivenhetens deksel varierer avhengig av modell, men monteringsmetoden er den samme.
- Når du bruker et deksel til drivenheten fra et annet selskap, se i manualen til rammen.

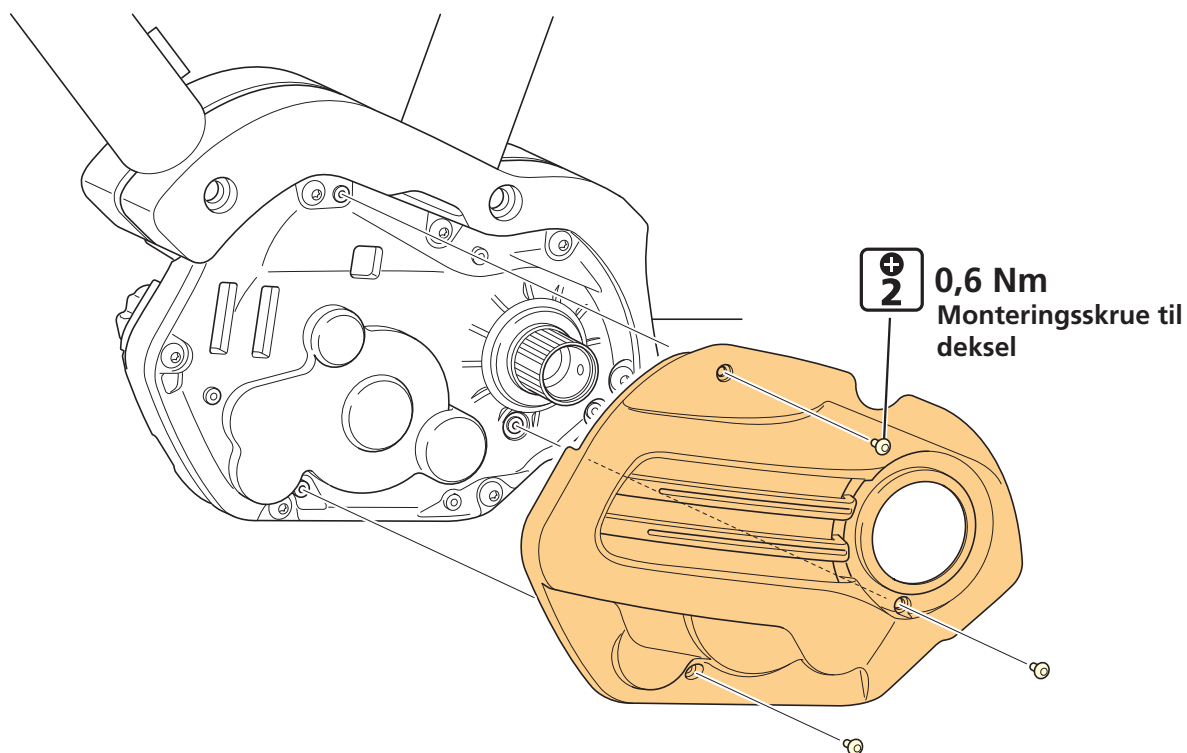
## Når du bruker kun et SHIMANO drivenhetsdeksel

For modeller: SM-DUE61-T, SM-DUE61-TCRG, SM-DUE61-C, SM-DUE61-CCRG

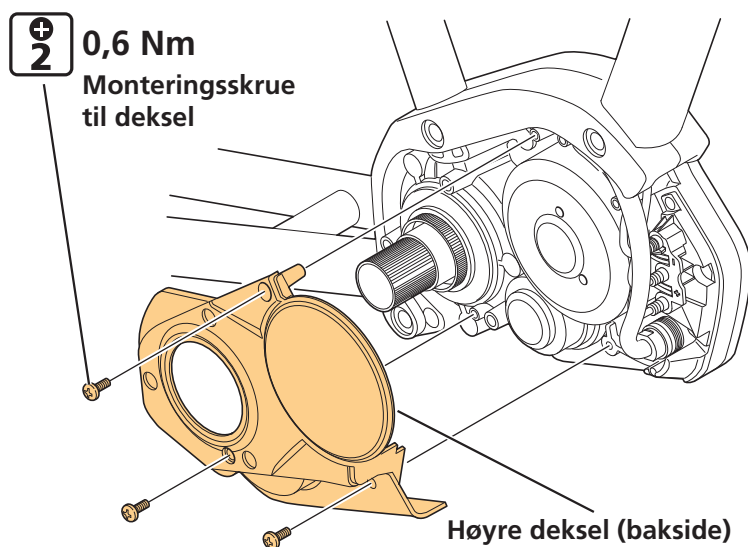
### TEKNISKE TIPS

- SM-DUE61-TCRG og SM-DUE61-CCRG har "CARGO"-logo. Bruk dem som drivenhetens deksel for DU-E6100-CRG.

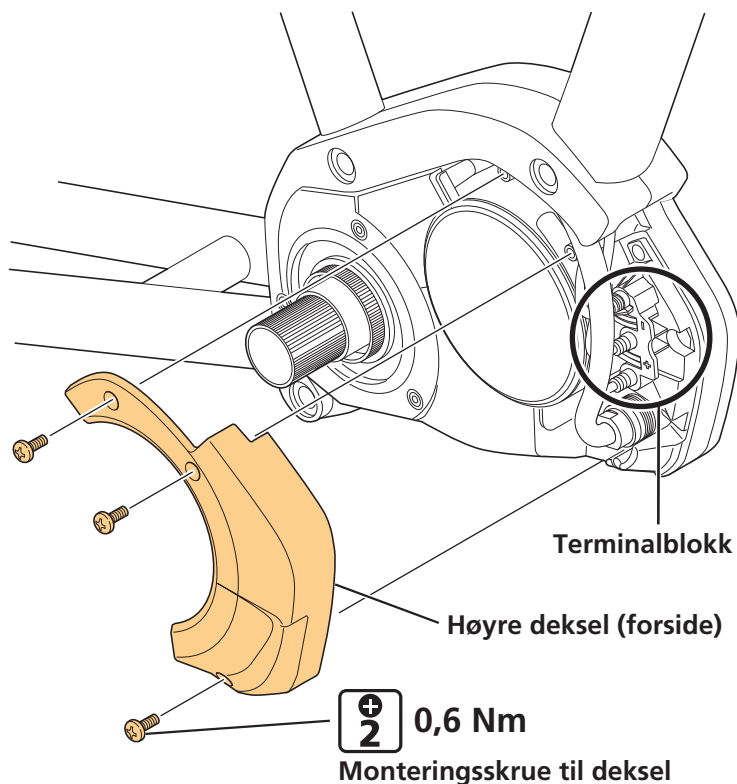
## 1. Monter det venstre dekselet.



## 2. Monter det høye dekselet (bakside).



## 3. Monter det høye dekselet (forside).

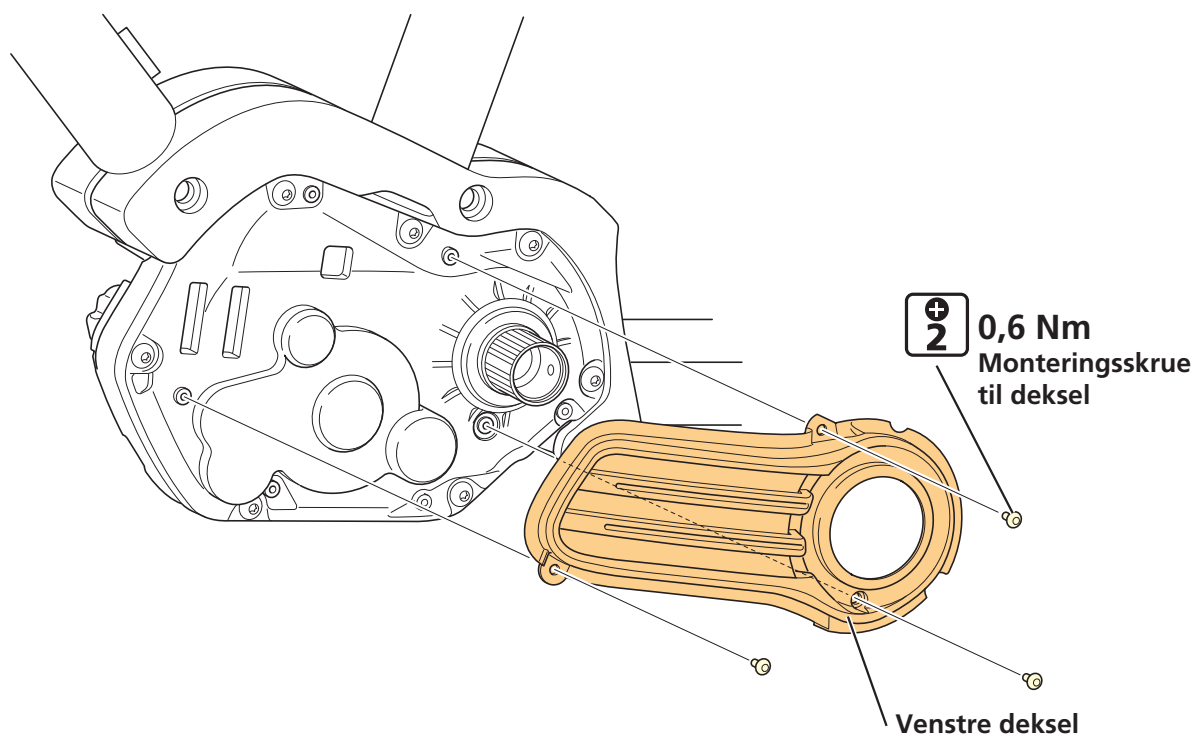


## Når du bruker et deksel til drivenheten fra et annet selskap

For modeller: SM-DUE61-TC, SM-DUE61-CC

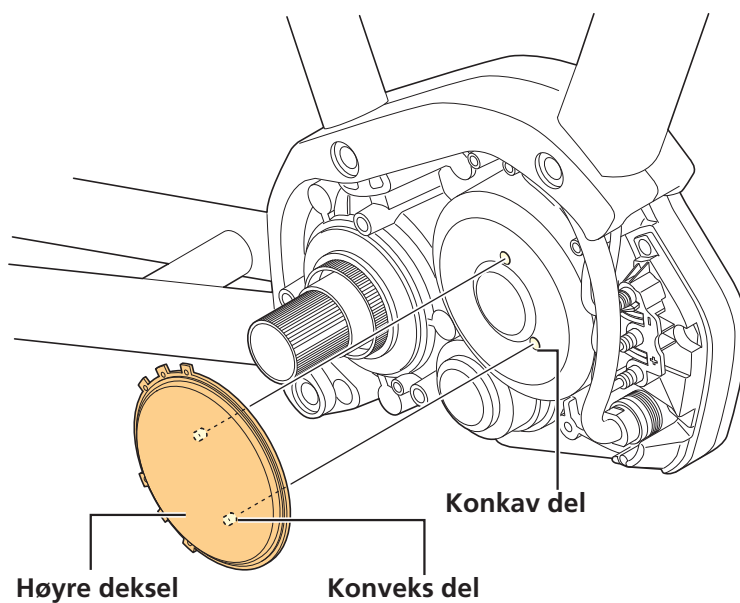
Monter alltid drivenhetsdekselet fra et annet selskap etter å ha montert SHIMANO-drivenhetsdekselet.

## 1. Monter det venstre dekslet.



## 2. Fest det høye dekslet.

- (1) Dra bakfolien av på det høye dekslet.
- (2) Plasser den konvekse delen på baksiden av det høye dekslet på linje med den konkave delen på drivenheten, og fest den.

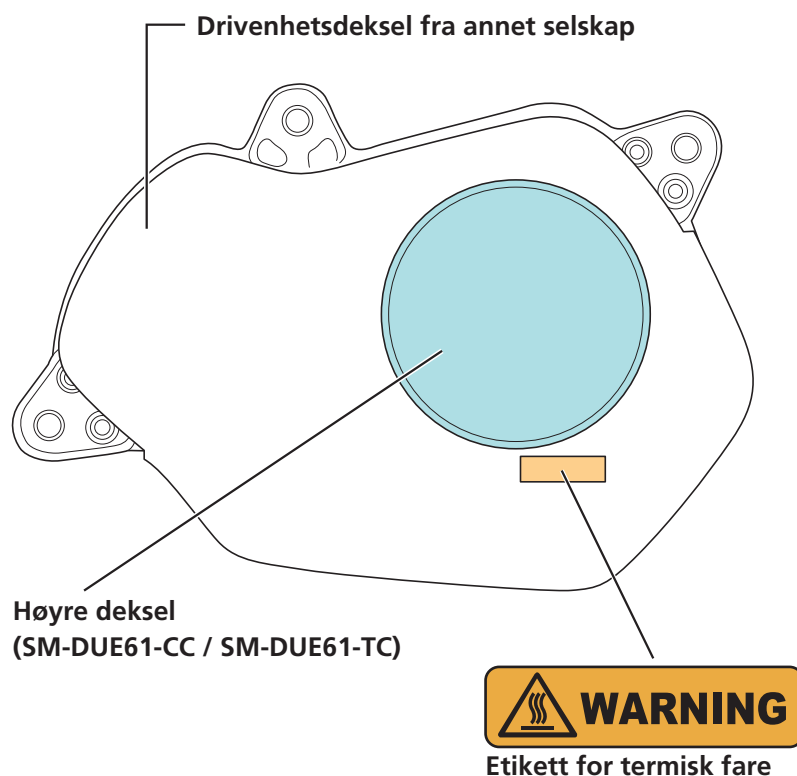


**MERK**

- Sjekk at det ikke er noe olje eller andre fremmedlegemer på den klebende overflaten til teipen på det høyre dekselet eller på den klebende overflaten på drivenheten. Fjern eventuell olje eller andre fremmedlegemer før festing.

## Festing av termisk faremerking

Hvis du bruker SM-DUE61-CC eller SM-DUE61-TC som ditt drivenhetsdeksel og legger til et tilpasset deksel fra en annet selskap, fest det termiske faremerket på posisjonen nedenfor.



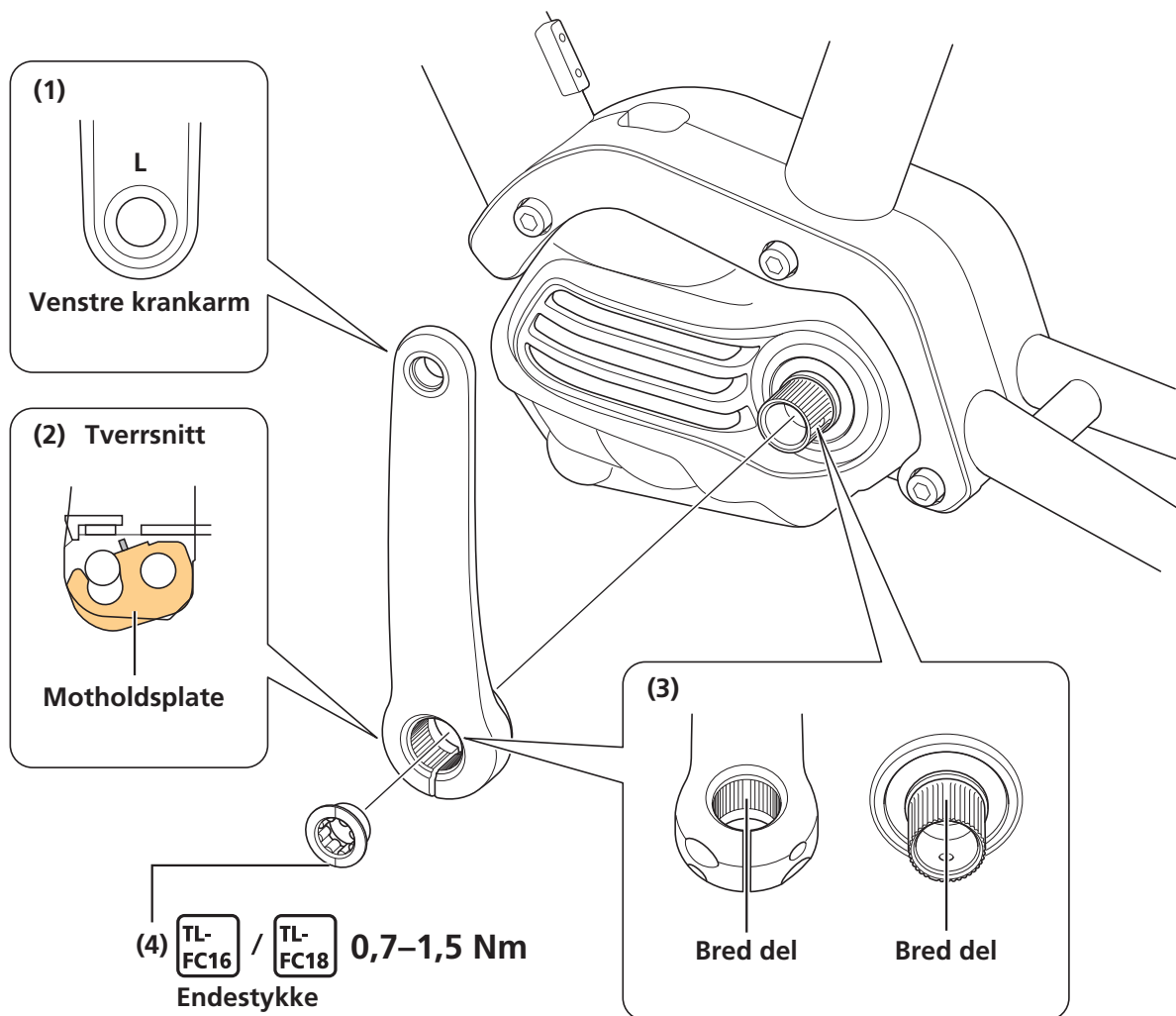
## Montere krankdrev og krankarmer

Montere bakhjulet på rammen før du foretar prosedyrene under.

### 1. Still inn den venstre krankarmen.

- (1) Kontroller at motholdsplaten på venstre krankarm stikker ut.
- (2) Montere den venstre krankarmen så den brede delen av taggen er justert mot den brede delen av taggen på krankakselen.

(3) Stram endestykket.

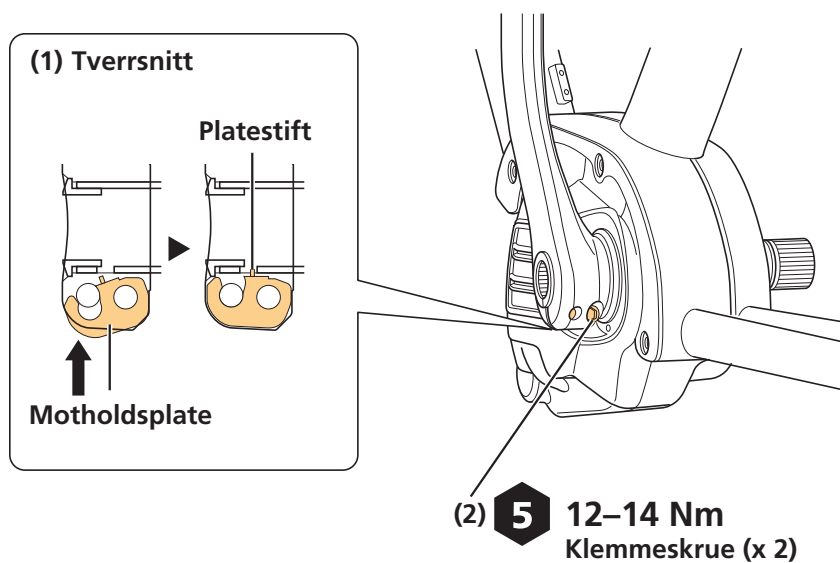


## 2. Fest den venstre krankarmen.

(1) Press inn motholdsplaten.

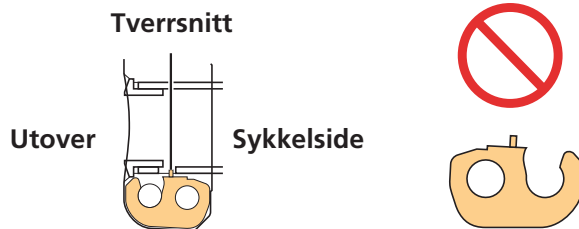
\* Sjekk at platestiften sitter skikkelig på plass.

- (2) Stram til begge klemmeskruer litt og litt, like mye på hver side, til det spesifikerte strammingsmomentet.



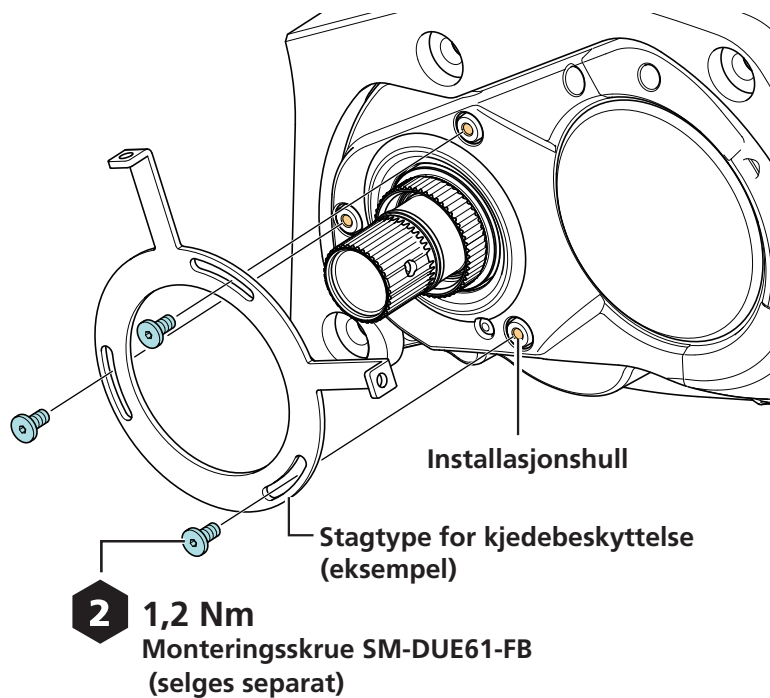
**MERK**

- Sett motheoldsplaten i riktig retning som vist på illustrasjonen. For den venstre krankarmen viser illustrasjonsdelen som om man ser fra baksiden av sykkelen.



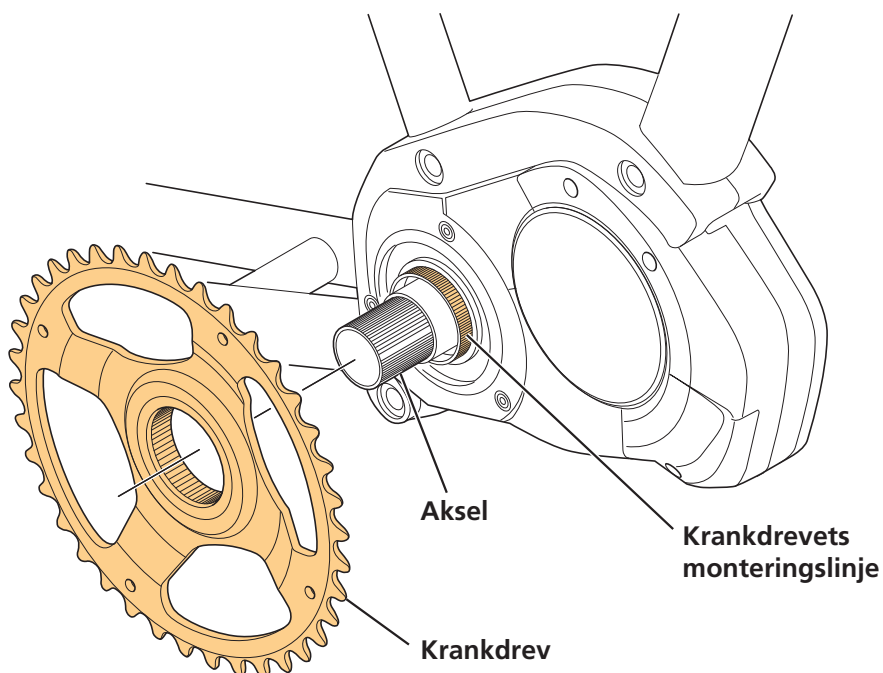
### 3. Ved montering av kjededeksel, monter kjedebeskyttelse før du monterer krankdrev.

Kjededeksel og kjedebeskyttelse er ikke inkludert med SHIMANO-produkter.



### 4. Still inn krankdrevet.

Plasser sporet på krankdrevet på linje med krankdrevets monteringslinje på akselen.

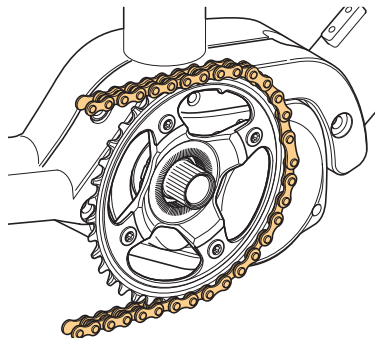


### TEKNISKE TIPS

- Det er tre typer krankdrev: dem med kjedering på både for- og baksiden, dem med kjedering bare på utsiden, og dem uten kjedering. I forklaringen i dette avsnittet benyttes det en uten kjedering.

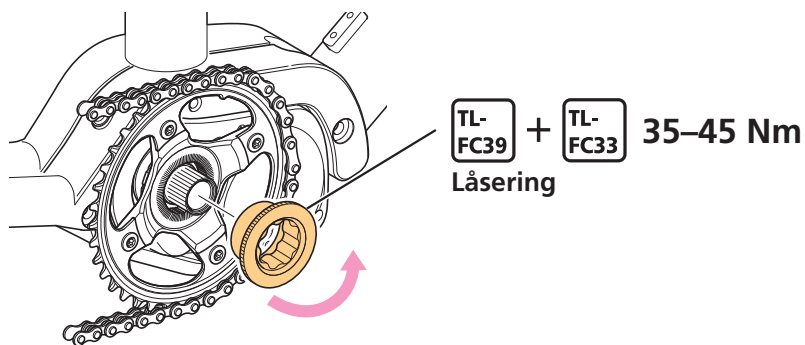
## 5. Montere kjedet.

Se i forhandlerhåndboken til kjedet for bruk.



## 6. Sikre krankdrevet.

- (1) Monter låseringen (venstregjenge) for hånd.
- (2) Stram låseringen mens du holder venstre krankarm stabil.

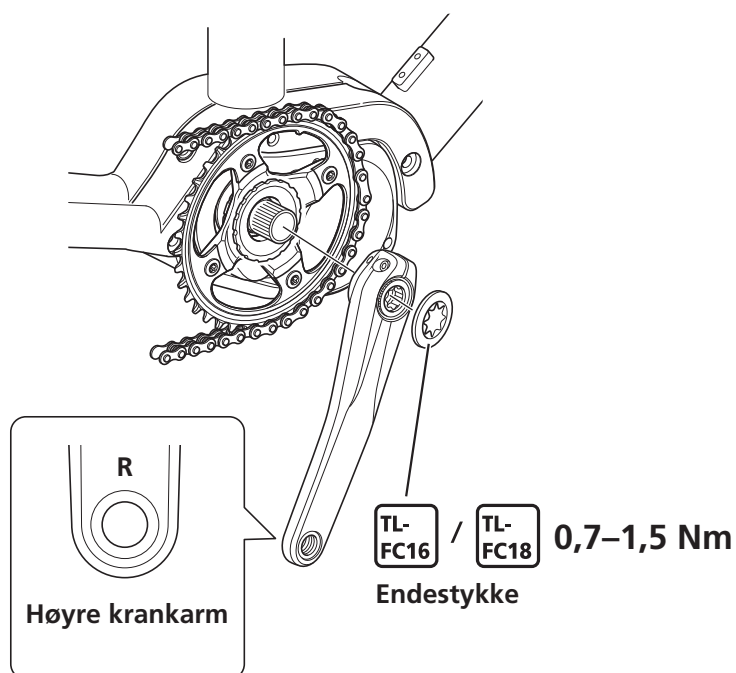


### MERK

- Ikke bruk en slagtrekker.



## 7. Still inn den høyre krankarmen og stram endestykket.



## 8. Sikre den høyre krankarmen.

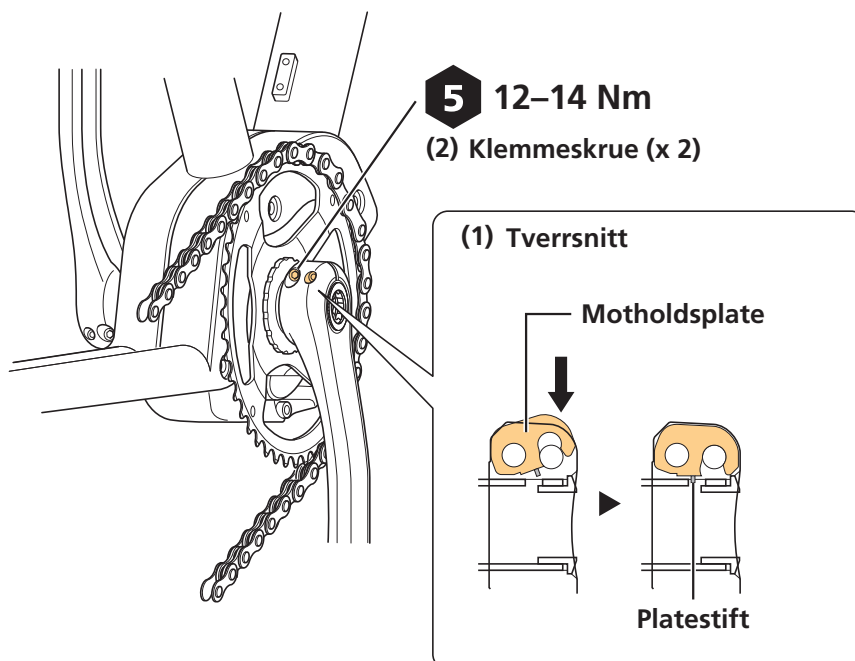
(1) Press inn motholdsplaten.

\* Sjekk at platestiften sitter skikkelig på plass.

(2) Stram klemmeskruen.

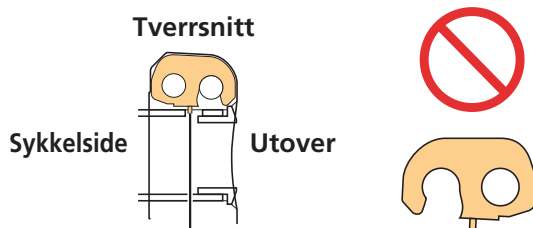
\* For krankdrev uten kjedering, fortsett til neste avsnitt "Montering av armdeksler".

\* For modeller med innergirsnav, fortsett til "Måling og justering av kjedestramming."



**MERK**

- Sett motholdsplaten i riktig retning som vist på illustrasjonen.

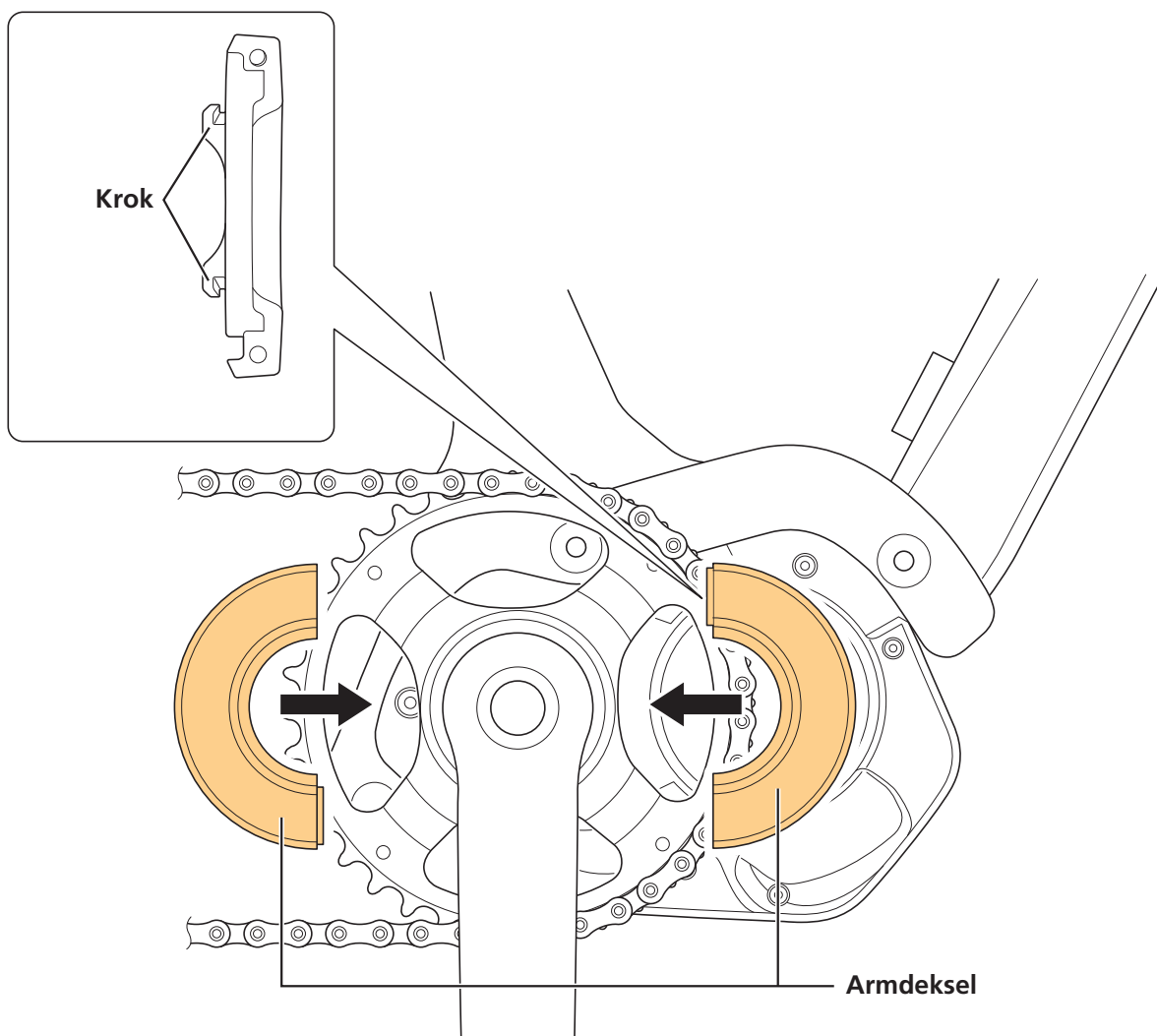


## Montering av armdeksler

Hvis armdeksel er inkludert med krankdrev, må du montere armdekslene etter å ha montert krankdrevet til drivenheten.

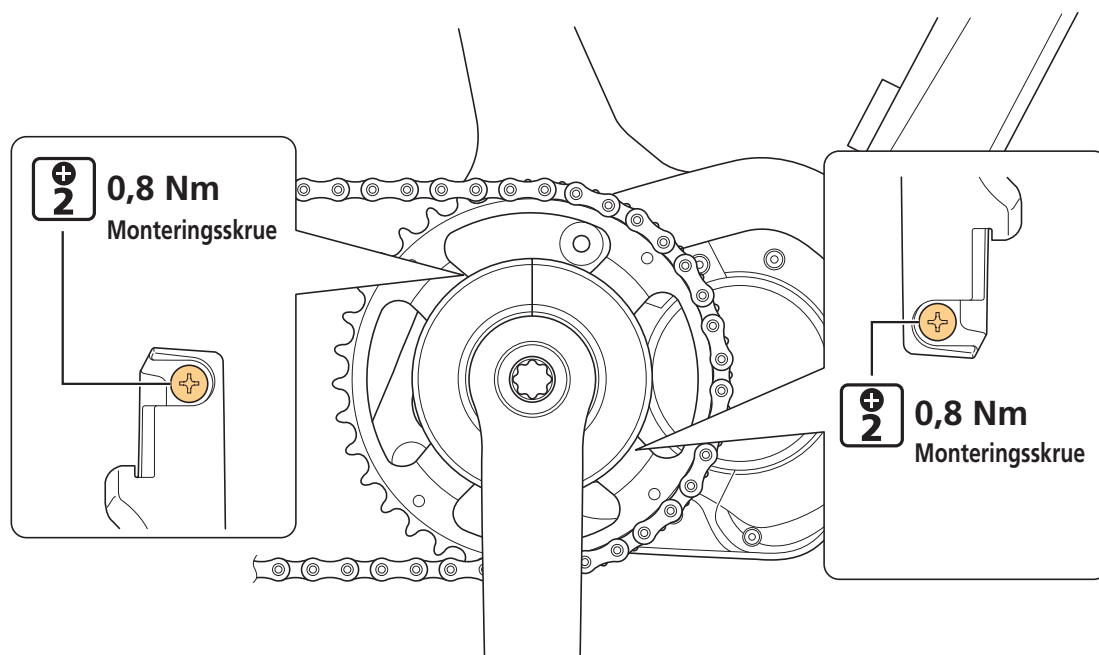
### 1. Sett armdekslene på plass på venstre og høyre side av krankdrevet.

Monter slik at krokene griper tak i edderkopparmen på krankdrevet.



## 2. Stram de to monteringskruene fra venstre og høyre.

For modeller med innergirsnav, fortsett til neste avsnitt "Måling og justering av kjedestramming".



## Måling og justering av kjedestramming

Kjedestrammingen må justeres for modeller med innergirsnav.

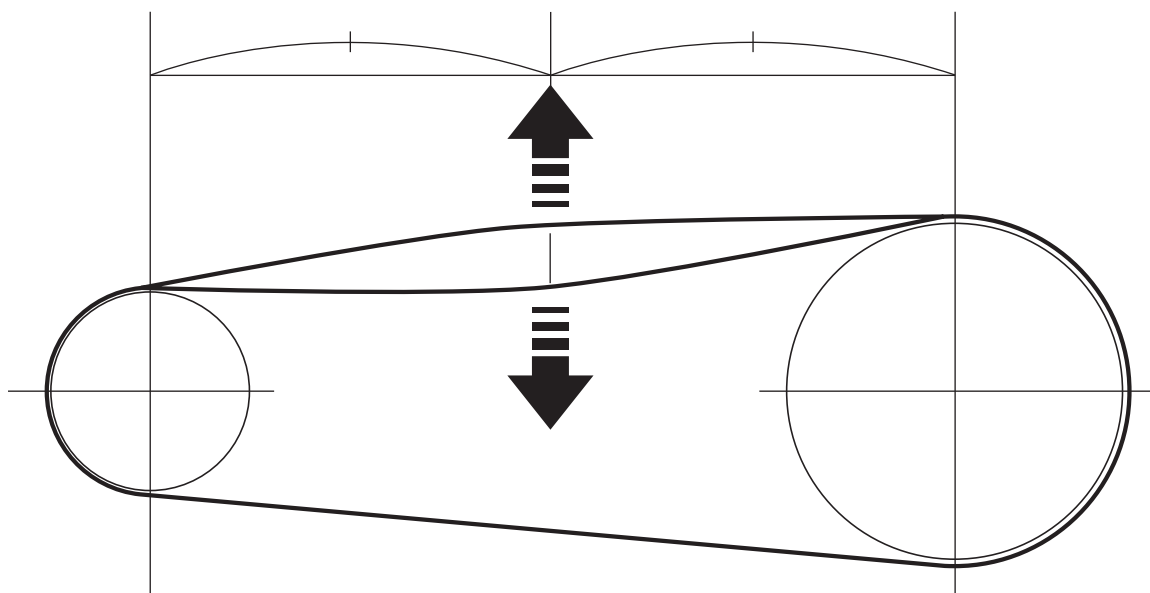
### **MERK**

- Riktig hjelp kan ikke oppnås om kjedestrammingen er for høy.

## Manuell justering

### 1. Kontroller og juster kjedestrammingen.

Trekk den øvre delen av kjedet opp og ned med en kraft på omtrent 10 N (1 kgf), omtrent midt mellom drivenhetsakselen og bakhjulakselen. Juster kjedestrammingen slik at kjedet har et spillerom på 15 mm eller mer.



## Montering og justering med TL-DUE60

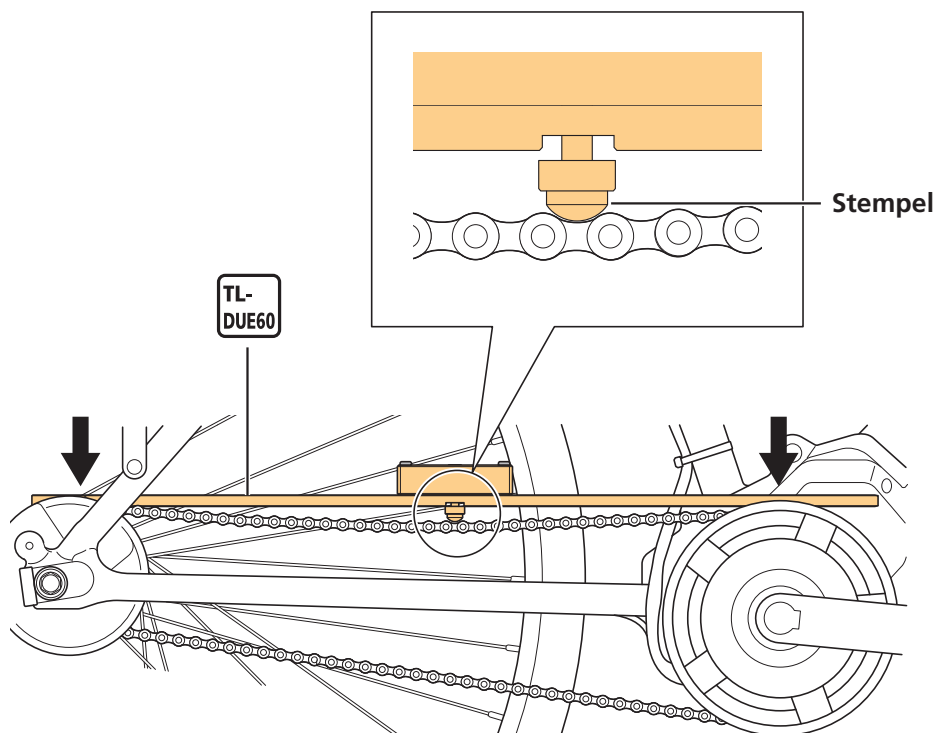
Når du bruker kjedestrammingsverktøyet TL-DUE60, kan du måle og justere kjedestramming fra enten over- eller undersiden av kjedet.

### ► Måling og justering fra oversiden av kjedet

#### 1. Sett TL-DUE60.

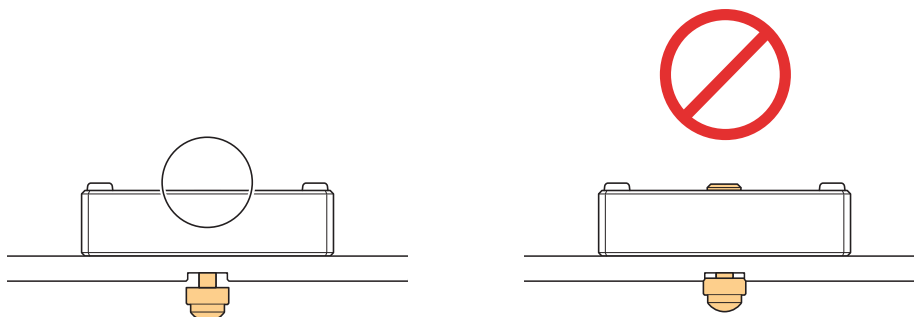
(1) Sett TL-DUE60 til oversiden av kjedet.

(2) Dytt TL-DUE60 ned, og få den til å berøre krankdrevet og bakre tannhjul.



## 2. Justere kjedestrammingen så stempelet går litt ned.

Pass på at stempelet ikke stikker ut av toppen på rammen.

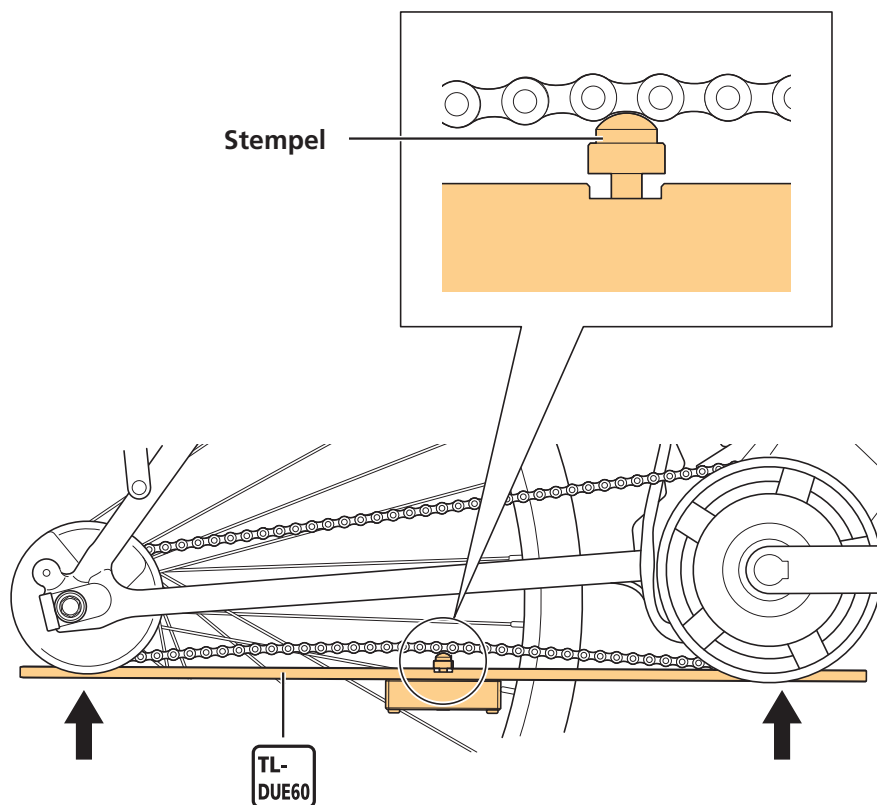


## ► Måling og justering fra undersiden av kjedet

### 1. Sett TL-DUE60.

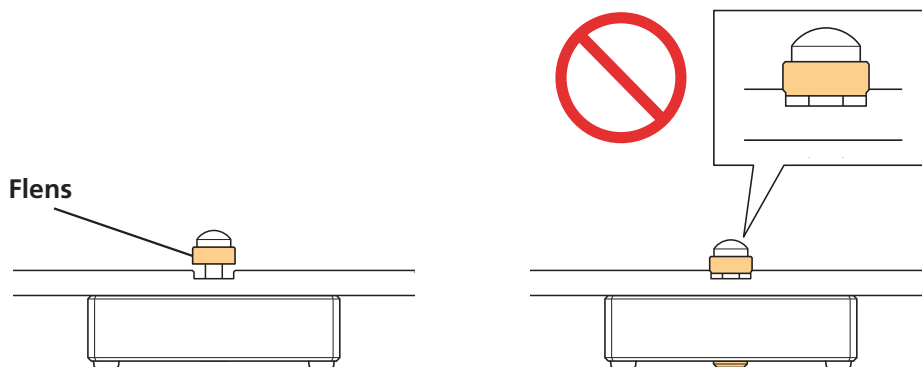
(1) Sett TL-DUE60 til undersiden av kjedet.

(2) Dytt TL-DUE60 opp, og få den til å berøre krankdrevet og bakre tannhjul.



## 2. Justere kjedestrammingen så stempelet går litt ned.

Pass på at flensen på stempelet ikke synker ned i hullet på rammen.



# Tilkobling og kommunikasjon med enheter

Å koble sykkelen til en enhet gjør det mulig å konfigurere systemet, oppdatere fastvare, med mer. Se i "Brukerhåndbok for SHIMANO STEPS sykkelcomputer" og "SHIMANO STEPS forhandlerhåndbok for spesial-sykkelcomputer og bryterenhet."

# Vedlikehold

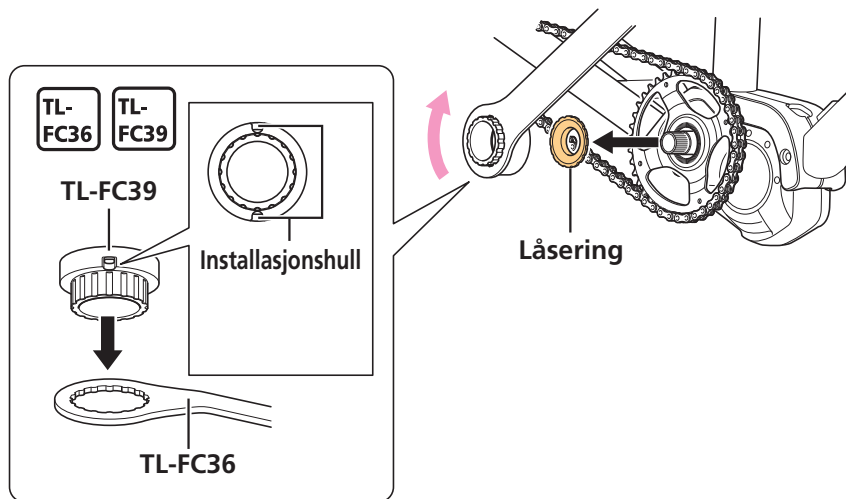
## Skifte ut krankdrevet

Når du skal skifte ut det krankdrevet må du passe på at kjedet er festet.

Se i "Montere krankdrev og krankarmer" og "Montering av armdeksler" for detaljerte instruksjoner.

1. Fjern høyre krankarm.
2. Fjern låseringen (venstregjenget).

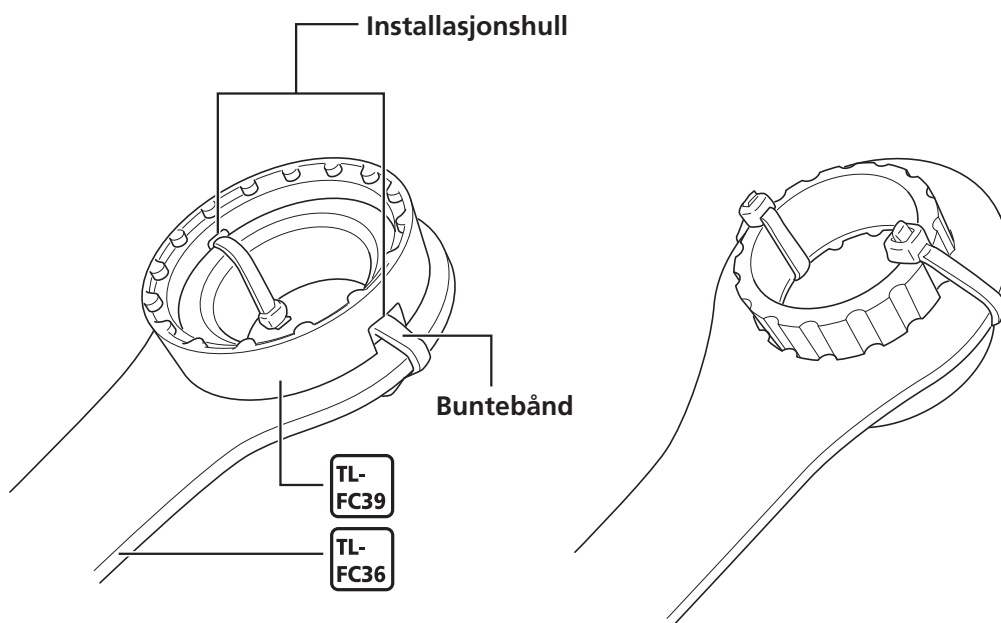
Hold fast på bakhjulet mens du fjerner låseringen for å forhindre at krankdrevet dreier seg.





**TEKNISKE TIPS**

- TL-FC39 kan festes til TL-FC36 med et buntebånd som vist i illustrasjonen under.



### 3. Erstatt krankdrev.

Fjern krankdrevet, og monter deretter et nytt krankdrev.

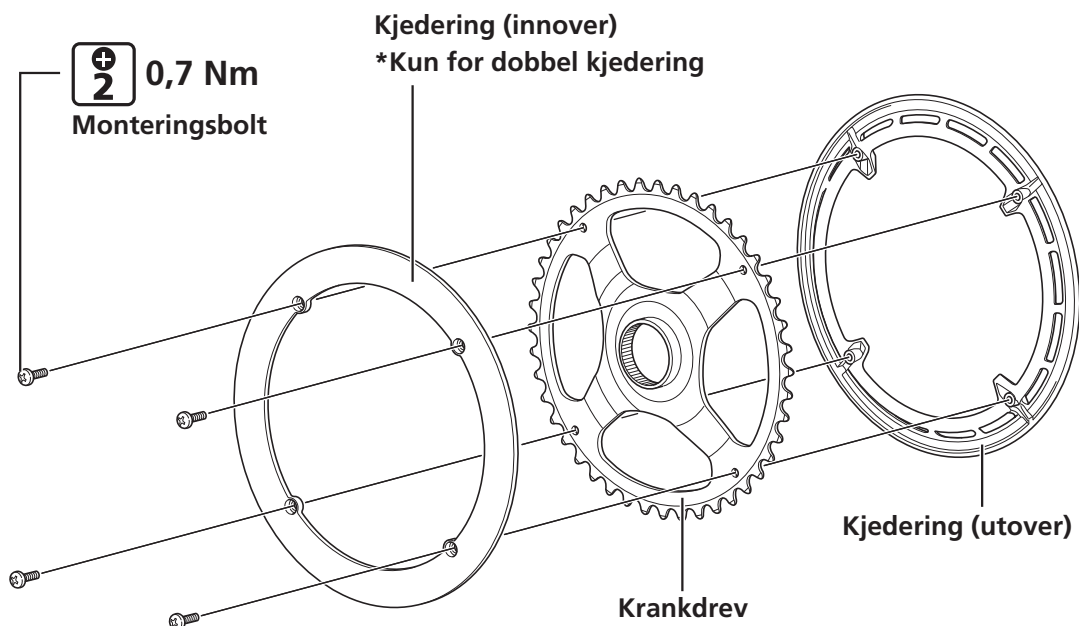
## Skifte ut kjederingen

For å skifte ut kjederingen fjerner du først krankdrevet fra sykkelen.

Se i "Skifte ut krankdrevet" for informasjon om hvordan du fjerner krankdrevet.

### 1. Fjern krankdrevet.

## 2. Fjern kjederingen og skift den deretter ut med en ny kjedering.



## Skifte ut armdekselet

Armdekselet kan skiftes ut med krankdrevet festet til drivenheten. Se i "Montering av armdeksler".

