



# Cantilever-remmen

## BELANGRIJKE MEDEDELING

- Neem contact op met de plaats van aankoop of een distributeur voor informatie over de montage, afstelling en vervanging van de producten die niet terug te vinden zijn in de gebruikershandleiding. Een dealerhandleiding voor professionele en ervaren fietsmonteurs is verkrijgbaar op onze website (<https://si.shimano.com>).

**Lees voor de veiligheid vóór gebruik deze "gebruikershandleiding" zorgvuldig door, volg deze voor correct gebruik op en bewaar de handleiding zodat u deze altijd kunt raadplegen.**

De volgende instructies moeten te allen tijde worden opgevolgd om persoonlijk letsel en schade aan apparatuur en omgeving te voorkomen. De instructies zijn onderverdeeld overeenkomstig de grootte van het gevaar of de schade die kan ontstaan als dit product verkeerd wordt gebruikt.

<b>GEVAAR</b>	Als de instructies niet in acht worden genomen, zal dit leiden tot ernstige letsels of de dood.
<b>WAARSCHUWING</b>	Als de instructies niet in acht worden genomen, kan dit leiden tot ernstige letsels of de dood.
<b>LET OP</b>	Als de instructies niet in acht worden genomen, kan dit leiden tot persoonlijke letsels of materiële schade aan apparatuur en omgeving.

## Belangrijke veiligheidsinformatie

### WAARSCHUWING

- Afhankelijk van het model kan iedere fiets wat anders aanvoelen. Zorg daarom dat u de juiste remtechniek (waaronder de druk op de remgreep en de controlekenmerken van de fiets) en de bediening van uw fiets leert kennen. Als het remsysteem op een onjuiste wijze wordt gebruikt, kan de controle worden verloren of de fiets omvallen met ernstig letsel tot gevolg.
- Demonteer of wijzig het product niet. Doet u dat wel, dan kan dat ertoe leiden dat het product niet correct werkt, en kunt u plotseling vallen en ernstige letsels oplopen.
- Rem niet te hard met de voorrem. Doet u dat wel, kan het voorwiel blokkeren en de fiets over de kop slaan met ernstige letsels tot gevolg.
- Omdat de remweg bij nat weer langer zal zijn, moet u uw snelheid beperken en de remmen vroeg en voorzichtig bedienen. U kunt vallen of botsen en zich ernstig verwonden.
- Door een nat wegdek kunnen de banden grip verliezen. Voorkom dit door langzamer te fietsen en de remmen vroeg en voorzichtig te bedienen. Als de banden grip verliezen, kunt u vallen en zich ernstig verwonden.
- Laat geen olie of vet op de remblokken komen. Fietsen met olie of vet op de remblokken kan verhinderen dat de remmen correct werken. Dit zou kunnen leiden tot een valpartij of botsing met ernstig letsel tot gevolg.
- Gebruik de remkabel niet als hij roest, rafels of barsten vertoont. Anders zullen de remmen mogelijk niet goed werken.

## Notitie

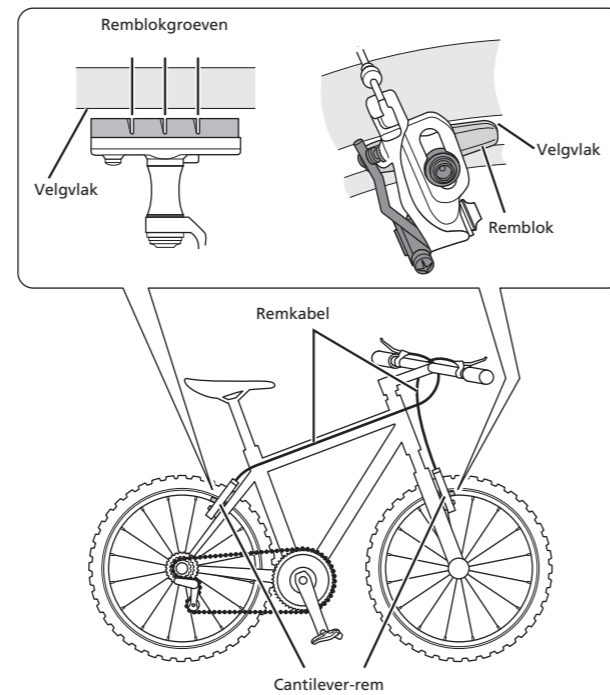
- In combinatie met een keramische velg slijten standaard SHIMANO-remblokken sneller.
- Als de remblokken zodanig zijn versleten dat de groeven niet meer te zien zijn, neem dan contact op met het verkooppunt of een distributeur.
- Ieder remblok heeft zijn eigen karakteristieken. Vraag het verkooppunt of een distributeur naar details bij de aanschaf van remblokken.
- De producten zijn niet gegarandeerd tegen natuurlijke slijtage en kwaliteitsverlies door normaal gebruik en veroudering.

## Regelmatige inspecties voordat u gaat fietsen

Controleer de volgende punten voordat u gaat fietsen. Als er problemen worden ontdekt, raadpleeg dan uw plaats van aankoop of een distributeur.

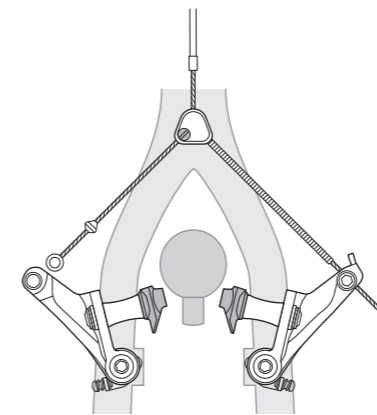
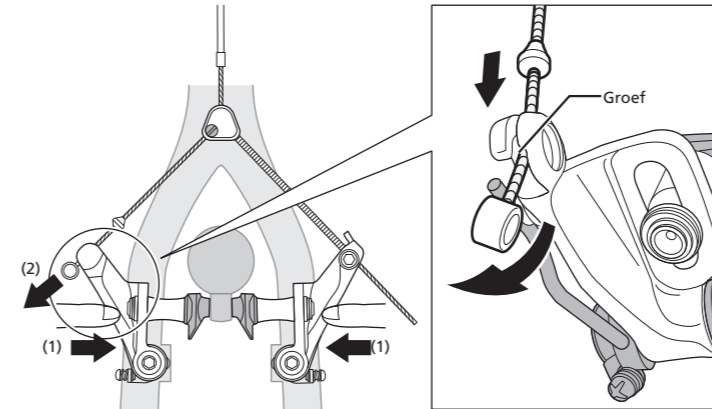
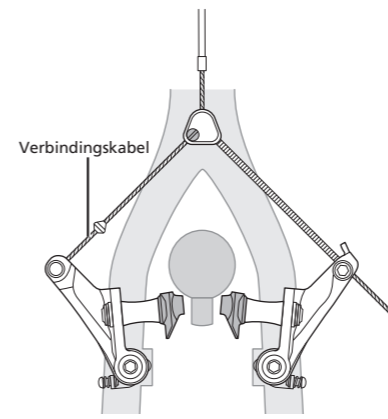
- Werken de voorremmen en achterremmen correct?
- Heeft de remkabel roest, rafels of barsten?
- Zijn de remblokken zodanig versleten dat de groeven niet meer zichtbaar zijn?
- Zijn er sporen van barsten of afpellen op de hendels?
- Hoort u ongewone geluiden?

## Namen van onderdelen



## Bediening

Druk bij het verwijderen van het wiel de linker en rechter cantilever-remmen op de velg en trek de verbindingskabel omlaag om deze te verwijderen. De linker en rechter cantilever-remmen openen waardoor het wiel gemakkelijker kan worden verwijderd.



Situatie met de verbindingskabel verwijderd.

### Let op

Nadat het wiel is gemonteerd de verbindingskabel monteren in omgekeerde volgorde van het verwijderen. Controleer altijd of de remmen correct werken voordat u gaat fietsen.