



Schakelaareenheid

BELANGRIJKE MEDEDELING

- Neem contact op met het verkooppunt of een distributeur voor informatie over de montage, afstelling en vervanging van de producten die niet terug te vinden zijn in de gebruikershandleiding. Een dealerhandleiding voor professionele en ervaren fietsmonteurs is verkrijgbaar op onze website (<https://si.shimano.com>).

Lees voor de veiligheid vóór gebruik deze “gebruikershandleiding” zorgvuldig door, volg deze voor correct gebruik op en bewaar de handleiding zodat u deze altijd kunt raadplegen.

De volgende instructies moeten te allen tijde worden opgevolgd om persoonlijke letsels en schade aan apparatuur en omgeving te voorkomen. De instructies zijn onderverdeeld overeenkomstig de grootte van het gevaar of de schade welke zich kan voordoen als dit product verkeerd wordt gebruikt.

GEVAAR	Als de instructies niet in acht worden genomen, zal dit leiden tot ernstige letsels of de dood.
WAARSCHUWING	Als de instructies niet in acht worden genomen, kan dit leiden tot ernstige letsels of de dood.
LET OP	Als de instructies niet in acht worden genomen, kan dit leiden tot persoonlijke letsels of materiële schade aan apparatuur en omgeving.

Belangrijke veiligheidsinformatie

WAARSCHUWING

- Demonteer of wijzig het product niet. Doet u dat wel, dan kan dat ertoe leiden dat het product niet correct werkt, en kunt u plotseling vallen en ernstige letsels oplopen.

Notitie

- U mag de kleine waterdichte stekker niet voortdurend aansluiten en weer loskoppelen. Dit kan de werking in het gedrang brengen.
- De onderdelen zijn volledig waterdicht, zodat ze in natte weersomstandigheden kunnen worden gebruikt. Dompel ze echter niet met opzet onder in water.
- Maak de fiets niet schoon met hogedrukreiniging. Als er water in de onderdelen komt, kunnen er bedieningsproblemen ontstaan of kan er roestvorming optreden.
- Ga voorzichtig om met de onderdelen en voorkom dat ze aan sterke stoten worden blootgesteld.
- Laat geen water in de E-TUBE-poorten terechtkomen.

- Gebruik geen verdunningsmiddelen of vergelijkbare stoffen voor het reinigen van de producten. Dergelijke materialen kunnen het oppervlak beschadigen.
- Neem contact op met de plaats van aankoop voor updates van de software van onderdelen. De nieuwste informatie vindt u op de website van SHIMANO.
- De producten zijn niet gegarandeerd tegen natuurlijke slijtage en kwaliteitsverlies door normaal gebruik en veroudering.

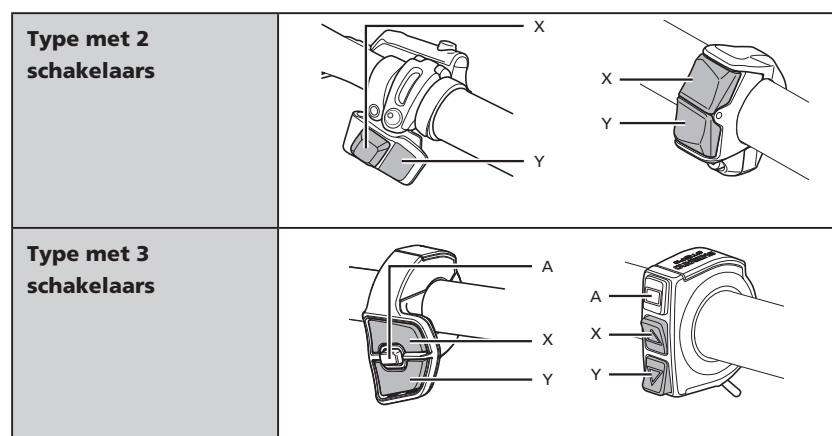
Regelmatige controles voordat u gaat fietsen

Controleer de volgende punten voordat u gaat fietsen. Als er bij de volgende onderdelen problemen worden gevonden, neem dan contact op met het verkooppunt of een distributeur.

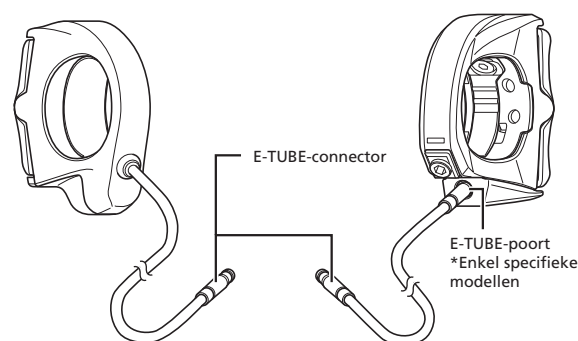
- Verloopt de bediening vlot?
- Zijn de schakelaareenheden strak aan het stuur vastgemaakt?
- Worden enige abnormale geluiden gehoord tijdens werking?

Namen van onderdelen

■ Vooraanzicht



■ Achteraanzicht



Schakelaarfuncties

Schakelaar	Functietoewijzing schakelaareenheid	Bediening
X	Schakelen	Schakelt per druk een versnelling hoger.
	Bekrachtiging	Verhoogt per keer dat er wordt gedrukt de bekrachtiging.
Y	Schakelen	Schakelt per druk een versnelling lager.
	Bekrachtiging	Verlaagt per keer dat er wordt gedrukt de bekrachtiging.
A	Schakelen	Schakelt tussen automatisch en handmatig schakelen.
	Bekrachtiging	Schakelt het fietscomputerdisplay.

- Standaardwaarden worden hierboven weergegeven. De toegewezen functies voor elke schakelaar kunnen worden gewijzigd.
- Het werkelijke gedrag is mogelijk afhankelijk van de aangesloten onderdelen en de softwareversie.
- Afhankelijk van het gebruikte model, moeten voor gebruik een aantal instellingen worden gewijzigd.
- Bij gebruik als versnellingschakelaar kan deze worden ingesteld in de modus meervoudig schakelen, waarbij wordt geschakeld tussen meerdere versnellingen, door deze ingedrukt te houden.
- Neem contact op met de plaats van aankoop voor details over het wijzigen van de instellingen van de schakelaareenheid.