

Acculader (EC-E6000)



Gebruikershandleidingen in andere talen zijn te vinden op: https://si.shimano.com

BELANGRIJKE MEDEDELING

- Neem contact op met de plaats van aankoop of een distributeur voor informatie over de montage en afstelling van de producten die niet in de gebruikershandleiding zijn terug te vinden. Een dealerhandleiding voor professionele en ervaren fietsmonteurs vindt u op onze website (https://si.shimano.com).
- Demonteer of wijzig het product niet.

Lees voor de veiligheid vóór gebruik deze gebruikershandleiding zorgvuldig en volg deze voor correct gebruik op.

BELANGRIJKE VEILIGHEIDSINSTRUCTIES

BEWAAR DEZE INSTRUCTIES – Deze handleiding bevat belangrijke veiligheids- en bedieningsinstructies voor de **SHIMANO STEPS** acculader.

Neem voor informatie over vervanging contact op met het verkooppunt of een fietsenmaker.
Neem de volgende aanwijzingen in acht om brandwonden of ander letsel te voorkomen als gevolg van vloeistofflekkegas, oververhitting, brand of ontploffing.

⚠ GEVAAR

- Demonteer of wijzig de acculader niet. Als dit niet in acht wordt genomen, bestaat de kans op elektrische schokken of letsel.**
- Gebruik voor het opladen de aangegeven combinatie voor accu en acculader en voldoe aan de aangegeven voorwaarden voor het opladen. Niet oplaadbare batterijen niet opladen.**
- Als u dit doet, kan dat leiden tot oververhitting, barsten of ontploffing.**
- Als de accu twee uur na de aangegeven oplaadtijd niet volledig is opgeladen, koppel de accu dan onmiddellijk los van het stopcontact en neem contact op met de plaats van aankoop. Als u dit niet doet, kan dat leiden tot oververhitting, barsten of ontploffing.**

- Laat de acculader niet nat worden. Als de acculader vochtig is of als er water kan binnendringen, kan dit brand, ontploffing, oververhitting of elektrische schokken veroorzaken.
- Gebruik de acculader niet als deze nat is, raak de acculader niet aan of houd deze niet vast met natte handen. Er kan dan een elektrische schok worden gegeven.
- Gebruik de acculader niet wanneer deze is bedekt met een doek of ander materiaal. Als u dit wel doet, kan er warmteontwikkeling ontstaan en kan de behuizing vervormd raken, of bestaat de kans op brand, ontploffing of oververhitting.
- Gebruik de acculader alleen op de aangewezen netspanning. Als een andere dan de voorgeschreven netspanning wordt gebruikt, kan dit brand, vernieling, rookontwikkeling, oververhitting, elektrische schokken of brandwonden veroorzaken.

⚠ WAARSCHUWING

- Zorg dat u het netsnoer bij de stekker vasthoudt wanneer u de stekker uit het stopcontact trekt. Als u dit niet doet, bestaat de kans op brand of een elektrische schok. Als de volgende verschijnselen worden waargenomen, mag u het apparaat niet meer gebruiken en contacteert u de plaats van aankoop. Er bestaat kans op brand of elektrische schokken.
 - De stekker wordt warm, geeft een brandgeur af of produceert rook.
 - Er is mogelijk een defect contact in de stekker.
- Raak de metalen delen van het apparaat of de stekker op de AC-adapter of andere delen niet aan als er onweer is. Bij blikseminslag bestaat de kans op elektrische schokken.
- Overbelast het stopcontact niet met apparaten boven de nominale capaciteit ervan, en gebruik uitsluitend een 100 - 240 V AC-stopcontact. Als het stopcontact overbelast wordt doordat er te veel apparaten met adapters worden aangesloten, bestaat de kans op oververhitting en brandgevaar.
- Beschadig het netsnoer en de stekker niet. (Niet beschadigen, wijzigingen aanbrengen, met geweld buigen, vredraaien of eraan trekken, niet bij warme voorwerpen neerleggen, er geen zware voorwerpen op plaatsen of strak bij elkaar binden.) Bij gebruik in beschadigde toestand bestaat de kans op brand, een elektrische schok of kortsluiting.
- Gebruik de acculader niet met in de handel verkrijgbare elektrische transformators bestemd voor overzees gebruik (reïsonvertors). Ze kunnen de acculader beschadigen.
- Steek de stekker steeds zo ver mogelijk in het stopcontact. Als u dit niet doet, kan er brand ontstaan.
- Steek de stekker niet in en verwijder de stekker niet wanneer deze nat is. Gebeurt dit wel, dan kunt u een elektrische schok oplopen. Als de binnenkant van de stekker nat is, moet u deze grondig drogen voor u deze insteekt.
- Laad de accu niet op in een natte of zeer vochtige omgeving, of buitenshuis. Er bestaat dan kans op brand, ontploffing, oververhitting of elektrische schokken.
- Als u de accu oplaadt terwijl deze op de fiets is gemonteerd, mag u de fiets niet verplaatsen. De stekker van de acculader kan loskomen en is wellicht niet volledig in het stopcontact gestoken, wat voor brandgevaar zorgt.

⚠ LET OP

- Controleer de acculader en adapter (met name de elektriciteitskabel, de stekker en de behuizing) regelmatig op schade. Als de acculader of adapter is beschadigd, mag deze pas opnieuw worden gebruikt nadat deze is gerepareerd door de plaats van aankoop of een distributeur.**
- Gebruik het product onder supervisie van een persoon verantwoordelijk voor de veiligheid en enkel zoals wordt voorgeschreven. Sta niet toe dat kinderen of personen met een verminderde mobiliteit of met een mentale of fysieke handicap of personen zonder kennis van of ervaring met het product, het product gebruiken. Laat kinderen niet spelen in de nabijheid van dit product.**
- Trek de stekker uit het stopcontact en de laadstekker uit de accu voordat u begint te reinigen. Als dit niet in acht wordt genomen, bestaat er een kans op elektrische schokken.
- Raak de acculader niet aan als deze heet is. Doet u dat wel, kunt u brandwonden oplopen.
- Raak de acculader gedurende langere tijd niet aan wanneer de temperatuur ervan is toegenomen. Doet u dat wel, kunt u eerstegraads brandwonden oplopen.
- De temperatuur van het product kan tijdens het opladen 40 tot 70 °C worden. Dit is normaal.
- Lees vóór het gebruik van de acculader alle instructies en waarschuwingsmarkeringen op de acculader, de accu en het product waarvoor de accu wordt gebruikt.

N.B.

Laad de accu in huis op om blootstelling aan regen of wind te voorkomen.

- De accu kan worden opgeladen bij temperaturen tussen 0 en 40 °C. De acculader zal niet werken bij temperaturen die buiten het bereik liggen. U krijgt dan een foutmelding. (Het LED-lampje van de acculader knippert.)
- Gebruik het apparaat niet buitenshuis of in een erg vochtige omgeving.
- Plaats de acculader bij gebruik niet op een stoffige vloer.
- Plaats de acculader bij gebruik op een stabiel oppervlak, zoals een tafel.
- Leg geen voorwerpen bovenop de acculader of de kabel van de acculader. Bedek hem ook niet met een afdekking of ander voorwerp.
- Bundel de kabels niet samen.
- Houd tijdens het dragen de acculader niet vast bij de kabels.
- Oefen geen overmatige trekspanning uit op de kabel en de laadstekker.
- Wikkkel de kabel voor het opbergen niet rond het hoofddeel om te voorkomen dat de kabel wordt beschadigd.

- Was de acculader niet en veeg hem niet af met schoonmaakmiddelen.
- Laat kinderen niet spelen in de nabijheid van dit product.
- Zorg ervoor dat, wanneer de accu wordt opgeladen terwijl deze op de fiets is gemonteerd, uw voeten enz. niet in het acculadersnoer vastraken. Dit kan letsels veroorzaken of kan ervoor zorgen dat de fiets omvalt en dat er onderdelen worden beschadigd.
- Wanneer u de accu oplaadt terwijl deze op de fiets is bevestigd, moet u letten op het volgende:
 - Verwijder de accu tijdens het opladen niet uit de accuhouder.
 - Ga niet fietsen terwijl de acculader is bevestigd.
- Zorg ervoor dat de kap van de laadpoort wordt gesloten nadat het opladen is voltooid. Als er vreemd materiaal, zoals vuil of stof, aan de laadpoort kleeft, is het mogelijk dat u deze niet in de laadstekker kunt steken.
- De producten zijn niet gegarandeerd tegen natuurlijke slijtage en kwaliteitsverlies door normaal gebruik en veroudering.
- Voor maximale prestaties adviseren wij smeermiddelen en onderhoudsproducten van SHIMANO.

Opladen kan op ieder willekeurig moment plaatsvinden, ongeacht de lading van de accu. Op de volgende momenten moet u de accu echter volledig opladen:

- Bij aankoop is de accu niet volledig opgeladen. Zorg dat u voordat u gaat fietsen de accu volledig oplaadt.

Als de accu helemaal leeg is, laad deze dan zo snel mogelijk op. Als u de accu niet oplaadt, zal deze verslechteren en op termijn onbruikbaar worden.

- Als de fiets gedurende langere tijd niet wordt gebruikt, bergt u deze op met een resterend accuniveau van ongeveer 70%. Laad de accu om de zes maanden op om er zeker van te zijn dat deze niet volledig is ontladen.
- Als u de accu gebruikt buiten het bedrijfstemperatuurbereik kan dit problemen veroorzaken met de bediening of kunnen de prestaties minder worden.
- Wanneer de accutemperatuur hoog is, is de oplaadtijd langer.

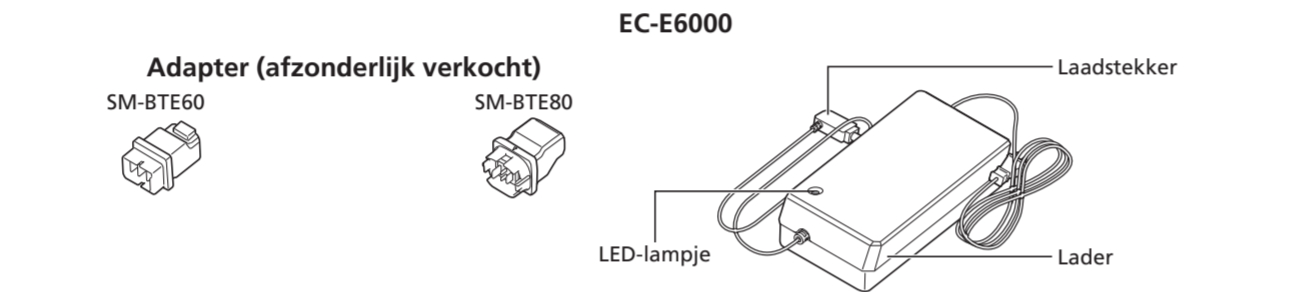
Lees ook de gebruikershandleiding van SHIMANO STEPS.

■ **Belangrijkste specificaties**

Ingang	100 – 240 V AC, 2,5 A, 50/60 Hz	
Uitgang	40 V DC, 4,4 A/42 V DC, 4,0 A	
Compatibele accu's (*)	Accutype	Lithium-ion
	Nominaal vermogen	SHIMANO BT-E6000 / BT-E6010 / BT-E8014: 11,6 Ah BT-E6001 / BT-E8010 / BT-E8020 / BT-E8035 / BT-E8035-L: 14 Ah BT-E8016 / BT-E8036: 17,5 Ah
	Nominale spanning	36 V

* Komt met accu's die mogelijk niet beschikbaar zijn in uw regio.

Namen van onderdelen



Laadmethode

■ **De accu opladen die van de fiets is verwijderd**

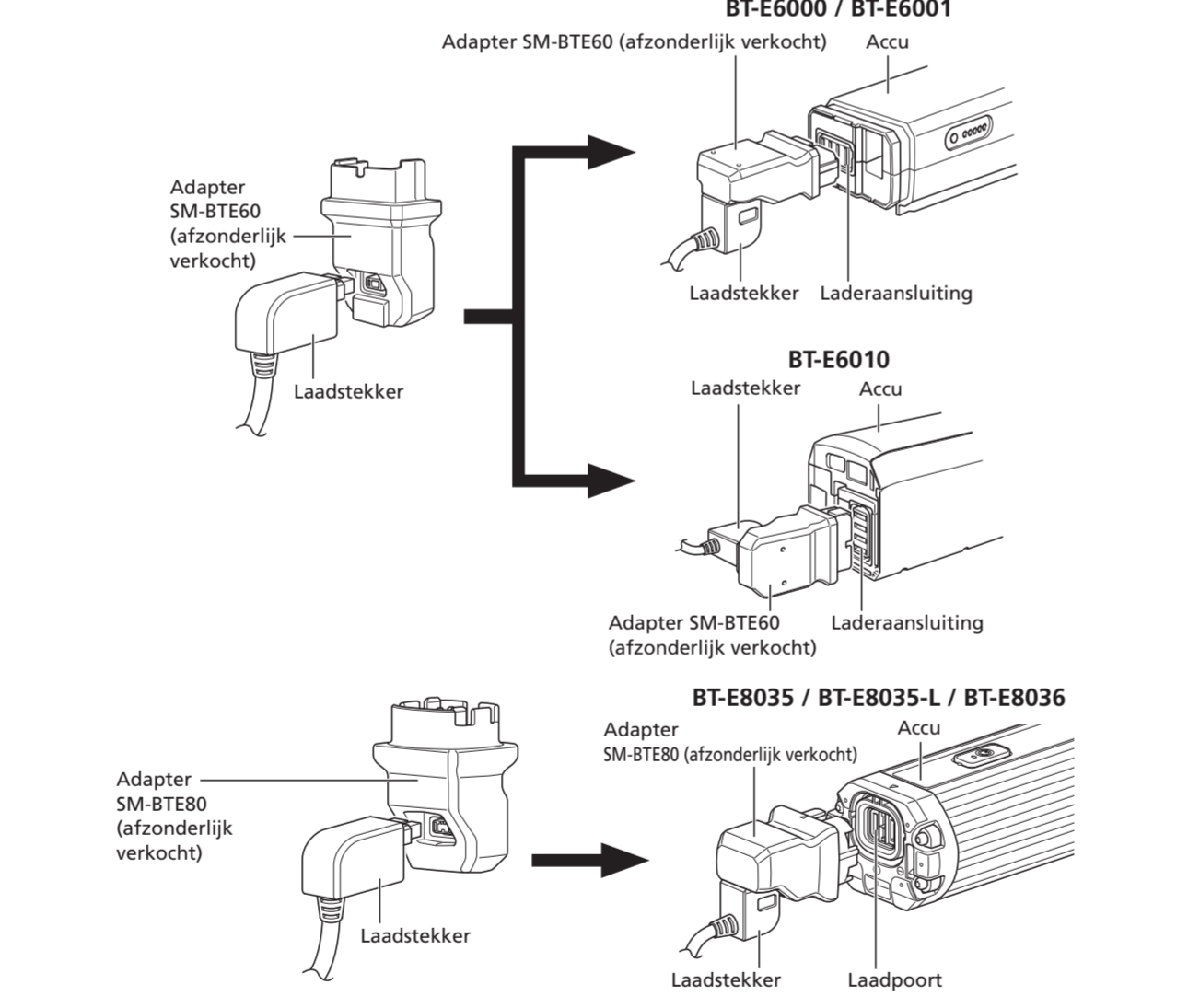
Laad de accu binnenshuis op een vlakke ondergrond op.

Plaats de accu en de acculader bij het opladen zoals in de afbeelding staat aangegeven.

*De oriëntatie van de laadpoort van de accu verschilt per model.

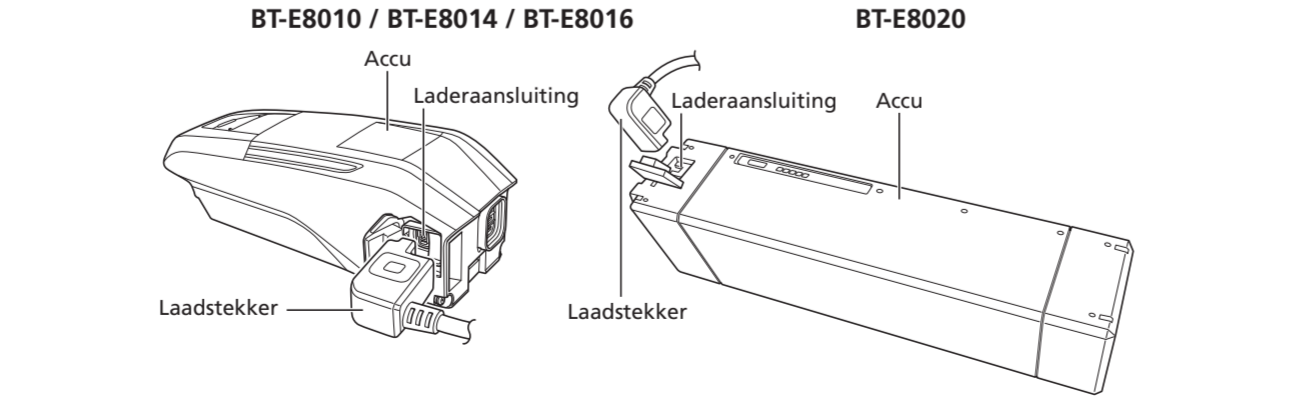
BT-E6000 / BT-E6001 / BT-E6010 / BT-E8035 / BT-E8035-L / BT-E8036

- Bevestig de adapter op de laadstekker van de acculader.
- Sluit de stekker van de acculader aan op het stopcontact.
- Steek de adapter in de laadpoort van de accu.



BT-E8010 / BT-E8014 / BT-E8016 / BT-E8020

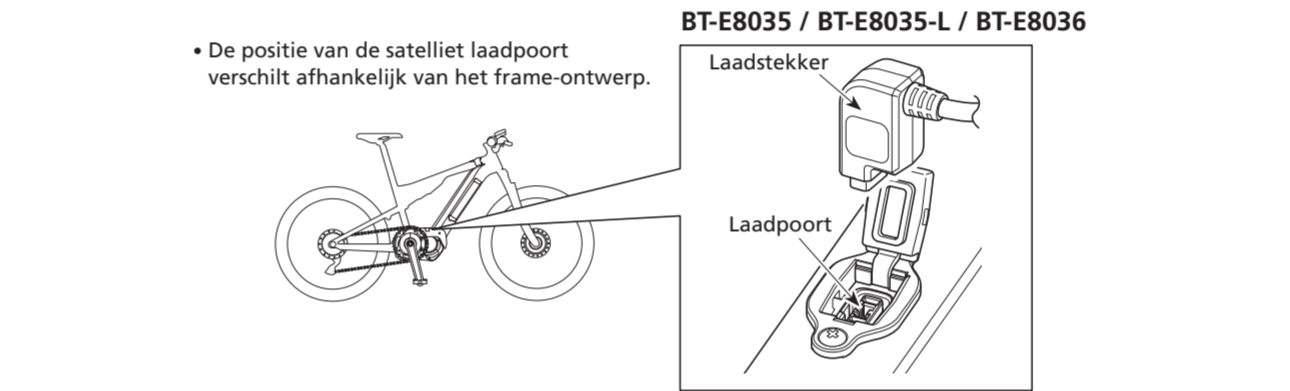
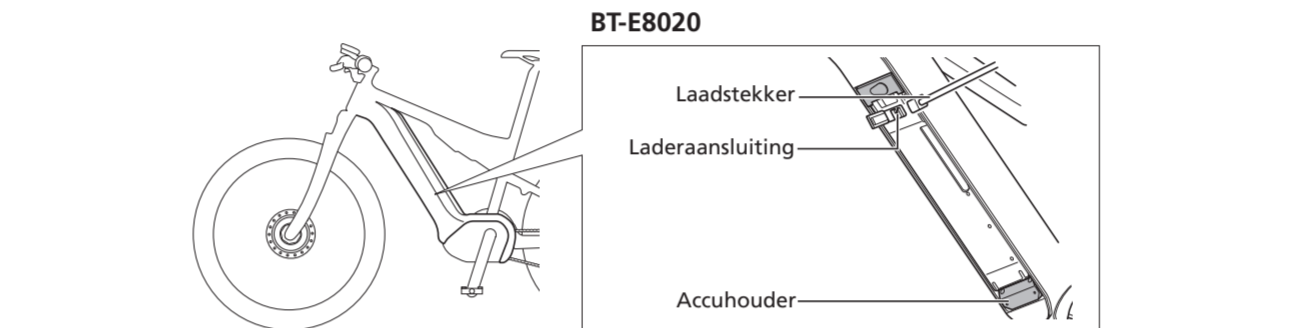
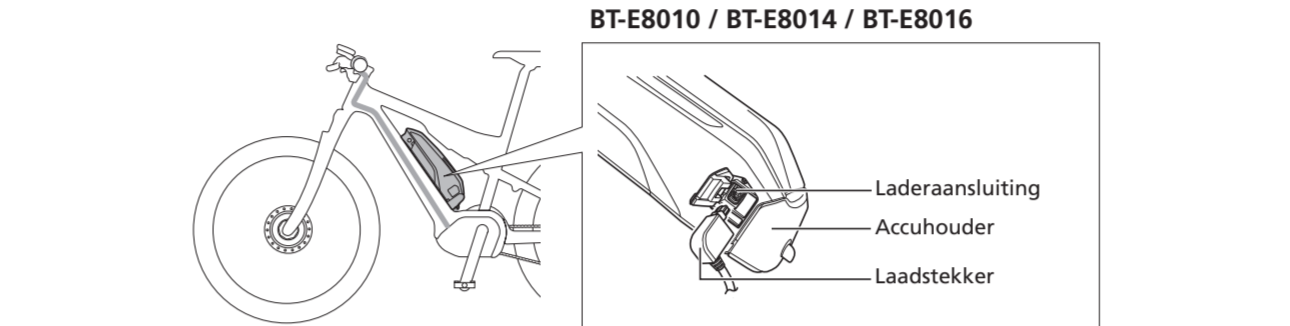
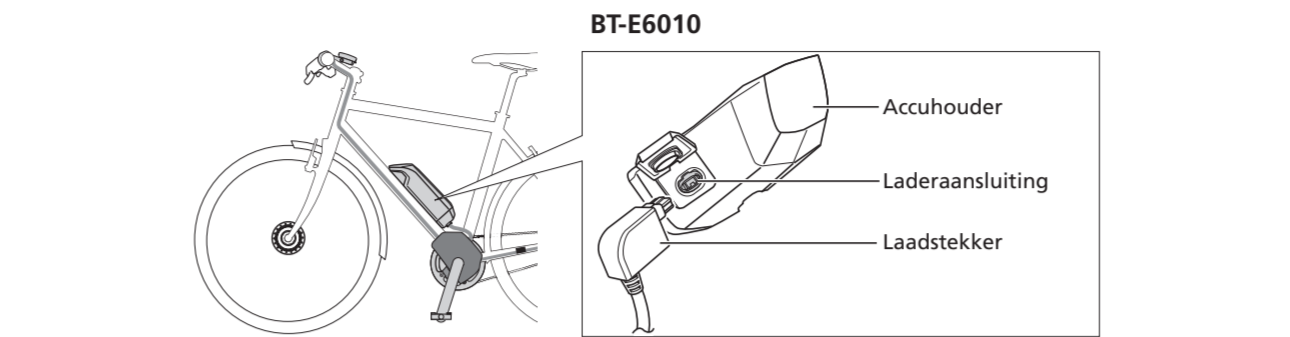
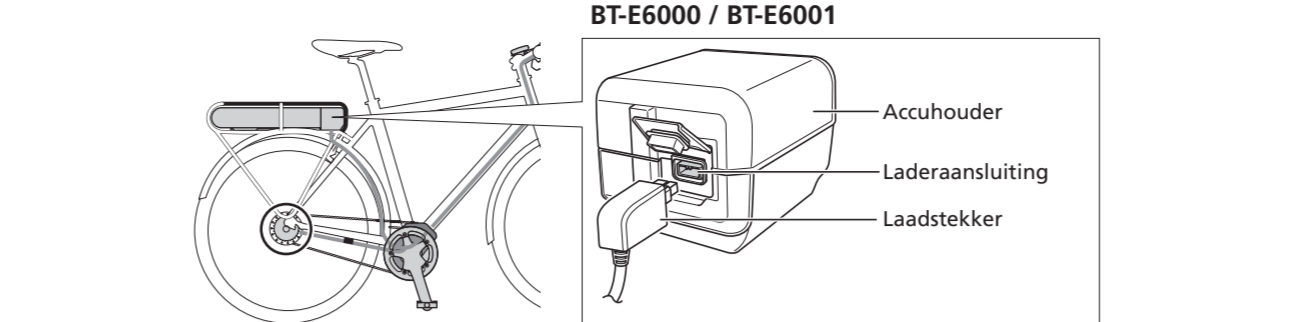
- Steek de stekker van de lader in het stopcontact.
- Steek de laadstekker in de laderaansluiting van de accu.



■ **De accu opladen die is aangesloten op de fiets**

Laad de accu op met de acculader op de grond of een ander stabiel oppervlak. Zet de fiets vast tijdens het opladen, zodat deze niet omvalt.

- Sluit de stekker van de acculader aan op het stopcontact.
- Steek de laadstekker in de laadpoort.



LED-lampje lader

•**Zodra het laden is gestart, licht het LED-lampje op de lader op.**

LED-lampje	<div></div>	<div></div>
Lader	<div></div>	<div></div>
Brand		Aan het laden
Knippert		Fout bij het laden
Uit		<ul style="list-style-type: none">Accu niet aangesloten 1 uur of meer na het voltooiën van het opladen 1 uur of meer nadat er zich een fout voordoet

• **De laadtijden zijn als volgt.**

Aangewezen laadtijd	
Accu	Accu vanaf 0 % opladen
BT-E6000, BT-E6010, BT-E8014	Ongeveer 4 uur
BT-E6001, BT-E8010, BT-E8020, BT-E8035, BT-E8035-L	Ongeveer 5 uur
BT-E8016, BT-E8036	Ongeveer 5 uur en 30 minuten

Problemen oplossen

De FAQ voor SHIMANO STEPS kan als volgt worden geopend:



https://si.shimano.com/IFAQ/STP0A

	Dit symbool op uw product, documentatie of verpakking herinnert u eraan dat dit product aan het einde van zijn levensduur gescheiden moet worden ingezameld. Gooi dit product niet weg als ongesorteerd gemeentelijk afval, maar lever het in voor recycling. Door ervoor te zorgen dat het product op de juiste manier wordt afgevoerd, helpt u mogelijke negatieve gevolgen voor het milieu en de menselijke gezondheid te voorkomen. Neem contact op met uw plaatselijke afvalverwerkingsbedrijf voor informatie over uw dichtstbijzijnde recyclingpunt.
--	---

CE