

Gebruikershandleiding

Satellietschakelversteller



Inhoud




BELANGRIJKE MEDEDELING	3
Belangrijke veiligheidsinformatie.....	4
Notitie	5
Regelmatige inspecties voordat u gaat fietsen	6
Namen van onderdelen	7
Bediening.....	8

BELANGRIJKE MEDEDELING

- Neem contact op met de plaats van aankoop of een distributeur voor informatie over de montage, afstelling en vervanging van de producten die niet terug te vinden zijn in de gebruikershandleiding. Een dealerhandleiding voor professionele en ervaren fietsmonteurs vindt u op onze website (<https://si.shimano.com>).

Lees voor de veiligheid vóór gebruik deze gebruikershandleiding zorgvuldig door, volg deze voor correct gebruik op en bewaar de handleiding zodat u deze altijd kunt raadplegen.

De volgende instructies moeten te allen tijde worden opgevolgd om persoonlijk letsel en schade aan apparatuur en omgeving te voorkomen. De instructies zijn onderverdeeld overeenkomstig de grootte van het gevaar of de schade die kan ontstaan als dit product verkeerd wordt gebruikt.

 GEVAAR	Als de instructies niet in acht worden genomen, zal dit leiden tot ernstige letsels of de dood.
 WAARSCHUWING	Als de instructies niet in acht worden genomen, kan dit leiden tot ernstige letsels of de dood.
 LET OP	Als de instructies niet in acht worden genomen, kan dit leiden tot persoonlijke letsels of materiële schade aan apparatuur en omgeving.

Belangrijke veiligheidsinformatie

WAARSCHUWING

- Demonteer of wijzig het product niet. Doet u dat wel, dan kan dat ertoe leiden dat het product niet correct werkt, en kunt u plotseling vallen en ernstige letsels oplopen.
- Zorg dat uw vingers niet geklemd raken in de derailleur wanneer u de satellietschakelversteller bedient. De krachtige motor die de elektronische schakelderailleur aandrijft, zal werken zonder te stoppen tot de schakelstand is bereikt.

Notitie

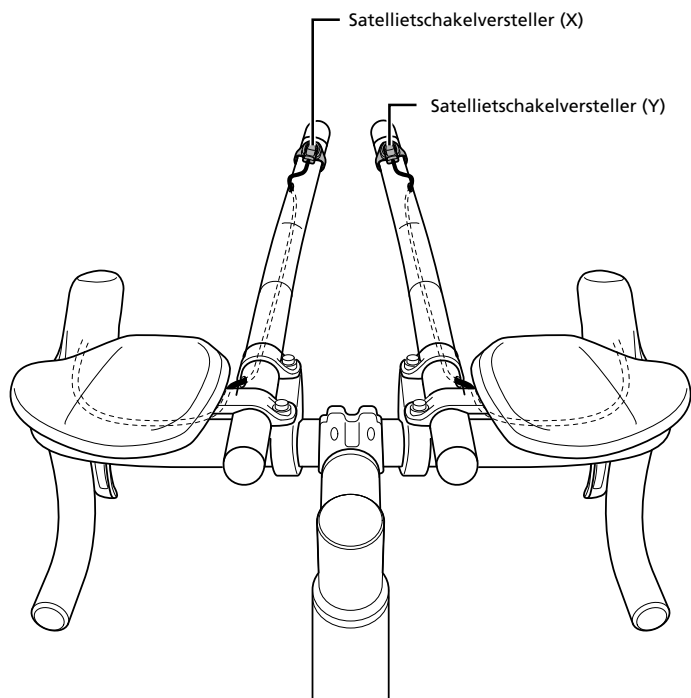
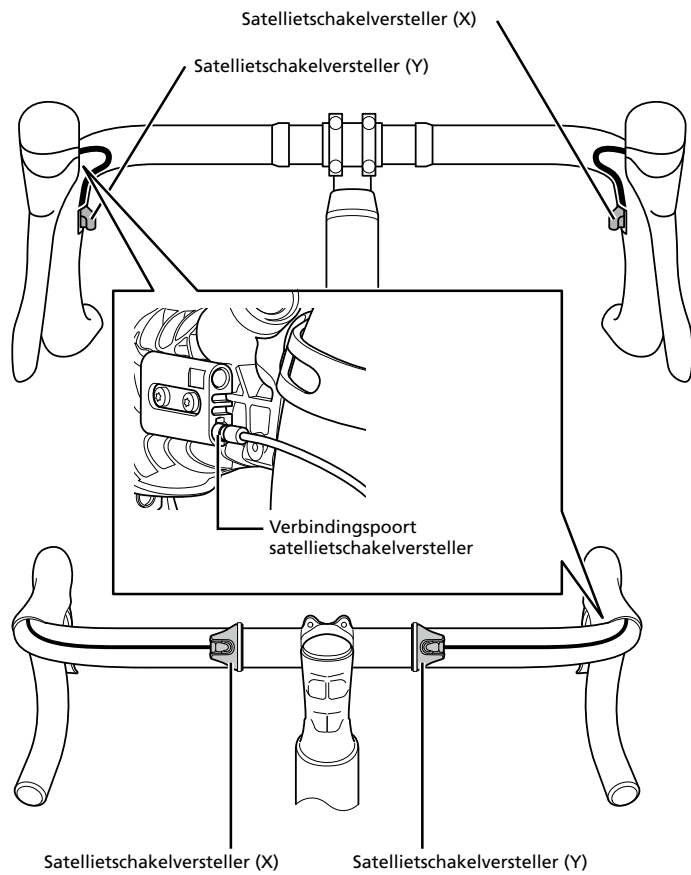
- Draai de crank tijdens het uitvoeren van alle handelingen die te maken hebben met schakelen.
- Laat geen water in het aansluitdeel komen.
- De onderdelen zijn volledig waterdicht, zodat ze in natte weersomstandigheden kunnen worden gebruikt. Dompel ze echter niet met opzet onder in water.
- Maak de fiets niet schoon met een hogedrukreiniger. Als er water in de onderdelen komt, kunnen er bedieningsproblemen ontstaan of kan er roestvorming optreden.
- Ga voorzichtig om met de onderdelen en voorkom dat ze aan hevige schokken worden blootgesteld.
- Gebruik geen verdunner of andere oplosmiddelen om de producten te reinigen. Dergelijke oplosmiddelen kunnen het oppervlak beschadigen.
- Gebruik een neutraal schoonmaakmiddel om schoon te maken. Als alkalische of zure schoonmaakmiddelen worden gebruikt, kan dat verkleuring veroorzaken.
- De producten zijn niet gegarandeerd tegen natuurlijke slijtage en kwaliteitsverlies door normaal gebruik en veroudering.
- Voor maximale prestaties adviseren wij smeermiddelen en onderhoudsproducten van SHIMANO.

Regelmatige inspecties voordat u gaat fietsen

Controleer de volgende punten voordat u gaat fietsen. Als er problemen worden ontdekt, raadpleeg dan uw plaats van aankoop of een distributeur.

- Gaat schakelen soepel?
- Zijn de satellietschakelverstellers veilig op het stuur gemonteerd?
- Zijn er abnormale geluiden te horen tijdens de bediening?

Namen van onderdelen

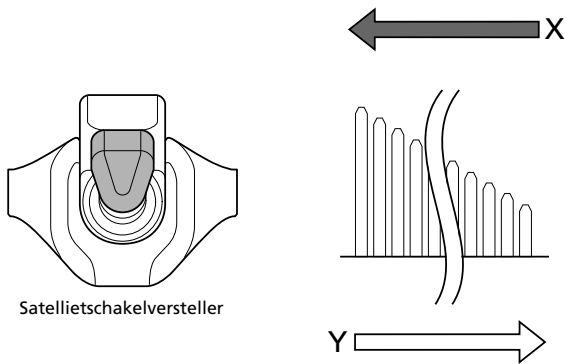


Bediening

Schakelen

Draai de crank tijdens het uitvoeren van alle handelingen die te maken hebben met schakelen.

- Satellietschakelversteller (X): Schakelt naar een grotere tandkrans
- Satellietschakelversteller (Y): Schakelt naar een kleinere tandkrans



Het werkelijke gedrag is mogelijk afhankelijk van de aangesloten onderdelen en de softwareversie.

Satellietschakelverstellers (X) en (Y) kunnen verwisseld worden tussen opschakelen en terugschakelen. De satellietschakelverstellers kunnen ook verwisseld worden om te dienen als de achtersatellietschakelversteller of de voorsatellietschakelversteller.

* Om de satellietschakelverstellers om te wisselen, moet u contact opnemen met de plaats van aankoop.



Dit symbool op uw product, documentatie of verpakking herinnert u eraan dat dit product aan het einde van zijn levensduur gescheiden moet worden ingezameld. Gooi dit product niet weg als ongesorteerd gemeentelijk afval, maar lever het in voor recycling. Door ervoor te zorgen dat het product op de juiste manier wordt afgevoerd, helpt u mogelijke negatieve gevolgen voor het milieu en de menselijke gezondheid te voorkomen. Neem contact op met uw plaatselijke afvalverwerkingsbedrijf voor informatie over uw dichtstbijzijnde recyclingpunt.

SHIMANO



SHIMANO EUROPE B.V.
High Tech Campus 92, 5656 AG Eindhoven, The Netherlands Phone: +31-402-612222

SHIMANO INC.
3-77 Oimatsu-cho, Sakai-ku, Sakai City, Osaka 590-8577, Japan

Let op: specificaties kunnen zonder voorafgaande kennisgeving gewijzigd worden. (Dutch)