

WAARSCHUWING

“De onderhoudsinterval is afhankelijk van het gebruik en de rijomstandigheden. Reinig de ketting regelmatig met een geschikte kettingreiniger. Gebruik nooit oplosmiddelen die alkali of zuur bevatten, zoals roestreinigers. Als dergelijke oplosmiddelen worden gebruikt, kan de ketting breken en ernstig letsel veroorzaken worden.”

• Voor het verkrijgen van goede resultaten bij het overschakelen van de versnellingen, heeft deze ketting een voorwaarde en een achterwaarde zijde en deze zijn als zodanig gemarkeerd om er voor te zorgen dat de ketting in de juiste richting gemonteerd wordt. De optimale prestaties worden verkregen wanneer de Ketting in de juiste richting gemonteerd wordt. Als de ketting in omgekeerde richting gemonteerd wordt, bestaat de kans dat de ketting afglijdt en dat u met de fiets valt en ernstig letsel oploopt.

• Gebruik de versterkte verbindingspen uitsluitend voor het verbinden van het smalle kettingtype.
 • Als er andere verbindingspennen dan de speciale versterkte verbindingspennen worden gebruikt, of als er een versterkte verbindingspen of gereedschap wordt gebruikt welke niet geschikt is voor het type ketting, bestaat de kans dat de sterkte van de verbinding niet voldoende is, hetgeen tot gevolg kan hebben dat de ketting breekt of van de tandwielen valt.
 • Als het afstellen van de kettinglengte noodzakelijk is als gevolg van een verandering in het aantal tandwielstanden, de ketting op een andere plaats doorsnijden dan op de plaats waar de ketting door middel van een versterkte verbindingspen aan elkaar verbonden is. De ketting zal worden beschadigd wanneer deze op de plaats wordt doorgesneden waar deze door middel van een versterkte verbindingspen aan elkaar verbonden is.

• Wees voorzichtig dat tijdens het fietsen de uiteinden van uw kleding niet tussen de ketting beklemd raken, anders bestaat de kans dat u van de fiets valt.
 • Controleer of de spanning van de ketting correct is en of de ketting niet beschadigd is. Als de spanning onvoldoende is of de ketting beschadigd is, dient de ketting vernieuwd te worden. Als dit niet gebeurt, bestaat de kans dat de ketting breekt en dat ernstig letsel wordt veroorzaakt.
 • De twee bevestigingsbouten van de linker crankarm dienen beurtelings in etappes aangetrokken te worden zonder elk van beide bouten in een keer volledig aan te trekken. Gebruik een momentsleutel om te controleren of de eindaantrekkoppels zich binnen het bereik van 12 - 14 N-m bevinden. Gebruik verder na het rijden van ongeveer 100 km (60 mijl) een momentsleutel om de aantrekkoppels nogmaals te controleren. Ook is het van belang de aantrekkoppels van tijd tot tijd te controleren. Als de aantrekkoppels te zwak zijn of als de bevestigingsbouten niet beurtelings in etappes worden aangetrokken, bestaat de kans dat de linker crankarm losraakt en dat u met de fiets komt te vallen en ernstig letsel oploopt.
 • Controleer of er geen scheurtjes in de crankarmen zijn alvorens met de fiets te gaan rijden. Als er scheurtjes zijn, bestaat de kans dat de crankarm breekt en dat u van de fiets valt.
 • Als de binnenste afdekking niet correct gemonteerd wordt, bestaat de kans dat de as gaat roesten en beschadigd wordt en dat u met de fiets valt en ernstig letsel oploopt.
 • Zorg er voor dat u de montage-instructies heeft en lees deze nauwkeurig alvorens de onderdelen te monteren. Loszittende, versleten of beschadigde onderdelen kunnen tot gevolg hebben dat u met de fiets komt te vallen en ernstig letsel oploopt. Het wordt ten zwaarste aanbevolen uitsluitend gebruik te maken van originele Shimano vervangingsonderdelen.
 • Zorg er voor dat u de montage-instructies heeft en lees deze nauwkeurig alvorens de onderdelen te monteren. Als de afstellingen niet correct worden uitgevoerd, kan de ketting afglijden en dit kan tot gevolg hebben dat u van de fiets valt en ernstig letsel oploopt.
 • Lees deze technische montage-instructies nauwkeurig en bewaar ze op een veilige plaats voor toekomstige referentie.

LET OP

• Als de ketting om de kleinste of middelste kettingring ligt, bestaat het gevaar van letsel door de uiteinden van de tanden op de grootste kettingring.

Opmerking

- Verder, als de werking van de pedalen niet normaal aanvoelt, dit nogmaals controleren.
- Controleer alvorens met de fiets te gaan rijden of de verbinding geen speling heeft of loszit. Zorg er voor de crankarmen en pedalen periodiek aan te trekken.
- Breng bij het monteren van de pedalen een kleine hoeveelheid vet aan op de schroefdraden om te voorkomen dat de pedalen gaan klemmen. Gebruik een momentsleutel om de pedalen stevig vast te draaien. Aantrekkoppel: 35 - 55 N-m (350 - 550 kgf-cm). De rechter crankarm heeft rechtse schroefdraad en de linker crankarm heeft linkse schroefdraad.
- Als de verbinding van de trapas en de linker crankarm een piepend geluid maakt, vet aanbrengen op de verbinding en deze vervolgens met het voorgeschreven koppel aantrekken.
- Gebruik voor het reinigen van de crankarm en het trapashuis een neutraal reinigingsmiddel. Gebruik van alkalische of zure reinigingsmiddelen kan verkleuring veroorzaken.
- Het trapashuis niet reinigen met hogedruk waterstralen.
- Als u voelt dat de lagers speling hebben, dient u het trapashuis te vernieuwen.
- Als het overschakelen van de versnellingen niet soepel verloopt, de derailleur schoon spoelen en alle bewegende onderdelen smeren.
- Als de mate van speling in de verbindingen zodanig is dat afstelling niet mogelijk is, dient u de derailleur te vernieuwen.
- U dient de kettingringen regelmatig in een neutraal reinigingsmiddel schoon te spoelen en deze vervolgens opnieuw te smeren. Bovendien kan het reinigen van de ketting met een neutraal reinigingsmiddel en het smeren een effectieve manier zijn om de gebruiksduur van de kettingringen en de ketting te verlengen.
- Als de ketting tijdens het fietsen van de kettingringen blijft afglijden, de kettingringen en de ketting vernieuwen.
- Wanneer de ketting zich in de positie bevindt welke is aangegeven in de illustratie, is het mogelijk dat de ketting de voorste kettingringen of de voorderaillleur raakt en geluid voortbrengt. Als het geluid een probleem is, de ketting naar het volgende grotere achterste versnellingsstandwiel of het daaropvolgende tandwiel overbrengen.
- Bij frames met gering variëert de hoek van de kettingsteun afhankelijk of de fiets bereden of niet bereden wordt. Wanneer de fiets niet bereden wordt en de ketting op de grootste/grotere kettingring en op het kleinste achtertandwiel ligt, bestaat de kans dat de buitenste plaat van de kettinggeleider van de voorderaillleur de ketting raakt.
- Tijdens het rijden kunnen uw broekspijpen door de ketting vuil worden.
- Breng vet aan op de linker en rechter adapters alvorens deze te monteren.
- Voor een soepele werking dient men steeds gebruik te maken van de OT-SP buitenkabel en de trapas-kabelgeleider.
- De voorderaillleur is uitsluitend bestemd voor gebruik met kettingwielen met twee tandwielen. Deze kan niet worden gebruikt met kettingwielen met drie tandwielen, aangezien de schakelpunten niet overeenkomen.
- Bij het monteren van een type met boveng geleide kabel, dient men een frame te kiezen met drie buitenkabelhouders, zoals aangegeven in illustratie.
- Gebruik een buitenkabel die lang genoeg is, ook voor wanneer het stuur volledig naar beide kanten gedraaid wordt. Controleer bovendien of de schakelhendel het fietsframe niet raakt wanneer het stuur volledig naar beide kanten gedraaid wordt.
- Voor de versnellingskabel wordt een speciaal soort vet gebruikt. Gebruik geen DURA-ACE vet of andere soorten vet, aangezien dit een nadelige invloed kan hebben op het overschakelen van de versnellingen.
- Smeer de binnenkabel en de binnenzijde van de buitenkabel alvorens dcz in gebruik te nemen om er voor te zorgen dat deze goed glijden.
- De hendels van de versnelling dienen alleen te worden gebruikt als het voorwiel draait.
- Als de remvloeistof die in de vloeistofschijsremmen wordt gebruikt van een soort is dat zich aan de plastic onderdelen van de schakelhendel vasthecht, kan dit scheurtjes in de plastic onderdelen of verkleuring daarvan tot gevolg hebben. Let er dus op dat de remvloeistof niet met deze plastic onderdelen in aanraking komt. De minerale olie die in SHIMANO schijfremmen wordt gebruikt veroorzaakt geen scheurtjes of verkleuring wanneer deze met plastic onderdelen in aanraking komt, echter dergelijke onderdelen dienen eerst met alcohol gereinigd te worden om te voorkomen dat verontreinigende deeltjes zich kunnen vasthechten.
- De indicator en de schakelhendeleenheid niet demonteren, aangezien dit beschadiging of foutieve werking tot gevolg kan hebben.
- Lees de montage-instructies voor het achteraandrijfsysteem tesamen met deze montage-instructies (SL-M780-I).
- Onderdelen zijn niet gegarandeerd tegen natuurlijke slijtage of veroudering dat het gevolg is van normaal gebruik.
- In het geval u vragen heeft betreffende de methoden van behandeling of onderhoud, contact opnemen met de plaats van aankoop.

Technische montage-instructies

SI-5MZ0A-001

Voor-aandrijf systeem (2x10)

Voor het verkrijgen van de beste prestaties wordt het aanbevolen gebruik te maken van de onderstaande combinatie.	
Serie	XT (2x10)
Schakelhendel	SL-M780-L / SL-M780-IL
Buitenkabel	OT-SP41
Voorderaillleur	FD-M785 / FD-M785-E2 / FD-M786 / FD-M786-D
Voorste kettingwiel	FC-M785
Ketting	CN-HG94
Trapas-kabelgeleider	SM-SP17

Specificaties

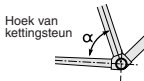
Voorderaillleur		X = Beschikbaar			
Modelnummer	FD-M785	FD-M785-E2	FD-M786	FD-M786-D	
Normale type	X	X	X	X	
Type met boveng geleide kabel	X	X	X	X	
Verschil vertanding voorste kettingwiel	14T	12T	14T	14T	
Diameter van voorderaillleurklemband	S, M, L	-	S, M, L	-	
Hoek van kettingsteun (α)	66° - 69°	66° - 69°	66° - 69°	66° - 69°	
Kettinglijn van toepassing	48,8 mm	44-38T	40-38T	44-38T	

Kettingwiel

Kettingwiel		FC-M785	
Modelnummer		38-26T	40-28T
Combinatie van kettingwielvertandingen		104 / 64 mm	104 / 64 mm
Diameter van boutcirkel		165, 170, 175, 180 mm	165, 170, 175, 180 mm
Lengte van crankarm		48,8 mm	48,8 mm
Kettinglijn		68, 73 mm	68, 73 mm
Breedte van trapashuis		BC1.37 (68, 73mm)	BC1.37 (68, 73mm)
Afmetingen van schroef- draad van trapascup		SM-BB70 / SM-BB71-41A	

Diamètres des colliers de fixation:
 S (28,6 mm), M (31,8 mm), L (34,9 mm)

Gebruik bij maat S, M een montageklemband met een diameter van 28,6 mm, 31,8mm en monteer deze aan een maat L adapter.

**Overschakelen van de versnellingen**

Met het INSTANT RELEASE mechanisme is snelle ontgrendeling mogelijk aangezien de kabelspanning onmiddellijk wordt vrijgegeven wanneer een hendel wordt ingedrukt. Deze ontgrendelhendel is uitgerust met een 2-weg ontgrendelmechanisme waarmee het mogelijk is ontgrendelingen uit te voeren door het indrukken of aantrekken van de hendel.

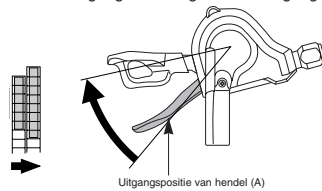
Zowel hendel (A) als hendel (B) keren altijd naar hun uitgangspositie terug wanneer deze na het overschakelen worden losgelaten. Bij het bedienen van een van de hendels steeds er op letten tegelijkertijd de crankarm te draaien.

Overschakelen van de kleinere kettingring naar de grotere kettingring (Hendel A)

Wanneer hendel (A) eenmaal wordt ingedrukt, vindt er overschakeling van één versnelling plaats van de kleinere kettingring naar de grotere kettingring.

Voorbeeld:

Van de kleinere kettingring naar de grotere kettingring.

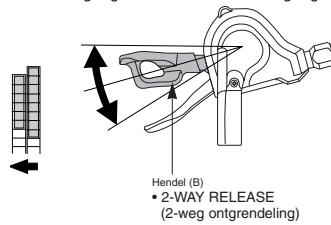


Overschakelen van de grotere kettingring naar de kleinere kettingring (Hendel B)

Wanneer hendel (B) eenmaal wordt ingedrukt, vindt er overschakeling van één versnelling plaats van de grotere kettingring naar de kleinere kettingring.

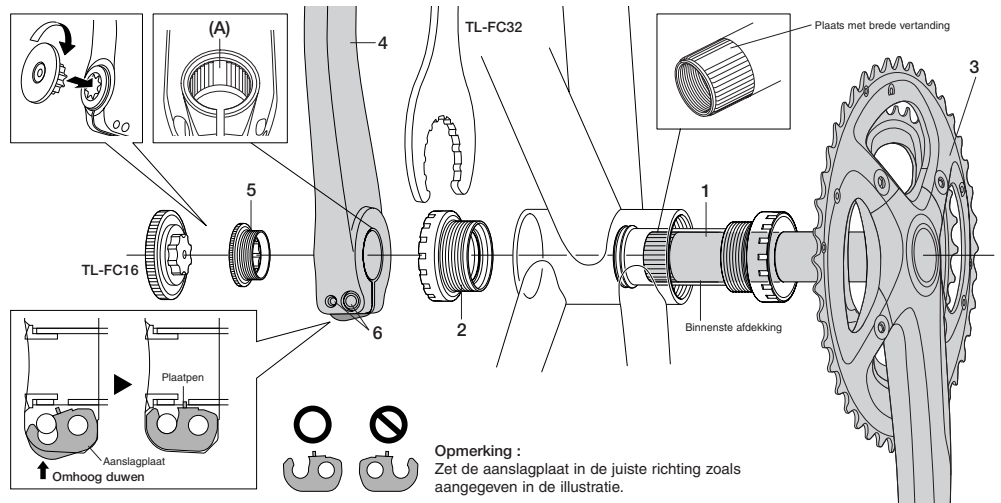
Voorbeeld:

Van de grotere kettingring naar de kleinere kettingring.

**Montage van het kettingwiel**

Monteer aan de hand van de procedure aangegeven in de illustratie.

- Gebruik het speciaal gereedschap TL-FC32/36 voor het monteren van de rechter adapter (linkse schroefdraad) en de linker adapter (rechtse schroefdraad). Aantrekkoppel: 35 - 50 N-m (350 - 500 kgf-cm)
Opmerking : Afhankelijk van de breedte van het trapashuis kan het gebruik van afstandsringen noodzakelijk zijn. Zie voor details "Montagemethode van afstandsringen"
- Steek de rechter crankeenheid naar binnen.
- Steek gedeelte A van de linker crank in de as van de rechter crankeenheid op de plaats met de brede vertanding.
- Gebruik de TL-FC16/18 voor het aantrekken van de dop. Aantrekkoppel: 0,7 - 1,5 N-m (7 - 15 kgf-cm)
- Duw de aanslagplaat omhoog en controleer of de plaatpen stevig op zijn plaats zit en draai vervolgens de bout van de linker crankarm vast. (5 mm inbussleutel)
Opmerking : De bouten gelijkmatig en in dezelfde mate aangetrokken te worden tot 12 - 14 N-m (120 - 140 kgf-cm).

**■ Methode voor montage van het afstandsstuk**

- Controleer of de breedte van het trapashuis 68 mm of 73 mm is.
- Monteer vervolgens de adapter aan de hand van onderstaande illustraties.

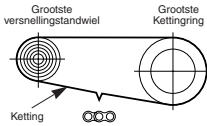


* Als er een band-type trapashuis wordt gebruikt met een breedte van 68 mm, kan er in plaats van een 2,5 mm afstandsring een 1,8 mm afstandsring samen met een 0,7 mm afstandsring worden gebruikt.

Band Type	Steun type
68 mm	68 mm
73 mm	73 mm

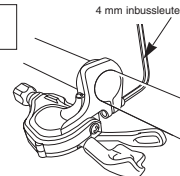
Kettinglengte

Voeg 2 schakels toe terwijl de ketting om het grootste versnellingsstandwiel en de grootste kettingring geplaatst is.

**Monteren van de schakelhendel**

Gebruik een stuurhandgreep met een maximum buitendiameter van 32 mm.

Aantrekkoppel : 3 N-m (30 kgf-cm)



- Monteer de schakelhendel in een positie waarbij de remwerking en de overschakeling van de versnellingen niet gehinderd wordt.
- Niet gebruiken in een combinatie die tot gevolg heeft dat de remwerking gehinderd wordt.

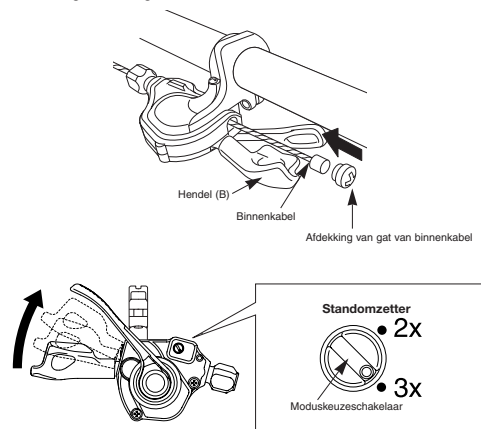
Opmerking:

Controleer in het geval van het monteren van onderdelen aan een koolstof frame/stuurdelen de aanbeveling van de fabrikant van het koolstof frame/delen omtrent het aantrekkoppel om beschadiging van het koolstof materiaal door een te hoog aantrekkoppel en/of het losraken van onderdelen als gevolg van een te laag aantrekkoppel te voorkomen.

Zie voor details over de montage van de voorderaillleur en SIS afstelling de FD-M785 / M785-E2 / M786 / M786-D (Voorderaillleur) montage-instructies.

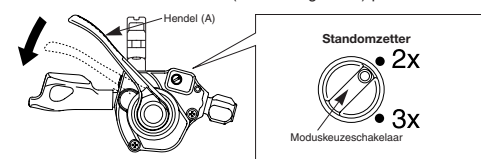
Aansluiten en bevestigen van de binnenkabel

Zet de standomzetter in de 3x (drievoudig stand) positie en controleer vervolgens de laagste positie. Bedien hendel B twee maal of vaker om de hendel in de laagste stand te zetten. Verwijder de afdekking van het gat van de binnenkabel en monteer de kabel.

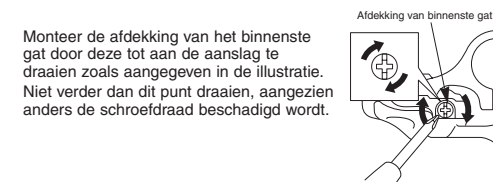
**Opmerking:**

Bij het draaien de moduskeuzeschakelaar niet forceren. Als u de schakelaar bij het draaien forceert, kan deze stuk gaan.

Bedien hendel A eenmaal om deze in de middelste stand te zetten. Zet de standomzetter in de 2x (tweevoudig stand) positie.

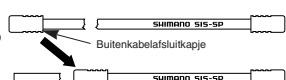
**Opmerking:**

De standomzetter kan niet overgeschakeld worden wanneer de hendel in de laagste stand staat. Bedien de hendel (A) éénmaal of meerdere malen alvorens over te schakelen. Bij het draaien van de standomzetter deze niet forceren, omdat deze anders stuk kan gaan.

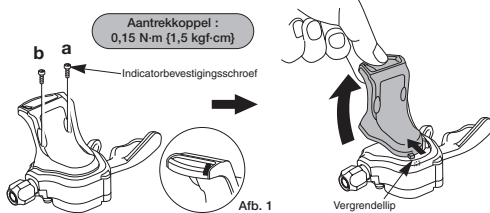
**Afknippen van de buitenkabel**

Bij het afsnijden van de buitenkabel, deze aan het uiteinde tegenovergesteld aan het uiteinde met de markering afsnijden. Na het afsnijden van de buitenkabel het uiteinde er van zodanig afronden dat de binnenomtrek van het gat een gelijkmatige diameter heeft.

Bevestig hetzelfde buitenkabelafsluitkapje op het afgesneden uiteinde van het buitenkabel.

**Vervangen en monteren van de indicatoreenheid en de schakelhendeleenheid**

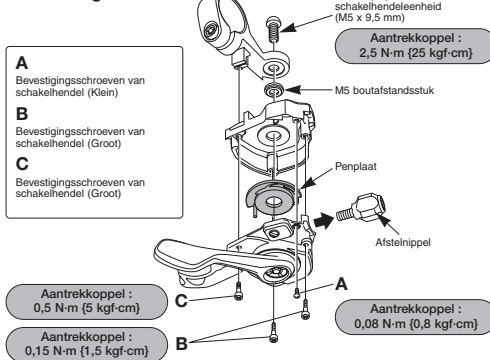
Het demonteren en monteren alleen uitvoeren wanneer de indicatoreenheid en de schakelhendeleenheid worden vervangen.

■ Vervangen van de indicatoreenheid**<Demontage>**

- Bedien hendel B tweemaal of vaker om de hendel in de laagste stand te zetten.
- Verwijder de indicatorbevestigingschroeven (a) en (b) waarmee de indicatoreenheid bevestigd is en til vervolgens de lens van de indicatoreenheid op om de vergrendellip los te maken zoals aangegeven in de illustratie. Verwijder vervolgens de indicatoreenheid.
 - * Schroeven (a) en (b) niet met elkaar verwisselen. Als deze met elkaar worden verwisseld, kan dit beschadiging veroorzaken.

<Montage>

- Bedien hendel B tweemaal of vaker om de hendel in de laagste stand te zetten.
- Controleer dat de indicatormaald helemaal naar rechts staat. (Afb. 1)
- Monteer de indicatoreenheid door eerst de vergrendellip in te steken en vervolgens te bevestigen door de indicatorbevestigingschroeven (a) en (b) vast te draaien.
- Controleer de werking. Als de indicatoreenheid niet correct functioneert, deze opnieuw monteren en daarbij speciale aandacht geven aan de punten 1 en 2.

■ Vervangen en monteren van de schakelhendeleenheid**<Demontage>**

- Draai de kabelbevestigingsbout (moer) van de voorderaillleur los en trek vervolgens de binnenkabel uit de schakelhendeleenheid op dezelfde manier als wanneer de binnenkabel gemonteerd wordt.
- Verwijder de indicatoreenheid door het volgen van de demontageprocedure zoals aangegeven in "Vervangen van de indicatoreenheid".
- Verwijder de afstelnippel.
- Verwijder de bevestigingsbout van de eenheid.
- Verwijder de vier bevestigingsschroeven van de schakelhendeleenheid en verwijder vervolgens de schakelhendeleenheid zoals aangegeven in de illustratie.
 - * Let er op de schroeven A, B en C niet met elkaar te verwisselen.
- Verwijder de penplaat van de schakelhendeleenheid.

<Montage>

- Monteer de penplaat op de zojuist gemonteerde schakelhendeleenheid.
 - * Steek de uitsteeksel op de penplaat in de gaten van de schakelhendeleenheid zoals aangegeven in de illustratie.
- Lijn de schakelhendeleenheid en de steun met elkaar uit en zet deze vervolgens met de vier bevestigingsschroeven van de schakelhendeleenheid vast.
 - * Monteer het M5 boutafstandsstuk alvorens de schroeven te bevestigen.
- Draai de bevestigingsbout van de eenheid vast.
- Monteer de afstelnippel.
- Monteer de indicatoreenheid door het volgen van de demontageprocedure zoals aangegeven in "Vervangen van de indicatoreenheid".

* Op de SL-M780-I is geen penplaat gemonteerd.

■ Zie de montage-instructies voor het achteraandrijfsysteem voor bijzonderheden over montage zonder de indicator en montage van de steunklemband (SM-SL78).

* Montage-instructies in andere talen zijn beschikbaar op : <http://techdocs.shimano.com>

Opmerking: Specificaties kunnen zonder voorafgaande kennisgeving gewijzigd worden. (Dutch)