

## Algemene veiligheidsinformatie

### ⚠ WAARSCHUWING

- Controleer of de wielen stevig bevestigd zijn alvorens met de fiets te gaan rijden. Als de wielen op een of andere manier loszitten, kunnen deze van de fiets losraken, hetgeen ernstig letsel kan veroorzaken.
- Zorg er voor dat u de montage-instructies heeft en lees deze nauwkeurig alvorens de onderdelen te monteren. Loszittende, versleten of beschadigde onderdelen kunnen tot gevolg hebben dat u met de fiets komt te vallen en ernstig letsel oploopt. Het wordt ten zeerste aanbevolen uitsluitend gebruik te maken van originele Shimano vervangingsonderdelen.
- Lees deze technische montage-instructies nauwkeurig en bewaar ze op een veilige plaats voor toekomstige referentie.

### Opmerking

- Als het wiel stroef gaat en moeilijk te draaien wordt, dient u dit met vet te smeren.
- Breng geen smeermiddel aan op de binnenzijde van de naaf, anders zal het vet naar buiten komen.
- Onderdelen zijn niet gegarandeerd tegen natuurlijke slijtage of veroudering als gevolg van normaal gebruik.

## Technische montage-instructies

SI-27V0A-001

# HB-MX71

Voorwielnaaf

Voor het verkrijgen van optimale prestaties wordt het aanbevolen gebruik te maken van on derstaande combinatie.

Serie	DXR
Remhendel	BL-MX70
V-BRAKE	BR-MX70
Vrijloopnaaf	FH-MX71
Voorwielnaaf	HB-MX71
Versnellingen	1
Cassettetandwiel	CS-MX66

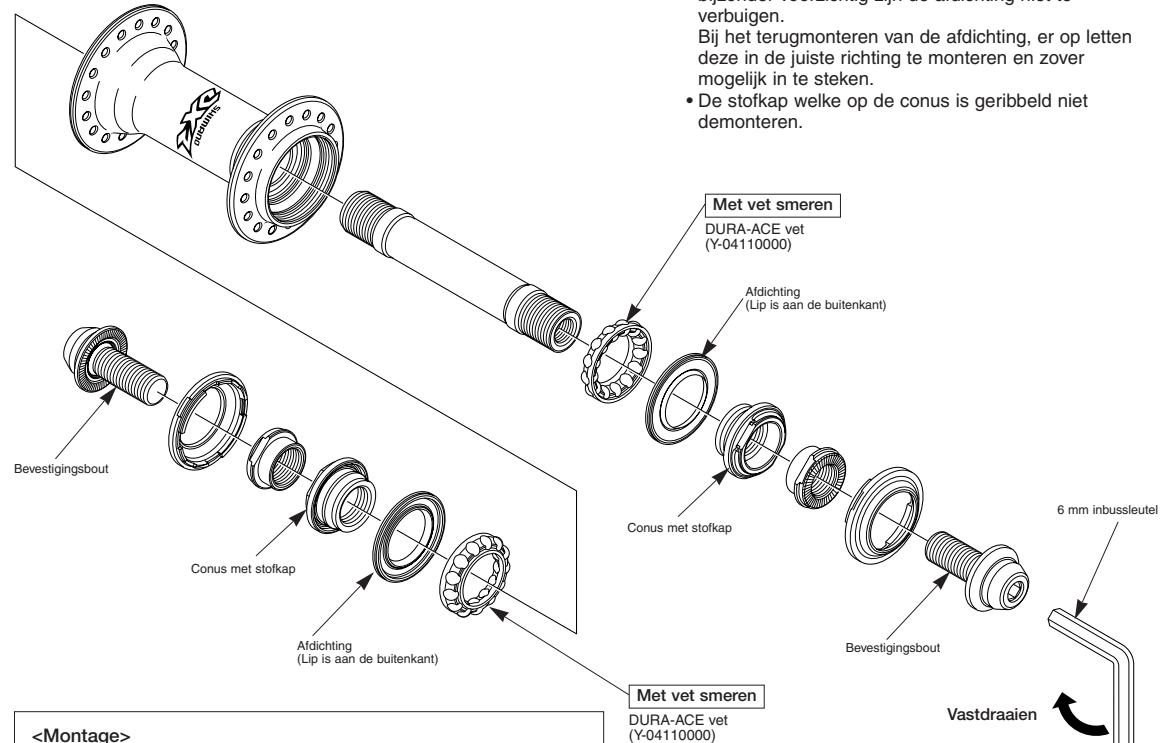
## Specificaties

### Voorwielnaaf

Model Nr.	HB-MX71
Aantal spaakgaten	32 H / 36 H
Dikte van te gebruiken voorvorkuiteinde	4 - 7 mm
Afmetingen van te gebruiken voorvorkuiteinde	10 mm
Afmetingen van opsluitmoer	100 mm

## Onderhoud

De eenheid kan worden gedemonteerd zoals aangegeven in de illustratie. Breng periodiek vet aan op de diverse onderdelen.

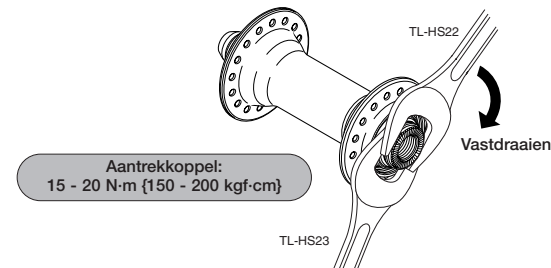


### Opmerking:

- Bij het verwijderen en monteren van de afdichting, bijzonder voorzichtig zijn de afdichting niet te verbuigen. Bij het terugmonteren van de afdichting, er op letten deze in de juiste richting te monteren en zover mogelijk in te steken.
- De stofkap welke op de conus is geribbeld niet demonteren.

### <Montage>

Gebruik de speciale gereedschappen TL-HS23 (18 mm) en TL-HS22 (17 mm) voor het aantrekken van de borgmoer om de montage dubbel te vergrendelen.



Met vet smeren  
DURA-ACE vet  
(Y-04110000)

Aantrekkoppel van  
bevestigingsbout:  
23 - 28 N·m {230 - 280 kgf·cm}