

Algemene veiligheidsinformatie

WAARSCHUWING – Ter voorkoming van ernstig letsel:

- Een verkeerd gebruik van het remsysteem van uw fiets kan tot gevolg hebben dat u de macht over het stuur verliest of tot een ongeluk leiden waarbij u ernstige verwondingen kunt oplopen. Omdat de bediening van elke fiets verschillend is, dient u de juiste remtechnieken te leren (zoals de kracht waarmee de remhendel ingedrukt dient te worden alsmede de overige bedieningseigenschappen) van uw fiets. Raadpleeg hiervoor uw fietsenhandelaar of het instructieboekje van uw fiets en oefen uw rij- en remtechniek.
- Als de voorrem te krachtig wordt aangetrokken, bestaat de kans dat het wiel blokkeert en dat de fiets over de kop slaat wat ernstig letsel kan veroorzaken.
- Zorg er voor dat u de montage-instructies heeft en lees deze nauwkeurig alvorens de onderdelen te monteren. Loszittende, versleten of beschadigde onderdelen kunnen tot gevolg hebben dat u met de fiets komt te vallen en ernstig letsel oploopt. Het wordt ten zeerste aanbevolen uitsluitend gebruik te maken van originele Shimano vervangingsonderdelen.
- Wees voorzichtig en laat geen olie of vet in aanraking komen met de remblokken. Als er per ongeluk olie of vet op de remblokken terecht komt, dient u de remblokken te vernieuwen, anders bestaat de kans dat de remmen niet correct functioneren.
- Controleer de remkabel op roest en veroudering en vernieuw de kabel onmiddellijk als u dergelijke problemen aantreft. Als dit niet gebeurt, bestaat de kans dat de remmen niet correct functioneren.
- Controleer steeds alvorens u met de fiets gaat rijden of de voor- en achterremmen correct functioneren.
- De benodigde remafstand zal langer zijn bij nat weer. Verminder uw snelheid en trek de remmen tijdig en voorzichtig aan.
- Als het wegdek nat is, zullen de banden gemakkelijker slippen. Als de banden slippen, bestaat de kans dat u van de fiets valt. Om dit te voorkomen, uw snelheid verminderen en de remmen tijdig en voorzichtig aantrekken.
- Lees deze technische montage-instructies nauwkeurig en bewaar ze op een veilige plaats voor toekomstige referentie.

Shimano BR-MX70 Veiligheidsinformatie

WAARSCHUWING – Ter voorkoming van ernstig letsel:

Gebruik de BR-MX70 V-BRAKE rem met V-BRAKE rem compatibele remhendels zoals de BL-MX70 remhendels.

Opmerking

- De optimale efficiëntie van het multi-conditie remsysteem kan worden gerealiseerd door het gebruik van de remmen en de remhendels in de aanbevolen set.
- Als de remblokken zodanig versleten zijn dat de groeven niet langer zichtbaar zijn, dienen deze vernieuwd te worden.
- Verscheidene remblokken hebben hun eigen kenmerken. Vraag wanneer u remblokken aanschaft uw leverancier om bijzonderheden.
- Onderdelen zijn niet gegarandeerd tegen natuurlijke slijtage of veroudering dat het gevolg is van normaal gebruik.
- Neem bij eventuele vragen betreffende de gebruikswijze of onderhoud contact op met de plaats van aankoop.

Technische montage-instructies


SI-0071A-002

Multi-Conditie Remsysteem

Multi-Conditie Remsysteem

Doordat het systeem voorziet in een uitstekende remwerking bij natte weersomstandigheden (regeling en modulatie), zal bij gebruik van dit remsysteem het remvermogen onder uiteenlopende omstandigheden niet veranderen.

Voor het verkrijgen van de beste prestaties, wordt het aanbevolen gebruik te maken van de volgende combinatie.

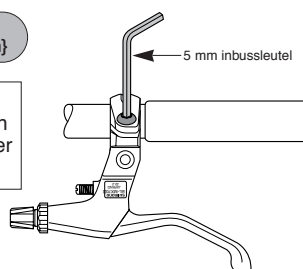
Serie	DXR
Remhendel	BL-MX70
V-BRAKE rem	BR-MX70
Remkabel	

Monteren van de remhendel

Gebruik een 5 mm inbussleutel voor het monteren van de remhendel.

Aantrekkelijk:
6 - 8 N·m (60 - 80 kgf·cm)

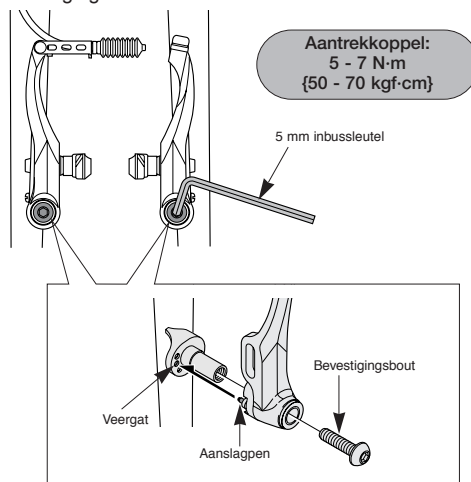
Gebruik een stuurhandgreep met een maximale buitendiameter van 32 mm.



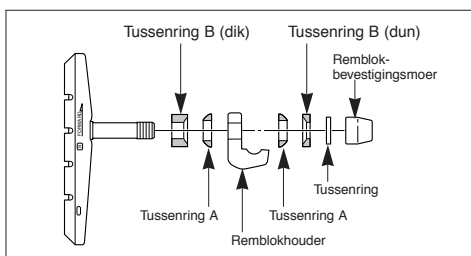
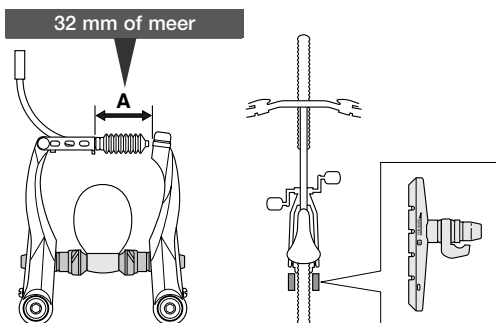
Controleer in het geval van het monteren van onderdelen aan een koolstof frame/stuurdelen de aanbeveling van de fabrikant van het koolstof frame/delen omtrent het aantrekkelijk om beschadiging van het koolstof materiaal door een te hoog aantrekkelijk en/of het losraken van onderdelen als gevolg van een te laag aantrekkelijk te voorkomen.

Monteren van de V-BRAKE rem

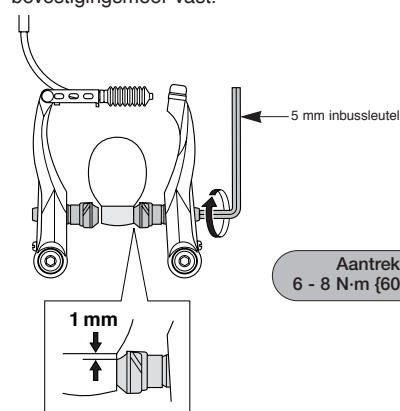
- Steek de aanslagpen van het remhuis in het middelste veergat in het montage-uitsteeksel op het frame en zet vervolgens het remhuis met behulp van de bevestigingsbout aan het frame vast.



- Druk het remblok tegen de velg en stel de afstand waarover de remblokken uitsteken af door de tussenring B (dik of dun) te verwisselen zodat afmeting A 32 mm of meer blijft.

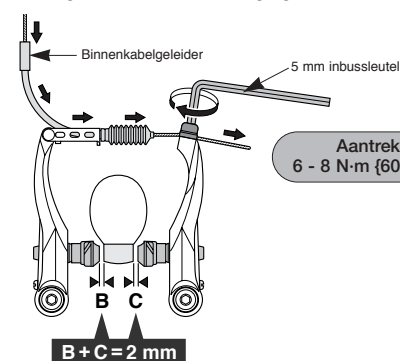


- Druk het remblok tegen de velg en draai de remblok-bevestigingsmoer vast.



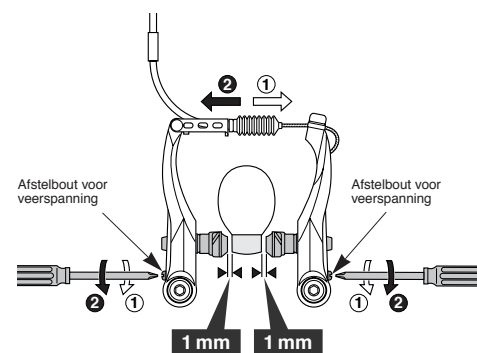
Aantrekkelijk:
6 - 8 N·m (60 - 80 kgf·cm)

- Voer de binnenkabel door de binnenkabelgeleider, en stel zodanig af dat de totale speling tussen de linker en rechter remblokken en de velg 2 mm is en draai vervolgens de kabelbevestigingsbout vast.

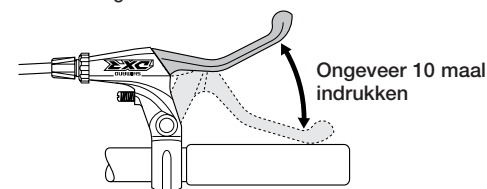


Aantrekkelijk:
6 - 8 N·m (60 - 80 kgf·cm)

- Stel de balans af met behulp van de afstelschroeven voor de veerspanning.

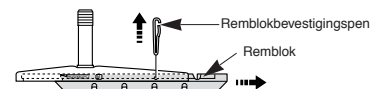


- Druk de remhendel ongeveer 10 maal tot aan de greep in en controleer of alles correct functioneert en of de speling tussen de remblokken correct is alvorens de remmen in gebruik te nemen.

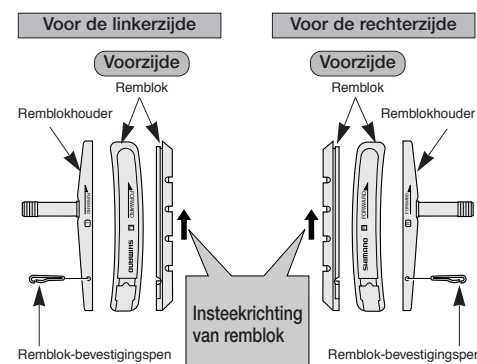


Vervangen van de remblokeenheid

- Verwijder de remblokbevestigingspen en verwijder vervolgens het remblok door dit uit de groef in de remblokhouder te schuiven.



- Er zijn twee verschillende typen remblok en remblokhouder die respectievelijk aan de linker en rechter zijde gebruikt worden. Schuif de nieuwe remblokken in de groeven van de remblokhouders en let daarbij op de juiste montage-richtingen en de posities van de pengaten.



- Het insteken van de remblokbevestigingspen is van groot belang om het remblok goed op zijn plaats bevestigd te houden.