

# Dealerhandleiding

RACE	MTB	Trekking
Stads-toer/ comfort-fiets	STADS-SPORT	E-BIKE

## SHIMANO *ULTEGRA* R8050-serie

### ULTEGRA

SW-R9150	SM-EWC2
SW-R9160	SM-JC40
SW-R610	SM-JC41
ST-R8050	SM-BTR1
ST-R8060	BT-DN110
ST-R8070	BT-DN110-A
	BM-DN100
FD-R8050	
RD-R8050	SM-BA01
	SM-BCR1
BR-R8070	SM-BCR2
	SM-BCC1
SM-EW90-A	
SM-EW90-B	SM-RT800
EW-RS910	
EW-WU111	
EW-SD50	
EW-SD50-I	
EW-JC130	

# INHOUD

<b>BELANGRIJKE MEDEDELING .....</b>	<b>5</b>
<b>VEILIGHEID VOOROP .....</b>	<b>6</b>
<b>LIJST VAN TE GEBRUIKEN GEREEDSCHAPPEN .....</b>	<b>20</b>
<b>MONTAGE .....</b>	<b>22</b>
Schema elektrische bedrading (totaalschema).....	22
Schema elektrische bedrading (zijde junction A).....	25
Hoe de TL-EW02 te gebruiken .....	33
Montage van de dual control-versteller en remkabel .....	34
Montage van de voorderailleur .....	39
Montage van de achterderailleur .....	44
Direct mount-type.....	45
De versnellingschakelaar monteren .....	46
Junction A (SM-EW90-A/B) aanbrengen .....	54
Junction A (EW-RS910) aanbrengen .....	55
Montage van junction B .....	60
Te controleren punten voor het bevestigen van de draadloze eenheid (EW-WU111).....	61
Befestigen van de draadloze eenheid (EW-WU111) .....	62
De accu plaatsen .....	65

<b>MONTAGE VAN HYDRAULISCH REMSYSTEEM.....</b>	<b>71</b>
Lijst van te gebruiken gereedschappen bij de montage van het hydraulisch schijfremstelsysteem .....	71
Remschijf monteren .....	72
Remleiding monteren .....	72
Remleiding monteren (eenvoudig leidingkoppelsysteem) .....	78
Op het stuur vastzetten .....	90
SHIMANO minerale olie toevoegen en ontluchten .....	91
De remklauw monteren.....	100
Framebevestigingsbouten tijdelijk aandraaien.....	108
<b>AANSLUITING VAN DE ELEKTRISCHE KABELS .....</b>	<b>110</b>
Aansluiting van junction A.....	110
Junction B aansluiten.....	112
Aansluiting op de dual control-versteller.....	118
Junction B en de elektrische kabels binnen het frame geleiden .....	120
Montage van het bottom bracket .....	121
Montage van pakkingringen.....	122
Aansluitingen controleren.....	123
Elektrische kabels loskoppelen.....	124
<b>BEDIENING .....</b>	<b>127</b>
Regeling van versnellingsposities.....	127
<b>AFSTELLING .....</b>	<b>129</b>
Afstelling van de achterderailleur .....	129
De ketting monteren .....	134
Afstelling van de voorderrailleur .....	135
Afstelling van hendelslag .....	145
Vrije slagafstelling (ST-R8070) .....	147

<b>DE ACCU LADEN.....</b>	<b>149</b>
Namen van onderdelen .....	149
Laadmethode .....	151
Als laden niet mogelijk is.....	153
 <b>AANSLUITING OP EN COMMUNICATIE MET APPARATEN.....</b>	 <b>156</b>
Instelbare instellingen in E-TUBE PROJECT.....	156
 <b>ONDERHOUD.....</b>	 <b>159</b>
Remgreeprubber vervangen .....	159
Demontage van het steunhuis en de hendel (ST-R8050).....	160
Montage van de schakelaareenheid.....	161
Demontage van het steunhuis en de hendel .....	163
Derailleurwielletje vervangen .....	164
De plaat en de spanningsveer van de plaat vervangen.....	165
Remblokken vervangen.....	167
SHIMANO minerale olie vervangen .....	168

## BELANGRIJKE MEDEDELING

- **Deze dealerhandleiding is in eerste instantie bedoeld voor professionele fietsmonteurs.**

Gebruikers die niet over een professionele achtergrond in het monteren van fietsen beschikken, moeten niet proberen de onderdelen zelf aan de hand van de dealerhandleidingen te installeren.

Indien informatie in deze handleiding u niet duidelijk is, ga dan niet verder met de installatie. Neem in dat geval contact op met de plaats van aankoop of een plaatselijke fietshandelaar.

- Lees alle instructiehandleidingen die bij het product zijn geleverd.
- Demonteer of wijzig het product niet op een andere manier dan aangegeven in de informatie in deze dealerhandleiding.
- Alle onderhoudsinstructies en technische documenten zijn online beschikbaar op <https://si.shimano.com>.
- Voor klanten die geen eenvoudige toegang hebben tot het internet, neem contact op met een SHIMANO-verdeler of een van de SHIMANO-kantoren om een afgedrukte versie van de gebruikershandleiding te verkrijgen.
- Volg de betreffende bepalingen en regels van het land, de staat of de regio waarin u als dealer werkzaam bent.
- Het Bluetooth® woordmerk en de logo's zijn geregistreerde handelsmerken van Bluetooth SIG, Inc. en het gebruik van dergelijke merken door SHIMANO INC. is onder licentie.  
Andere handelsmerken en handelsnamen zijn het eigendom van hun respectieve eigenaars.

**Lees voor de veiligheid deze dealerhandleiding voor gebruik zorgvuldig door en volg de aanwijzingen daarin op voor een correct gebruik.**

De volgende instructies moeten te allen tijde worden opgevolgd om persoonlijk letsel en beschadigingen aan apparatuur en omgeving te voorkomen.

De instructies zijn ingedeeld aan de hand van de mate van gevaar die zij kunnen opleveren of beschadigingen die zij kunnen veroorzaken bij incorrect gebruik van het product.

### **GEVAAR**

Als de instructies niet worden opgevolgd, heeft dit ernstig of dodelijk letsel tot gevolg.

### **WAARSCHUWING**

Als de instructies niet worden opgevolgd, kan dit ernstig of dodelijk letsel tot gevolg hebben.

### **LET OP**

Als de instructies niet worden opgevolgd, kan dit leiden tot persoonlijk letsel of beschadigingen aan apparatuur en omgeving.

## VEILIGHEID VOOROP



Zorg ervoor dat u de gebruikers eveneens op de hoogte brengt van het volgende.

### ■ Lithium-ion accu

Volg onderstaande aanwijzingen op om brandwonden of ander letsel door vloeistoflekkage, oververhitting, brand of explosie te voorkomen:

- Gebruik voor het laden van de accu de aangegeven acculader. Als niet voorgeschreven onderdelen gebruikt worden, kan dit leiden tot brand, oververhitting of lekkage.
- Stel de accu niet bloot aan hitte en gooi deze niet in vuur. Als u dit wel doet, kan de accu barsten of ontploffen.
- De accu mag niet worden vervormd, gewijzigd of gedemonteerd; ook mogen er geen soldeerwerken op worden toegepast. Gebruik de accu niet of laat deze niet liggen op plaatsen waar de temperatuur tot boven 60 °C kan oplopen, zoals op plaatsen die aan direct zonlicht zijn blootgesteld, in auto's op warme dagen of in de buurt van een fornuis. Als aan deze voorwaarden niet wordt voldaan, kunnen lekkages, oververhitting of barsten leiden tot brand, brandwonden of ander letsel.
- Verbind de (+) en (-) aansluitklemmen niet met metalen voorwerpen. Verplaats of bewaar de accu niet samen met metalen voorwerpen zoals halskettingen of haarspelden. Als dit niet in acht wordt genomen, kan kortsluiting, oververhitting, brandwonden of ander letsel ontstaan.
- Als er vloeistof die uit de accu is gelekt in de ogen terecht komt, spoel dan het betreffende gebied onmiddellijk met schoon water zonder in de ogen te wrijven en roep vervolgens de hulp van een arts in. Als dit niet gebeurt, kan blindheid ontstaan.

### ■ Acculader/acculaderkabel

Volg onderstaande aanwijzingen op om brandwonden of ander letsel door vloeistoflekkage, oververhitting, brand of explosie te voorkomen:

- Laat de acculader niet nat worden, gebruik hem niet wanneer deze nat is en houd hem niet met natte handen vast. Als dit niet in acht wordt genomen, bestaat de kans op defecten of elektrische schokken.
- Gebruik de acculader niet wanneer deze is bedekt met een doek of ander materiaal. Als dit niet in acht wordt genomen, bestaat de kans op warmteontwikkeling en vervorming van de behuizing of bestaat de kans op brand, barsten of oververhitting.
- Demonteer of wijzig de acculader niet. Als dit niet in acht wordt genomen, bestaat de kans op elektrische schokken of letsel.
- Gebruik de acculader alleen op de aangewezen netspanning. Als een andere dan de voorgeschreven netspanning wordt gebruikt, kan dit brand, vernieling, rookontwikkeling, oververhitting, elektrische schokken of brandwonden veroorzaken.
- Raak de metalen delen van het apparaat of de stekker op de AC-adapter of andere delen niet aan als er onweer is. Bij blikseminslag bestaat de kans op elektrische schokken.

### ■ SM-BCR2: acculader voor SM-BTR2/BT-DN110/BT-DN110-A

- Gebruik een AC-adapter met een USB-poort met een spanning van 5,0 V DC en een stroom van minimaal 1,0 A DC. Wordt een poort met een lagere stroomsterkte dan 1,0 A gebruikt, dan kan de AC-adapter opwarmen. Dit kan mogelijk brand, rookontwikkeling, oververhitting, onherstelbare schade, een elektrische schok of brandwonden veroorzaken.

 **WAARSCHUWING****• Volg de instructies in de handleidingen tijdens de montage van het product.**

Gebruik alleen originele SHIMANO-onderdelen. Als een onderdeel of vervangend onderdeel onjuist is gemonteerd of afgesteld, kan dit leiden tot storing aan een onderdeel en ervoor zorgen dat de fietser geen controle meer heeft en een ongeluk krijgt.

-  Draag goedgekeurde oogbescherming tijdens het uitvoeren van onderhoudstaken, zoals het vervangen van onderdelen.
- Deze dealerhandleiding is uitsluitend bestemd voor gebruik met de ULTEGRA R8050-serie (elektronisch schakelsysteem). Voor informatie over producten die niet in deze handleiding worden behandeld, kunt u op onze website zoeken naar het model (<https://si.shimano.com>).
- Bewaar de dealerhandleidingen na het lezen, zodat u ze op ieder gewenst moment kunt raadplegen.

**Zorg ervoor dat u de gebruikers eveneens op de hoogte brengt van het volgende:**

- Gebruik nooit oplosmiddelen op alkalische basis of zuurbasis, zoals roestverwijderaars. Als u dergelijke oplosmiddelen gebruikt, kan de ketting breken en kan er ernstig letsel ontstaan.***
- Reinig de ketting regelmatig met een geschikte kettingreiniger. Onderhoudsintervallen hangen af van het gebruik en de rijomstandigheden.***
- Controleer of de wielen stevig bevestigd zijn, voordat u gaat fietsen. Het incorrect gebruik van de asontgrendelingshendel kan ertoe leiden dat het wiel loskomt enz., en kan ernstige letsels veroorzaken ten gevolge van een ongeluk.
- Controleer de ketting op beschadigingen (vervormingen of barsten), overslaan of andere abnormale omstandigheden, zoals onbedoeld schakelen. Als er problemen worden ontdekt, raadpleeg dan uw plaats van aankoop of een distributeur. De ketting kan breken en u kunt vallen.
- Let erop dat de zomen van uw kleding tijdens het rijden niet in de ketting komen. Anders kunt u van de fiets vallen.

## ■ Lithium-ion accu

- Plaats de accu niet in zoetwater of zeewater en laat de aansluitklemmen van de accu niet nat worden. Als u dit niet doet, kan dat leiden tot oververhitting, barsten of ontploffing.
- Gebruik de accu niet als deze duidelijk zichtbaar is bekrast of als de buitenzijde andere schade vertoont. Als dit niet in acht wordt genomen, bestaat de kans op breuken, oververhitting of problemen met de bediening.
- Gooi niet met de accu en stel de accu niet bloot aan harde stoten. Als u dit niet doet, kan dat leiden tot oververhitting, barsten of ontploffing.
- Gebruik de accu niet als er sporen zijn van lekkage, verkleuring, vervorming of een andere afwijking. Als dit niet in acht wordt genomen, bestaat de kans op breuken, oververhitting of problemen met de bediening.
- Als er gelekte vloeistof op uw huid of kleding terechtkomt, spoelt u deze onmiddellijk af met schoon water. De gelekte vloeistof kan uw huid aantasten.
- Gebruik de accu niet buiten het opgegeven bedrijfstemperatuurbereik. Als de accu gebruikt of bewaard wordt bij temperaturen buiten dit bereik, bestaat de kans op brand, letsel of defecten. De bedrijfstemperatuurbereiken staan hieronder vermeld:
  1. Tijdens het ontladen: -10 °C - 50 °C
  2. Tijdens het opladen: 0 °C - 45 °C

### SM-BTR1: Lithium-ion accu (extern type)

- Stop met laden als de accu na 1,5 uur niet volledig is opgeladen. Als dit niet in acht wordt genomen, bestaat de kans op brand, ontploffing, barsten of oververhitting.

### SM-BTR2/BT-DN110/BT-DN110-A: Lithium-ion accu (ingebouwd type)

- Als de accu niet volledig is opgeladen na 4 uur, stop dan met opladen. Als dit niet in acht wordt genomen, bestaat de kans op brand, ontploffing, barsten of oververhitting.

## ■ Acculader/acculaderkabel

### SM-BCR1: Acculader voor SM-BTR1

- Houd bij het insteken van de stekker in het stopcontact of het verwijderen ervan het netsnoer bij de stekker vast. Als u dit niet doet, bestaat de kans op brand of een elektrische schok.
- Als de volgende verschijnselen worden waargenomen, mag u het apparaat niet meer gebruiken en moet u contact opnemen met uw plaats van aankoop. Er bestaat kans op brand of elektrische schokken.
  - \* Als de stekker warm wordt, een brandgeur afgeeft of rook produceert.
  - \* Er is mogelijk een defect contact in de stekker.
- Overbelast het stopcontact niet met apparaten boven de nominale capaciteit ervan, en gebruik uitsluitend een 100 V - 240 V AC-stopcontact. Als het stopcontact overbelast wordt doordat er te veel apparaten met adapters worden aangesloten, bestaat de kans op oververhitting en brandgevaar.
- Beschadig het netsnoer en de stekker niet. (Niet beschadigen, wijzigingen aanbrengen, met geweld buigen, verdraaien of eraan trekken, niet bij warme voorwerpen neerleggen, er geen zware voorwerpen op plaatsen of strak bij elkaar binden.) Bij gebruik in beschadigde toestand bestaat de kans op brand, een elektrische schok of kortsluiting.
- Gebruik de acculader niet met in de handel verkrijgbare elektrische transformatoren bestemd voor overzees gebruik (reisconvertors). Ze kunnen de acculader beschadigen.
- Steek de stekker steeds zo ver mogelijk in het stopcontact. Als u dit niet doet, kan er brand ontstaan.

### SM-BCR2: acculader voor SM-BTR2/BT-DN110/BT-DN110-A

- Gebruik geen andere USB-kabel dan de USB-kabel die wordt meegeleverd met het pc-verbindingapparaat. Dit kan een laadfout, brand of defect in de aansluiting op de pc veroorzaken ten gevolge van oververhitting.
- Sluit de acculader niet op de pc aan wanneer deze op standby staat. Hierdoor kan de pc defect raken, afhankelijk van de specificaties.
- Zorg dat u bij het aansluiten of loskoppelen van de USB-kabel of de laadkabel de stekker van de kabel vasthoudt. Als u dit niet doet, bestaat de kans op brand of een elektrische schok. Als de volgende verschijnselen worden waargenomen, mag u het apparaat niet meer gebruiken en moet u contact opnemen met uw plaats van aankoop. Er bestaat kans op brand of elektrische schokken.
  - \* Als de stekker warm wordt, een brandgeur afgeeft of rook produceert.
  - \* Er is mogelijk een defect contact in de stekker.
- Als het onweert wanneer u aan het laden bent met een AC-adaptor met een USB-poort, mag u het apparaat, de fiets of de AC-adaptor niet aanraken. Bij blikseminslag bestaat de kans op elektrische schokken.
- Gebruik een AC-adaptor met een USB-poort die een spanning heeft van 5,0 V DC en een stroom van minimaal 1,0 A DC. Als een poort met een lagere stroomsterkte dan 1,0 A DC wordt gebruikt, dan kan een fout optreden bij het opladen of kan de AC-adaptor warm worden. Dit kan mogelijk brand veroorzaken.
- Gebruik geen USB-hub bij het aansluiten van de kabel op de USB-poort van een computer. Dit kan een laadfout of brand veroorzaken ten gevolge van oververhitting.
- Let erop dat de laadkabel niet wordt beschadigd. Deze niet beschadigen, wijzigen, met kracht buigen of verdraaien of eraan trekken, niet nabij hete voorwerpen brengen, er zware voorwerpen op plaatsen of ze strak bij elkaar binden. Bij gebruik in beschadigde toestand bestaat de kans op brand, een elektrische schok of kortsluiting.



■ Rem

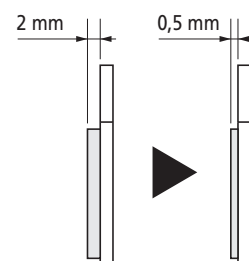
- Afhankelijk van het model kan iedere fiets wat anders aanvoelen. Zorg daarom dat u de juiste remtechniek (waaronder de druk op de remgreep en de controlekenmerken van de fiets) en de bediening van uw fiets leert kennen. Als het remsysteem op een onjuiste wijze wordt gebruikt, kan de controle worden verloren met mogelijk ernstig letsel tot gevolg door een val of botsing.
- Rem niet te hard met de voorrem. Doet u dat wel, kan het voorwiel blokkeren en de fiets over de kop slaan met ernstige letsels tot gevolg.
- Omdat de remweg bij nat weer langer zal zijn, moet u uw snelheid beperken en de remmen vroeg en voorzichtig bedienen. Zoniet kunt u vallen of botsen en zich ernstig verwonden.
- Door een nat wegdek kunnen de banden grip verliezen. Voorkom dit door langzamer te fietsen en de remmen vroeg en voorzichtig te bedienen. Als de banden grip verliezen, kunt u vallen en zich ernstig verwonden.

■ Hydraulische schijfrem

- Let erop dat u uw vingers uit de buurt van de draaiende remschijf houdt. De remschijf is scherp genoeg om ernstige letsels aan uw vingers toe te brengen als deze in de openingen van de bewegende schijf terechtkomen.



- Raak de remklauwen of remschijf tijdens het rijden of onmiddellijk na het afstappen niet aan. De remklauwen en remschijf worden heet wanneer de remmen worden gebruikt. U kunt zich dus verbranden als u ze aanraakt.
- Laat geen olie of vet op de remschijf en remblokken komen. Fietsen met olie of vet op de remschijf en remblokken kan verhinderen dat de remmen correct werken. Dit zou kunnen leiden tot een valpartij of botsing, met ernstige letsels tot gevolg.
- Controleer de dikte van de remblokken en gebruik ze niet wanneer ze minder dan 0,5 mm dik zijn. Doet u dat wel, is het mogelijk dat de remmen niet correct werken, wat kan leiden tot ernstige letsels als gevolg van een valpartij of botsing.



- Gebruik de remschijf niet indien deze gebarsten of vervormd is. De remschijf kan stukgaan, waardoor u zou kunnen vallen, met ernstige letsels tot gevolg.
- Gebruik de remschijf niet indien de dikte 1,5 mm of minder is. Gebruik de remschijf evenmin indien het aluminium oppervlak zichtbaar wordt. De remschijf kan stukgaan, waardoor u zou kunnen vallen, met ernstige letsels tot gevolg.
- Gebruik de remmen niet continu. Doet u dat wel, dan kan dit zorgen voor een plotse stijging van de remgreepslag en kan dit voorkomen dat de remmen correct werken, met mogelijk ernstige letsels tot gevolg door een val of botsing.
- Gebruik de remmen niet indien er vloeistof lekt. Doet u dat wel, is het mogelijk dat de remmen niet correct werken, wat kan leiden tot ernstige letsels als gevolg van een valpartij of botsing.

## Voor montage op de fiets en onderhoud

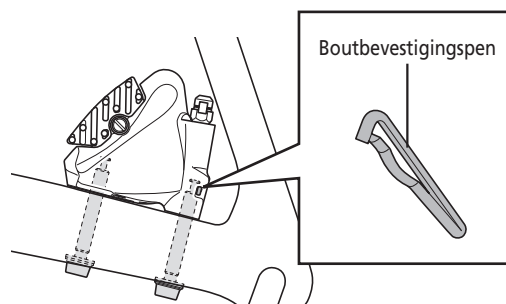
- Zorg dat uw vingers niet geklemd raken in de derailleur wanneer u de versnellingschakelaar bedient. De motor in de derailleur is krachtig genoeg om zelfstandig de schakelstand te bereiken zonder te stoppen en kan ernstig letsel veroorzaken als uw vingers de schakelbeweging hinderen.

### ■ Hydraulische schijfrem

- Houd uw vingers uit de buurt van de draaiende remschijf tijdens het monteren of onderhouden van het wiel. De remschijf is scherp genoeg om ernstig letsel aan uw vingers toe te brengen als deze in de openingen van de bewegende remschijf terechtkomen.



- Gebruik de remschijf niet indien deze gebarsten of gebogen is. De remschijf kan stukgaan, waardoor u zou kunnen vallen, met ernstige letsels tot gevolg.
- Gebruik de remschijf niet indien de dikte 1,5 mm of minder is. Gebruik de remschijf evenmin indien het aluminium oppervlak zichtbaar wordt. De remschijf kan stukgaan, waardoor u zou kunnen vallen, met ernstige letsels tot gevolg.
- De klauwen en remschijf worden heet wanneer er wordt geremd. Raak ze tijdens het fietsen of direct na het afstappen dus niet aan. Anders kunt u brandwonden oplopen.
- Gebruik geen andere olie dan originele SHIMANO-mineraalolie. Doet u dat wel, is het mogelijk dat de remmen niet correct werken, wat kan leiden tot ernstige letsels als gevolg van een valpartij of botsing.
- Zorg ervoor dat u alleen olie gebruikt uit een net geopende container. Doet u dat wel, is het mogelijk dat de remmen niet correct werken, wat kan leiden tot ernstige letsels als gevolg van een valpartij of botsing.
- Laat geen water of luchtbellens in het remsysteem komen. Doet u dat wel, is het mogelijk dat de remmen niet correct werken, wat kan leiden tot ernstige letsels als gevolg van een valpartij of botsing.
- Bevindt de snelontkoppelingshendel zich aan dezelfde kant als de remschijf, controleer dan dat deze de werking van de remschijf niet hindert. Anders kan de fiets over de kop slaan met ernstige letsels tot gevolg.
- Gebruik geen tandem. Doet u dat wel, is het mogelijk dat de remmen niet correct werken, wat kan leiden tot ernstige letsels als gevolg van een valpartij of botsing.
- Als u de remklauw monteert met boutbevestigingspennen, moet u ervoor zorgen dat u bevestigingsbouten van de juiste lengte gebruikt. Anders zitten de boutbevestigingspennen mogelijk niet goed vast en kunnen de bouten eruit vallen.

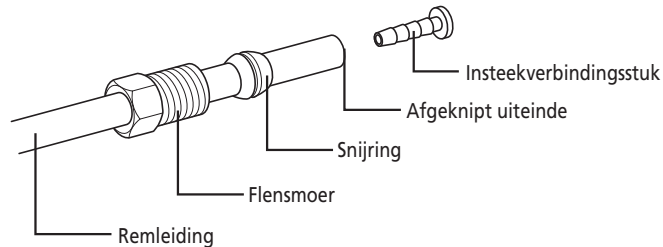


## ■ Remleiding

- Het insteekverbindingstuk is alleen bestemd voor deze remleiding. Gebruik een geschikt insteekverbindingstuk zoals vermeld in de volgende tabel. Als er een insteekverbindingstuk wordt gebruikt dat niet geschikt is voor de remleiding, kunnen er vloeistoflekken ontstaan.

Modelnr.	Lengte	Kleur
SM-BH90-JK-SSR	11,2 mm	Zilver

- De snijring of het insteekverbindingstuk mag niet opnieuw worden gebruikt bij hermontage. Doet u dat wel, is het mogelijk dat de remmen niet correct werken, wat kan leiden tot ernstige letsels als gevolg van een valpartij.



- Snij de remleiding zo door dat het afgeknipt uiteinde loodrecht staat ten opzichte van de lengte van de leiding. Als de remleiding schuin wordt afgesneden, kan er vloeistof lekken.



## ■ Aandachtspunten bij het stuur

### ST-R8060/SW-R9160

- Binnendiameter stuur:  $\varnothing 19,0 - 22,5$  mm
- Buitendiameter stuur:  $\varnothing 22,2 - 24,0$  mm
- Te gebruiken sturen: Carbon sturen (met aluminium inzetstukken waar de remgrepen worden bevestigd) of aluminium sturen.  
\* Carbon sturen zonder aluminium inzetstukken waar de remgrepen worden bevestigd, mogen niet worden gebruikt.

### EW-RS910 (Ingebouwd bar-end type)

- Binnendiameter stuur:  $\varnothing 20,5 - 21,5$  mm
- Buitendiameter stuur:  $\varnothing 23,8 - 24,2$  mm

**LET OP**

Zorg ervoor dat u de gebruikers eveneens op de hoogte brengt van het volgende.

#### ■ Lithium-ion accu

- Bewaar het product op een veilige plaats buiten het bereik van kleine kinderen of huisdieren.

#### SM-BTR1: Lithium-ion accu (extern type)

- Als u de accu gedurende lange tijd niet gebruikt, deze verwijderen en opladen voor het bewaren.

#### SM-BTR2/BT-DN110/BT-DN110-A: Lithium-ion accu (ingebouwd type)

- Als u de accu gedurende lange tijd niet gebruikt, moet u de accu opladen voordat u hem bewaart.

#### ■ Acculader/acculaderkabel

##### SM-BCR1: Acculader voor SM-BTR1

- Haal de stekker uit het stopcontact bij het uitvoeren van onderhoudswerkzaamheden.

##### SM-BCR2: acculader voor SM-BTR2/BT-DN110/BT-DN110-A

- Ontkoppel de USB-kabel of de kabel van de laadkabel wanneer u onderhoud uitvoert.

#### ■ Hydraulische schijfrem

##### Voorzorgsmaatregelen voor SHIMANO-mineraalolie

- Draag geschikte oogbescherming bij het bedienen van de fiets, en vermijd contact met de ogen. Bij contact met de ogen moet u deze spoelen met water en onmiddellijk de hulp van een arts inroepen. Contact met de ogen kan tot irritatie leiden.
- Draag handschoenen. In geval van contact met de huid, goed wassen met een zeepoplossing. Contact met de huid kan leiden tot uitslag en ongemak.
- Bedek uw neus en mond met een ademmasker en gebruik dit product in een goed geventileerde ruimte. Als nevel of damp van mineraalolie wordt ingeademd, kan dit tot misselijkheid leiden. Als u nevel of damp van mineraalolie inademt, ga dan onmiddellijk naar een gebied met frisse lucht. Sla een deken om u heen. Zorg dat u warm en stabiel blijft, en neem contact op met een arts.

##### Inremperiode

- Schijfremmen hebben een inremperiode en de remkracht zal geleidelijk aan toenemen met het verloop van de inremperiode. Door verlies van controle over de fiets kunnen zich ongevallen of valpartijen voordoen, wat kan leiden tot serieus letsel. (Hetzelfde doet zich voor wanneer de remblokken of de remschijf worden vervangen.)

#### Voor montage op de fiets en onderhoud

#### ■ Hydraulische schijfrem

##### SHIMANO-mineraalolie hanteren

- Niet drinken. Dit kan braken of diarree veroorzaken.
- Buiten bereik van kinderen houden.
- Snijd de container met SHIMANO-mineraalolie niet door, plaats deze niet in de buurt van warmtebronnen, voer er geen laswerken op uit of zet deze niet onder druk. Dit zou een ontploffing of brand kunnen veroorzaken.
- Gebruikte olie afvoeren: volg de landelijke en/of lokale regels om gebruikte olie af te voeren.
- Aanwijzingen: Houd de container afgesloten om het binnendringen van oneigenlijke materialen en vocht te voorkomen, en bewaar de container op een koele, donkere plek uit de buurt van direct zonlicht of warmte. Bij hitte of vuur vandaan houden.
- Gebruik isopropylalcohol of een droge doek voor het reinigen van remleidingen die zijn blootgesteld aan mineraalolie en het reinigen en onderhouden van het gereedschap. Gebruik geen in de handel verkrijgbare remreinigingsmiddelen. Doet u dat wel, kan er schade aan de plastic onderdelen ontstaan.

##### Bij het reinigen met een compressor

- Als u de remklauwbody uit elkaar haalt om de interne onderdelen te reinigen met een compressor, houd er dan rekening mee dat vocht van de perslucht kan achterblijven op de onderdelen van de remklauw. Laat de remklauwonderdelen voldoende drogen voordat u de remklauwen weer in elkaar zet.

**Remleiding**

- Wees voorzichtig met het hanteren van het mes wanneer u de remleiding doorsnijdt, om verwondingen te vermijden.
- Pas op dat u zich niet verwondt aan de snijring.

**NOTITIE****Zorg ervoor dat u de gebruikers eveneens op de hoogte brengt van het volgende:**

- Draai de crank tijdens het uitvoeren van alle handelingen die te maken hebben met schakelen.
- De stekkers zijn klein en waterdicht, dus aansluiten en loskoppelen van elektrische kabels moet worden vermeden, behalve wanneer dat nodig is. Dit kan de waterdichtheid nadelig beïnvloeden.
- Laat geen water in de E-TUBE-poorten komen.
- De onderdelen zijn volledig waterdicht, zodat ze in natte weersomstandigheden kunnen worden gebruikt. Dompel ze echter niet met opzet onder in water.
- Maak de fiets niet schoon met een hogedrukreiniger. Als er water in de onderdelen komt, kunnen er bedieningsproblemen ontstaan of kan er roestvorming optreden.
- Blijf de crank draaien tijdens het schakelen.
- Ga voorzichtig om met de onderdelen en voorkom dat ze aan hevige schokken worden blootgesteld.
- Gebruik geen verdunner of harde oplosmiddelen om de producten te reinigen. Dergelijke oplosmiddelen kunnen het oppervlak beschadigen.
- Als het schakelen niet vlot verloopt, raadpleeg dan de plaats van aankoop voor ondersteuning.
- Uit de buurt houden van magnetische voorwerpen. Als dit niet in acht wordt genomen, bestaat de kans op problemen met de bediening. Als u een product monteert dat een magneet gebruikt, zorg er dan voor dat de magneet op de voorgeschreven locatie is aangebracht voordat u het product monteert.
- Neem contact op met de plaats van aankoop voor updates van de software van de onderdelen. De nieuwste informatie vindt u op de SHIMANO-website.
- De producten zijn niet gegarandeerd tegen natuurlijke slijtage en kwaliteitsverlies door normaal gebruik en veroudering.

**■ Lithium-ion accu**

- Lithium-ion accu's zijn recyclebaar en bevatten waardevolle grondstoffen. Neem voor informatie over gebruikte accu's contact op met de plaats van aankoop of een distributeur.
- U kunt de accu op elk moment opladen, ongeacht het accuniveau. Gebruik altijd de speciale acculader om de accu volledig op te laden.
- Bij aankoop is de accu niet volledig opgeladen. Zorg dat u voordat u gaat fietsen de accu volledig oplaadt.
- Als de accu helemaal leeg is, laad deze dan zo snel mogelijk op. Als u de accu niet oplaadt, zal deze verslechteren.
- De accu is een artikel met een beperkte levensduur. Na vaak te zijn opgeladen zal de accu geleidelijk zijn vermogen verliezen. Als de periode dat de accu kan worden gebruikt extreem kort wordt, dan heeft deze waarschijnlijk het einde van zijn levensduur bereikt. U zult dan een nieuwe accu moeten aanschaffen.
- De levensduur van de accu is afhankelijk van verschillende factoren, zoals de opslagmethode, de gebruiksomstandigheden, de omgeving en de kenmerken van de accu zelf.
- Als u de accu gedurende langere tijd opbergt, verwijder deze dan wanneer de accucapaciteit 50% of hoger is of wanneer het groene lampje brandt. Op deze manier verlengt u de levensduur van de accu. Ook raden wij aan om de accu eens in de circa zes maanden op te laden.
- Als de bewaartemperatuur hoog is, neemt de prestatie van de accu af en is de gebruiksduur korter. Wanneer u de accu weer gebruikt nadat hij lange tijd is opgeslagen, leg hem dan binnen, waar hij niet aan rechtstreeks zonlicht of regen wordt blootgesteld.
- Als de omgevingstemperatuur laag is, wordt de gebruiksduur van de accu korter.

**SM-BTR1: Lithium-ion accu (extern type)**

- Als u de accu opslaat, moet u deze van de fiets verwijderen en eerst de stekkerafdekking monteren.
- De oplaadtijd is circa 1,5 uur. (De werkelijke tijd is afhankelijk van de resterende accucapaciteit.)
- Als de accu moeilijk te plaatsen of te verwijderen is, breng dan wat van het aangegeven vet (Premium vet) aan op het onderdeel dat de O-ring aan de zijkant raakt.

**SM-BTR2/BT-DN110/BT-DN110-A: Lithium-ion accu (ingebouwd type)**

- Nadat u de accu van de fiets hebt verwijderd om hem op te slaan, moet u een dummy plug monteren.

- De oplaadtijd via een AC-adapter met een USB-poort bedraagt ongeveer 1,5 uur en via een computer USB-poort ongeveer 3 uur. (De werkelijke tijd is afhankelijk van de resterende lading in de batterij. Afhankelijk van de specificaties van de AC-adapter kan het opladen via de AC-adapter net zo lang duren (ongeveer 3 uur) als het opladen via een pc.)

■ **Acculader/acculaderkabel**

- Gebruik dit apparaat op basis van de aanwijzingen van een veiligheidsexpert of de gebruiksaanwijzing. Sta niet toe dat kinderen of personen met een verminderde mobiliteit of met een mentale of fysieke handicap of personen zonder kennis van of ervaring met het product, het product gebruiken.
- Laat kinderen niet spelen in de nabijheid van dit product.



**Verwijderingsinformatie voor landen buiten de Europese Unie**

Dit symbool is uitsluitend van toepassing binnen de Europese Unie.  
Vraag bij de plaats van aankoop of een distributeur advies over het afvoeren.

- Laad de accu in huis op om blootstelling aan regen of wind te voorkomen.
- Gebruik het apparaat niet buitenshuis of in een erg vochtige omgeving.
- Plaats de acculader bij gebruik niet op een stoffige vloer.
- Plaats de acculader bij gebruik op een stabiel oppervlak, zoals een tafel.
- Leg geen voorwerpen bovenop de acculader of de kabel van de acculader.
- Bundel de kabels niet samen.
- Houd tijdens het dragen de acculader niet vast bij de kabels.
- Zet geen overmatige spanning op de kabels.
- Was de acculader niet en veeg hem niet af met schoonmaakmiddelen.

**SM-BCR2: Acculader/Pc-verbindingssapparaat voor SM-BTR2/BT-DN110/BT-DN110-A**

- Sluit het pc-verbindingssapparaat rechtstreeks op de USB-poort op een pc aan zonder gebruik te maken van tussenapparatuur, zoals een USB-hub.
- Ga niet fietsen zolang het pc-verbindingssapparaat en de kabel er nog op zijn aangesloten.
- Sluit niet twee of meer van dezelfde eenheden aan op dezelfde aansluiting. Volgt u deze aanwijzingen niet op, dan is het mogelijk dat de eenheden niet correct werken.
- Sluit eenheden niet aan en ontkoppel ze niet terwijl de herkenningprocedure wordt uitgevoerd of nadat deze is voltooid. Volgt u deze aanwijzingen niet op, dan is het mogelijk dat de eenheden niet correct werken.  
Raadpleeg de procedures die in de gebruikershandleiding voor het E-TUBE PROJECT worden gegeven bij het aansluiten en ontkoppelen van eenheden.
- De aansluiting van de pc-verbindingsskabel wordt losser nadat de kabel meerdere keren is aangesloten en ontkoppeld. Vervang in dat geval de kabel.
- Sluit geen twee of meer pc-verbindingssapparaten tegelijkertijd aan. Als twee of meer pc-verbindingssapparaateenheden zijn aangesloten, werken ze niet naar behoren. Bovendien kan het nodig zijn om de pc opnieuw op te starten als er bedieningsfouten optreden.
- Pc-verbindingssapparaten kunnen niet worden gebruikt terwijl de acculader is aangesloten.

■ **Achterderailleur**

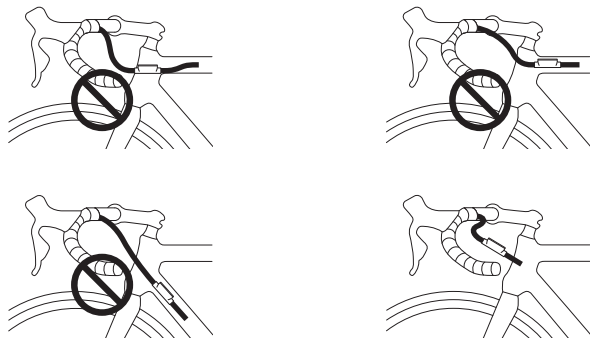
- Als het schakelen niet vlot verloopt, raadpleeg dan de plaats van aankoop voor ondersteuning.
- Ondervindt u dat de ketting of andere onderdelen van de aandrijflijn overslaan, raadpleegt u de plaats van aankoop voor ondersteuning.
- Als de derailleurwielletjes een teveel aan speling of geluid gaan ontwikkelen, raadpleegt u de plaats van aankoop voor ondersteuning.
- Reinig de versnellingen periodiek met een neutraal schoonmaakmiddel. Het reinigen van de ketting met een neutraal schoonmaakmiddel en het smeren ervan kan ook een effectieve manier zijn om de levensduur van de versnellingen en de ketting te verlengen.
- Als het teveel aan speling in de verbindingstukken zo groot is dat het schakelen niet kan worden afgesteld, moet u de schakeleenheid vervangen.

■ **Hydraulische schijfrem**

- Wij raden aan om remblokafstandsstukken te plaatsen als het fietswiel is verwijderd. Trek de remgreep niet aan als het wiel is verwijderd. Als de remgreep wordt gebruikt zonder dat er remblokafstandsstukken zijn gemonteerd, steken de zuigers verder naar buiten dan normaal. Als dit gebeurt, moet u contact opnemen met een plaats van aankoop.
- Gebruik een zeepoplossing en een droge doek bij het reinigen en onderhouden van het remsysteem. Gebruik geen in de handel verkrijgbaar remreinigingsmiddel of geluidsdempend middel; deze kunnen schade veroorzaken aan onderdelen zoals de afdichtingen.

### ■ Draadloze eenheid

- Als u EW-WU111 gebruikt, gebruik deze dan samen als een set met één van de volgende eenheden.  
Extern type: BM-DN100, ingebouwd type: BT-DN110/BT-DN110-A
- De stekkers zijn klein en waterdicht, dus aansluiten en loskoppelen van elektrische kabels moet worden vermeden, behalve wanneer dat nodig is. Dit kan de waterdichtheid nadelig beïnvloeden.
- Laat geen water in de E-TUBE-poorten komen.
- De onderdelen zijn volledig waterdicht, zodat ze in natte weersomstandigheden kunnen worden gebruikt. Dompel ze echter niet met opzet onder in water.
- Maak de fiets niet schoon met een hogedrukreiniger. Als er water in de onderdelen komt, kunnen er bedieningsproblemen ontstaan of kan er roestvorming optreden.
- Ga voorzichtig om met de onderdelen en voorkom dat ze aan hevige schokken worden blootgesteld.
- Zoals wordt getoond in de figuur, monteert u het product op een dergelijke manier dat het de zijkant van de fietsbody niet raakt.  
Als u dit op een andere manier doet, kan het aansluitblok worden beschadigd als de fiets omvalt en het aansluitblok geklemd zit tussen het frame en het trottoir.



- Gebruik geen verdunner of harde oplosmiddelen om de producten te reinigen. Dergelijke oplosmiddelen kunnen het oppervlak beschadigen.
- Laat het product niet langere tijd achter op een plek die blootstaat aan sterk zonlicht.
- Haal het product niet uit elkaar, want het kan niet opnieuw in elkaar worden gezet.
- Gebruik voor het reinigen van het product een doek die vochtig gemaakt is met een verdund neutraal schoonmaakmiddel.
- Neem contact op met de plaats van aankoop voor updates van de software van de onderdelen. De nieuwste informatie vindt u op de SHIMANO-website.

### Voor montage op de fiets en onderhoud

- Plaats dummy pluggen op de ongebruikte E-TUBE-poorten.
- Gebruik altijd de TL-EW02 voor het verwijderen van de elektrische kabels.
- De motoreenheid kan niet worden gedemonteerd en gerepareerd.
- Neem contact op met SHIMANO INC. voor informatie betreffende de verzending van de acculader naar Zuid-Korea en Maleisië.
- Gebruik een remleiding/buitenkabel die nog wat extra lengte over heeft, zelfs als het stuur helemaal naar één kant is gedraaid. Controleer tevens of de schakelversteller het fietsframe niet raakt wanneer het stuur geheel naar links of rechts is gedraaid.
- Gebruik de gespecificeerde kabel en kabelgeleider voor een soepele werking.
- De klemband, klemschroef en klemmoer zijn niet compatibel met andere producten. Gebruik altijd de klemband, klemschroef en klemmoer die specifiek is voor het product.

### ■ Elektrische kabels/afdekkingen elektrische kabel

- Zet de elektrische kabels vast met een kabelbinder, zodat ze niet tegen de kettingbladen, tandkransen of banden kunnen komen.
- De lijm is niet al te krachtig om te voorkomen dat de lak van het frame losraakt wanneer de afdekking van de elektrische kabels verwijderd wordt, zoals bij het vervangen van de elektrische kabels. Als de elektrische kabelafdekking los is komen te zitten, vervang deze door een nieuwe. Bij het verwijderen van de afdekking van de elektrische kabel, deze niet te krachtig lostrekken. Als dit het geval is, zal de lak op het frame ook loskomen.
- De kabelhouders die bevestigd zijn aan het type met ingebouwde elektrische kabels (EW-SD50-I) mogen niet worden verwijderd. De kabelhouders voorkomen dat de elektrische kabels in het frame verschuiven.
- Bij montage op de fiets de elektrische kabelstekker niet met kracht buigen. Dit kan resulteren in slecht contact.

### ■ Achterderailleur

- Stel de schroef voor de hoogste versnelling en de schroef voor de laagste versnelling af conform de instructies in het gedeelte over de afstelling. Als deze niet worden afgesteld, kan de ketting beklemd raken tussen de spaken en de grootste tandkrans en kan het wiel blokkeren of kan de ketting naar een kleine tandkrans afglijden.
- Reinig op gezette tijden de schakeleenheid en smeer alle bewegende onderdelen (mechanisme en derailleurwielletjes).
- Als het schakelsysteem niet kan worden afgesteld, controleer dan de mate van parallelheid van het achterpad.
- Het bovenste derailleurwielletje en het onderste derailleurwielletje hebben aan één zijde een pijl die de draairichting aangeeft. Monteer de derailleurwielletjes zo dat de oppervlakken met pijlen aan de binnenzijde zitten, gezien vanaf de buitenzijde van de schakeleenheid.

### ■ Hydraulische schijfrem

- Als de montagenok van de remklauw en het achterpad niet van de standaardafmetingen zijn, kunnen de remschijf en de remklauw elkaar raken.
- Wij raden aan om remblokafstandsstukken te plaatsen als het fietswiel is verwijderd. De remblokafstandsstukken voorkomen dat de zuiger naar buiten komt indien de remgreep wordt aangetrokken wanneer het wiel is verwijderd.
- Als de remgreep wordt gebruikt zonder dat er remblokafstandsstukken zijn gemonteerd, steken de zuigers verder naar buiten dan normaal. Duw de remblokken open met een sleufkopschroevendraaier of ander gereedschap. Let er daarbij op dat u het oppervlak van de remblokken niet beschadigt. (Zijn er geen remblokken gemonteerd, gebruik dan een plat gereedschap om de zuigers terug naar binnen te duwen. Let hierbij op dat u ze niet beschadigt.)  
Als het moeilijk is om de remblokken of zuigers terug te duwen, verwijdert u de ontluchtingsschroeven en probeert u het opnieuw. (Op dit moment kan er enige olie uit de reservoirtank lopen.)
- Gebruik isopropylalcohol, een zeepoplossing of een droge doek bij het reinigen en onderhouden van het remsysteem. Gebruik geen in de handel verkrijgbare remreinigingsmiddelen of geluidsdependende middelen. Dergelijke middelen kunnen onderdelen, zoals afdichtingen, beschadigen.
- Verwijder de zuigers niet bij het reinigen van de remklauwen.
- Als de remschijf versleten, gebarsten of kromgetrokken is, moet deze worden vervangen.

### ■ Dual control-versteller

- Bij verzending vanuit de fabriek zijn dummy pluggen aangebracht. Deze niet verwijderen tenzij dit noodzakelijk is.
- Let erop bij het geleiden van de elektrische kabels dat deze de remgrepen niet hinderen.

Het werkelijke product kan van de afbeelding afwijken, omdat in deze handleiding hoofdzakelijk de procedures voor het gebruik van het product worden uitgelegd.



## Voor montage op de fiets

### ■ Opmerkingen over het opnieuw plaatsen en vervangen van onderdelen

- Wanneer het product opnieuw wordt gemonteerd of vervangen, wordt het automatisch herkend door het systeem zodat het conform de instellingen kan functioneren.
- Als het systeem na hermontage en vervanging niet werkt, volg dan onderstaande herstartprocedure voor het systeem om de werking van het systeem te controleren.
- Als u de onderdelenconfiguratie wijzigt of constateert dat het systeem incorrect functioneert, moet u de E-TUBE PROJECT software gebruiken om de firmware van elk onderdeel bij te werken tot de nieuwste versie en het systeem opnieuw controleren. Controleer ook of u over de nieuwste versie van de E-TUBE PROJECT software beschikt. Als u niet de laatste softwareversie hebt, is deze mogelijk niet compatibel met alle onderdelen of zijn niet alle productfuncties beschikbaar.

## Zorg ervoor dat u de gebruikers eveneens op de hoogte brengt van het volgende:

### ■ Over gebruikte accu's

- Lithium-ion accu's zijn recyclebaar en bevatten waardevolle grondstoffen. Neem voor informatie over gebruikte accu's contact op met de plaats van aankoop of een distributeur.

### ■ Over het resetten van het systeem

- Als het systeem niet werkt, kan het mogelijk worden hersteld door het systeem te resetten.
- Nadat de accu is verwijderd, duurt het gewoonlijk ongeveer een minuut voordat het systeem is gereset.

### Bij gebruik van de SM-BTR1

- Verwijder de accu van de accuhouder. Monteer de accu na ongeveer een minuut.

### Bij gebruik van de SM-BTR2/BT-DN110/BT-DN110-A

- Ontkoppel de stekker van de SM-BTR2/BT-DN110/BT-DN110-A. Monteer de stekker na ongeveer een minuut.

### ■ Verbinding en communicatie met de pc

- Pc-verbindingsapparaten kunnen worden gebruikt om een pc op de fiets (systeem of onderdelen) aan te sluiten. E-TUBE PROJECT kan worden gebruikt voor het configureren van individuele onderdelen of het hele systeem en het updaten van de firmware. Als u niet de meest recente versies van E-TUBE PROJECT-software en -firmware voor elk onderdeel gebruikt, kan dit zorgen voor problemen bij het bedienen van de fiets. Controleer de softwareversie en update deze tot de nieuwste versie.

	Pc-verbindingsapparaat	E-TUBE PROJECT	Firmware
<b>SM-BMR2 / SM-BTR2</b>	SM-PCE1/SM-BCR2	Versie 3.3.0 of later	Versie 3.0.0 of later
<b>BT-DN110/BT-DN110-A/BM-DN100</b>			Versie 4.0.0 of later

### ■ Aansluiting op en communicatie met smartphone of tablet

- E-TUBE PROJECT voor smartphones/tablets kan worden gebruikt om taken uit te voeren zoals het bijwerken van firmware en het aanpassen van individuele onderdelen of het hele systeem, na het aansluiten van de fiets (systeem of componenten) op een smartphone of tablet via Bluetooth® LE.
  - E-TUBE PROJECT: Applicatie voor smartphones/tablets
  - Firmware: de software in ieder onderdeel
- Verbreek de Bluetooth LE-verbinding wanneer u E-TUBE PROJECT voor smartphones/tablets niet gebruikt. Het gebruik van een draadloze eenheid zonder het verbreken van de Bluetooth LE-verbinding kan het accuverbruik verhogen.

### Over compatibiliteit met E-TUBE

- Controleer de volgende website voor informatie over compatibiliteit met elke eenheid en functionele beperkingen. ([https://bike.shimano.com/e-tube/project/compatibility.html#guide\\_list](https://bike.shimano.com/e-tube/project/compatibility.html#guide_list))

■ Over de multishift-functie

- Bij dit systeem kan de multishift-functie worden geconfigureerd met behulp van E-TUBE PROJECT. Als de multishift-functie wordt gebruikt, wordt er continu geschakeld wanneer de versnellingschakelaar ingedrukt wordt gehouden. De schakelsnelheid voor multishift kan ook worden aangepast. Als u de ingestelde schakelinstellingen voor multishift wilt wijzigen, moet u zorgvuldig "Aanpasbare instellingen in E-TUBE PROJECT" in deze dealerhandleiding lezen.
- Als de draaisnelheid van de crank te langzaam is bij een hogere schakelsnelheid voor multishift, kan de ketting de beweging van de achterderailleur niet volgen. Dit kan mogelijk leiden tot problemen zoals het slippen van de ketting over de punten van de tanden van het cassettetandwiel, vervorming van het cassettetandwiel of het breken van de ketting.

Item	Multishift-snelheid	Kenmerken	Gebruiksoptmerkingen	Draaisnelheid crank bij gebruik van multishift
Zeer snel	Hoge snelheid	<p>U kunt snel meervoudig schakelen</p> <ul style="list-style-type: none"> <li>• De draaisnelheid van de crank kan snel worden aangepast aan veranderende rijomstandigheden.</li> <li>• De snelheid kan snel worden gewijzigd.</li> </ul>	<ul style="list-style-type: none"> <li>• Er wordt gauw te ver doorgeschakeld.</li> <li>• Als de draaisnelheid van de crank laag is, kan de ketting de beweging van de achterderailleur niet volgen. Hierdoor kan de ketting over de toppen van de tandkransen van het cassettetandwiel slippen.</li> </ul>	Hoge draaisnelheid van de crank
Snel				
Normaal	Standaardinstelling			
Langzaam				
Zeer langzaam	Lage snelheid	Nauwkeurige multishift is mogelijk	Multishift kost wat tijd	



















De standaardinstelling is **Normaal**.

Zorg dat u de kenmerken van de multishift-snelheid volledig begrijpt en kies een snelheid voor multishift op basis van de rijomstandigheden (terrein, rijmethode, etc.).

# LIJST VAN TE GEBRUIKEN GEREEDSCHAPPEN

## LIJST VAN TE GEBRUIKEN GEREEDSCHAPPEN

De volgende gereedschappen zijn nodig voor montage, afstelling en onderhoud.

Gereedschap		Gereedschap		Gereedschap	
	2 mm inbussleutel		Schroevendraaier[nr.2]		Hamer met zacht vlak
	2,5 mm inbussleutel		Sleufkopschroevendraaier (nominale diam. 0,8 x 4)		Hobbymes
	3 mm inbussleutel		Torx-sleutel[nr.5]		Uitsnijhulpmiddel stuurlint
	4 mm inbussleutel		Torx-sleutel[nr.10]		TL-CT12
	5 mm inbussleutel		Borgringtang		TL-EW02
	23 mm naafsleutel		Speciaal demontagegereedschap borgring		Micrometer

**MONTAGE**

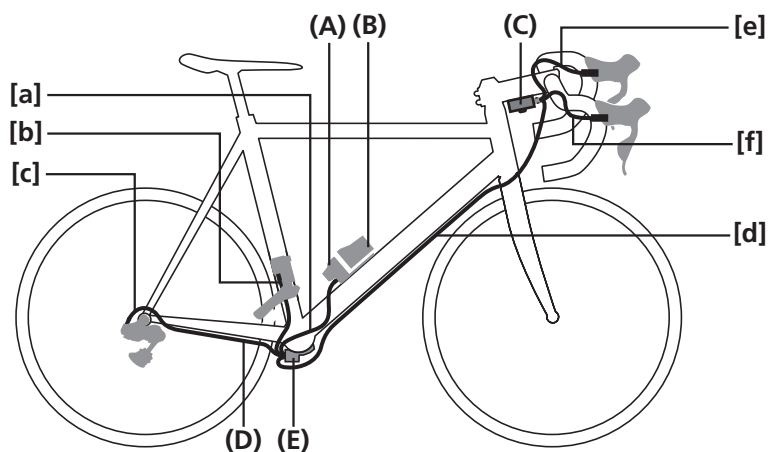
# MONTAGE

## ■ Schema elektrische bedrading (totaalschema)

### Lithium-ion accu (extern type) SM-BTR1

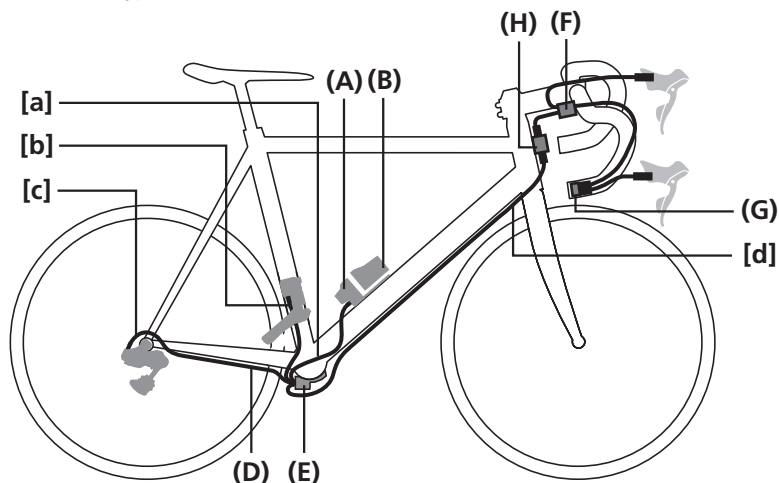
#### Extern type (SM-JC40)

##### SM-EW90-A/B

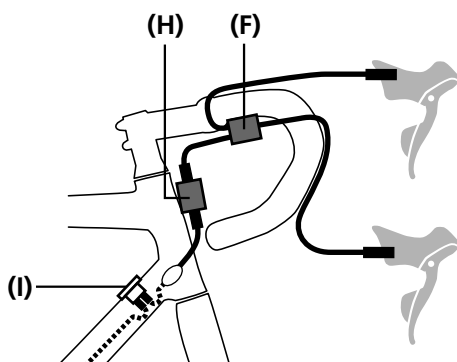


##### EW-RS910

##### Ingebouwd bar-end type



##### Ingebouwd frametype



- (A)** Accuhouder SM-BMR2 / BM-DN100
- (B)** Lithium-ion accu (extern type) SM-BTR1
- (C)** Aansluitblok A SM-EW90-A/B
- (D)** Elektrische kabel EW-SD50
- (E)** Aansluitblok B SM-JC40
- (F)** EW-JC130
- (G)** EW-RS910 (Ingebouwd bar-end type)
- (H)** EW-WU111
- (I)** EW-RS910 (Ingebouwd frametype)



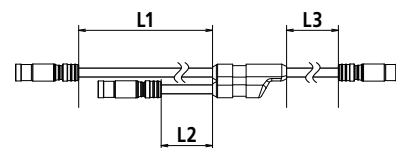
#### TECHNISCHE TIPS

##### • Kabellengte (EW-SD50)

- [a] + [b] ≤ 900 mm
- [a] + [c] ≤ 1100 mm
- [d] ≤ 1400 mm
- [e], [f] ≤ 500 mm

##### Kabellengte (EW-JC130)

EW-JC130 is verkrijgbaar in drie varianten van verschillende lengte. Zie de tabel en selecteer de geschikte variant.

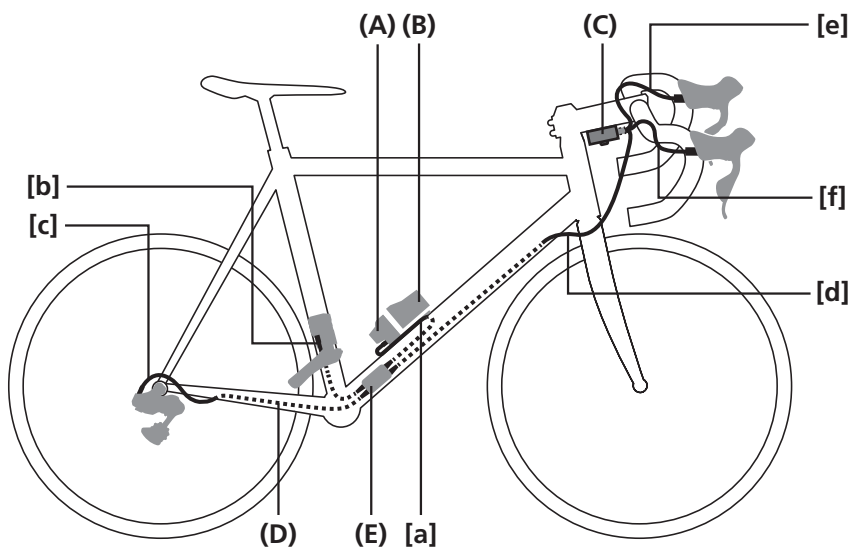


	L1 (mm)	L2 (mm)	L3 (mm)
EW-JC130-SS	350	50	250
EW-JC130-SM	350	50	450
EW-JC130-MM	550	50	550

- EW-WU111 moet in combinatie met BT-DN110, BT-DN110-A of BM-DN100 worden gebruikt.

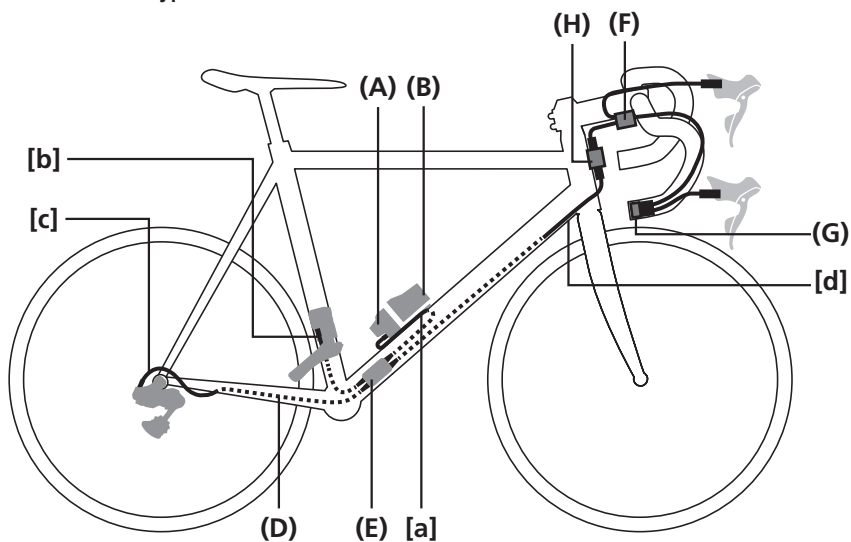
**Ingebouwd type (SM-JC41)**

SM-EW90-A/B

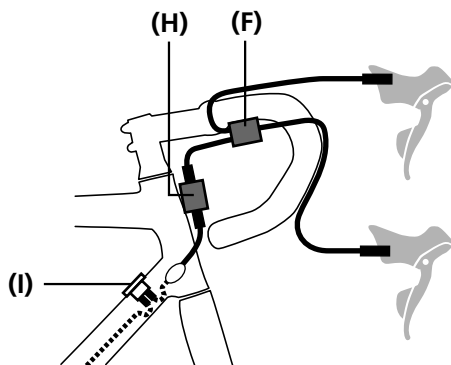


EW-RS910

Ingebouwd bar-end type



Ingebouwd frametype



- (A)** Accuhouder SM-BMR2 / BM-DN100
- (B)** Lithium-ion accu (extern type) SM-BTR1
- (C)** Aansluitblok A SM-EW90-A/B
- (D)** Elektrische kabel EW-SD50-I
- (E)** Aansluitblok B SM-JC41
- (F)** EW-JC130
- (G)** EW-RS910 (Ingebouwd bar-end type)
- (H)** EW-WU111
- (I)** EW-RS910 (Ingebouwd frametype)



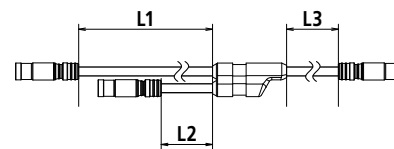
**TECHNISCHE TIPS**

• **Kabellengte (EW-SD50)**

- [a] + [b] ≤ 1500 mm
- [a] + [c] ≤ 1700 mm
- [d] ≤ 1400 mm
- [e], [f] ≤ 500 mm

• **Kabellengte (EW-JC130)**

EW-JC130 is verkrijgbaar in drie varianten van verschillende lengte. Zie de tabel en selecteer de geschikte variant.



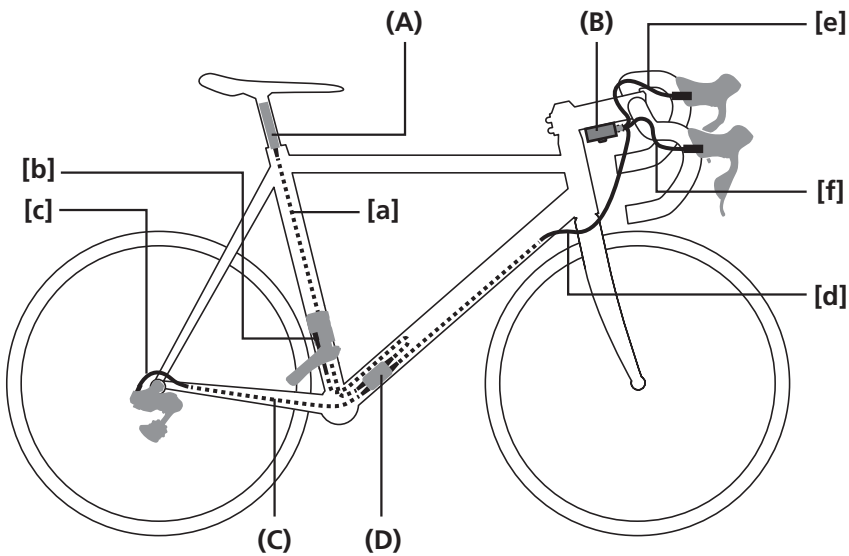
	L1 (mm)	L2 (mm)	L3 (mm)
EW-JC130-SS	350	50	250
EW-JC130-SM	350	50	450
EW-JC130-MM	550	50	550

- EW-WU111 moet in combinatie met BT-DN110, BT-DN110-A of BM-DN100 worden gebruikt.

## Ingebouwd accutype SM-BTR2/BT-DN110/BT-DN110-A

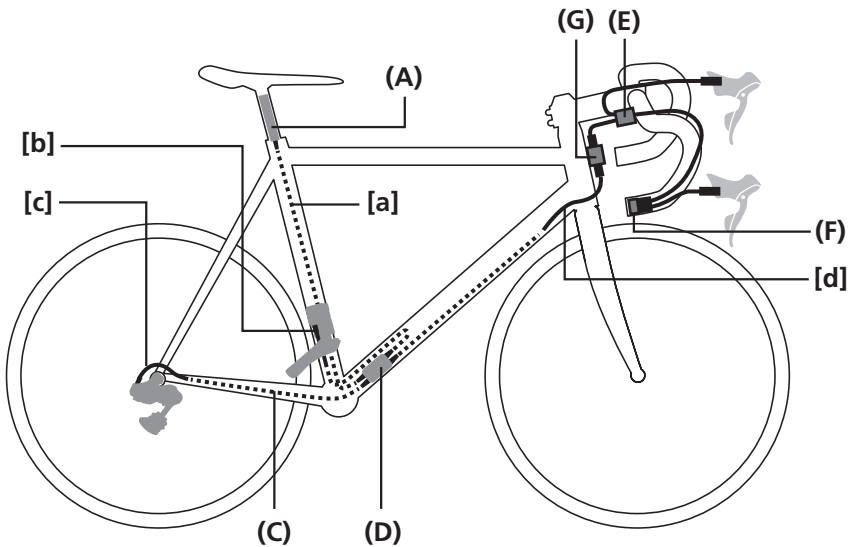
## Ingebouwd type (SM-JC41)

## SM-EW90-A/B

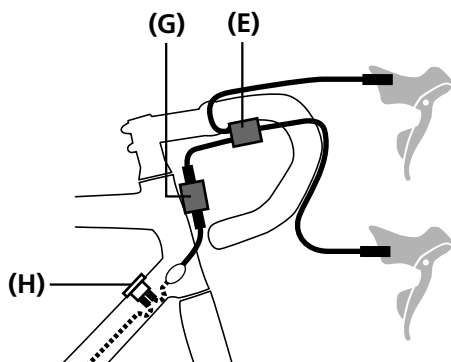


## EW-RS910

## Ingebouwd bar-end type



## Ingebouwd frametype



- (A) Lithium-ion accu (ingebouwd type) SM-BTR2/BT-DN110
- (B) Aansluitblok A SM-EW90-A/B
- (C) Elektrische kabel EW-SD50-I
- (D) Aansluitblok B SM-JC41
- (E) EW-JC130
- (F) EW-RS910 (Ingebouwd bar-end type)
- (G) EW-WU111
- (H) EW-RS910 (Ingebouwd frametype)



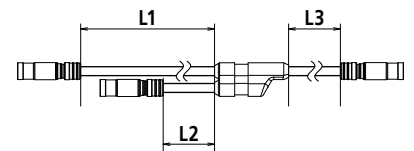
## TECHNISCHE TIPS

## • Kabellengte (EW-SD50)

- [a] + [b] ≤ 1500 mm
- [a] + [c] ≤ 1700 mm
- [d] ≤ 1400 mm
- [e], [f] ≤ 500 mm

## Kabellengte (EW-JC130)

EW-JC130 is verkrijgbaar in drie varianten van verschillende lengte. Zie de tabel en selecteer de geschikte variant.



	L1 (mm)	L2 (mm)	L3 (mm)
EW-JC130-SS	350	50	250
EW-JC130-SM	350	50	450
EW-JC130-MM	550	50	550

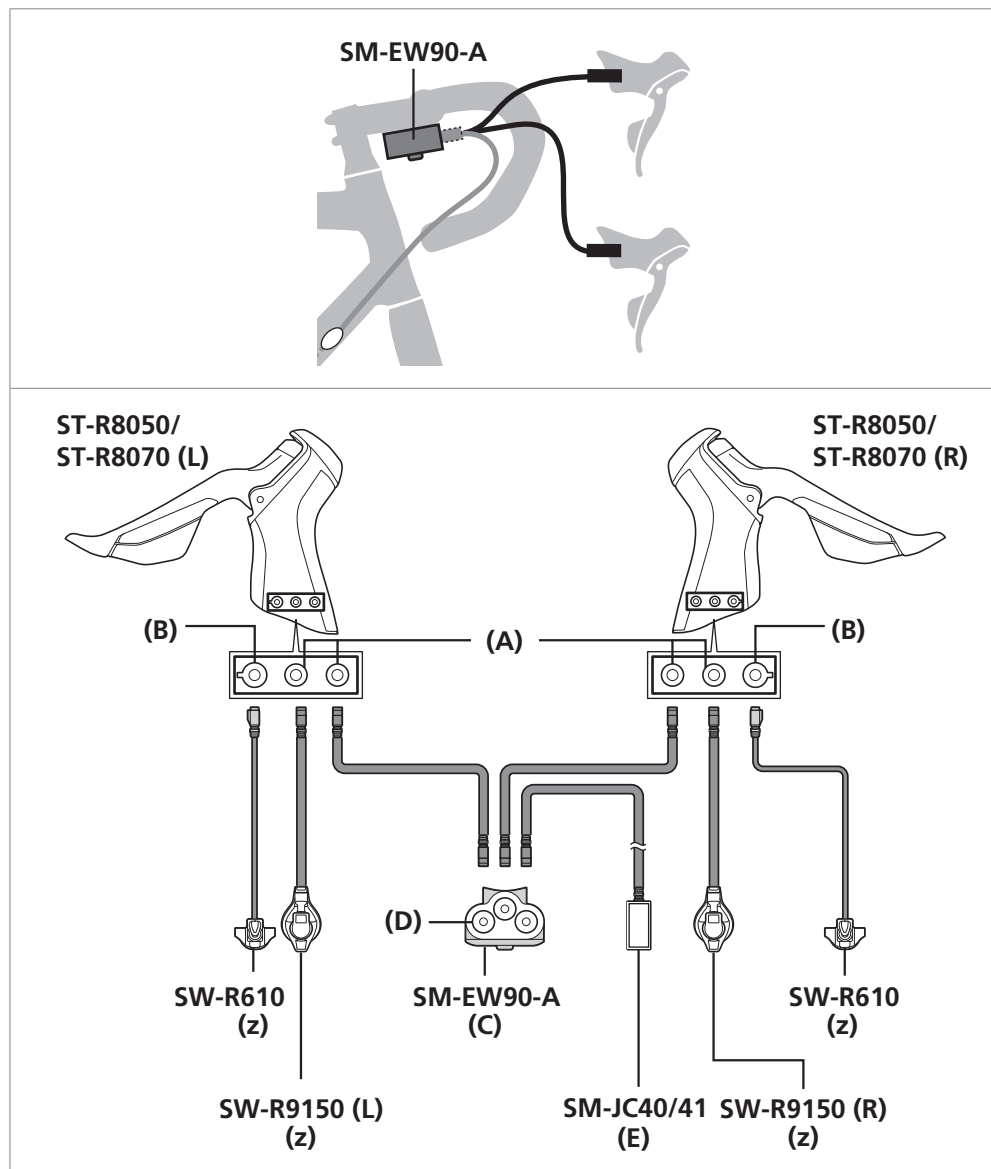
- EW-WU111 moet in combinatie met BT-DN110, BT-DN110-A of BM-DN100 worden gebruikt.





■ Schema elektrische bedrading (zijde junction A)

**SM-EW90-A (3-poorts type)**

**Racestuur-type**

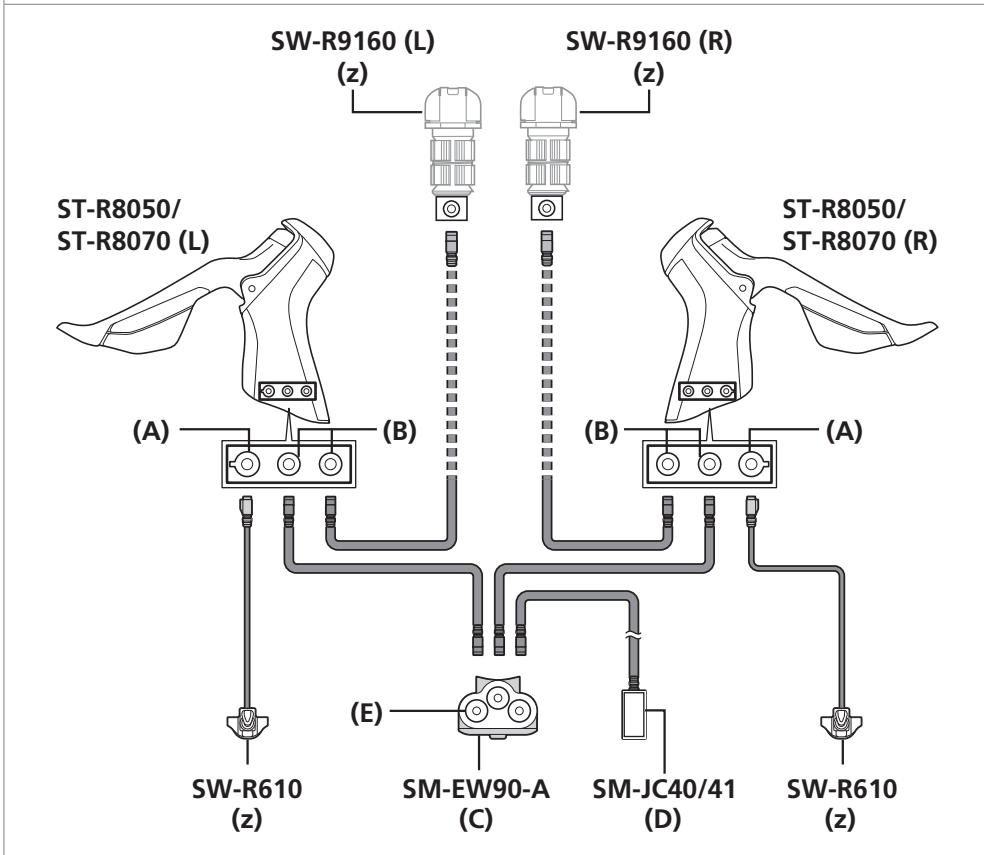
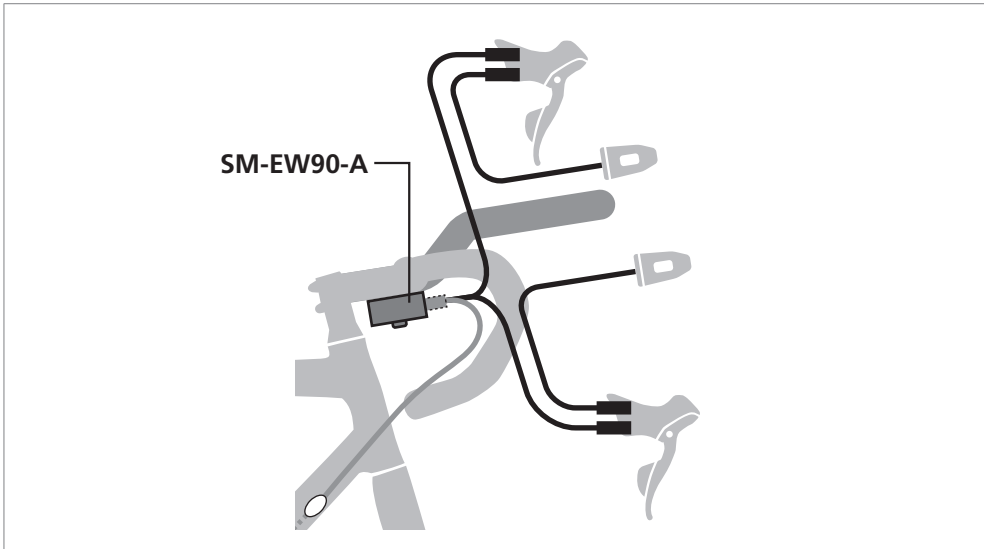




-  E-TUBE-connector
-  Connector voor sprinterschakelaar op afstand

**(z)** Optie

- (A)** E-TUBE-poort x2
- (B)** Poort voor extra sprinterschakelaar (ST-R8070 beschikt niet over deze poort.)
- (C)** Aansluitblok A
- (D)** E-TUBE-poort x3
- (E)** Aansluitblok B

**Opzetstuurtype**



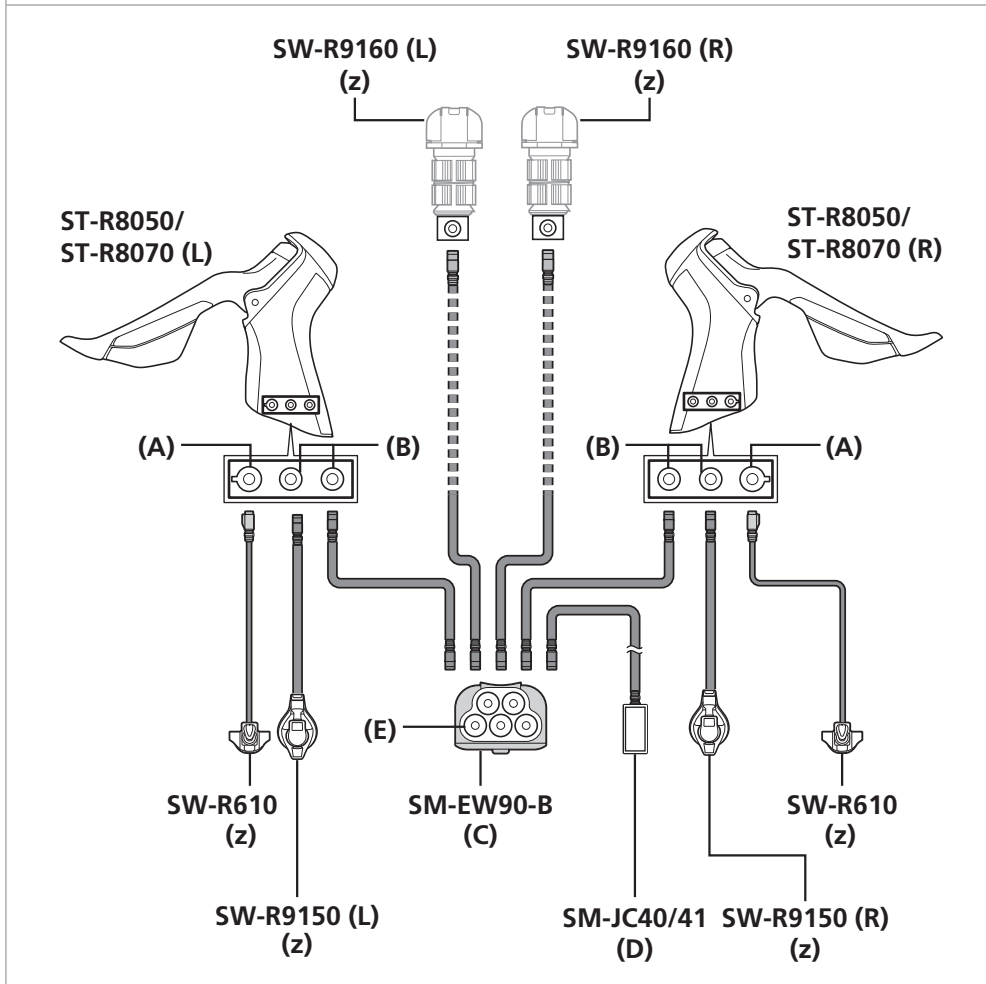
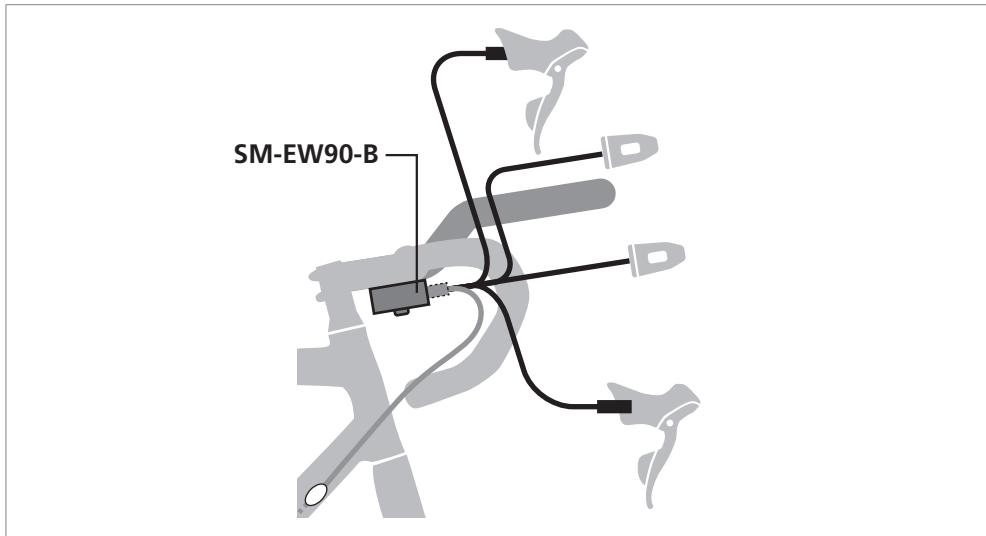
-  E-TUBE-connector
-  Connector voor sprinterschakelaar op afstand



**(z)** Optie

- (A)** Poort voor extra sprinterschakelaar (ST-R8070 beschikt niet over deze poort.)
- (B)** E-TUBE-poort x2
- (C)** Aansluitblok A
- (D)** Aansluitblok B
- (E)** E-TUBE-poort x3

**SM-EW90-B (5-poorts type)**

**Opzetstuurtype**

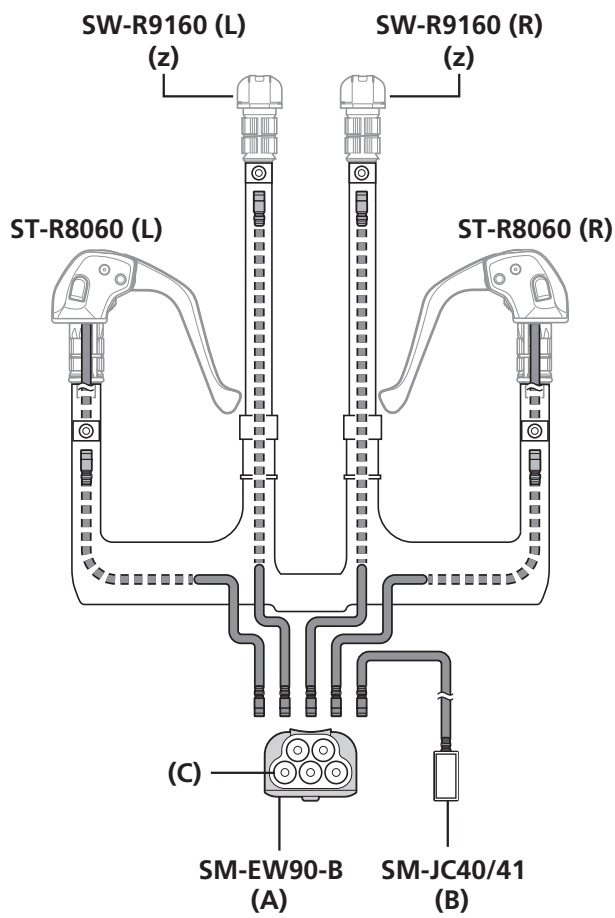
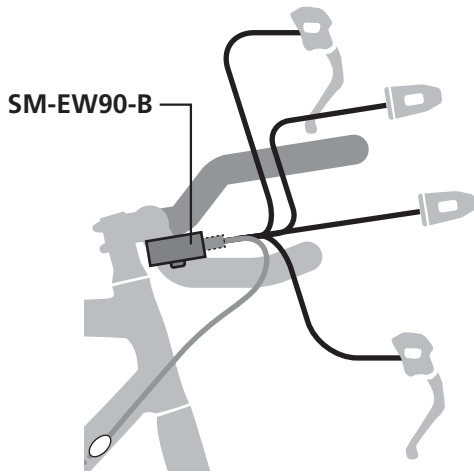




-  E-TUBE-connector
-  Connector voor sprinterschakelaar op afstand

**(z)** Optie

- (A)** Poort voor extra sprinterschakelaar (ST-R8070 beschikt niet over deze poort.)
- (B)** E-TUBE-poortx2
- (C)** Aansluitblok A
- (D)** Aansluitblok B
- (E)** E-TUBE-poortx5

**Type voor tijdrit-/triatlonstuur**



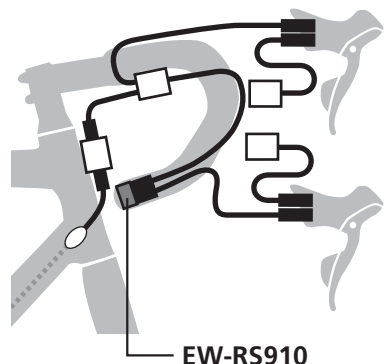
-  E-TUBE-connector
-  Connector voor sprinterschakelaar op afstand

**(z)** Optie

- (A)** Aansluitblok A
- (B)** Aansluitblok B
- (C)** E-TUBE-poort x5

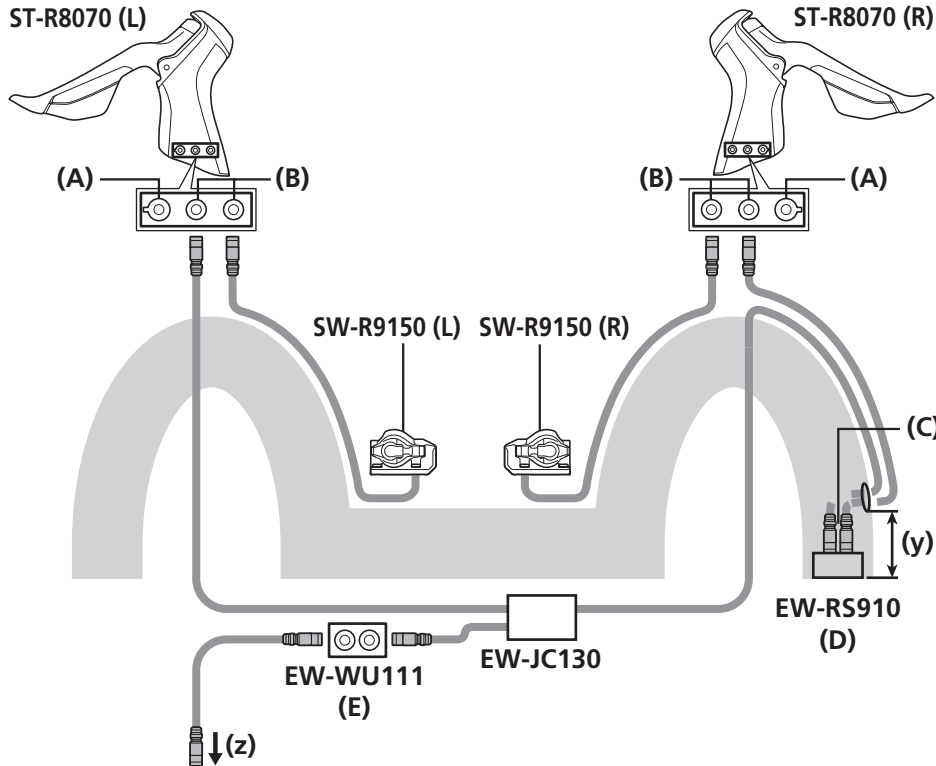
**EW-RS910 (Ingebouwd bar-end type)**

**Racestuur-type**



ST-R8050/  
ST-R8070 (L)

ST-R8050/  
ST-R8070 (R)



 E-TUBE-connector

**(y)** Minimaal 40 mm

**(z)** Aan het frame (Aansluitblok B)

**(A)** Poort voor extra sprinter-  
schakelaar  
(ST-R8070 beschikt niet over  
deze poort.)

**(B)** E-TUBE-poortx2

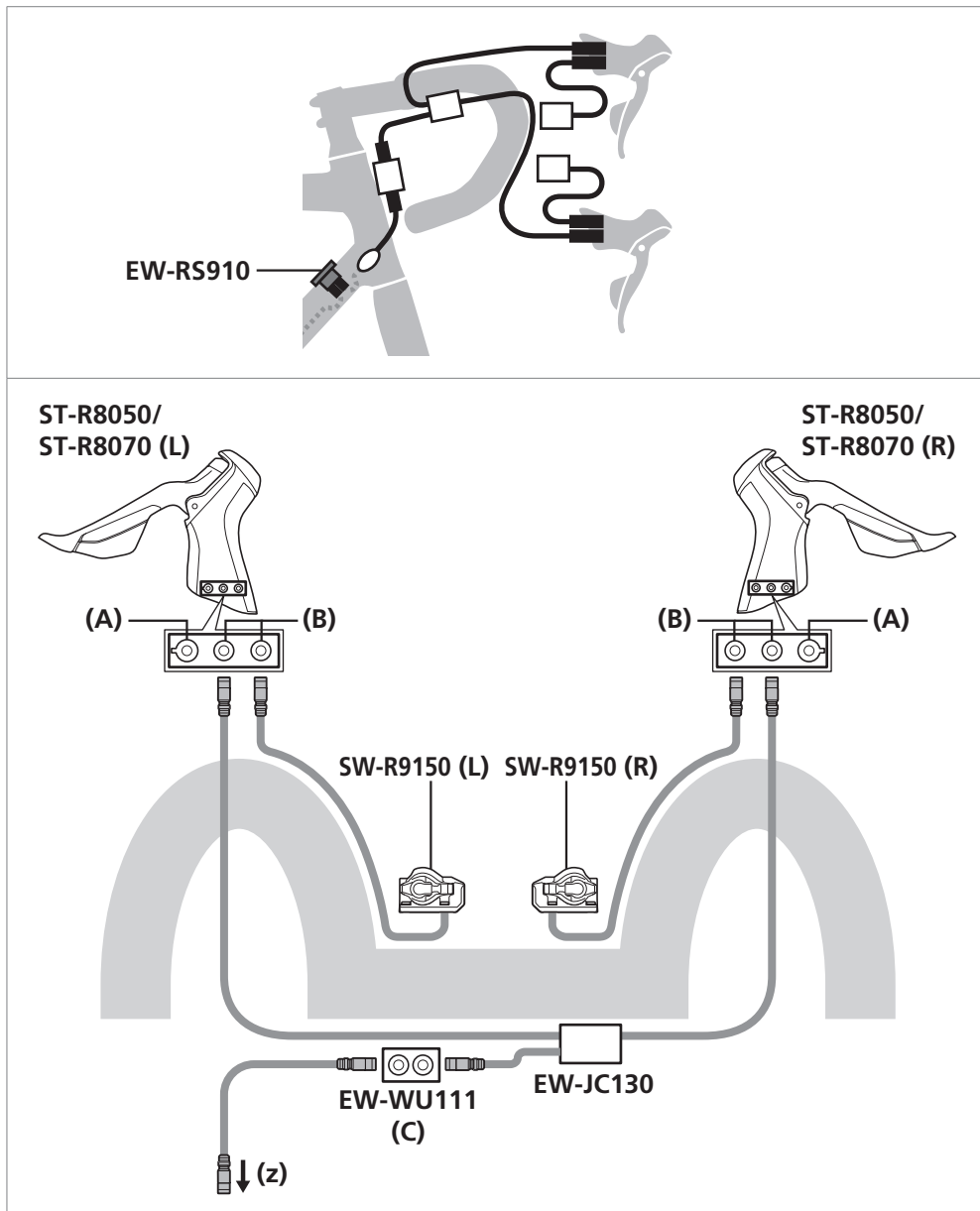
**(C)** E-TUBE-poortx2

**(D)** Aansluitblok A  
(junction van bar-end type  
met 2 poorten)

**(E)** Draadloze eenheid

**EW-RS910 (Ingebouwd frametype)**

**Racestuur-type**



 E-TUBE-connector

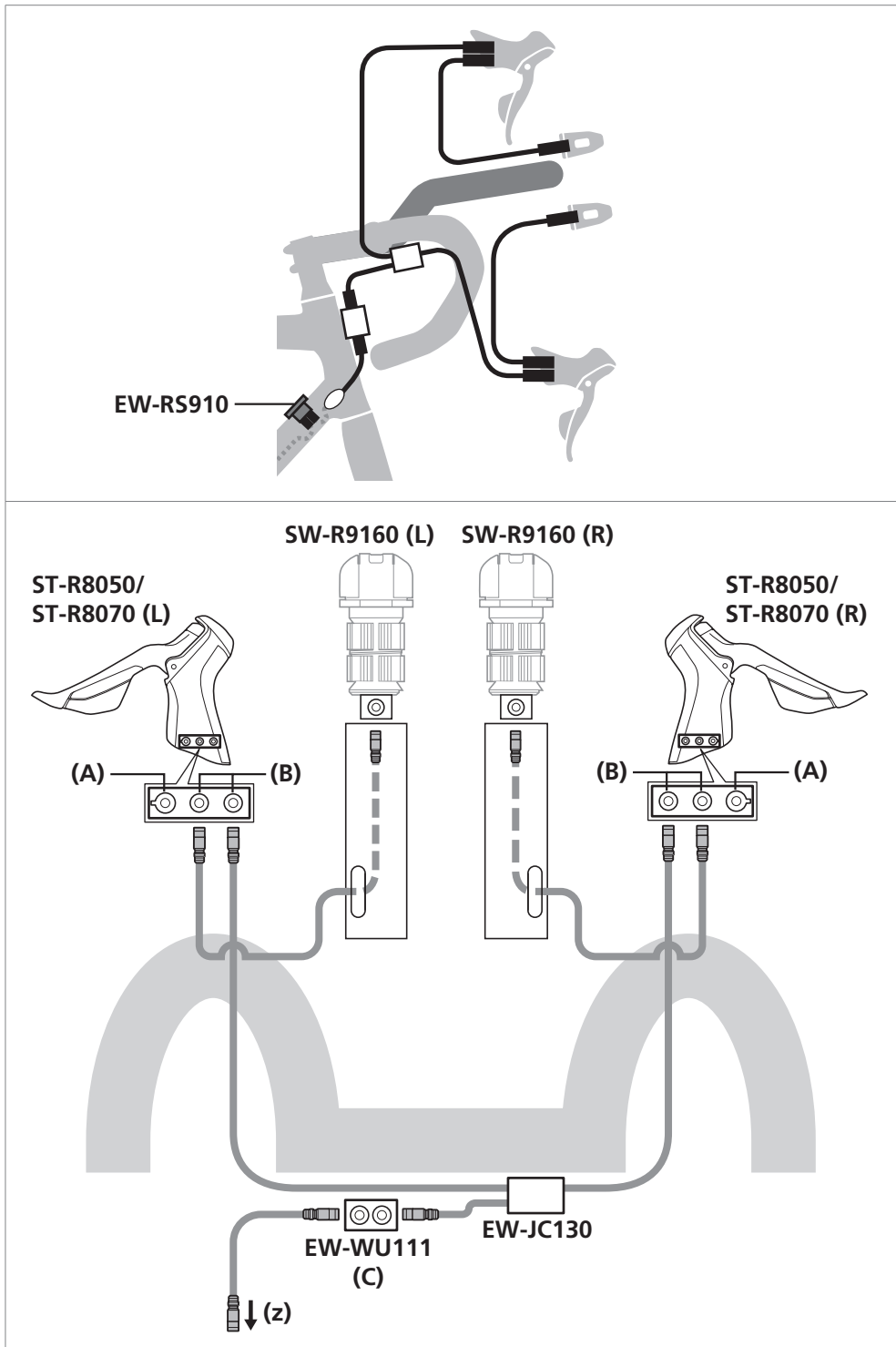
**(z)** Aan het frame (EW-RS910)


**(A)** Poort voor extra sprinter-  
schakelaar  
(ST-R8070 beschikt niet over  
deze poort.)

**(B)** E-TUBE-poortx2

**(C)** Draadloze eenheid

**Opzetstuurtype**



 E-TUBE-connector

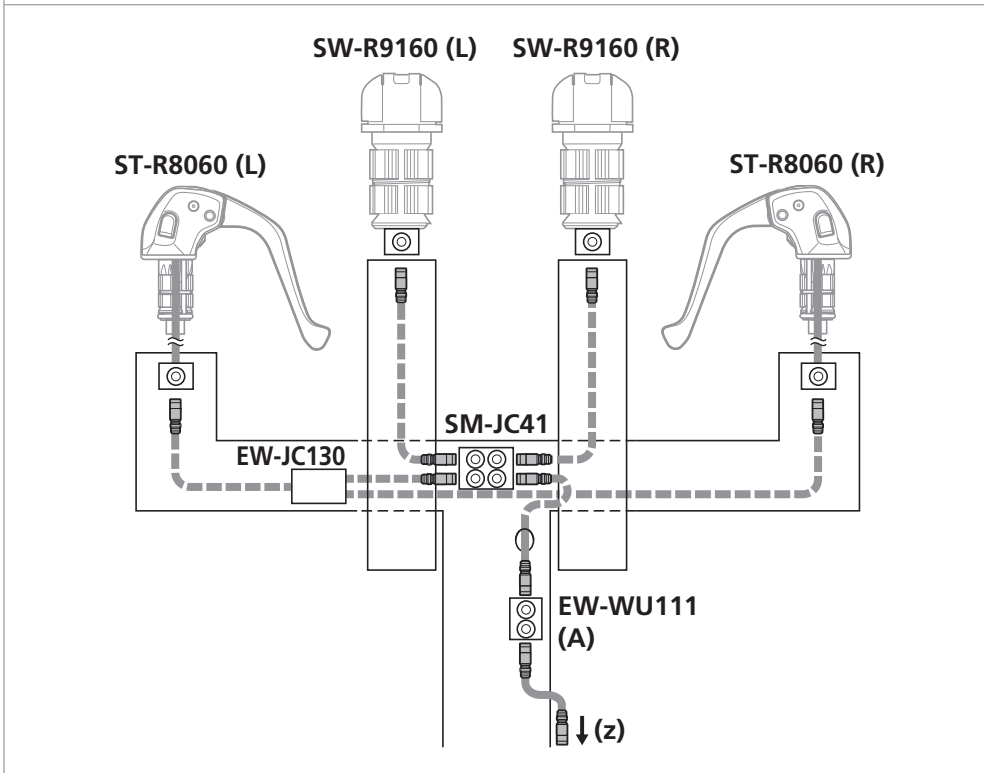
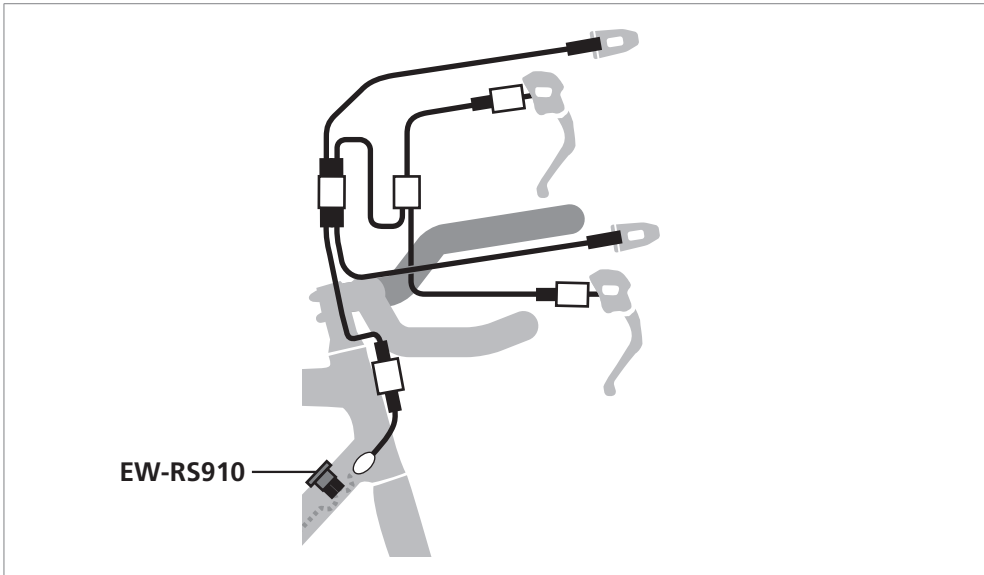
**(z)** Aan het frame (EW-RS910)


**(A)** Poort voor extra sprinter-  
schakelaar  
(ST-R8070 beschikt niet over deze  
poort.)

**(B)** E-TUBE-poortx2

**(C)** Draadloze eenheid

**Type voor tijdrit-/triatlonstuur**



-  E-TUBE-connector

---

- (z)** Aan het frame (EW-RS910)

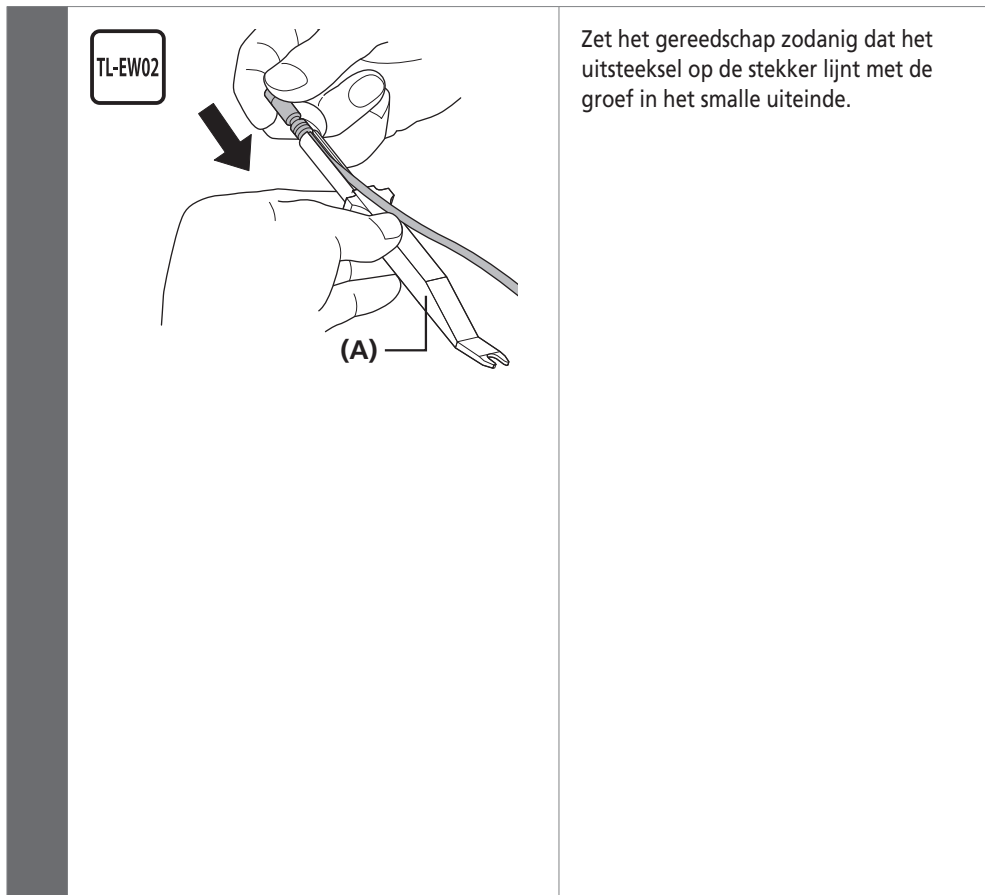
---

- (A)** Draadloze eenheid

---



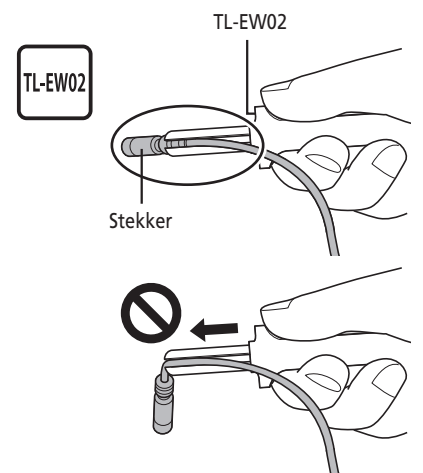
## ■ Hoe de TL-EW02 te gebruiken



(A) TL-EW02

### NOTITIE

Gebruik de TL-EW02 voor het monteren en verwijderen van de elektrische kabel. Bij montage van de elektrische kabel de stecker niet met kracht buigen. Dit kan resulteren in een slechte aansluiting. Bij het aansluiten van elektrische kabels moet u deze naar binnen duwen totdat u een klik hoort en voelt.



## Montage van de dual control-versteller en remkabel

### WAARSCHUWING

- Breng geen vet of andere smeermiddelen op de binnenkabel aan.
- Wanneer de binnenkabel door de buitenkabel wordt gestoken, zorg er dan voor dat u het bevestigingsdeel voor de binnenkabel afveegt met een doek voordat u de binnenkabel vastzet. Er kan zich vet hechten aan het bevestigingsdeel voor de binnenkabel waardoor de houdkracht onvoldoende wordt.

### NOTITIE

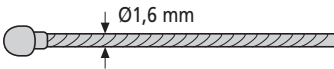
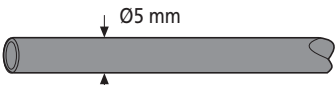
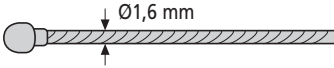

- Laat de BC-9000/BC-R680 binnenkabel de remgreep of het metalen deel (steldeel) van de remklauwrem niet raken. Er kan pluïsvorming optreden tijdens de montage van de binnenkabel of wanneer de coating beschadigd raakt tijdens gebruik, maar dit heeft geen invloed op de werking.
- Gebruik kabels die lang genoeg zijn om enige speling te bieden, zelfs wanneer het stuur helemaal naar een van beide kanten wordt gedraaid.



### TECHNISCHE TIPS

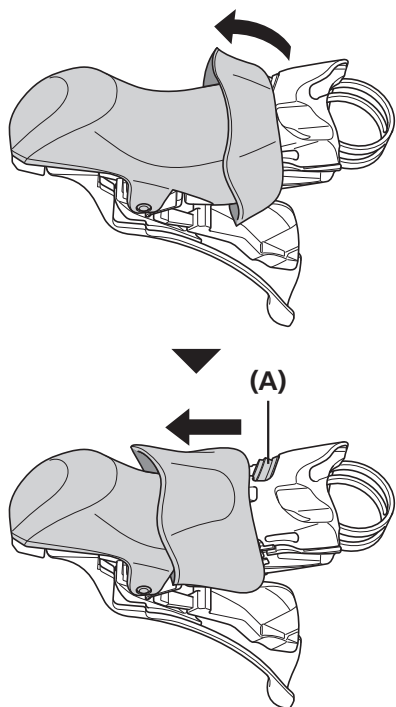
Raadpleeg de dealerhandleiding voor BR-R8000 voor informatie over de montage van de remkabel.

## Te gebruiken kabel

BC-9000/BC-R680 binnenkabel	Buitenkabel
	
BC-1051 binnenkabel	SLR buitenkabel
	

## ST-R8050

1



Draai het remgrieprubber vanaf de achterkant om.

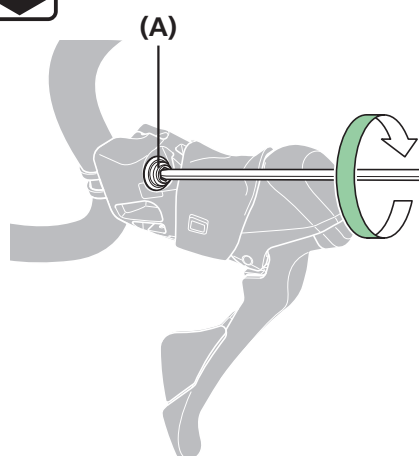
Draai de uiteinden van het remgrieprubber met beide handen voorzichtig om en duw ze naar beneden.

(A) Klembout

**NOTITIE**

Als eraan wordt getrokken, kan de afdekking vanwege de materiaaleigenschappen beschadigd raken.

2



Draai de klembout bovenaan de steun aan met een 5 mm inbussleutel.

(A) Klembout

## Aanhaalmoment

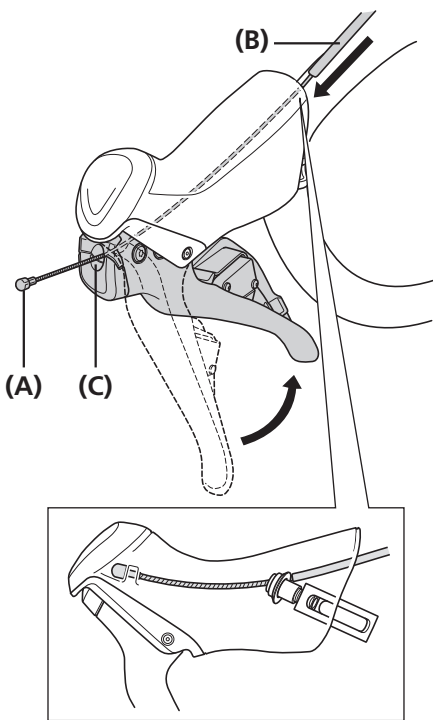


6 - 8 Nm

**NOTITIE**

- Bij een carbon stuur kan zelfs het aanbevolen aanhaalmoment te sterk zijn en het stuur beschadigen, of te zwak zijn en zorgen voor een onvoldoende stevige bevestiging. Neem voor het juiste aanhaalmoment contact op met de fabrikant van de fiets of de fabrikant van het stuur.
- De klemband, de klembout en de klemmoer zijn niet geschikt voor andere producten. Niet gebruiken met onderdelen die in andere producten worden gebruikt.

**3**

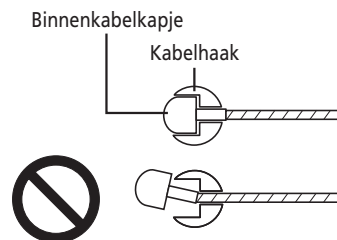


Trek de remgreep aan alsof u remt en steek de remkabel naar binnen.

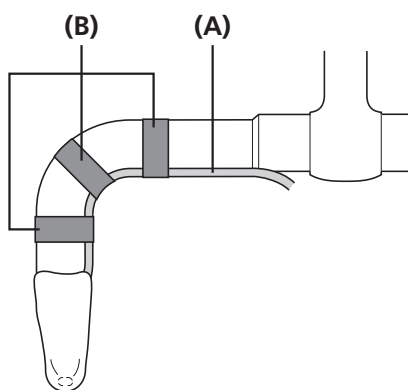
- (A)** Binnenkabelkapje
- (B)** Buiten kabel
- (C)** Kabelhaak

**NOTITIE**

Let erop dat het binnenkabeleindje goed in de kabelhaak zit.



**4**

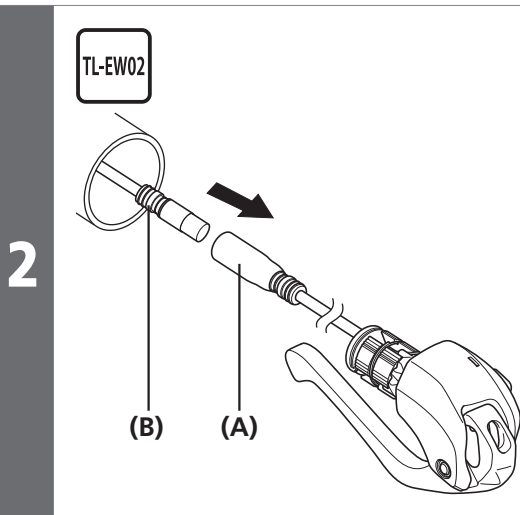


Zet de buitenkabel tijdelijk vast aan het stuur (met tape of een vergelijkbaar materiaal).

- (A)** Buiten kabel
- (B)** Tape

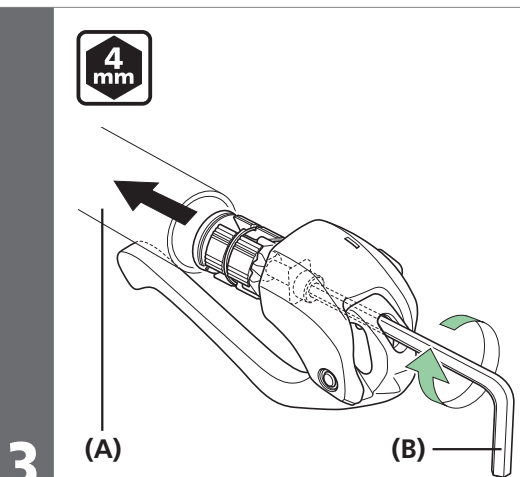
**ST-R8060**

- 1** Leid de buitenkabel en de elektrische kabel door het stuur.  
 Stel tijdens de montage van de greep de lengte van de buitenkabel af, zodat deze stevig in de buitenkabelhouder past.



Sluit de elektrische kabel op de stekker (vrouwelijk) in het verlengde van de greep aan.

- (A)** Stekker (vrouwelijk)  
**(B)** Elektrische kabel

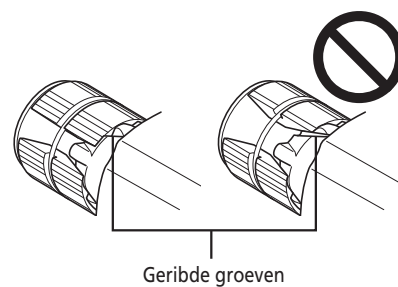


Monteer de remgreep op het stuur door deze rechtsonder aan te halen met behulp van een inbussleutel.

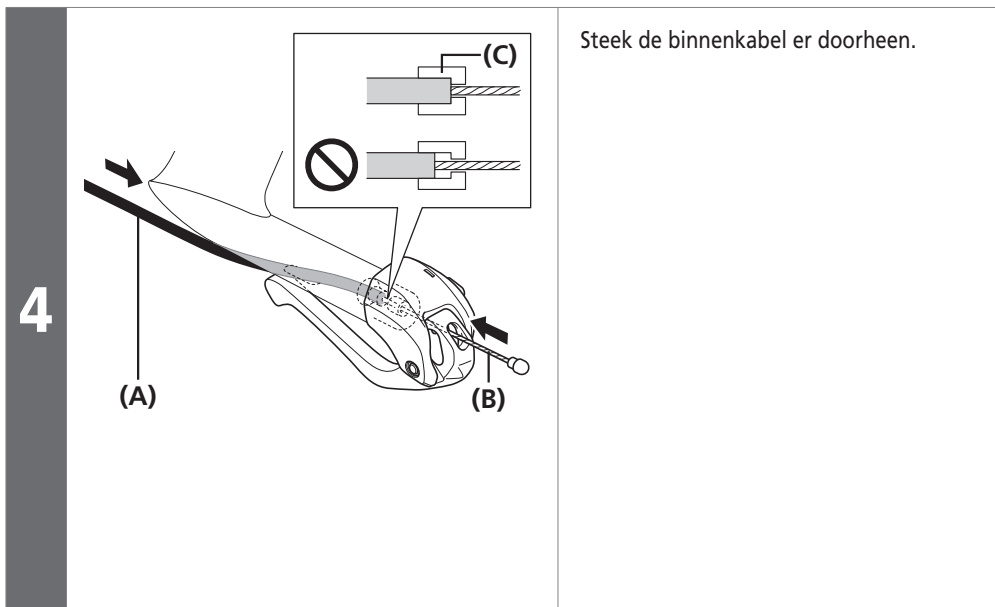
- (A)** Stuur  
**(B)** 4 mm inbussleutel

Aanhaalmoment	
	6 - 8 Nm

**NOTITIE**  
 De geribde groeven moeten lijnen.



**TECHNISCHE TIPS**  
 De afbeelding toont de rechter remhendel.

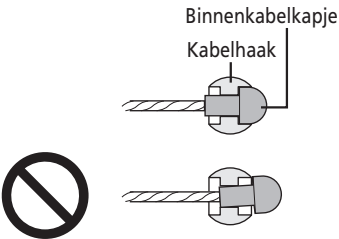


- (A) Buitenkabel
- (B) Binnenkabel
- (C) Buitenkabelhouder

**NOTITIE**

**Binnenkabelkapje**

Let erop dat het binnenkabeleindje goed in de kabelhaak zit.



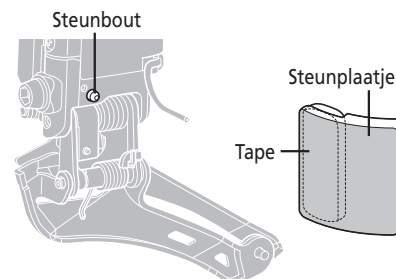
## ■ Montage van de voorderrailleur

Controleer of het frame waarop de voorderrailleur wordt gemonteerd een direct-mount type of klembandtype is.

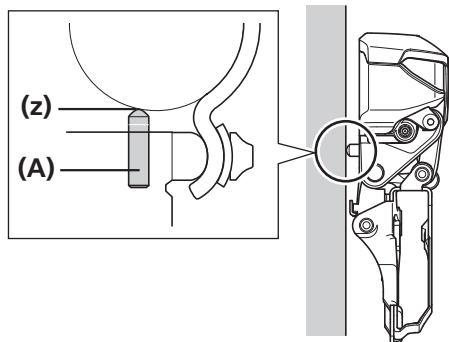
### Montage van de voorderrailleur (direct mount-type frame)

#### NOTITIE

- Bij een carbon frame kan zelfs het aanbevolen aanhaalmoment te sterk zijn en het frame beschadigen, of te zwak zijn en zorgen voor een onvoldoende stevige bevestiging op het frame. Neem contact op met de fabrikant van de hele fiets of met de fabrikant van het frame en vraag om het juiste aanhaalmoment.
- Als een voorderrailleur op een direct mount-type frame wordt gemonteerd, wordt aanbevolen een steunschroef te gebruiken voor optimale prestaties van de voorderrailleur. Bij gebruik van een steunschroef bestaat het risico dat hierdoor het frame beschadigd raakt; vergeet dus niet een steunplaatje te monteren.  
(In sommige gevallen is het echter mogelijk dat een steunschroef en steunplaatje niet kunnen worden gebruikt.)



1



Controleer bij het afstellen van de steunbout van de voorderrailleur de plaats waar de steunbout contact maakt met de zadelbuis.

- (z)** Plaats waar steunbout tegen zadelbuis komt

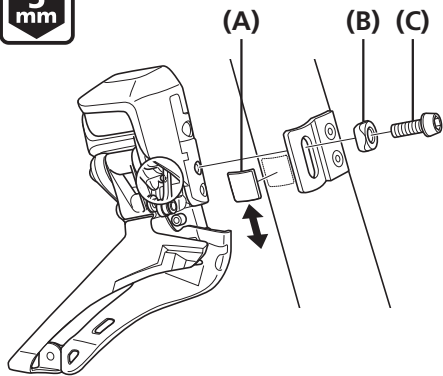
**(A)** Steunbout



#### TECHNISCHE TIPS

Bekijk waar de steunbout zit voordat u hem losdraait en zet hem terug op zijn oorspronkelijke positie.

2



Bevestig het steunplaatje op de plaats waar de steunschroef contact maakt met de zadelbuis.

Monteer hierna de voorderrailleur op het frame.

- (A) Steunplaatje
- (B) Montagering
- (C) Bevestigingsbout

**Aanhaalmoment**

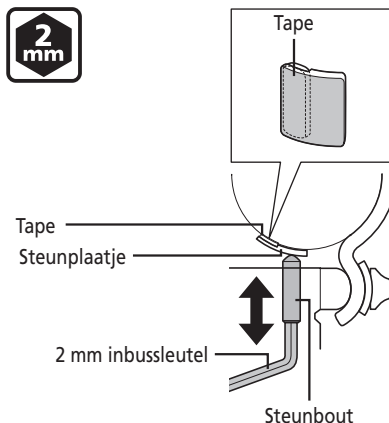
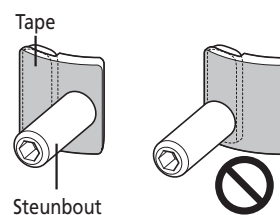


5 - 7 Nm

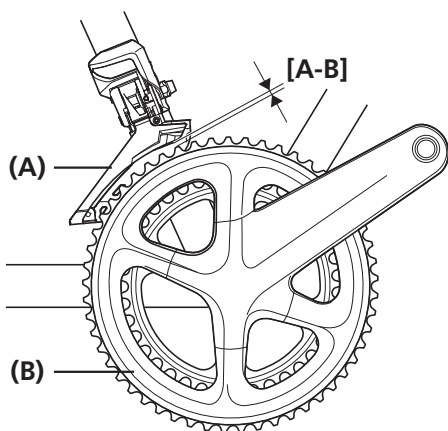


**TECHNISCHE TIPS**

- Positioneer de tape van het steunplaatje zodanig dat de tape niet direct contact maakt met de steunschroef.



3



Stel de speling tussen de buitenplaat en het buitenblad af op 1 - 3 mm.

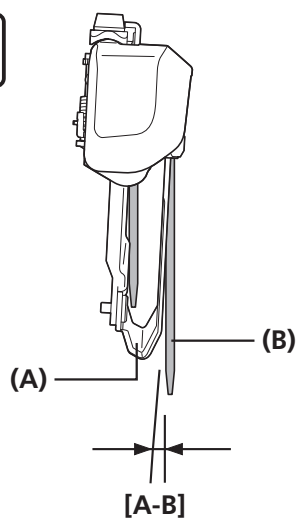
[A-B] Speling: 1 - 3 mm

- (A) Buitenplaat
- (B) Buitenblad



4

5 mm



Gebruik een 5 mm inbusleutel om de buitenplaat van de kettinggeleider zo vast te zetten dat het platte deel van de buitenplaat van de kettinggeleider direct boven het buitenblad staat en de achterkant van de buitenplaat van de kettinggeleider 0,5 - 1 mm naar binnen staat t.o.v. de voorkant van de buitenplaat van de kettinggeleider.

[A-B] 0,5 - 1 mm

- (A) Kettinggeleider  
(B) Voorblad (buitenblad)

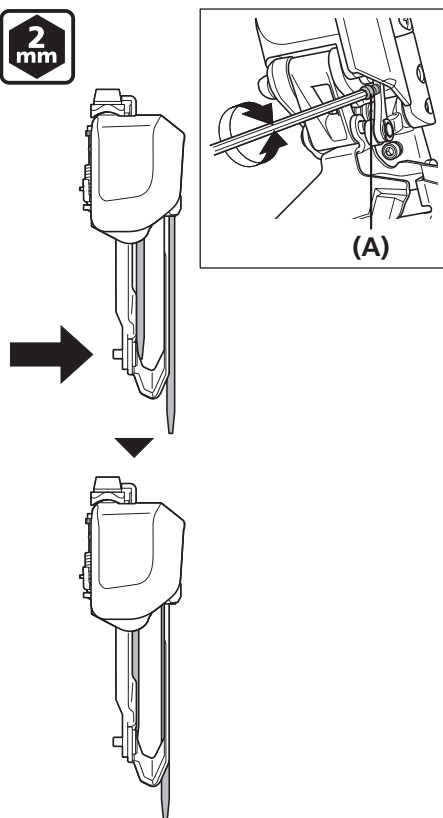
## Aanhaalmoment

5 mm

5 - 7 Nm

5

2 mm



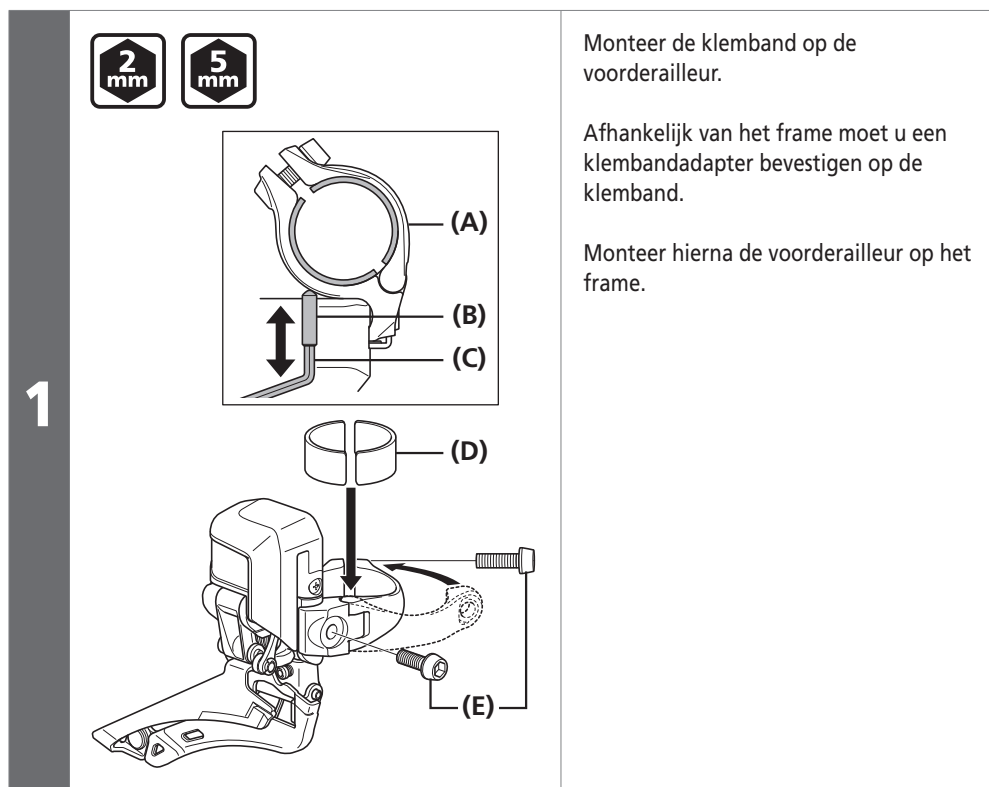
Stel positie van de voorderrailleur af.

Positioneer de voorderrailleur zodanig dat het platte deel van de buitenplaat direct boven en parallel aan het buitenblad staat.

Draai de steunbout met een 2 mm inbusleutel om deze af te stellen.

- (A) Steunbout

## Bij montage van de voorderrailleur m.b.v. een klemband (SM-AD91)



- (A) Klemband  
 (B) Steunbout  
 (C) 2 mm inbussleutel  
 (D) Klembandadapter (voor Ø28,6)  
 (E) Bevestigingsbout

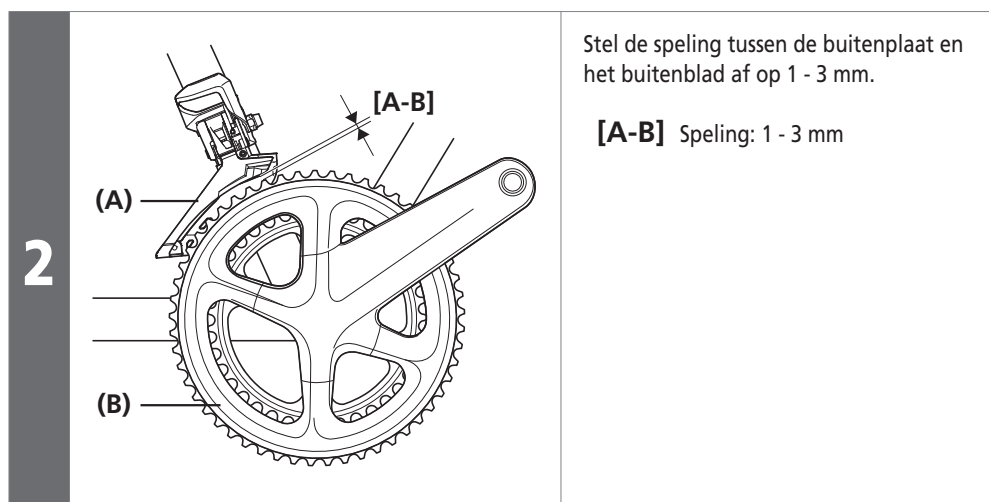
## Aanhaalmoment



5 - 7 Nm

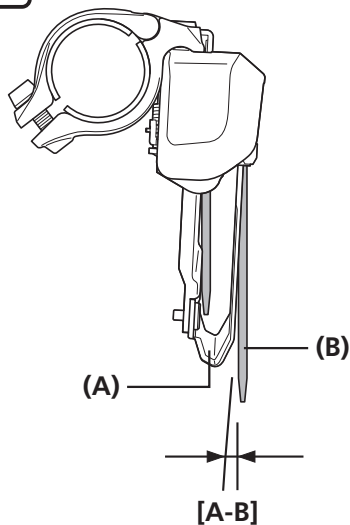
## NOTITIE

- Gebruik ook een steunschroef en steunplaatje als de voorderrailleur m.b.v. een klemband (SM-AD91) wordt gemonteerd. Zie "Montage van de voorderrailleur (direct mount-type frame)" voor meer informatie over het gebruik.
- SM-AD11/15 kan niet worden bevestigd.



- (A) Buitenplaat  
 (B) Buitenblad

**3**



Gebruik een 5 mm inbussleutel om de buitenplaat van de kettinggeleider zo vast te zetten dat het platte deel van de buitenplaat van de kettinggeleider direct boven het buitenblad staat en de achterkant van de buitenplaat van de kettinggeleider 0,5 - 1 mm naar binnen staat t.o.v. de voorkant van de buitenplaat van de kettinggeleider.

**[A-B]** 0,5 - 1 mm

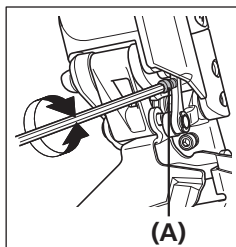
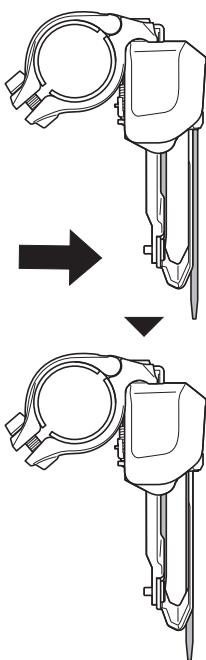
- (A)** Kettinggeleider
- (B)** Voorblad (buitenblad)

**Aanhaalmoment**



**5 - 7 Nm**

**4**



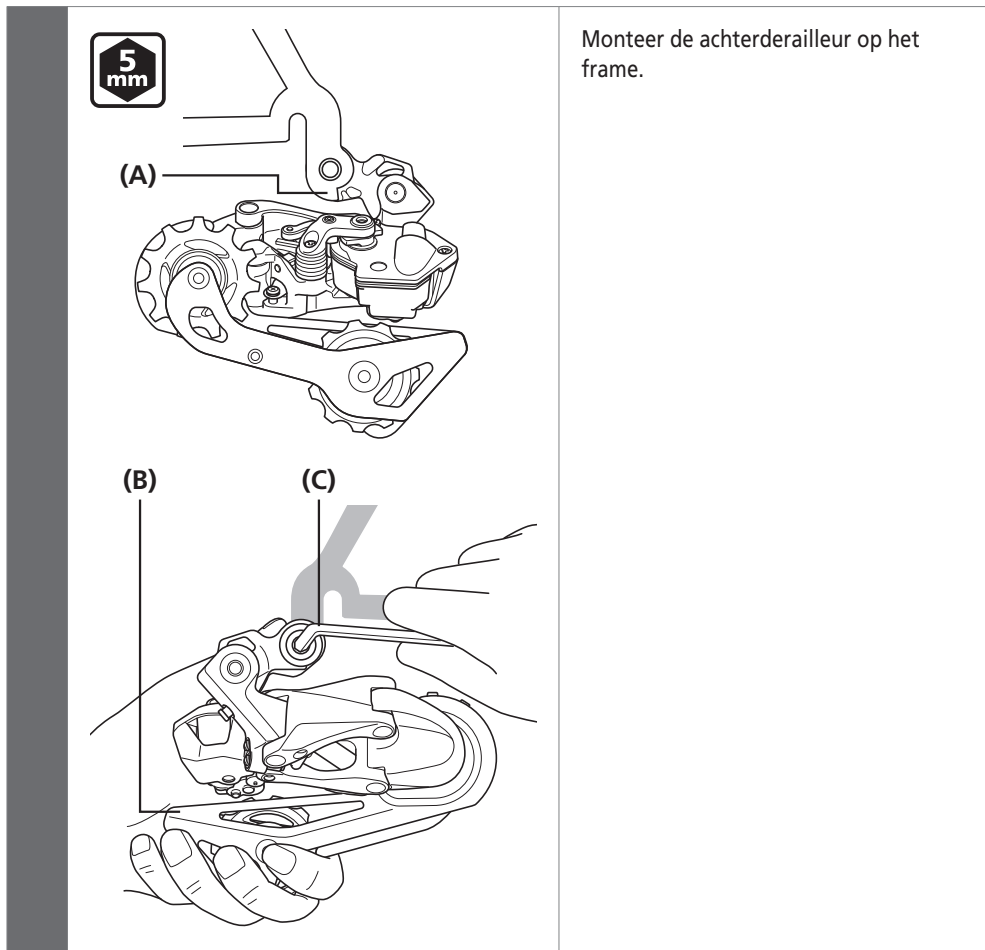
Stel positie van de voorderrailleur af.

Positioneer de voorderrailleur zodanig dat het platte deel van de buitenplaat direct boven en parallel aan het buitenblad staat.

Draai de steunbout met een 2 mm inbussleutel om deze af te stellen.

- (A)** Steunbout

## Montage van de achterderailleur



Monteer de achterderailleur op het frame.

- (A) Pad-uiteinde
- (B) Balansplaten
- (C) 5 mm inbussleutel

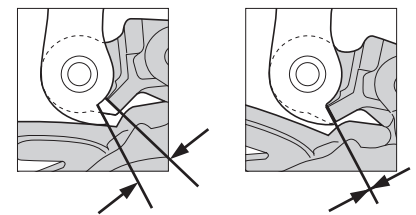
### Aanhaalmoment



8 - 10 Nm

### NOTITIE

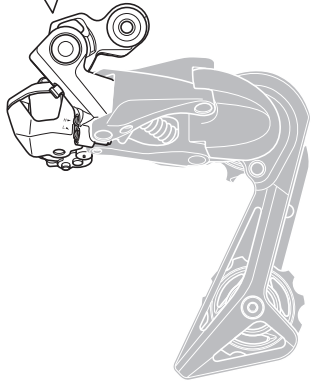
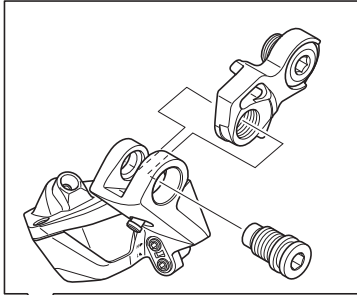
Controleer periodiek of er geen tussenruimte tussen het pad-uiteinde en de steun bestaat, zoals getoond in de afbeelding. Als er een tussenruimte is tussen deze twee onderdelen, kunnen er problemen optreden met de schakelprestaties.



## ■ Direct mount-type

### Vervangen door direct-mount type

5  
mm

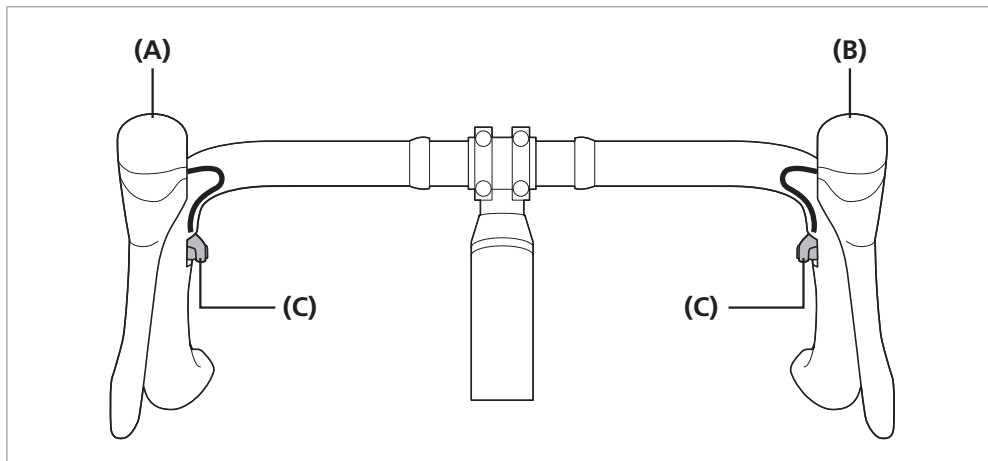


Verwijder de steunas.

■ De versnellingschakelaar monteren

**SW-R610 (Sprinter-schakelaar)**


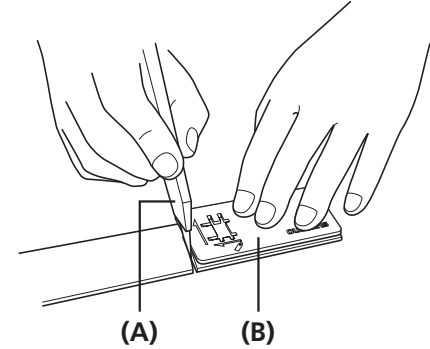
**Routeringoverzicht**



- (A)** ST-R8050 (R)
- (B)** ST-R8050 (L)
- (C)** SW-R610

**Montage**

1

Gebruik een hobbymes of vergelijkbaar gereedschap om het stuurlint af te snijden tot de lengte die wordt aangegeven in de afbeelding.

- (A)** Hobbymes
- (B)** Uitsnijhulpmiddel stuurlint

 **TECHNISCHE TIPS**

Zorg dat u het hobbymes veilig en correct hanteert volgens de instructies die zijn meegeleverd met het hobbymes.

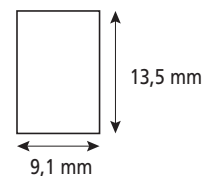
2



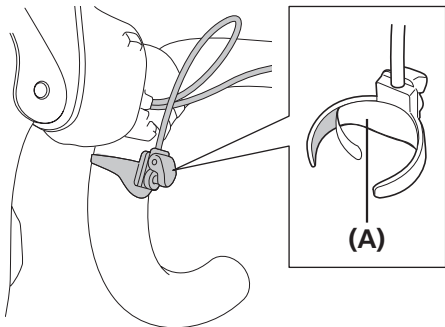

Houd het afgesneden stuurlint tegen het uitsnijhulpmiddel en snij dan de gaten voor de schakelaars uit zoals aangegeven door de pijlen op het hulpmiddel.

 **TECHNISCHE TIPS**

Bij bepaalde stuurlintmaterialen kan het moeilijk zijn het tape te snijden met behulp van het uitsnijhulpmiddel. Is dit het geval, breng dan een gat aan met de maten die in de afbeelding worden getoond.



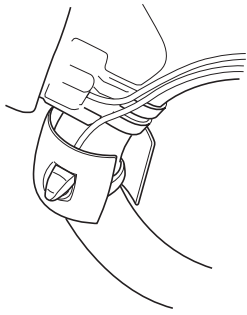
**3**



Breng markeringen aan op het stuur bij de montageposities van de schakelaars en zet de schakelaars vast met dubbelzijdig tape.

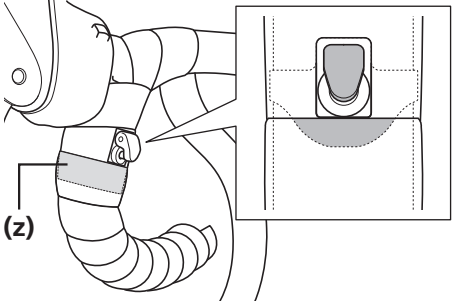
**(A)** Dubbelzijdig tape

**4**



Lijn het uitgesneden gat in het stuurlint met de schakelaar.

**5**



Wikkel het stuurlint.

Zorg hierbij dat u de tape onder de schakelaars bedekt.

**(z)** Overlap

**NOTITIE**

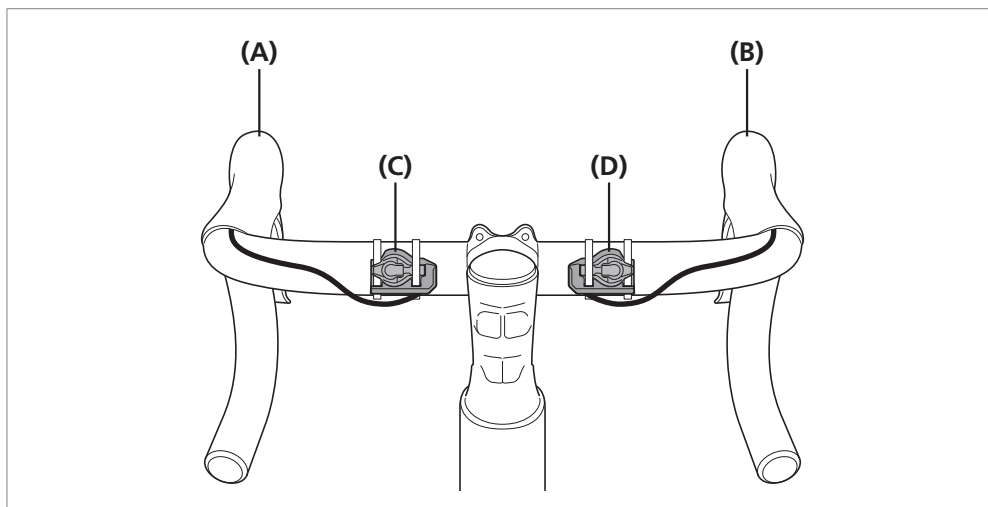
Om de elektrische kabel te beschermen, moet u stuurlint gebruiken om de draad vast te zetten. Zet de draad niet vast met de kabelbinder of de steun van de fietscomputer.

**TECHNISCHE TIPS**

De afbeelding geeft een voorbeeld van hoe het stuurlint kan worden gewikkeld. Wikkel het stuurlint stevig vast zodat de schakelaars niet kunnen bewegen.

## SW-R9150

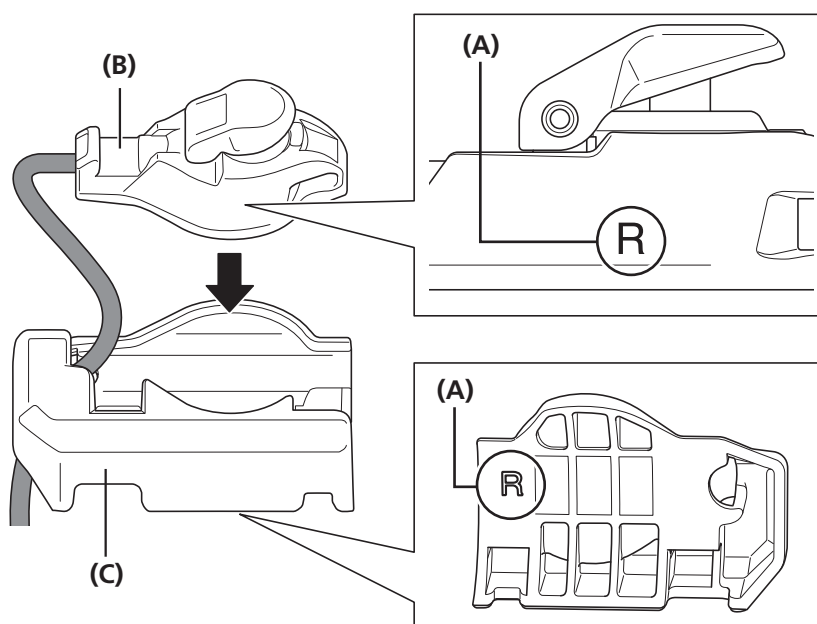
## Routeringoverzicht



- (A) ST-R8050/ST-R8070 (L)  
 (B) ST-R8050/ST-R8070 (R)  
 (C) SW-R9150 (L)  
 (D) SW-R9150 (R)

## Montage

Controleer de markeringen (R of L) op de versnellingschakelaar en de adapter en bevestig vervolgens de versnellingschakelaar op de adapter.

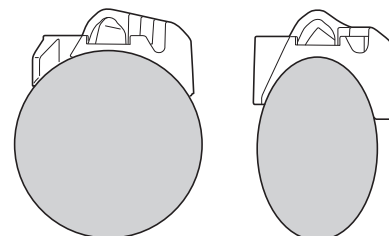


- (A) Markeringen (R: voor rechts, L: voor links)  
 (B) Versnellingschakelaar  
 (C) Adapter



## TECHNISCHE TIPS

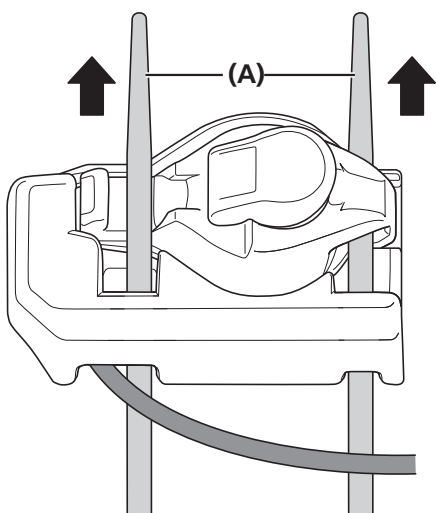
- Houd er rekening mee dat de ene versnellingschakelaar voor de linkerkant en de andere voor de rechterkant is. (Raadpleeg de gebruikershandleiding voor informatie over het bedienen van de versnellingschakelaars).
- De afbeelding toont de rechter versnellingschakelaar.
- De adapter is verkrijgbaar in twee varianten. Gebruik de variant die past bij de vorm van het stuur.



1



2



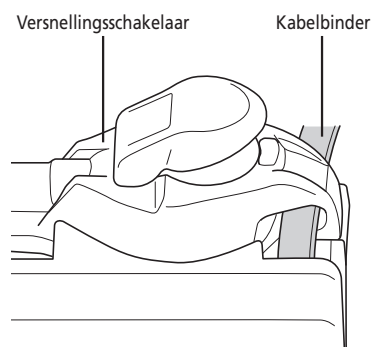
Leid kabelbinders door de adapter en de versnellingschakelaar, zoals in de afbeelding.

**(A)** Kabelbinder

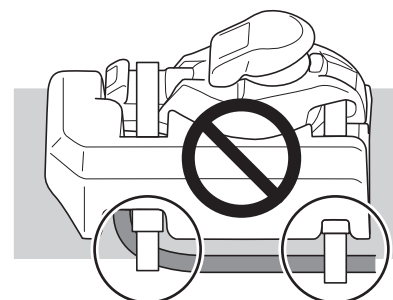


**TECHNISCHE TIPS**

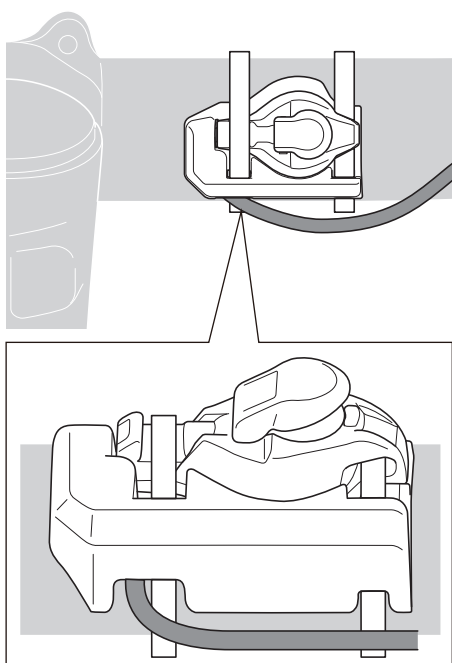
- Zorg dat de kabelbinder door het gat in de versnellingschakelaar gaat, zoals in de afbeelding.



- Zorg er bij het bevestigen van de kabelbinders voor dat de elektrische kabel niet wordt vastgebonden.

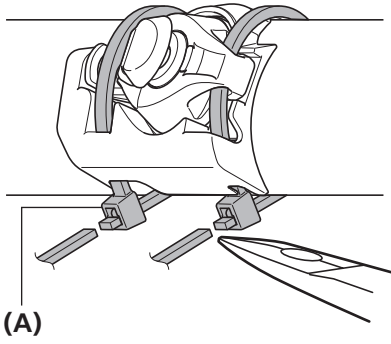


3



Vastzetten op het stuur.

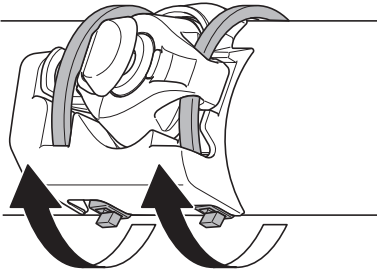
4



Snijd overtollige kabelbinder af met een tang of iets dergelijks.

(A) Kabelbinder

5

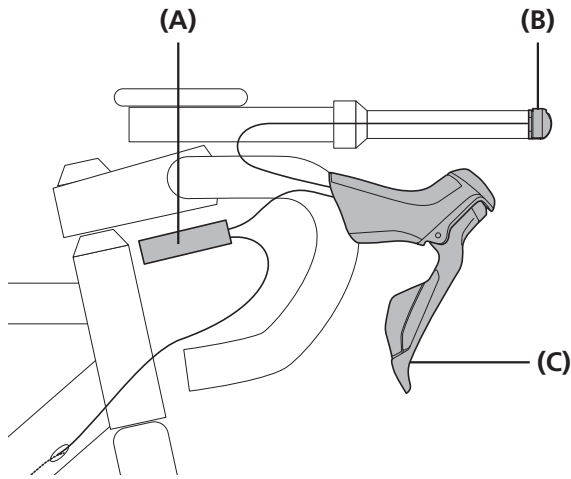


Draai de kabelbinder tot de vierkante kop op de kabelbinder in de inkeping in de adapter past.

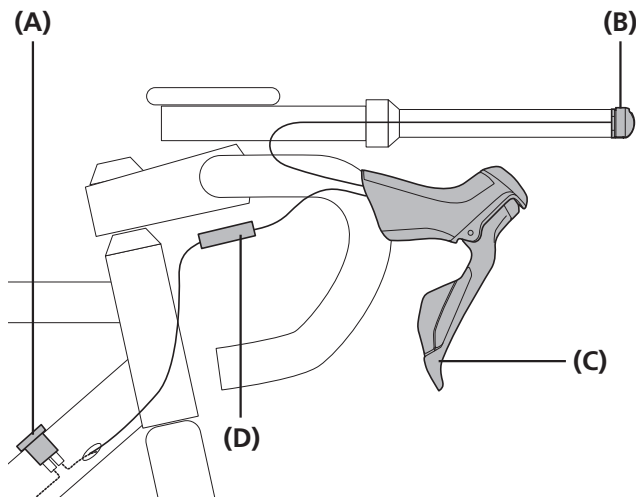
## SW-R9160 (Versnellingschakelaar voor aerostuur)

## Routeringoverzicht

SM-EW90-A/B



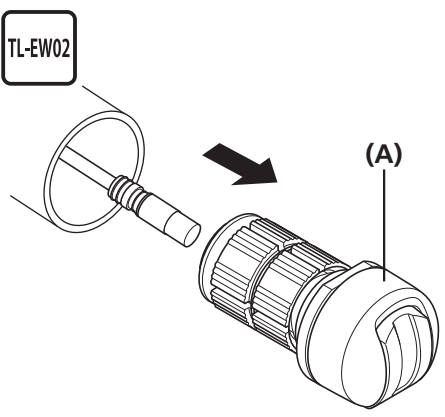
EW-RS910



- 
- (A)** Aansluitblok A
  - (B)** SW-R9160
  - (C)** ST-R8050/ST-R8070
  - (D)** EW-JC130
-

**Montage**

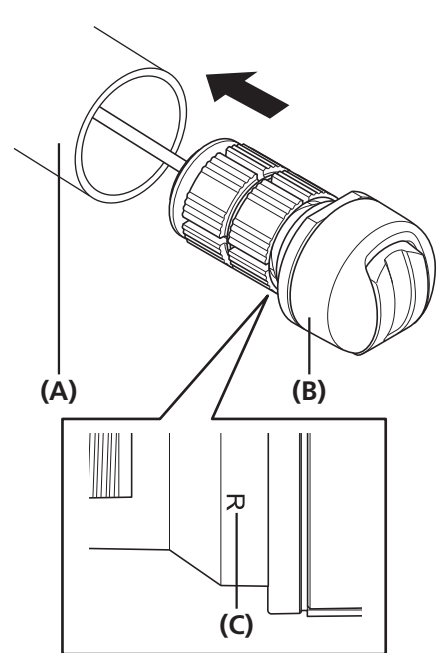
**1**



Sluit de elektrische kabel op de versnellingschakelaar aan.

**(A)** Versnellingschakelaar

**2**



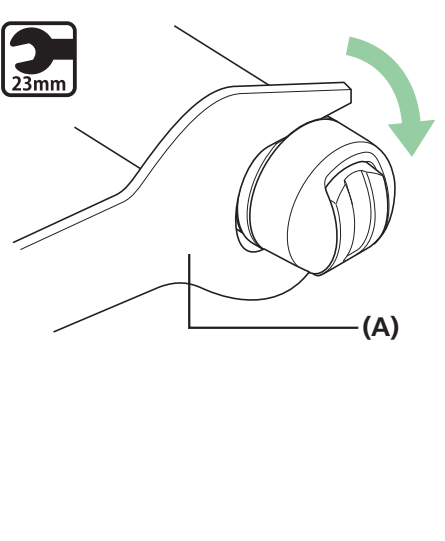
Controleer de markering (R of L) op de versnellingschakelaar en plaats deze in het uiteinde van het aerostuur.

**(A)** Aerostuur  
**(B)** Versnellingschakelaar  
**(C)** Markeringen (R: voor rechts, L: voor links)

 **TECHNISCHE TIPS**


Houd er rekening mee dat de ene versnellingschakelaar is ontworpen voor de linkerkant en de andere voor de rechterkant. (Raadpleeg de gebruikershandleiding voor informatie over het bedienen van de versnellingschakelaars).

**3**



Houd het uiteinde van de versnellingschakelaar vast en haal het moergedeelte aan met behulp van een naafsleutel.

**(A)** 23 mm naafsleutel

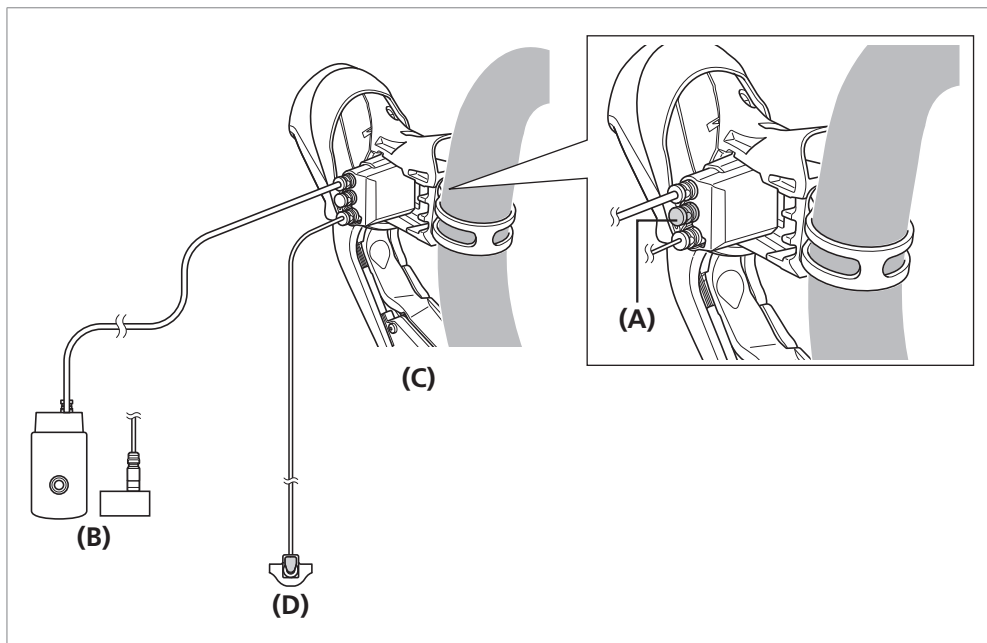
Aanhaalmoment	
	<b>1,5 Nm</b>

**NOTITIE**

Zorg er bij het vastzetten van de versnellingschakelaar voor dat het moergedeelte wordt aangehaald met behulp van een gereedschap. Als het uiteinde van de versnellingschakelaar wordt gedraaid om deze aan te halen, resulteert dit in beschadiging van de schakelaar.

## Voorbeeld van het leggen van de elektrische draad

\* De afbeelding toont een voorbeeld voor de ST-R8050/SW-R610.



- (A) Blinde plug
- (B) SM-EW90/EW-RS910
- (C) ST-R8050 (R)
- (D) SW-R610

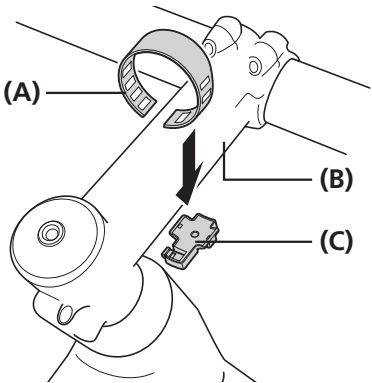


## TECHNISCHE TIPS

- Dit varieert afhankelijk van de combinatie van dual control-versteller en de versnellingschakelaar. Raadpleeg voor details het schema van de elektrische bekabeling (junction A).
- Om het systeem waterdicht te houden op de ongebruikte poorten dummy pluggen aanbrengen met de TL-EW02.

■ Junction A (SM-EW90-A/B) aanbrengen

**1**



Aan de stuurpen bevestigen met de klemband en haak die worden meegeleverd met de SM-EW90.

(A) Klemband  
(B) Stuurpen  
(C) Haak

**2**

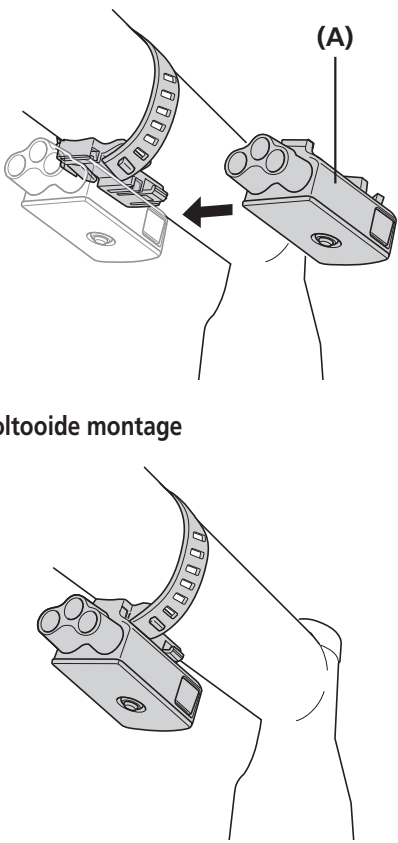


Stel de lengte van de band af op de dikte van de stuurpen.

Haak de klemband aan de haak en wikkel deze rond de stuurpen.

Trek de band aan en zorg dat hij stevig vastzit.

**3** Voltooid montage

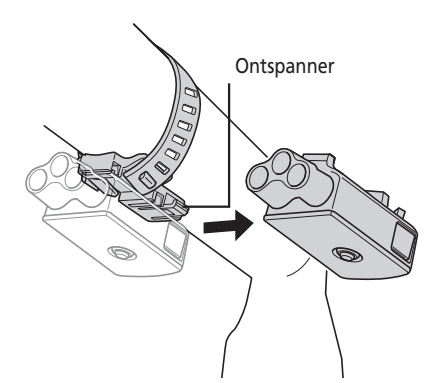


Schuif de SM-EW90 in het raildeel van de haak om deze te monteren.

(A) SM-EW90 Aansluitblok A

 **TECHNISCHE TIPS**

**Demontage**  
Trek de ontgrendelhendel omhoog om junction A in de richting van de pijl te schuiven, zodat deze verwijderd kan worden. Als de ontgrendelhendel met kracht omhoog wordt getrokken, kan deze breken.

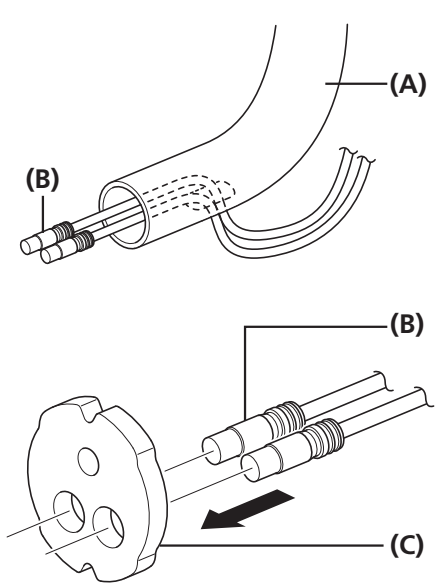


## ■ Junction A (EW-RS910) aanbrengen

### Ingebouwd bar-end type

Gebruik bij het monteren van junction A van het ingebouwde bar-end type een geschikt stuur.

1

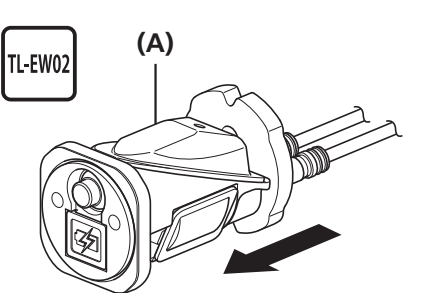


Leid de elektrische kabels door het gat in het stuur, zoals in in de afbeelding.

Zet de kabelhouder vast aan de elektrische kabels.

- (A) Stuur
- (B) Elektrische kabel
- (C) Kabelhouder

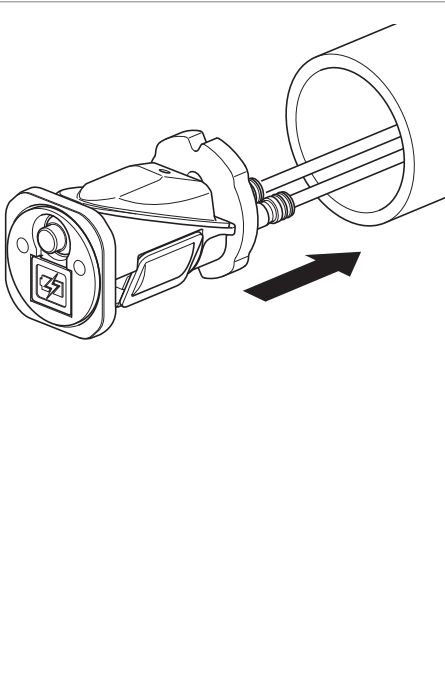
2



Sluit de elektrische kabels aan op junction A.

- (A) Aansluitblok A

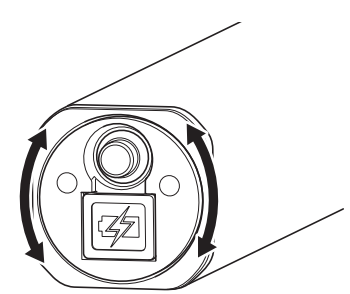
3



Plaats junction A in het stuur.

**TECHNISCHE TIPS**

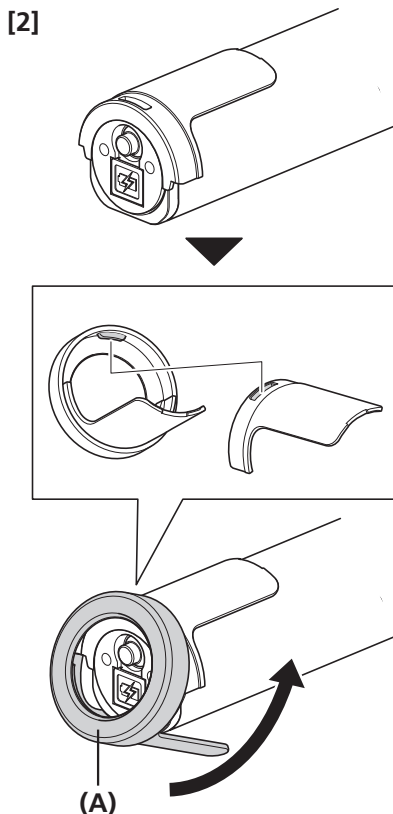
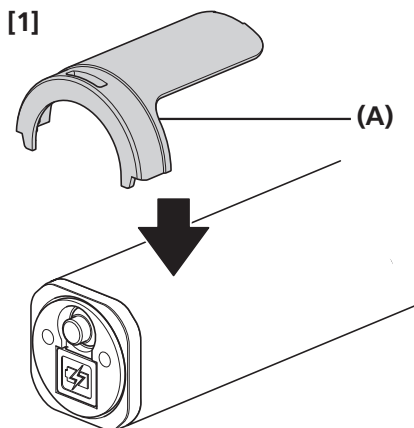
- Een voorzichtig draaiende beweging bij het plaatsen van junction A voorkomt dat de kabelhouder naar buiten buigt en zorgt dat junction A volledig en stevig wordt geplaatst.



- Tik niet met een hamer met zacht vlak of een vergelijkbaar gereedschap op aansluitblok A tijdens het plaatsen.

**4**

Verwijder de aftrekstrip van de stuurhouders en monteer deze vervolgens op het stuur.

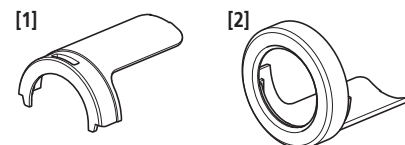


**(A)** Stuurhouder

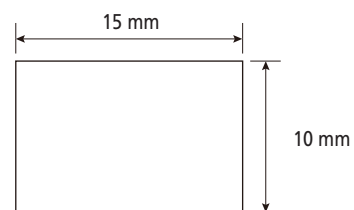


**TECHNISCHE TIPS**

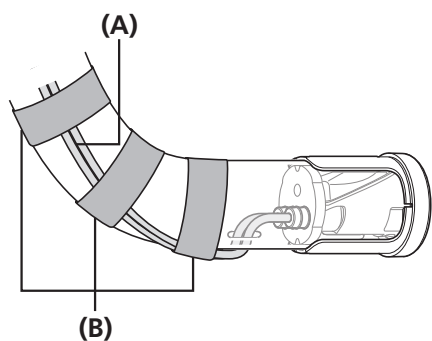
- Er zijn twee stuurhouders die verschillen van vorm. Bevestig eerst [1] en vervolgens [2].



- Houd na het bevestigen op het stuur de stuurhouders met uw vinger ongeveer 1 minuut op hun plek.
- Als de lijkkracht van het dubbelzijdige tape is verminderd na het vervangen van stuurhouders enz., snijd dan in de winkel gekocht dubbelzijdig tape af en vervang de tape.



**5**



Zet de elektrische kabels vast aan het stuur met tape of een vergelijkbaar materiaal.

- (A)** Elektrische kabel
- (B)** Tape



**TECHNISCHE TIPS**

Pas tijdens het vastzetten van de elektrische kabels de lengte aan door overtollige lengte in het stuur enz. te stoppen.



▶ Junction A (EW-RS910) aanbrengen

**6** Snijd het uiteinde van het stuurlint diagonaal door en wikkel dit over de stuurhouders, zoals in de afbeeldingen.

The diagram illustrates three stages of step 6. First, a steering cable is shown with a dashed line indicating a diagonal cut, and a pair of scissors is positioned to make the cut. Second, the cut end of the cable is being wrapped around a component labeled (A), which is a steering holder. The cable is labeled (B). Third, the cable is fully wrapped around the holder, forming a thick, protective layer.

**(A)** Stuurhouder

**(B)** Stuurlint

**7**

The diagram shows two components. On the left is a circular cable end labeled (A). On the right is a cylindrical steering end labeled (B). The text indicates that the cable end (A) should be placed into the steering end (B) without junction A.

Plaats het kabeleindje in het stuuruiteinde zonder junction A.

**(A)** Kabeleindje

**(B)** Stuur

**8**

The diagram shows a steering holder labeled (A) being secured onto a steering end labeled (B). A screw is shown being inserted into the holder to tighten it against the steering end.

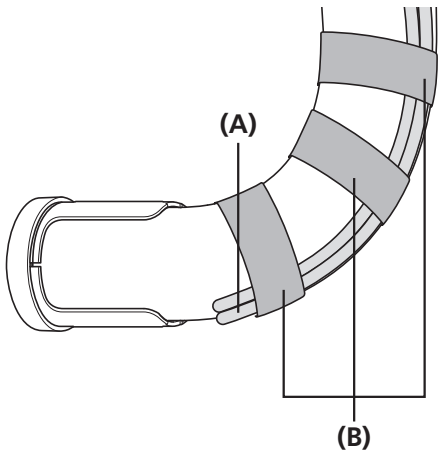
Bevestig de stuurhouders volgens dezelfde stappen als voor het stuuruiteinde met junction A.

**(A)** Kabeleindje

**(B)** Stuurhouder

## ▶▶ Junction A (EW-RS910) aanbrengen

9



Zet de dummy kabels vast aan het stuur met tape of een vergelijkbaar materiaal.

**(A)** Dummy kabels

**(B)** Tape



## TECHNISCHE TIPS

**Wat zijn dummy kabels?**

Dummy kabels zijn bevestigd om te zorgen dat het stuuruiteinde met junction A en het tegenoverliggende stuuruiteinde dezelfde dikte hebben na het wikkelen, zodat de fietser geen ongemak ondervindt bij het vastpakken van het stuur.

Leid de kabels bij het vastzetten op het stuur op dezelfde manier als de elektrische kabels.

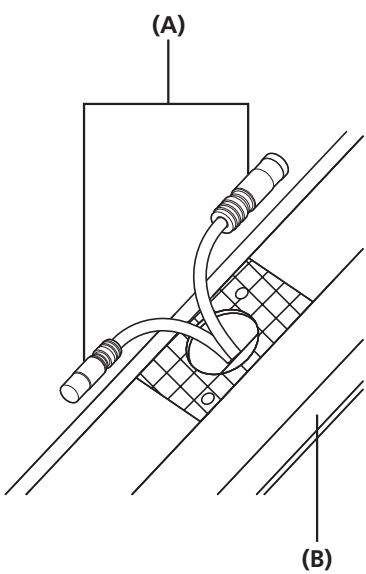
10

Bevestig stuurlint volgens dezelfde stappen als voor het stuuruiteinde met junction A.

**Ingebouwd frametype**

Gebruik bij het monteren van junction A van het ingebouwde frametype een geschikt stuur.

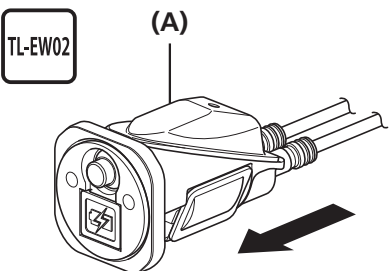
**1**



Trek de elektrische kabels door het gat in het frame, zoals in in de afbeelding.

- (A)** Elektrische kabel
- (B)** Frame

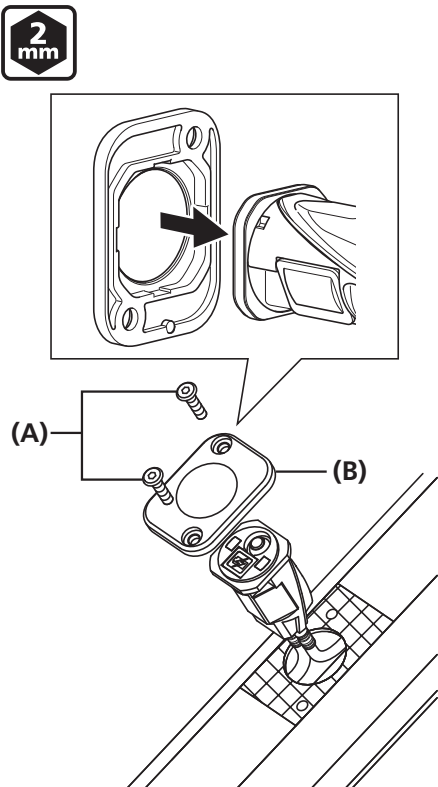
**2**



Sluit de elektrische kabels aan op junction A.


- (A)** Aansluitblok A

**3**

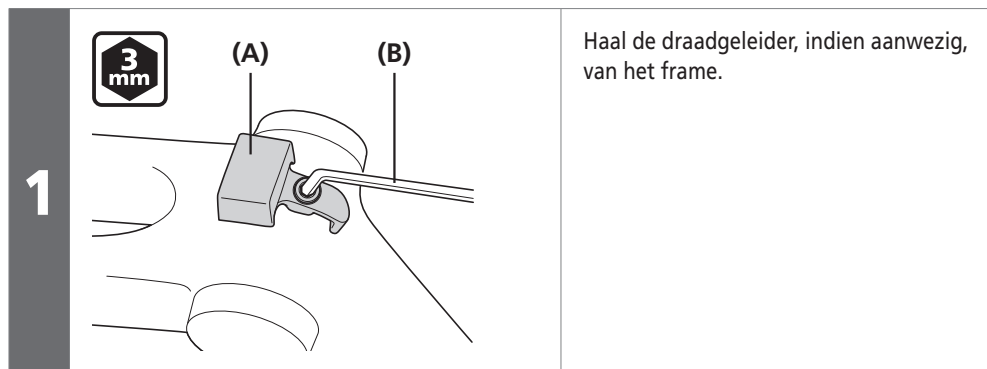


Plaats junction A in het frame en bevestig de houderplaat.

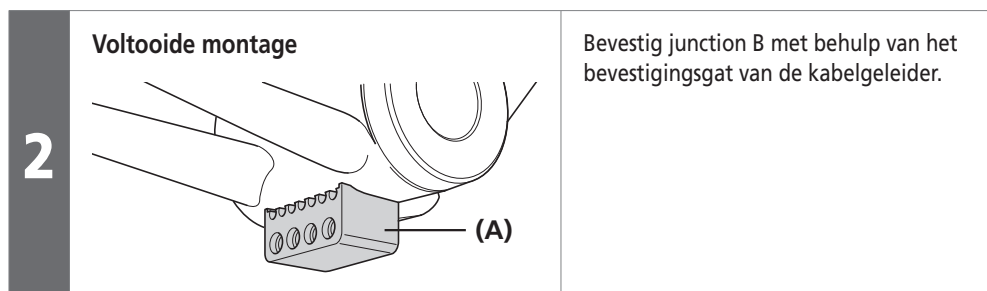
- (A)** Bevestigingsbout
- (B)** Houderplaat

Aanhaalmoment	
	0,26 - 0,4 Nm

## ■ Montage van junction B



- 
- (A)** Kabelgeleider  
**(B)** 3 mm inbussleutel
- 



- 
- (A)** Aansluitblok B
-

▶▶ Te controleren punten voor het bevestigen van de draadloze eenheid (EW-WU111)

## ■ Te controleren punten voor het bevestigen van de draadloze eenheid (EW-WU111)

Voordat u onderdelen monteert, moet u aan het volgende denken.

### Geschikte fietscomputers

U hebt een voor D-FLY geschikte fietscomputer nodig om EW-WU111 te gebruiken. Raadpleeg voor meer informatie de handleiding van de fietscomputer.



#### TECHNISCHE TIPS

Het soort informatie dat wordt weergegeven, verschilt per product. Raadpleeg de handleiding van uw fietscomputer.

### Over draadloze functies

#### Verbinding fietscomputer

De ANT<sup>+</sup>-verbinding stuurt de volgende vier informatietypes door naar fietscomputers of ontvangers die compatibel zijn met een ANT<sup>+</sup>- of een Bluetooth<sup>®</sup> LE-verbinding.

(1)	Versnellingsstand (voor, achter)
(2)	Informatie Di2 accupeil
(3)	Informatie afstelmodus
(4)	Kanaalinformatie D-FLY-schakelaar

Voor informatie over welke van bovenstaand type informatie wordt weergegeven, kunt u terecht in de handleiding van uw fietscomputer of ontvanger.



#### TECHNISCHE TIPS

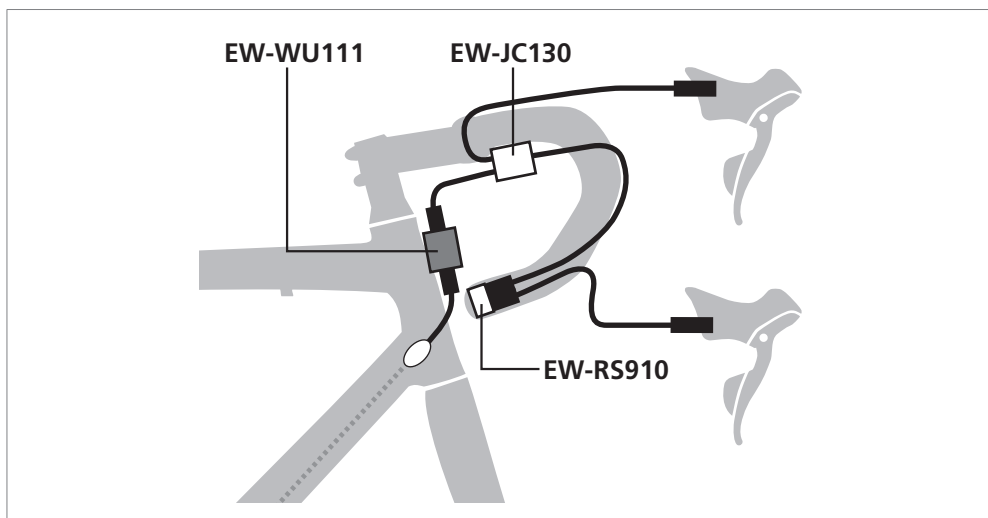
De nieuwste functies kunnen worden gecontroleerd door de software te updaten via E-TUBE PROJECT. Neem contact op met het verkooppunt voor meer informatie.

#### Verbinding E-TUBE PROJECT

E-TUBE PROJECT voor smartphones/tablets kan worden gebruikt wanneer een Bluetooth LE-verbinding tot stand is gebracht met een smartphone/tablet.

## ■ Bevestigen van de draadloze eenheid (EW-WU111)

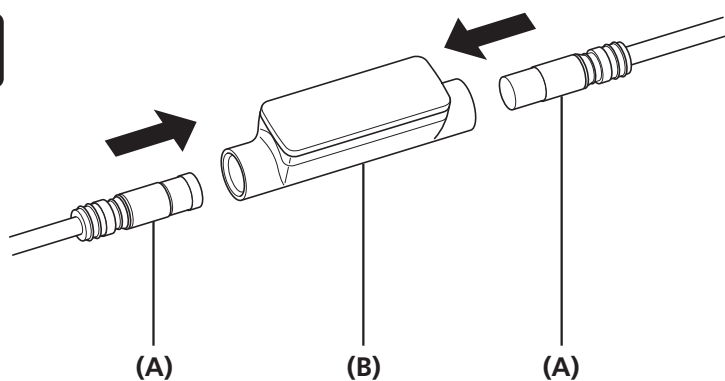
### Routeringsoverzicht



Sluit de elektrische kabels aan op de draadloze eenheid.

TL-EW02

1

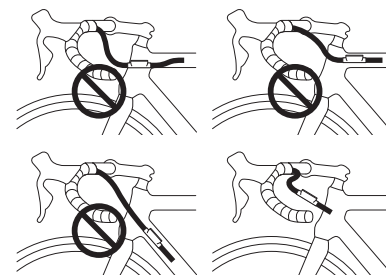


(A) Elektrische kabel

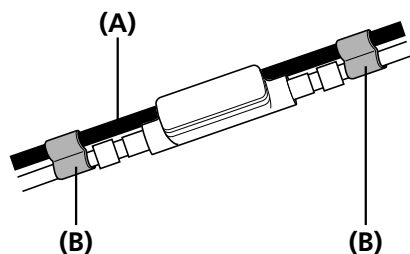
(B) Draadloze eenheid (EW-WU111)

### NOTITIE

Plaats de eenheid niet aan de zijkant van het fietsframe, zoals in de afbeeldingen. Als de fiets omvalt, kan de eenheid beschadigd raken, bijvoorbeeld als de eenheid tussen het fietsframe en de stoeprand terechtkomt.



2



Maak de elektrische kabels vast aan de buitenkabel met behulp van klemmen.

(A) Buitenkabel

(B) Clips

## Verbindingen maken

### Verbinding fietscomputer

U kunt de fietscomputer alleen verbinden als de verbindingmodus is ingeschakeld. Voor informatie over het inschakelen van de verbindingmodus kunt u terecht in de handleiding van de fietscomputer.

**1** Schakel de verbindingmodus van de fietscomputer in.

Voer een schakeling uit.

Als u geen verbinding tot stand kunt brengen nadat u heeft geschakeld, voer dan de volgende bediening uit.

#### **2** Bij gebruik van een externe accu

Controleer dat de elektrische kabels zijn aangesloten op de draadloze eenheid. Verwijder dan de externe accu en plaats hem weer terug.

#### **Bij gebruik van een ingebouwde accu**

Controleer dat de elektrische kabels zijn aangesloten op de draadloze eenheid. Koppel dan de elektrische kabels (twee kabels) los van de draadloze eenheid en sluit ze weer aan.

**3** Hiermee wordt het verbindingproces voltooid.



#### TECHNISCHE TIPS

De verbindingstransmissie gebeurt ongeveer enkele seconden nadat de accu weer is geplaatst of de elektrische kabels weer op de draadloze eenheid zijn aangesloten.



#### TECHNISCHE TIPS

- Controleer op de fietscomputer of het verbinden is gelukt.
- Als het verbinden niet op bovenstaande manier is gelukt, raadpleeg dan de handleiding bij de fietscomputer.
- Voor informatie over het weergeven van het aantal versnellingen of de Di2 accucapaciteit, kunt u terecht in de handleiding van de fietscomputer.

## Verbinding E-TUBE PROJECT

Schakel Bluetooth® LE in op de smartphone/tablet alvorens een verbinding in te stellen.

**1** Open E-TUBE PROJECT en stel dit in om Bluetooth LE-signalen op te vangen.

**2**

- **Instellen via systeem-informatiedisplay**

Druk op de modusschakelaar op het systeem-informatiedisplay tot "C" wordt weergegeven op de display.

De eenheid op de fiets begint met de signaaltransmissie. De eenheidnaam wordt weergegeven in E-TUBE PROJECT.



- **Instellen via junction A**

Druk op de knop op junction (A) tot de groene LED en de rode LED om en om beginnen te knipperen. De eenheid op de fiets begint met de signaaltransmissie. De eenheidnaam wordt weergegeven in E-TUBE PROJECT.

**3**

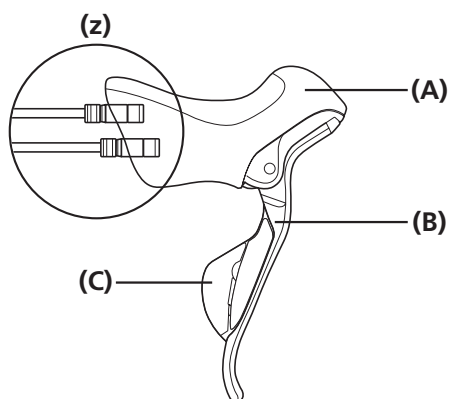
Selecteer de eenheidnaam die wordt weergegeven op het scherm.



### TECHNISCHE TIPS

- Annuleer de Bluetooth LE-verbinding op de smartphone/tablet om te ontkoppelen. (De fietscomputer verlaat de verbindingmodus en keert terug naar de normale bedieningsmodus.)

## Geschiktheid voor ingebouwde afstandsschakelaar op de dual control-versteller (ST-R8050/ST-R8070)



- Als u de ingebouwde afstandsschakelaar op de dual control-versteller in combinatie met de EW-WU111 gebruikt, kunt u hiermee de voor D-FLY geschikte fietscomputer en bijbehorende componenten bedienen.
- De ingebouwde afstandsschakelaar op de dual control-versteller zendt via EW-WU111 draadloos een schakelsignaal uit. Zoek in de instructiehandleidingen op welke componenten geschikt zijn, want de functies kunnen per component verschillen.

**(z)** Poortgedeelte E-TUBE

- (A)** Afstandsschakelaar (ST-R8050/ST-R8070)
- (B)** Remgreep
- (C)** Versnellingschakelaar



## De accu plaatsen

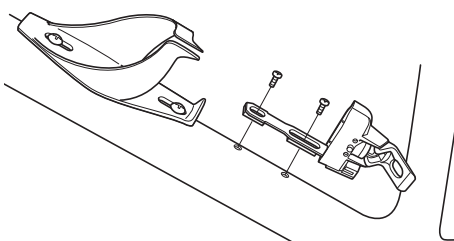
Als er een externe accu is (accu: SM-BTR1 batterijhouder: SM-BMR1/2, BM-DN100)

### De batterijhouder plaatsen

Zet de batterijhouder op zijn plaats.

Gebruik de bevestigingsbout van de bidonhouder om de batterijhouder tijdelijk te monteren op de onderzijde van de bidonhouder.

#### Kort type



Gebruik de meegeleverde M4-schroeven om het korte type vast te zetten.

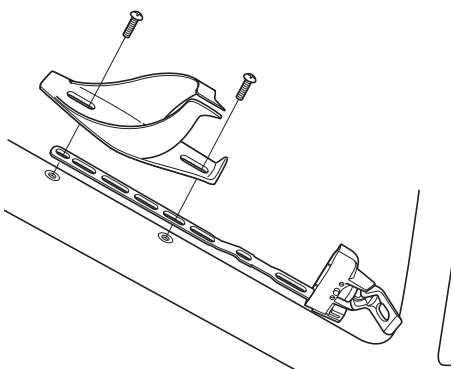
#### Kort type Aanhaalmoment



1,2 - 1,5 Nm

1

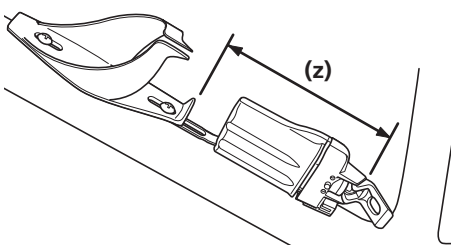
#### Lang type



Zet het lange type vast met de bouten die zijn meegeleverd met het frame of de bidonhouder.

Raadpleeg de Onderhoudsinstructie voor de bidonhouder voor details over de aanhaalmomenten.

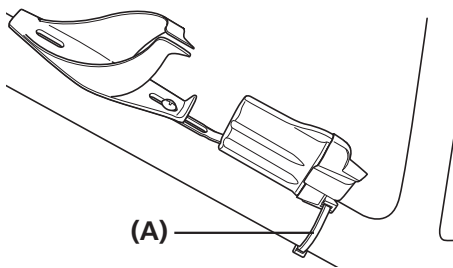
2



Laat minimaal 108 mm ruimte vanaf het uiteinde van de batterijhouder.

Controleer dat de batterij geplaatst en verwijderd kan worden terwijl de bidonhouder is gemonteerd.

**(z)** 108 mm



Draai de bout van de bidonhouder vast om de batterijhouder te zekeren.

Gebruik bij het lange type de meegeleverde kabelbinder om de batterijhouder op het frame vast te zetten.

3

**(A)** Kabelbinder

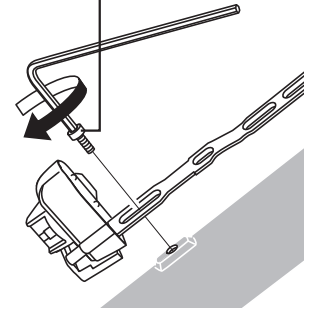


#### TECHNISCHE TIPS

**Als er een bevestigingsnok op het frame zit**  
Als er een bevestigingsnok op het frame zit, kan de batterijhouder op het frame worden vastgezet met een bout.



Bevestigingsbout accuhouder  
(M4x15 mm)



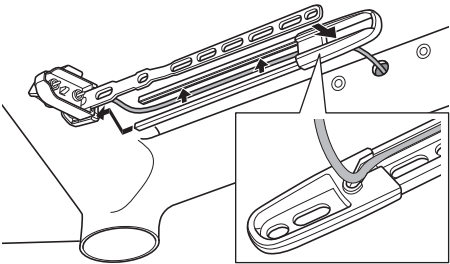
#### Aanhaalmoment



1,2 - 1,5 Nm

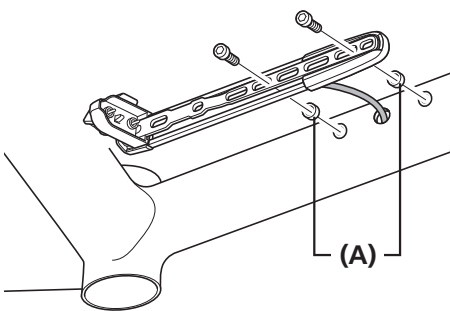
**Montage van de elektrische kabelafdekkingen**

**1**



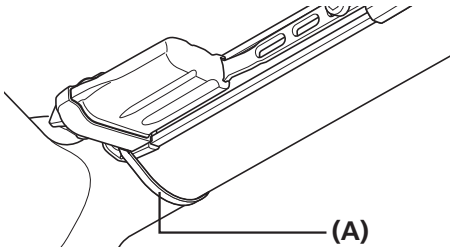
Plaats de elektrische kabel voor de batterijhouder in de groef van het elektrische kabeldeksel voor de batterijhouder.

**2**



Plaats de meegeleverde vulstukken tussen de batterijhouder en het frame en zet deze dan vast door de bouten aan te draaien.

**3**



Gebruik de meegeleverde kabelbinder om de batterijhouder op het frame te bevestigen.

**(A)** Vulstuk


 **TECHNISCHE TIPS**

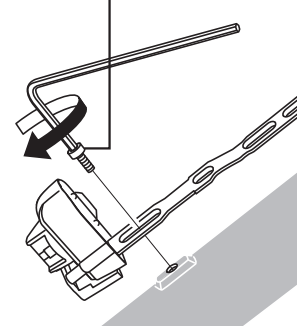
- Als u een bidonhouder monteert, is het gemakkelijker om dat in dit stadium te doen.
- Raadpleeg de Onderhoudsinstructie voor de bidonhouder voor details over de aanhaalmomenten.

**(A)** Kabelbinder

 **TECHNISCHE TIPS**

Als er een bevestigingsnok op het frame zit  
Als er een bevestigingsnok op het frame zit, kan de batterijhouder op het frame worden vastgezet met een bout.

 Bevestigingsbout accuhouder (M4x15 mm)



**Aanhaalmoment**

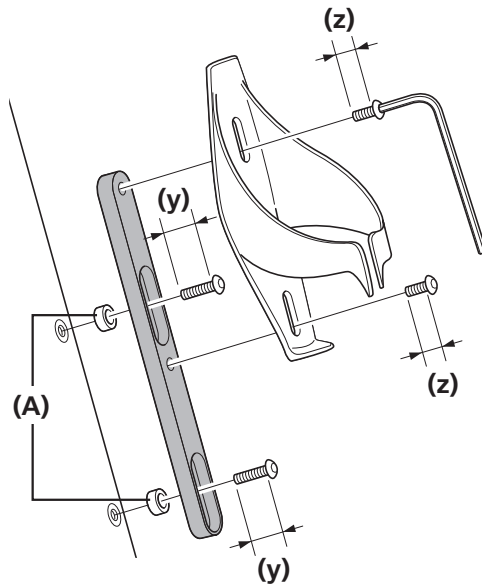


1,2 - 1,5 Nm

## Montage van de bidonhouder-adapter

Als de bidonhouder die is bevestigd aan de zadelbuis de batterij in de weg zit, moet u de bidonhouder naar boven verplaatsen.

De montagepositie van de bidonhouder kan minimaal 32 mm en maximaal 50 mm naar boven worden verplaatst vanaf de oorspronkelijke montagepositie.



(y) 15 mm

(z) 10 mm

(A) Vulstuk

### Aanhaalmoment



3 Nm

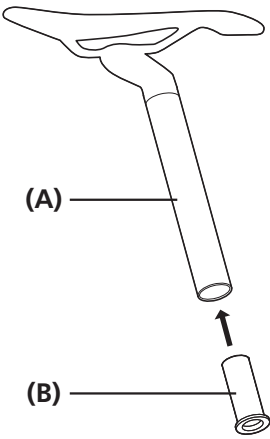

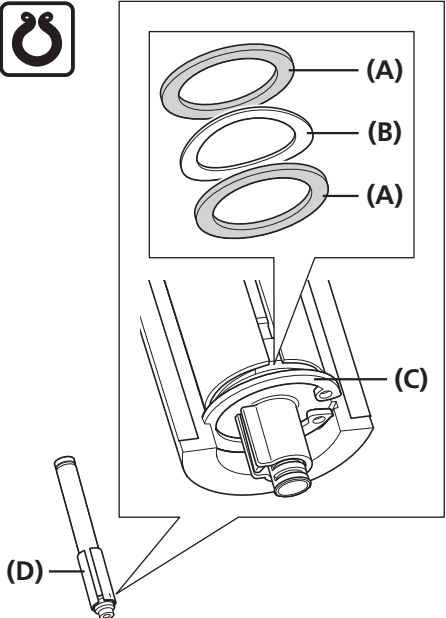




### TECHNISCHE TIPS

- Als hij de bevestigingsnok voor de voorderrailleur hindert, gebruik dan het meegeleverde vulstuk.
- Raadpleeg de Onderhoudsinstructie voor de bidonhouder voor details over de aanhaalmomenten.

## Ingebouwde accu (SM-BTR2/BT-DN110/BT-DN110-A)

## De accu plaatsen

1		<p>Steek de zadelpenkraag in de zadelpen.</p>	<p><b>(A)</b> Zadelpen <b>(B)</b> Zadelpenkraag</p>
2		<p>Steek de ingebouwde accu vanaf de onderkant van de zadelbuis in de kraag.</p>	<p><b>(A)</b> Zadelpenkraag <b>(B)</b> Ingebouwde accu (SM-BTR2/BT-DN110/BT-DN110-A)</p>
3		<p>Plaats een gegolfde veerring tussen twee tussenringen in de groef van de batterij-adaptor en zet ze vast met een borgring.</p>	<p><b>(A)</b> Tussenring <b>(B)</b> Gegolfde veerring <b>(C)</b> Borgring <b>(D)</b> Accu-adaptor</p>
<p> <b>TECHNISCHE TIPS</b></p>			
<ul style="list-style-type: none"> <li>• Afhankelijk van het frametype kan de manier waarop de lithium-ionbatterij (ingebouwd type) wordt gemonteerd verschillen. Neem voor details contact op met de fabrikant van compleet afgemonteerde fietsen.</li> <li>• Prepareer een zadelpen die geschikt is voor Di2 (SM-BTR2 / BT-DN110/BT-DN110-A).</li> <li>* Raadpleeg bij vragen de fabrikant van de zadelpen.</li> </ul>			
<p> <b>TECHNISCHE TIPS</b></p>			
<ul style="list-style-type: none"> <li>• Deze procedure is voor het monteren van de accu in de zadelpen. Afhankelijk van het frame kan de manier waarop de accu wordt gemonteerd verschillen. Raadpleeg voor details de fabrikant van compleet afgemonteerde fietsen.</li> <li>• Gebruik een borgringtang (met een klauwdiameter van 2,0 mm of minder) om de borgring te bevestigen.</li> </ul>			

# MONTAGE VAN HYDRAULISCH REMSYSTEEM

ST-R8070

BR-R8070















SM-RT800

## MONTAGE VAN HYDRAULISCH REMSYSTEEM

Dit hoofdstuk bevat alleen informatie over de montage van het hydraulisch schijfremstelsysteem.  
Raadpleeg de betreffende hoofdstukken voor meer informatie over het aansluiten en afstellen van elektrische kabels.



### ■ Lijst van te gebruiken gereedschappen bij de montage van het hydraulisch schijfremstelsysteem

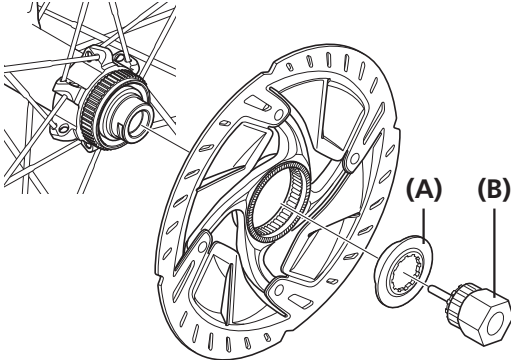
De genoemde gereedschappen zijn nodig bij de montage van het hydraulisch schijfremstelsysteem.  
Overige gereedschappen staan vermeld in het hoofdstuk "LIJST VAN TE GEBRUIKEN GEREEDSCHAPPEN".

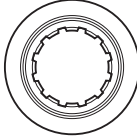
Gereedschap		Gereedschap		Gereedschap	
	2 mm inbussleutel		Ringsleutel 7 mm		Trechteradapter
	4 mm inbussleutel		Sleufkopschroevendraaier (nominale diameter 0,8 x 4)		TL-BH61
	5 mm inbussleutel		Engelse sleutel		TL-BH62
	8 mm moersleutel		Hobbymes		TL-LR15
	SM-DISC (Olietrichter en oliestopper)		TL-BT03/TL-BT03-S		Micrometer

## ■ Remschijf monteren



### Center Lock-type




	Intern kartelingtype
Sluitring schijfrem	
Bevestigingsgereedschap borgring	TL-LR15 Engelse sleutel

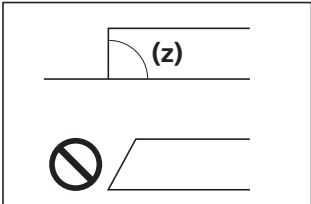
- (A) Sluitring schijfrem
- (B) Bevestigingsgereedschap borgring

Aanhaalmoment	
 TL-LR15  	40 - 50 Nm

## ■ Remleiding monteren

1





Gebruik een hobbymes of een ander snijgereedschap om de remleiding af te snijden.

**(z)** 90°

### NOTITIE

Gebruik het hobbymes op een veilige en juiste wijze in overeenstemming met de handleiding.

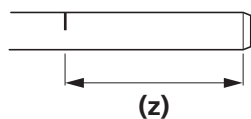


### TECHNISCHE TIPS

Raadpleeg bij gebruik van TL-BH62 de onderhoudsinstructie die bij dit product wordt geleverd.



2

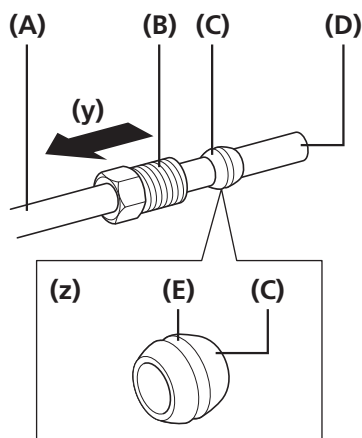


Plaats vooraf een merkteken op de remleiding zoals aangegeven in de afbeelding, zodat u kunt controleren of de uiteinden van de remleiding stevig vastzitten op de remleidingbevestigingen van de remklauw en de dual controlversteller.

(Als richtlijn geldt dat de lengte van het deel van de remleiding dat zich binnenin de bevestiging bevindt ongeveer 15 mm is.)

(z) 15 mm

3



Steek de remleiding door de flensmoer en snijring zoals getoond in de figuur.

(y) Aanbrengrichting

(z) Vet de buitenzijde van het olijfvormig koppelstuk in.

(A) Remleiding

(B) Flensmoer

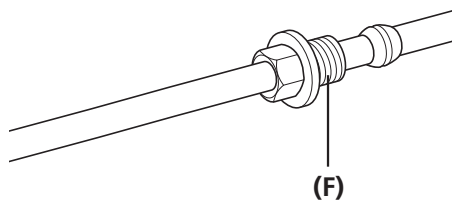
(C) Snijring

(D) Afgeknipt uiteinde

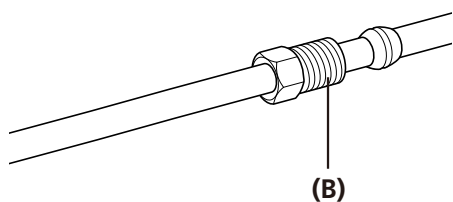
(E) Vet

(F) Flensmoer met flens

ST-R8070



BR-R8070

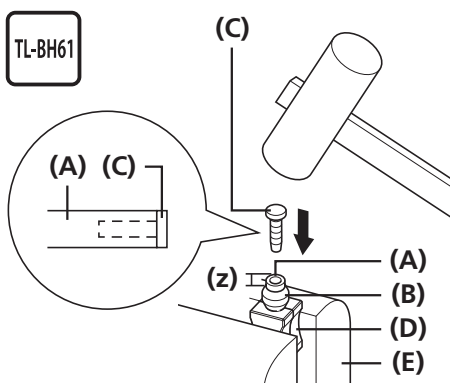


### NOTITIE

- Voor montage op een ingebouwd frametype moet u eerst het greepuiteinde van de remleiding door het uiteinde van de remklauw van het frame leiden.
- Gebruik voor de ST-R8070 een flensmoer met flens.
- De lengte van de BR-R8070 flensmoer is hieronder weergegeven. Zorg er bij de montage voor dat dit correct gebeurt.

BR-R8070: 13,8 mm

4



Gebruik een taps gereedschap om de binnenzijde van het afgesneden uiteinde van de remleiding glad te maken, en bevestig het aansluitstuk.

Sluit de remleiding aan op TL-BH61 en zet TL-BH61 vast in een bankschroef, zoals in de afbeelding.

Tik vervolgens het inzetstuk met een hamer naar beneden totdat de aansluitstukbevestiging contact maakt met het uiteinde van de remleiding.

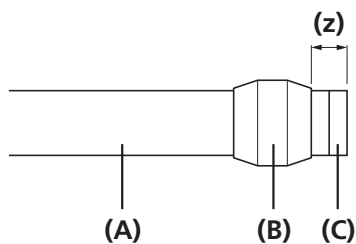
(z) SM-BH90-JK-SSR: 1 mm

- (A) Remleiding
- (B) Snijring
- (C) Insteekverbindingstuk
- (D) TL-BH61
- (E) Bankschroef

**NOTITIE**

Als het uiteinde van de remleiding geen contact maakt met het insteekverbindingstuk kan de remleiding loskomen of kan er vloeistof lekken.

5



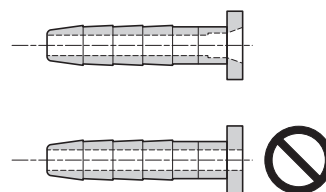
Na de controle of de snijring conform de afbeelding is aangebracht, moet de schroefdraad van de flensmoer worden ingevet.

(z) 2 mm

- (A) Remleiding
- (B) Snijring
- (C) Insteekverbindingstuk

**NOTITIE**

Gebruik het speciale insteekverbindingstuk dat wordt meegeleverd met SM-BH90-JK-SS. Als er een ander insteekverbindingstuk wordt gebruikt, kan dit los komen te zitten, waardoor er olie kan weglekken of er andere problemen ontstaan.

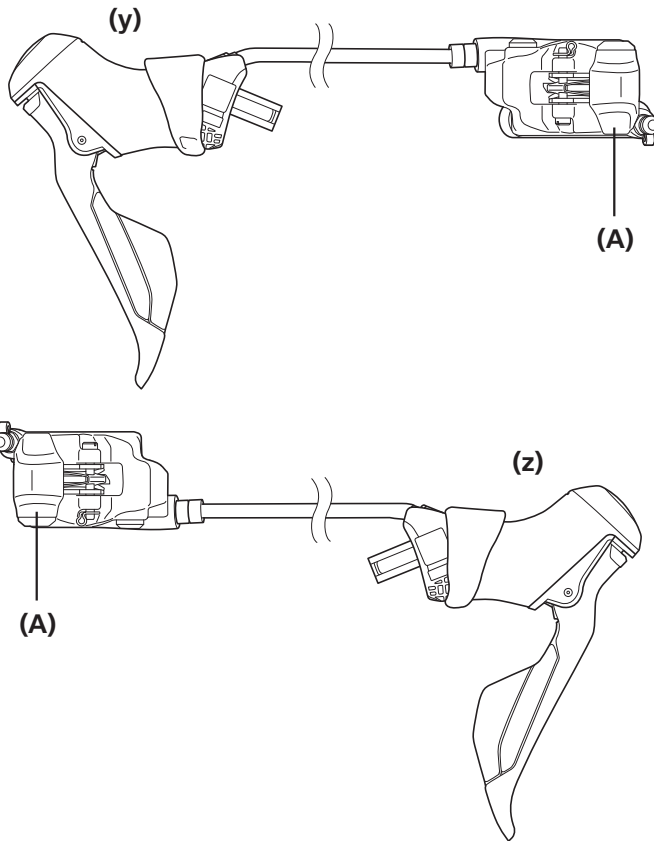


Modelnr.	Lengte	Kleur
SM-BH90-JK-SSR	11,2 mm	Zilver

Zorg ervoor dat de remleiding niet gedraaid is.

Zorg ervoor dat de remklauwen en dual control-verstellers zich bevinden in de posities die worden aangegeven in de afbeeldingen.

ST-R8070/BR-R8070

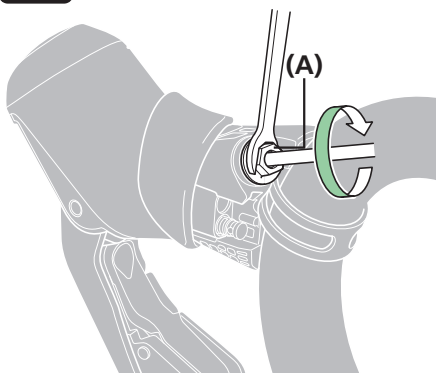


(y) Linker greep

(z) Rechter greep

(A) Remklauw

ST-R8070



Zet de dual control-versteller vast op het stuur of in een bankschroef en breng de remleiding recht naar binnen.

Draai de flensmoer met flens vast met een moersleutel terwijl u op de remleiding duwt.

**(A)** Flensmoer  
(Gebruik voor de ST-R8070 een flensmoer met flens)

Aanhaalmoment



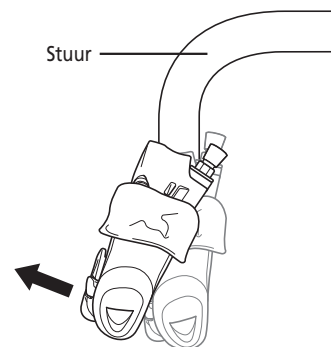
5 - 6 Nm

**NOTITIE**

- Zorg er hierbij voor dat de remleiding recht is tijdens het duwen.

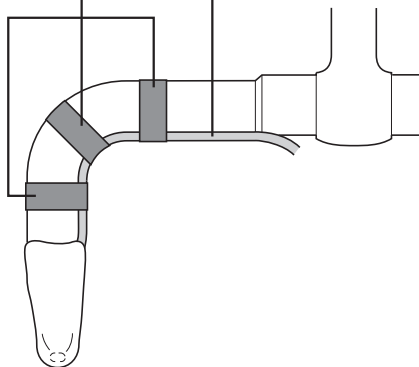
**ST-R8070**

- Bij montage van de remleiding terwijl de dual control lever aan het stuur is vastgemaakt, moet de hoek van de rem worden afgesteld, zodat de moersleutel gemakkelijker kan worden rondgedraaid. Zorg er hierbij voor dat u het stuur en andere onderdelen niet beschadigt.



7

(B) (A)



Zet de remleiding tijdelijk vast aan het stuur (met tape of iets vergelijkbaars).

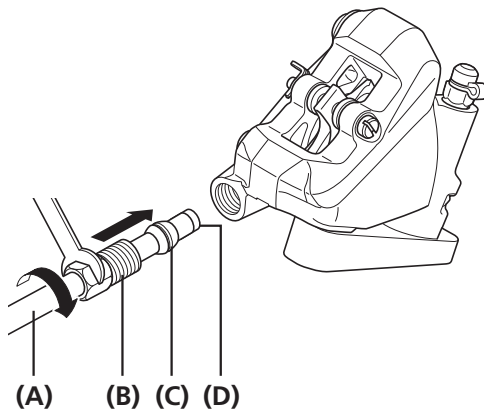
**(A)** Remleiding  
**(B)** Tape

8

**Uiteinde van de remleiding aan de zijde van de remklauw**

Bevestig het verbindingstuk aan de remleiding.

Draai de flensmoer vast op de remklauw terwijl u de remleiding naar binnen duwt.



- (A)** Remleiding
- (B)** Flensmoer
- (C)** Snijring
- (D)** Insteekverbindingstuk

**Aanhaalmoment**



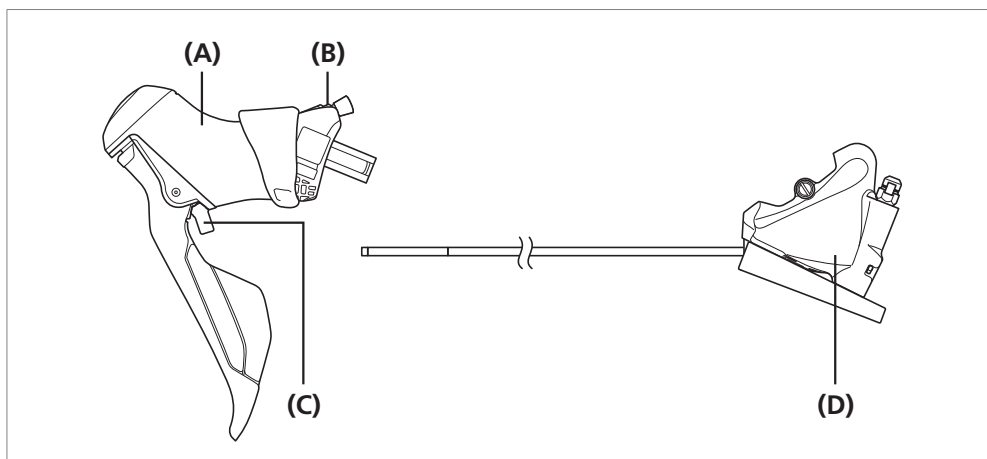
**5 - 7 Nm**

## ■ Remleiding monteren (eenvoudig leidingkoppelsysteem)

In dit hoofdstuk worden procedures voor het doorsnijden en afstellen van de lengten van remleidingen van het eenvoudig leidingkoppelsysteem behandeld.

Als lengte-afstelling van een remleiding niet nodig is, hoeven de procedures met betrekking tot het doorsnijden van de remleiding niet te worden gevolgd.

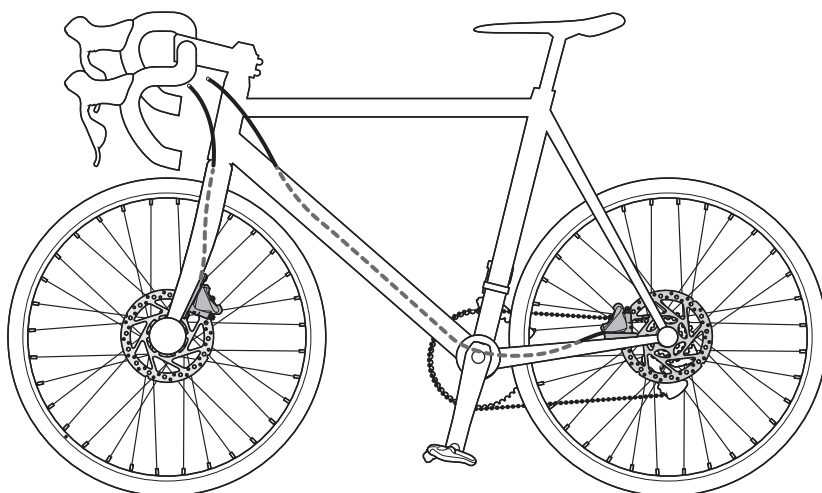
ST-R8070



- (A) Dual control-versteller
- (B) Koppelingshuls
- (C) Hendelaanslag
- (D) Remklauw

Leid de remleiding door ieder gat in het ingebouwde frame.

1



### NOTITIE

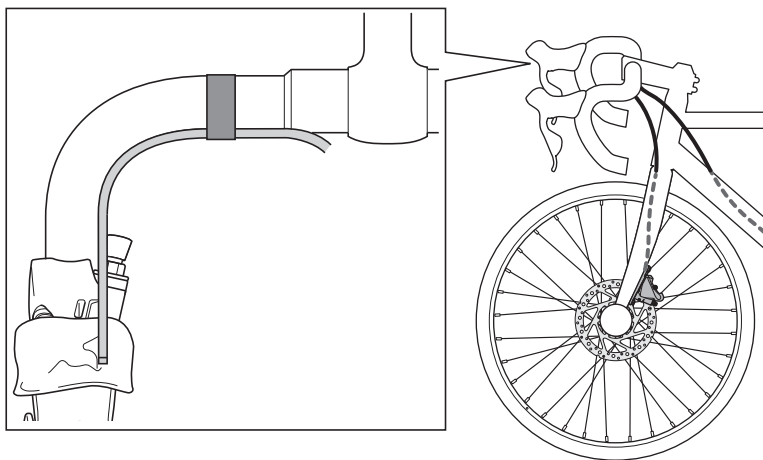
- De afbeelding is een ruwe voorstelling. Raadpleeg voor gegevens over de geleiding van de remleidingen de fabrikant van de complete fiets of raadpleeg de instructiehandleiding voor de fiets.
- Bij het ontluchten van de remklauw hebt u SM-DISC (olietrechter en oliestop) en de trechteradapter nodig.

▶ Remleiding monteren (eenvoudig leidingkoppelsysteem)

Bevestig de dual control-verstellers in de montageposities die worden gebruikt tijdens het fietsen.

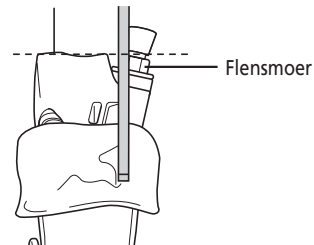
Controleer de geschikte lengte voor iedere remleiding door deze langs het stuur te leggen (zie de onderstaande afbeelding).

**2**

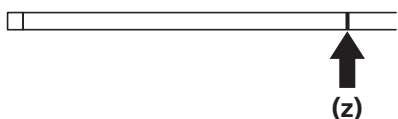


**TECHNISCHE TIPS**

Gebruik tijdens het controleren van de geschikte lengte voor de remleidingen de kop van de flensmoer op de dual control-versteller als richtlijn.



**3**



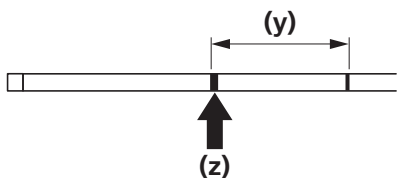
Markeer de remleiding wanneer de geschikte lengte is vastgesteld.

**(z)** Markering

**NOTITIE**

Remleidingen van het eenvoudig leidingkoppelsysteem zijn reeds gemarkeerd. Als het niet nodig is de remleiding door te snijden om de lengte af te stellen, hoeft de leiding niet te worden gemarkeerd.

**4**



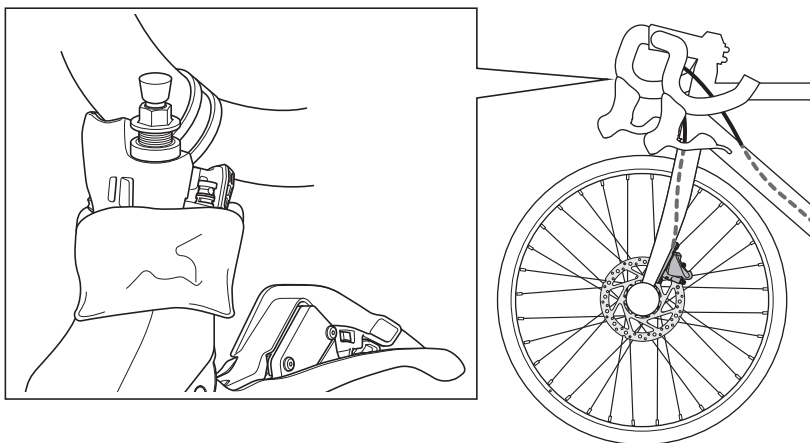
Markeer de remleiding op 21 mm van de eerst markering om aan te geven waar de remleiding moet worden doorgesneden.

**(y)** 21 mm

**(z)** Markering voor doorsnijden

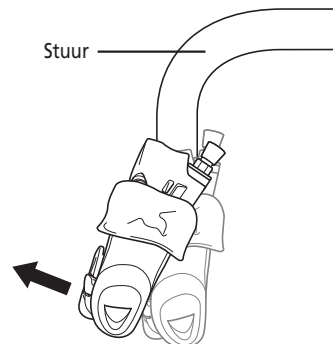
Laat de verbindingkant van de remleiding bij het vastzetten van de dual control-versteller naar boven wijzen door de hoek van het stuur te wijzigen of via een andere methode.

**5**



**NOTITIE**

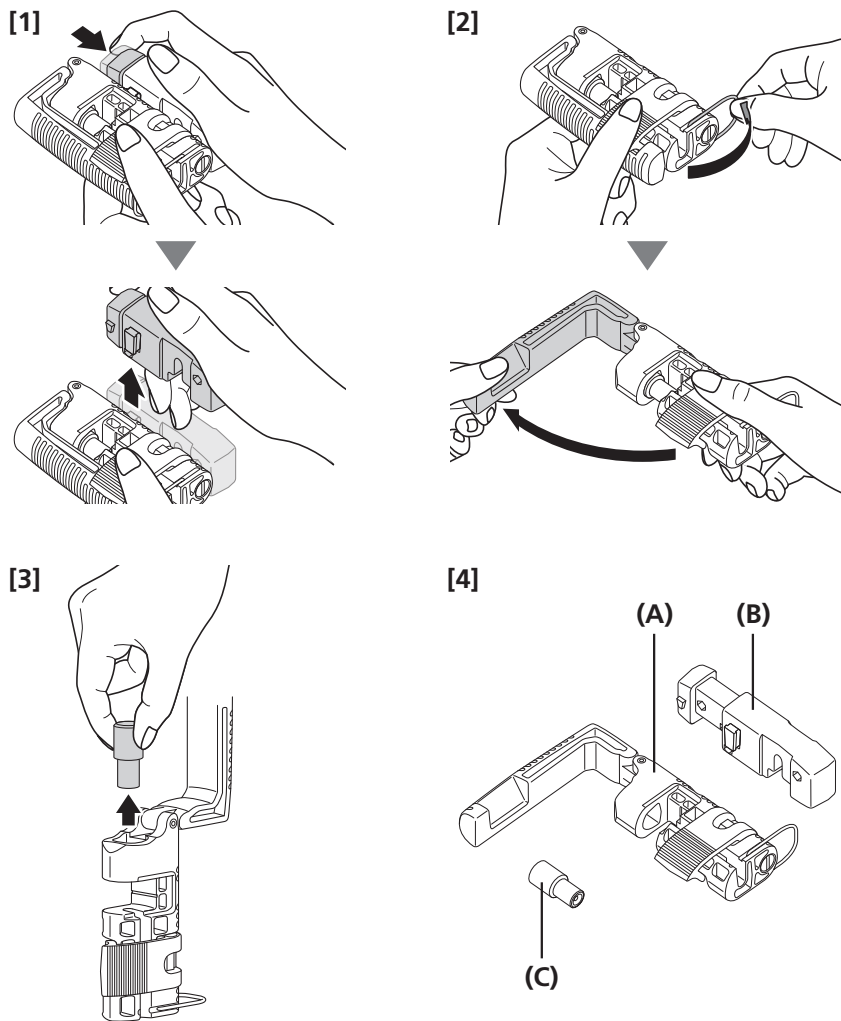
Bij montage van de remleiding terwijl de dual control lever aan het stuur is vastgemaakt, moet de hoek van de rem worden afgesteld, zodat de moersleutel gemakkelijker kan worden rondgedraaid. Zorg er hierbij voor dat u het stuur en andere onderdelen niet beschadigt.



Bereid gereedschap TL-BH62 voor om de remleiding door te snijden.

Demonteer de TL-BH62 zoals getoond in de onderstaande figuur.

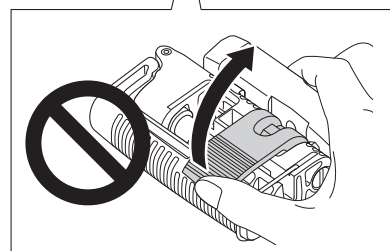
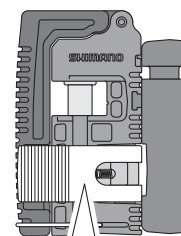
**6**



- (A) Gereedschapsbehuizing
- (B) Leidingkniptang
- (C) Persblok

**NOTITIE**

- Beweeg de greep aangeduid in de figuur niet voordat u de TL-BH62 hebt gedemonteerd.



- Raadpleeg ook de handleiding voor de TL-BH62.

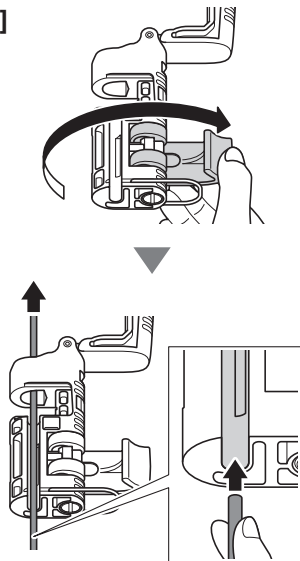


7

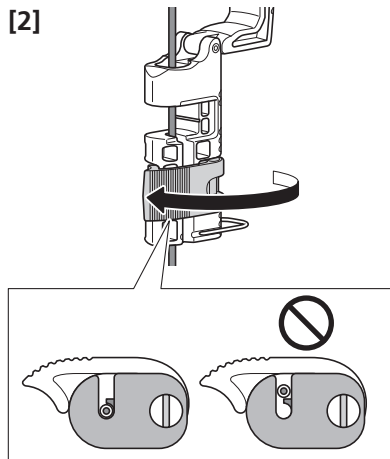
Plaats de remleiding in het gereedschap, zoals aangegeven in de afbeelding.

Controleer de locatie van de markering voor het doorsnijden en bevestig de remleiding.

[1]

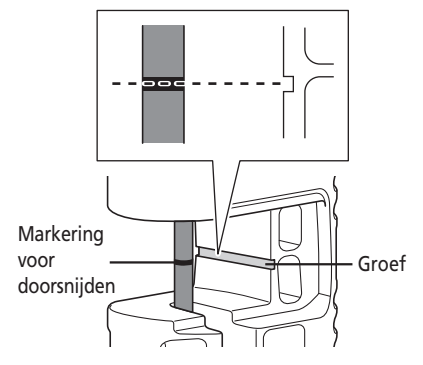


[2]



**NOTITIE**

Lijn bij het plaatsen van de remleiding in het gereedschap de markering voor het doorsnijden uit met de groef in het gereedschap.

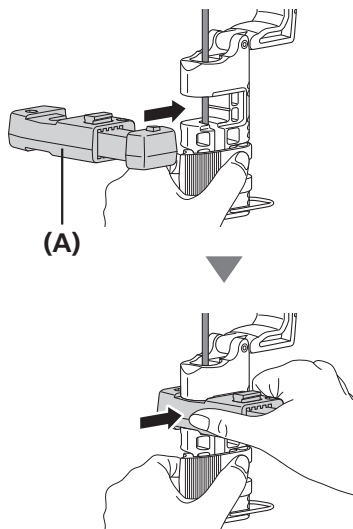


8

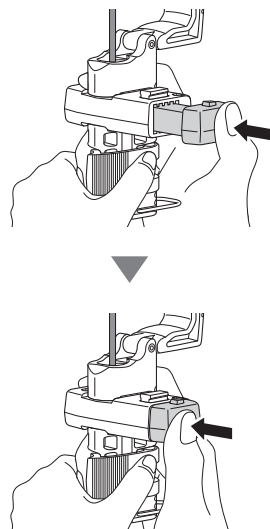
Controleer of de leiding stevig is bevestigd en bevestig vervolgens de leidingkniptang.

Druk de leidingkniptang in zoals aangegeven in afbeelding [2] om de remleiding door te snijden.

[1]



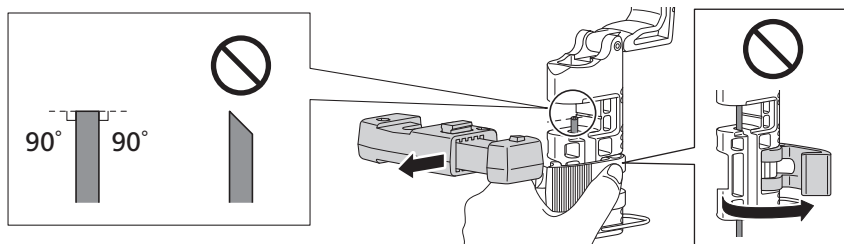
[2]



**(A)** Leidingkniptang

9

Maak de leidingkniptang los en controleer of het doorsneden uiteinde horizontaal is.



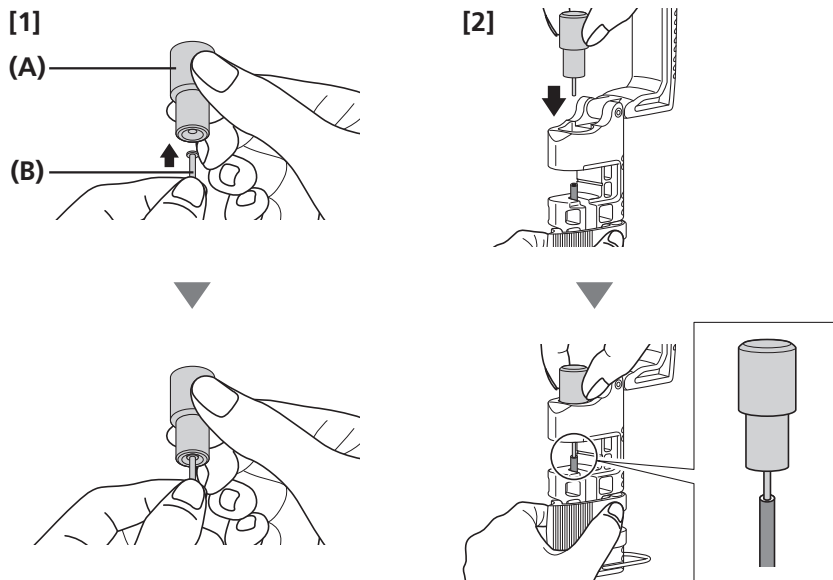
Bereid het insteekverbindingsstuk als volgt voor op het plaatsen in de remleiding.

Bevestig het insteekverbindingsstuk op het persblok en breng vervolgens het persblok in het gereedschap aan.

Zorg dat de punt van het insteekverbindingsstuk correct is gepositioneerd in de opening van de remleiding.

- (A)** Persblok
- (B)** Insteekverbindingsstuk

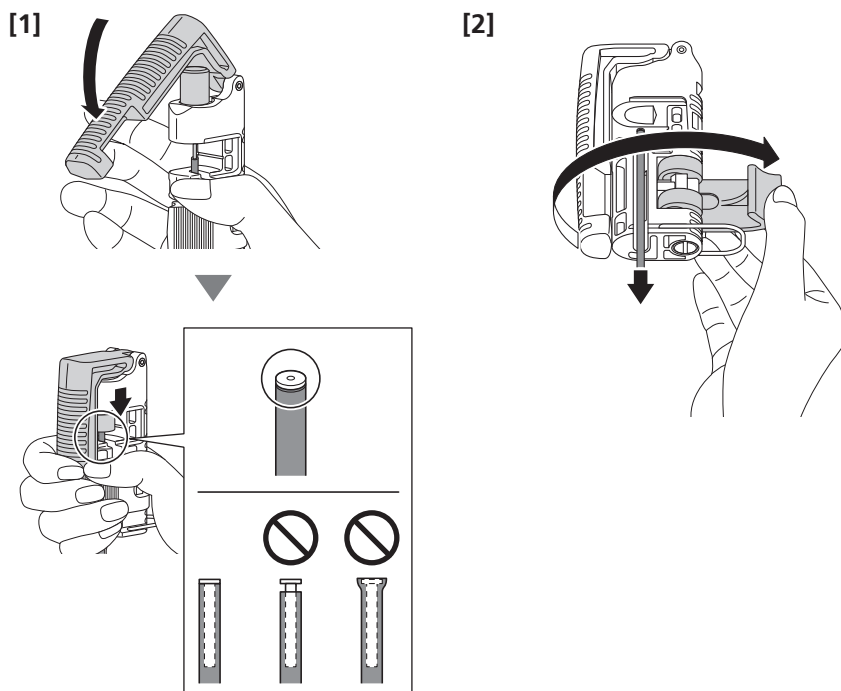
10



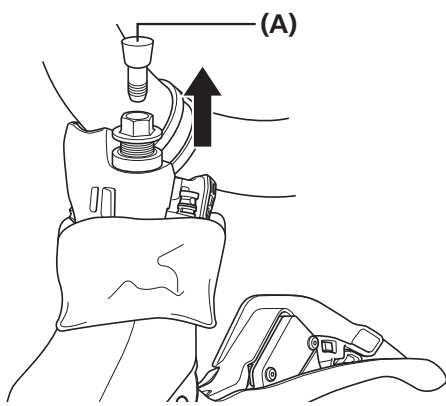
Knijp de hendel op het gereedschap in om het insteekverbindingsstuk in de remleiding te plaatsen zoals aangegeven in de afbeeldingen.

Controleer of het insteekverbindingsstuk correct is geplaatst en verwijder vervolgens de remleiding uit het gereedschap.

11



12



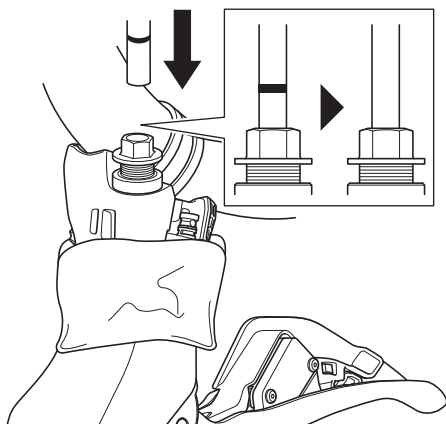
Verwijder de afdichtplug.

(A) Afdichtplug

**NOTITIE**

Bedek de afdichtplug met een schone doek, omdat er olie van de afdichtplug kan lekken.

13



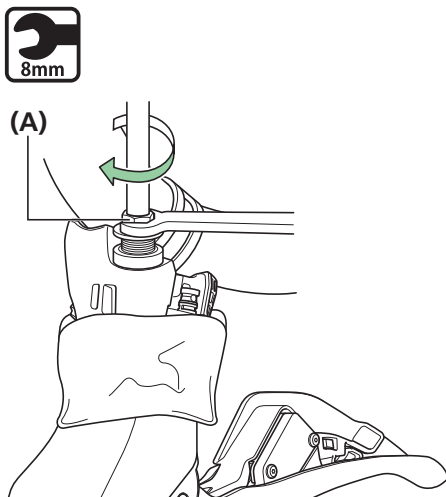
Plaats de remleiding in het verbindingstuk tot de markering op de leiding is verborgen.



**TECHNISCHE TIPS**

- Deze wordt met een ingebouwd olijfvormig koppelstuk geleverd. Steek de leiding naar binnen en let erop dat deze niet vast komt te zitten op de olij.
- Controleer of de remleiding is geplaatst tot de lijn of de eerder gemaakte markering op de leiding verborgen zijn.
- Gebruik een schone doek bij het insteken van de remleiding, omdat er olie weg kan lekken.

14



Draai de flensmoer met flens vast met een 8 mm moersleutel terwijl u op de remleiding duwt.

Veeg vervolgens eventuele olieresten af.

(A) Flensmoer met flens

**Aanhaalmoment**

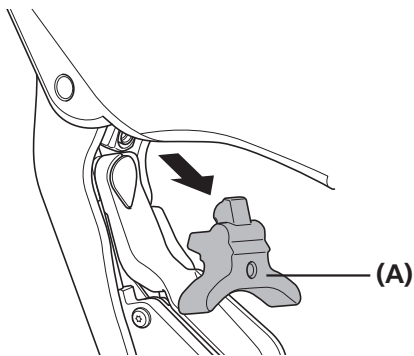


5 - 6 Nm

**NOTITIE**

Zorg dat de remleiding correct is geplaatst en dat de flensmoer correct is vastgezet. Het gevolg kan olie lekkage of onvoldoende remvermogen zijn.

15



Verwijder de aanslag van de remgreep.

(A) Hendelaanslag

**NOTITIE**

Controleer na het verwijderen van de aanslag of het afstandstuk van de remblok aan de remklauwzijde is aangebracht of dat de remklauw op de fiets is aangebracht en de schijfrem zich tussen beide zijden van de remklauw bevindt, alvorens in de hendel te knijpen.  
Controleer na het aanbrengen dat de hendelaanslag is verwijderd.



**TECHNISCHE TIPS**

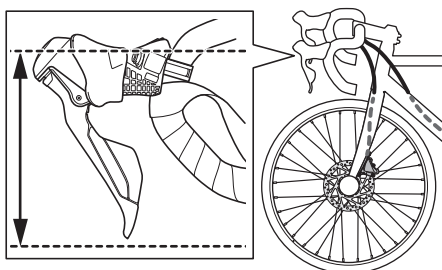
Beweeg de aanslag heen en weer en trek eraan om hem te verwijderen. Knijp niet in de hendel.

16



Draai het remgreeprubber vanaf de achterkant om.

17

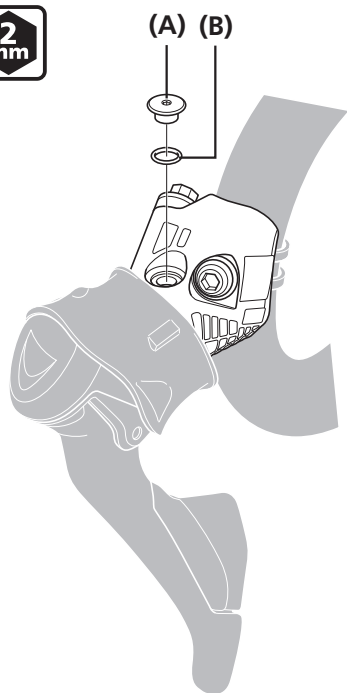


Pas de positie van de ontluchtingsschroef zodanig aan dat de bovenzijde parallel aan de grond staat.

**NOTITIE**

Wees voorzichtig dat u bij het kantelen niet met kracht aan de remleiding of elektrische bedrading trekt.

18



Verwijder de ontluchtingschroef en O-ring.

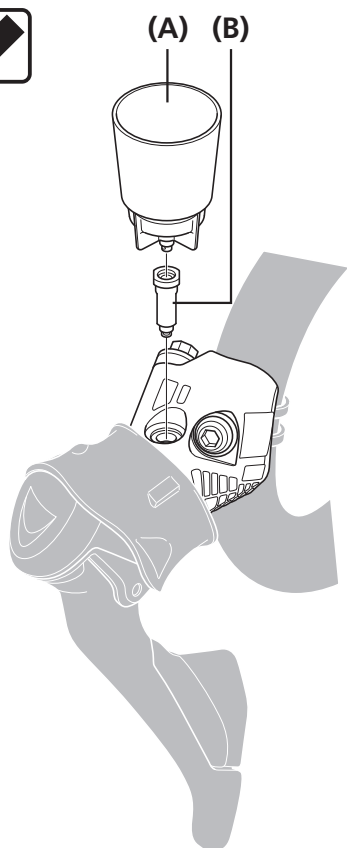
(A) Ontluchtingschroef

(B) O-ring

**NOTITIE**

Pas op dat u de ontluchtingschroef en O-ring niet laat vallen.

19

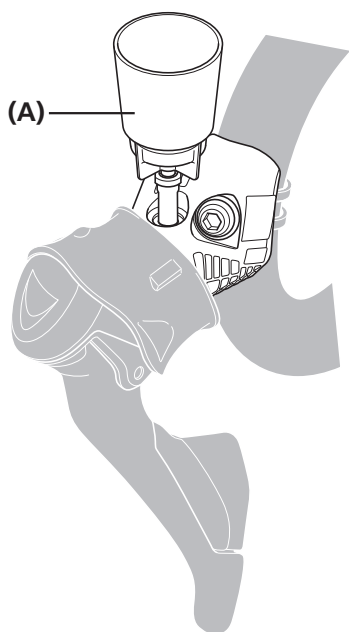


Bevestig de trechteradapter op de olietrichter.

(A) Olietrichter

(B) Trechteradapter

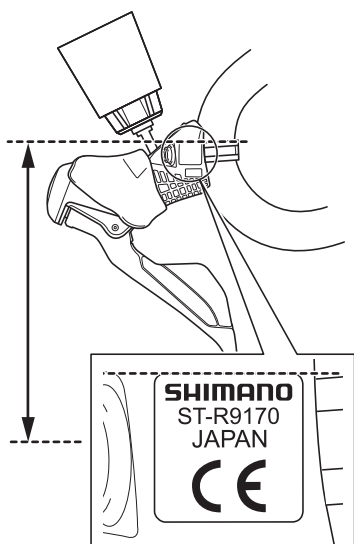
20



Bevestig de olietrichter.

(A) Olietrichter

21



Voer afstellingen uit, zoals het wijzigen van de hoek van het stuur, zodat de zijde van de beugel die in de afbeelding wordt getoond evenwijdig aan de grond staat.

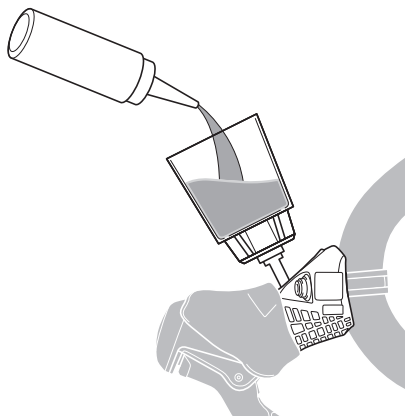
**NOTITIE**

Wees voorzichtig dat u bij het kantelen niet met kracht aan de remleiding of elektrische bedrading trekt.

22

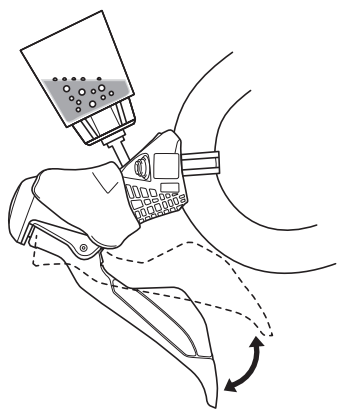
Zet de remklauw vast in een bankschroef tijdens het ontlichten.

23



Vul de olietrichter met olie.

24



Bedien de hendel en laat deze los tot er geen luchtbellen meer naar buiten komen.

Als de remgreep vervolgens wordt bediend, zullen luchtbellen in het systeem omhoog komen en door de opening in de olietrichter komen.

Als er geen bellen meer verschijnen, moet de remgreep zover mogelijk worden aangetrokken.

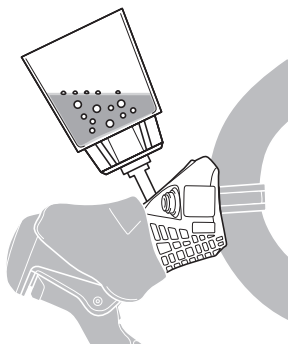
Normaal gesproken moet de remgreep bij het bedienen nu stijf aanvoelen.

**(x)** Los

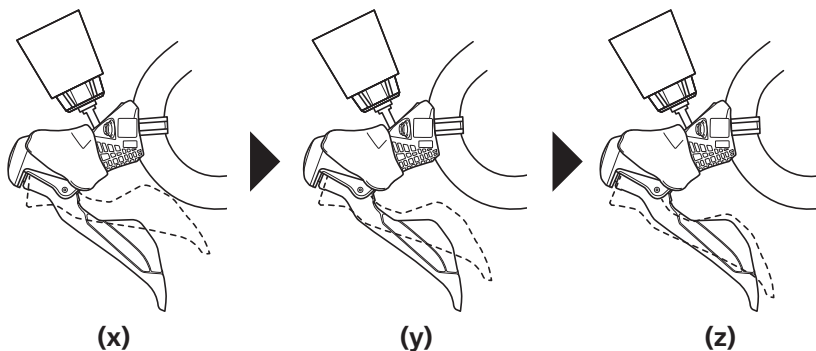
**(y)** Beetje stijf

**(z)** Stijf

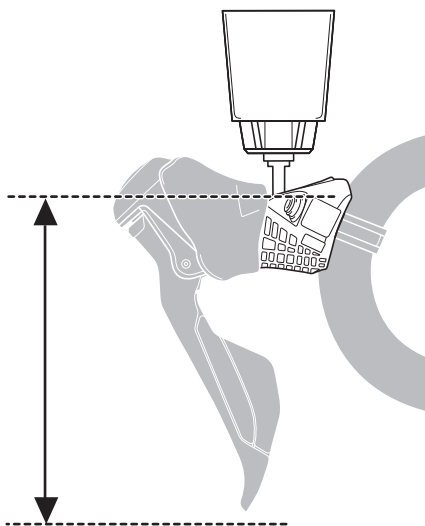
25



Bediening remgreep

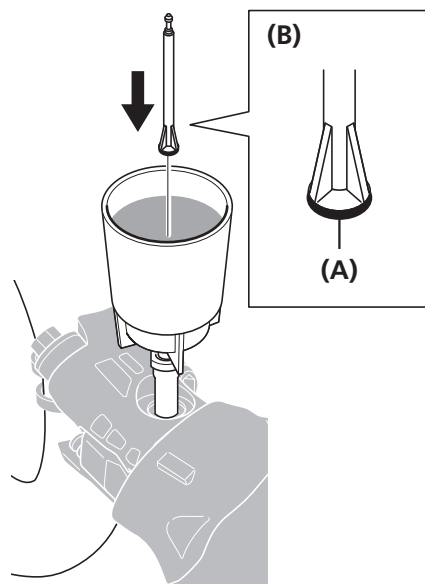


26



Voer afstellingen uit, zoals het wijzigen van de hoek van het stuur, zodat de kop van de ontluchtingsschroef evenwijdig aan de grond staat.

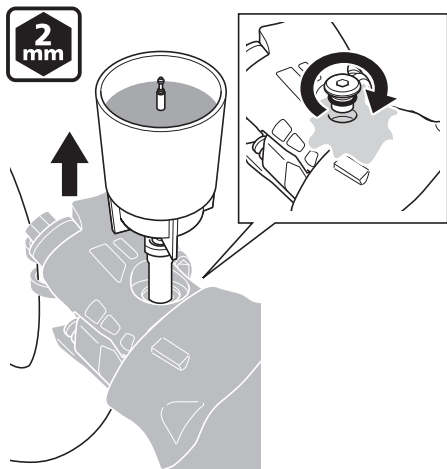
27



Duw de oliestopper in de olietrichter met de kant waar de O-ring is bevestigd naar beneden gericht.

(A) O-ring  
(B) Oliestopper

28



Verwijder de olietrichter en de trechteradapter terwijl de oliestopper er nog steeds in zit.

Bevestig de O-ring aan de ontluchtingsschroef en draai hem dicht terwijl u olie naar buiten laat stromen om er zeker van te zijn dat er geen luchtballen in de voorraadtank achterblijven.

Aanhaalmoment



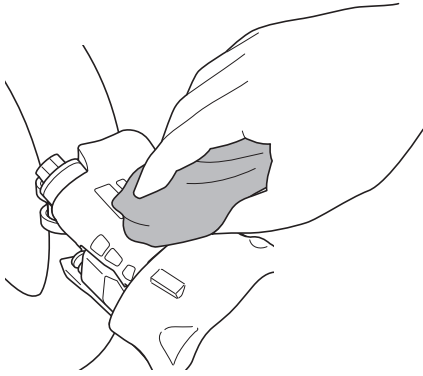
0,5 - 0,7 Nm

**NOTITIE**

- De remgreep niet bedienen. Anders kunnen er luchtballen in de cilinder komen.
- Gebruik een schone doek om te voorkomen dat olie naar omringende gebieden kan stromen.



29

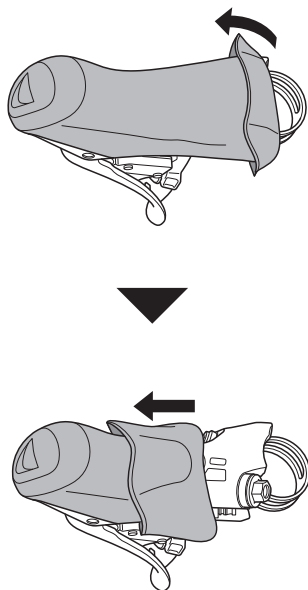


Veeg eventuele olie op die eruit is gestroomd.

## ■ Op het stuur vastzetten

ST-R8070

1



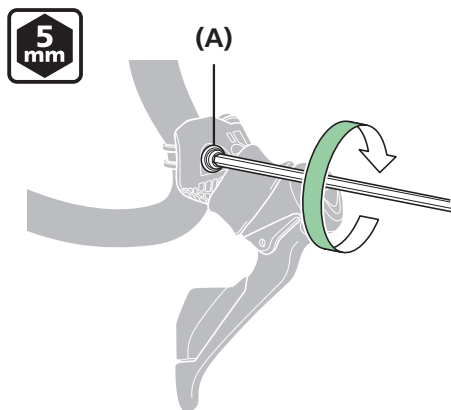
Draai het remgreeprubber vanaf de achterkant om.

Draai de uiteinden van de afdekking met beide handen voorzichtig om en duw ze naar beneden.

### NOTITIE

Als eraan wordt getrokken, kan de afdekking vanwege de materiaaleigenschappen beschadigd raken.

2



Gebruik een 5 mm inbussleutel om de klembout in het bovendeel van de beugel los te draaien en daarna aan te draaien na plaatsing op het stuur.

(A) Klembout

### Aanhaalmoment



6 - 8 Nm

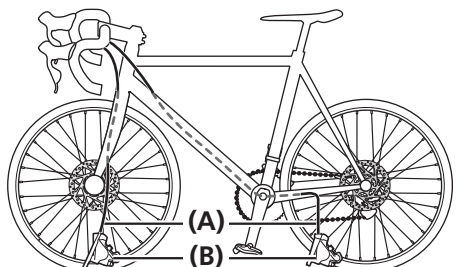
### NOTITIE

Bij montage van de schakelversteller op een racestuur moet de klembout voldoende los worden gedraaid. Anders kan het stuur beschadigd raken.

## ■ SHIMANO minerale olie toevoegen en ontluchten

ST-R8070

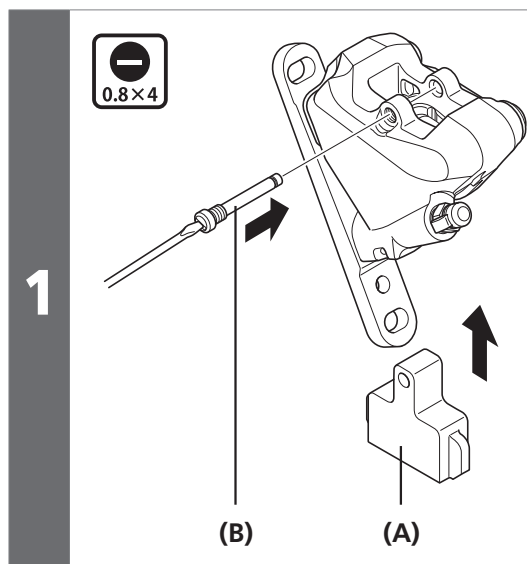
Plaats de fiets in de werkstandaard zoals aangegeven in de afbeelding, terwijl de ontluchtingspacer (geel) is bevestigd op de remklauw.



- (A) Remleiding
- (B) Remklauw

### NOTITIE

Bij het ontluchten van de remklauw hebt u SM-DISC (olietrechter en oliestop) en de trechteradapter nodig.



Bevestig de ontluchtingspacer (geel).

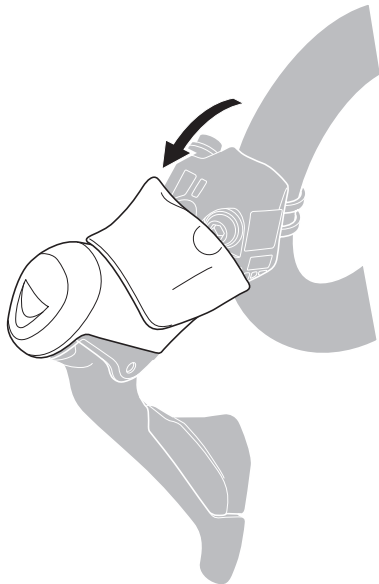
- (A) Ontluchtingspacer
- (B) Remblokas

### Aanhaalmoment



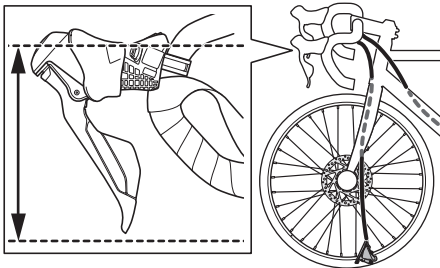
0,1 - 0,3 Nm

2



Draai het remgreeprubber vanaf de achterkant om.

3

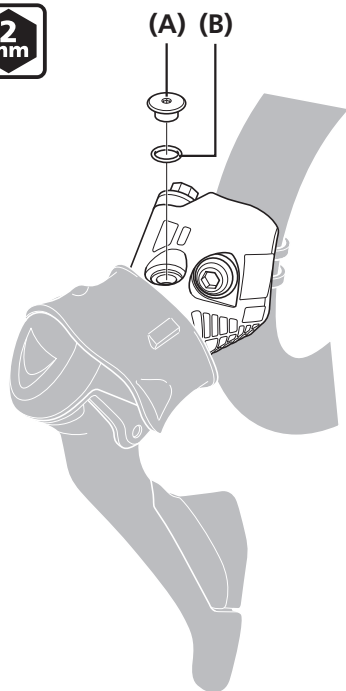


Pas de positie van de ontluchtingsschroef zodanig aan dat de bovenzijde parallel aan de grond staat.

**NOTITIE**

Wees voorzichtig dat u bij het kantelen niet met kracht aan de remleiding of versnellingskabel trekt.

4



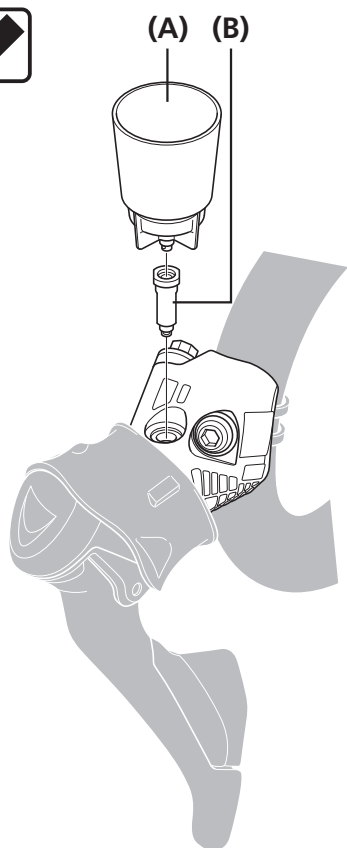
Verwijder de ontluchtingsschroef en O-ring.

- (A)** Ontluchtingsschroef
- (B)** O-ring

**NOTITIE**

Pas op dat u de ontluchtingsschroef en O-ring niet laat vallen.

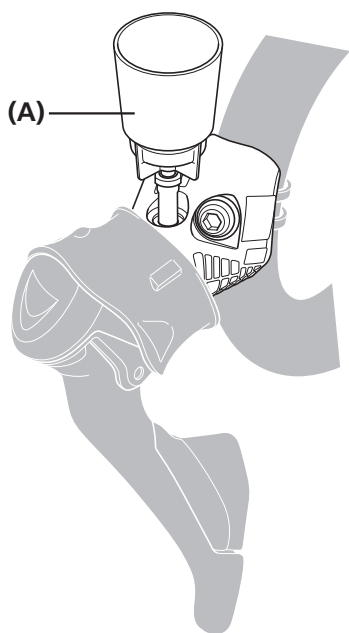
5



Bevestig de trechteradapter op de olietrichter.

(A) Olietrichter  
(B) Trechteradapter

6



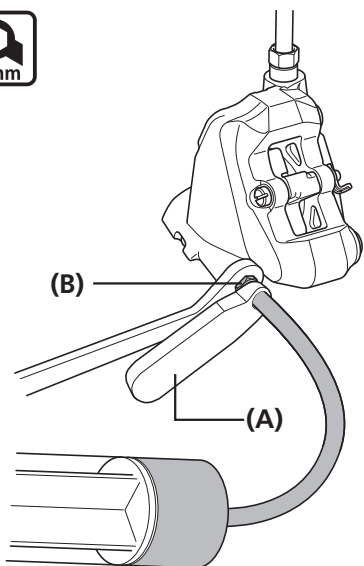
Bevestig de olietrichter.

(A) Olietrichter

7

Zet de remklauw vast in een bankschroef tijdens het ontluchten.

8



Plaats een 7 mm ringsleutel.

Vul de spuit met voldoende olie, sluit de slang op de spuit aan op de ontluuchtingsnippel en zet hem vast met de slanghouder zodat de slang niet loskomt.

Draai de ontluuchtingsnippel 1/8 slag open.

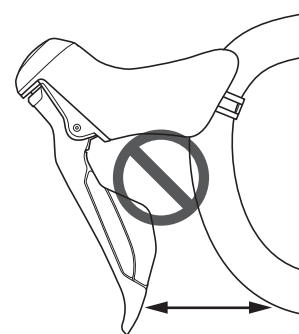
- (A) Slanghouder
- (B) Ontluuchtingsnippel

**NOTITIE**

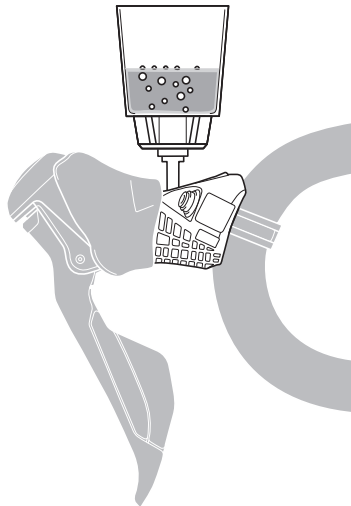
Zet de remklauw vast in een bankschroef om te verhinderen dat de slang per ongeluk los kan raken.

De greep niet telkens aantrekken en weer loslaten.

Door een dergelijke handeling kan olie zonder luchtbellen naar buiten komen, maar er kunnen luchtbellen achterblijven in de olie binnenin de remklauw en het ontluuchten zal langer duren. (Als u de remgreep herhaaldelijk hebt aangetrokken en losgelaten, moet u alle olie laten weglopen en vervolgens opnieuw olie toevoegen.)



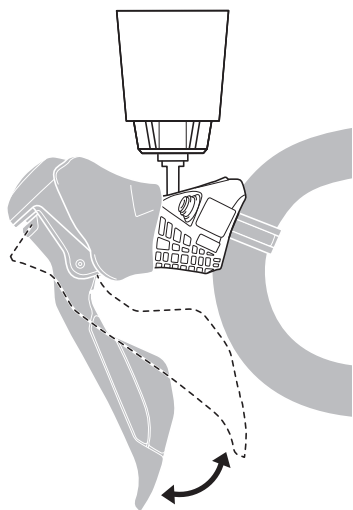
9



Draai de ontluuchtingsnippel even dicht wanneer er geen luchtbellen meer in de olie in de trechter zitten.

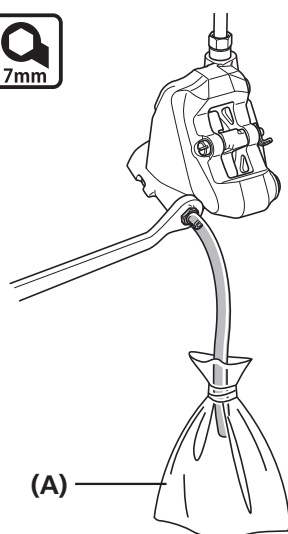
Verwijder de spuit terwijl u het uiteinde van de spuitbuis afdekt met een schone doek om het spatten van olie te voorkomen.

10



Knijp de remhendel circa 10 keer samen.

11

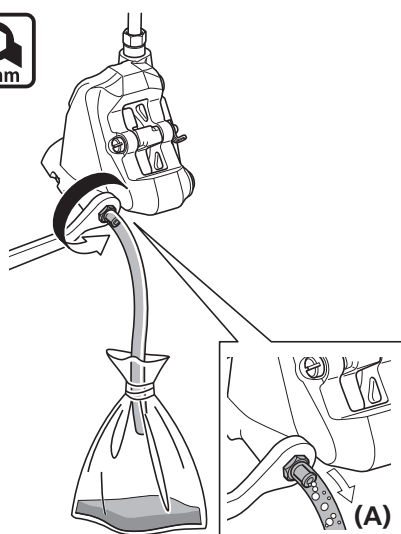


Bind de geleverde slang en zak vast met elastiek.

Plaats een 7 mm ringsleutel zoals aangegeven in de afbeelding en sluit de slang aan op de ontluftingsnippel.

(A) Zak

12



Draai de ontluftingsnippel los.

Controleer op dit moment dat de slang goed vastzit op de ontluftingsnippel.

Na een tijdje komen de olie en de luchtbellen vanzelf uit de ontluftingsnippel in de slang.

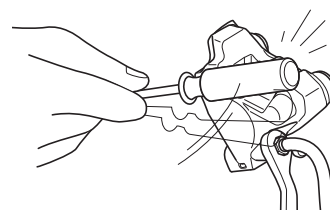
Op deze manier is het eenvoudig mogelijk om het grootste gedeelte van de luchtbellen die in het remsysteem zitten te verwijderen.

(A) Luchtbellen



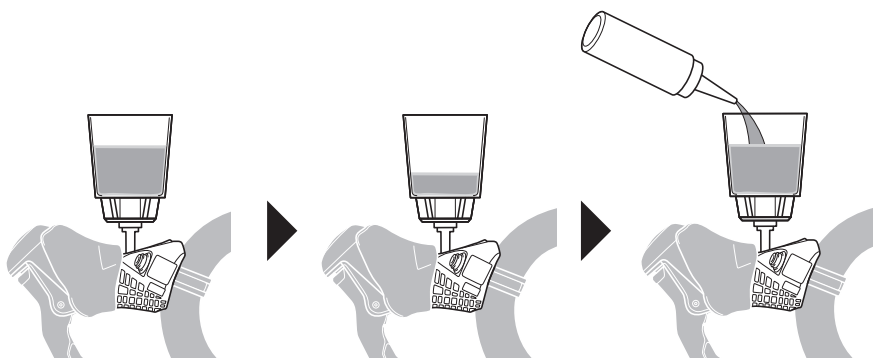
TECHNISCHE TIPS

Het kan helpen om de remleiding zachtjes te schudden of voorzichtig op de hendelsteun of de remklauwen te tikken met een schroevendraaier, of de positie van de remklauwen te verschuiven.

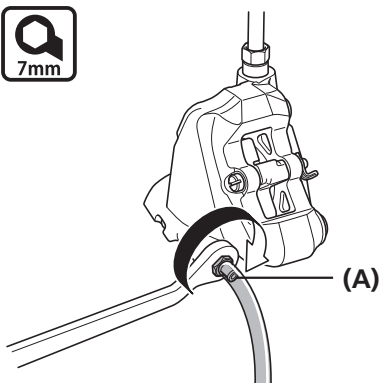


Het vloeistofniveau in de olietrichter zal nu dalen. Blijf daarom de trechter met olie vullen om het vloeistofniveau op peil te houden, zodat er geen lucht wordt aangezogen.

13



14

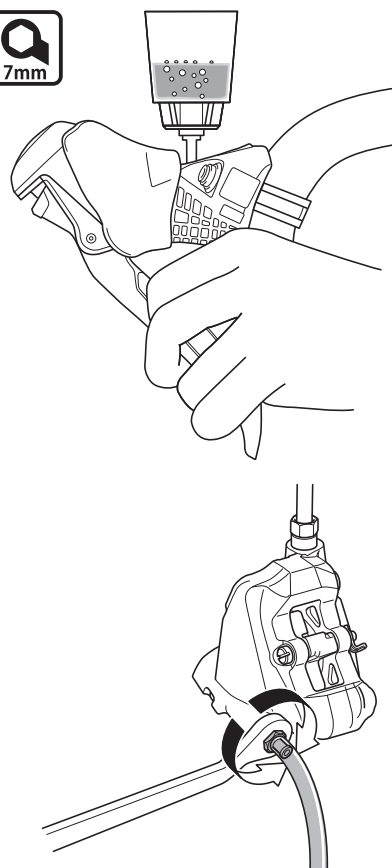


Als er geen luchtbellen meer uit de ontluftingsnippel komen, moet de nippel even worden dichtgedraaid.

(A) Ontluftingsnippel



15

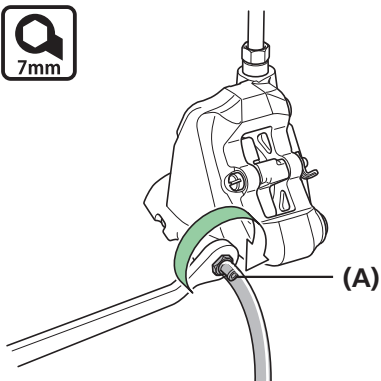


Open en sluit de ontluftingsnippel snel (elke keer een ongeveer een halve seconde) terwijl de remgreep is aangetrokken om eventuele luchtbellen in de remklauwen te verwijderen.

Herhaal deze procedure ongeveer 2 tot 3 keer.



16



Draai je de ontluchtingsnippel vast

(A) Ontluchtingsnippel

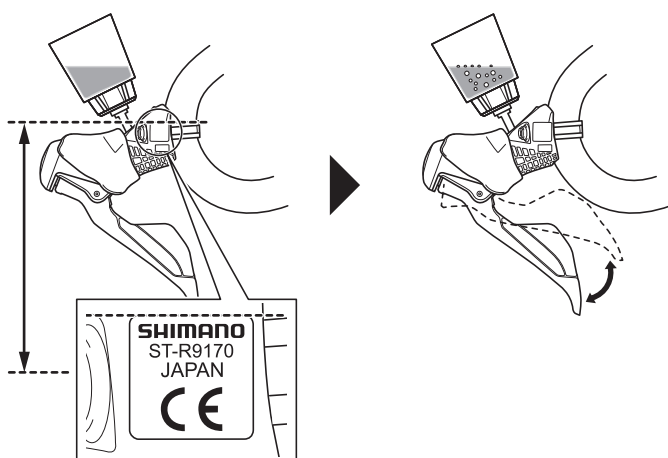
Aanhaalmoment



4 - 7 Nm

17

Voer afstellingen uit, zoals het wijzigen van de hoek van het stuur, zodat de zijde van de beugel die in de afbeelding wordt getoond evenwijdig aan de grond staat. Bedien vervolgens de greep en laat deze los tot er geen luchtbelletjes meer naar buiten komen.



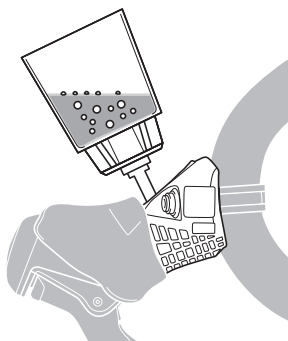
Als de remgreep vervolgens wordt bediend, zullen luchtbelletjes in het systeem omhoog komen en door de opening in de olietrichter komen.

Als er geen belletjes meer verschijnen, moet de remgreep zover mogelijk worden aangetrokken.

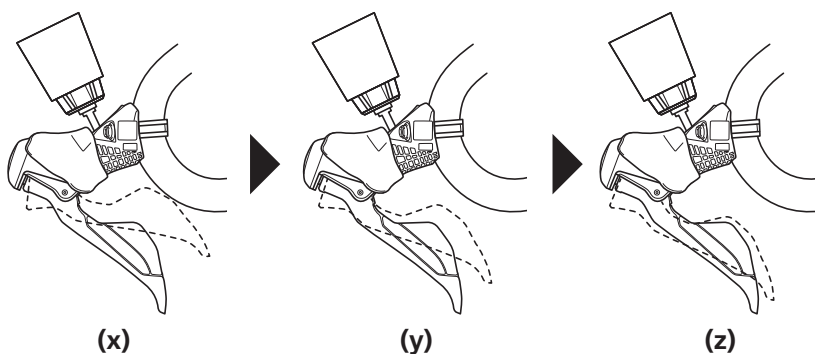
Normaal gesproken moet de remgreep bij het bedienen nu stijf aanvoelen.

- (x) Los
- (y) Beetje stijf
- (z) Stijf

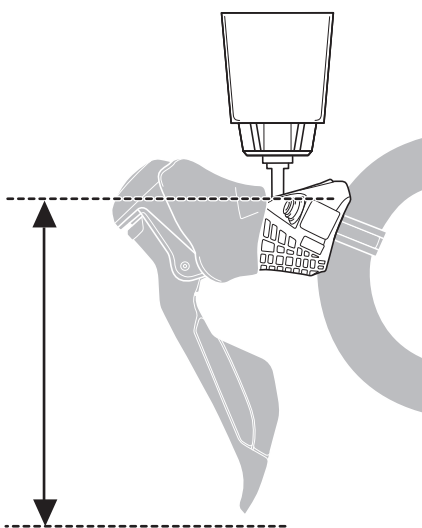
18



Bediening remgreep

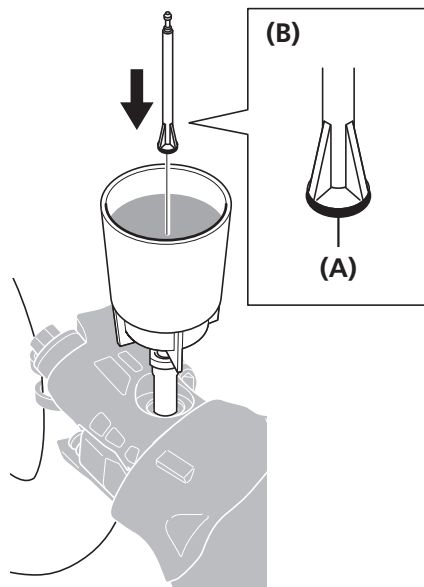


19



Voer afstellingen uit, zoals het wijzigen van de hoek van het stuur, zodat de kop van de ontluftingsschroef evenwijdig aan de grond staat.

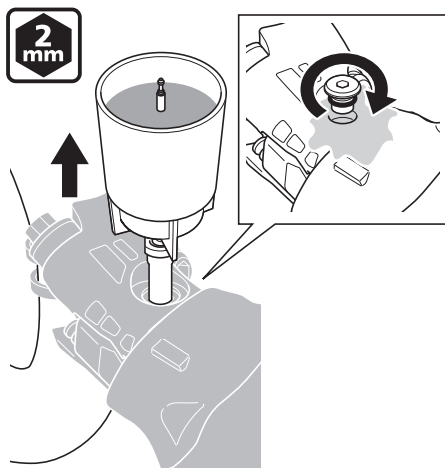
20



Duw de oliestopper in de olietrichter met de kant waar de O-ring is bevestigd naar beneden gericht.

- (A) O-ring
- (B) Oliestopper

21



Verwijder de olietrichter en de trechteradapter terwijl de oliestopper er nog steeds in zit.

Bevestig de O-ring aan de ontluuchtingschroef en draai hem dicht terwijl u olie naar buiten laat stromen om er zeker van te zijn dat er geen luchtballen in de voorraadtank achterblijven.

Aanhaalmoment

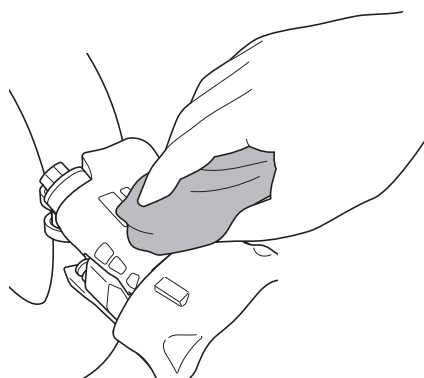


0,5 - 0,7 Nm

**NOTITIE**

- De remgreep niet bedienen. Anders kunnen er luchtballen in de cilinder komen.
- Gebruik een schone doek om te voorkomen dat olie naar omringende gebieden kan stromen.

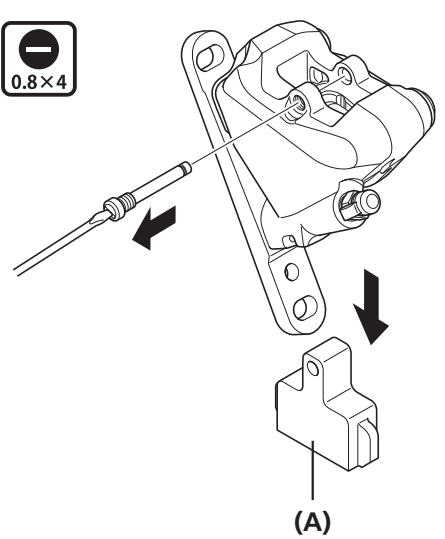
22



Veeg eventuele olie op die eruit is gestroomd.

## De remklauw monteren

**1**



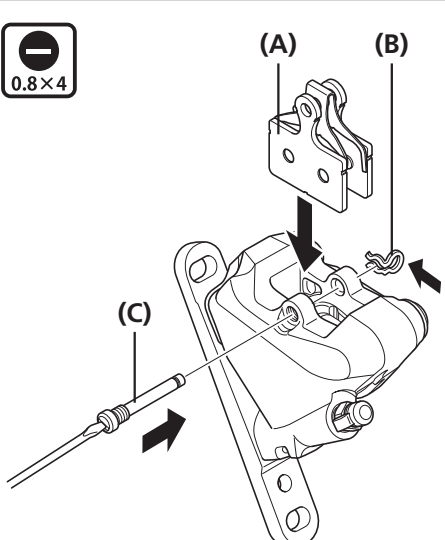
0.8x4

(A)

Verwijder de ontluchtingspacer (geel).

(A) Ontluchtingspacer

**2**



0.8x4

(A) (B)

(C)

Breng de nieuwe remblokken en bouten aan.

Zorg dat u op dit moment ook de houdclip aanbrengt.

Monteer de remblokken zoals aangegeven in de afbeelding.

(A) Remblokken  
(B) Houdclip  
(C) Remblokas

### Aanhaalmoment



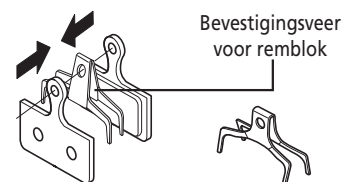
0,1 - 0,3 Nm

### NOTITIE

Als u een remblok met koelvinnen gebruikt, let dan bij het plaatsen op de markeringen voor links (L) en rechts (R).



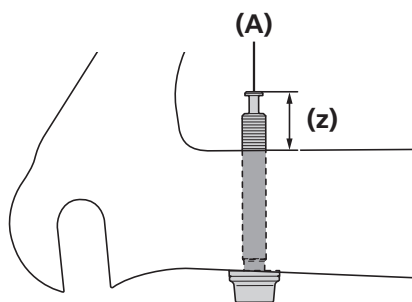
### TECHNISCHE TIPS



Monteer de bevestigingsveer voor de remblokken zoals aangegeven in de afbeelding.

Controle van de lengte van remklauwbevestigingsschroef C

Achter (hetzelfde voor zowel 140 mm als 160 mm)



Steek de remklauwbevestigingsbouten C in het montagegebied op het frame en zorg dat deze 13 mm naar buiten steken.

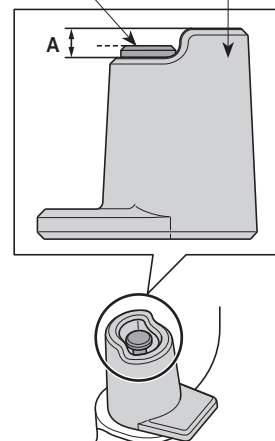
(z) 13 mm

(A) Remklauwbevestigingsbout C

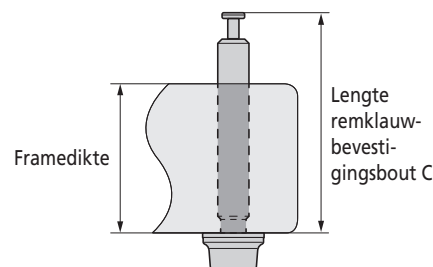
**NOTITIE**

- Als u een boutlengte-selector gebruikt, controleer dan dat het uiteinde van de remklauwbevestigingsbout C valt binnen bereik A.

Remklauwbevestigingsbout C  
Boutlengte-selector

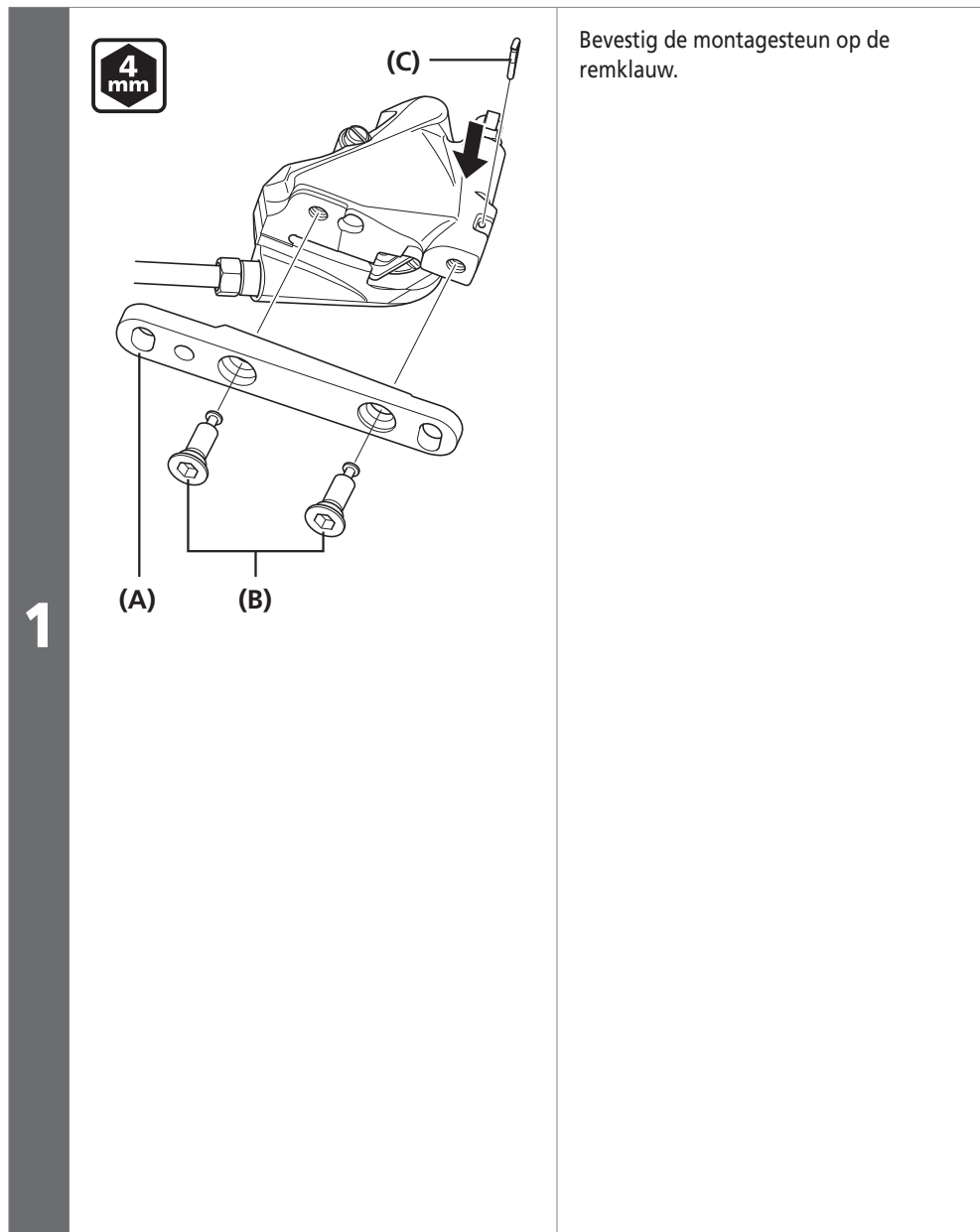


- Gebruik geen tussenring bij het controleren van de lengte van remklauwbevestigingsbout C.
- De lengte van de gebruikte remklauwbevestigingsbout C varieert afhankelijk van de dikte van het frame. Gebruik een remklauwbevestigingsbout C die geschikt is voor de framedikte.



Framedikte	Lengte remklauwbevestigingsbout C	Y-onderdeel
10 mm	23 mm	Y8N208000
15 mm	28 mm	Y8N208050
20 mm	33 mm	Y8N208010
25 mm	38 mm	Y8N208020
30 mm	43 mm	Y8N208030
35 mm	48 mm	Y8N208040

Bij een remschijf voor een 140 mm voorwiel



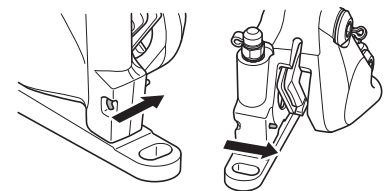
Bevestig de montagesteun op de remklauw.

- (A) Montagesteun
- (B) Remklauwbevestigingsbout B
- (C) Boutbevestigingspen

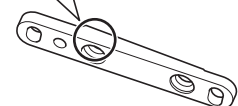
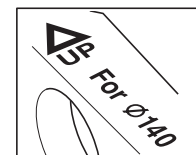
Aanhaalmoment	
4 mm	6 - 8 Nm

**NOTITIE**

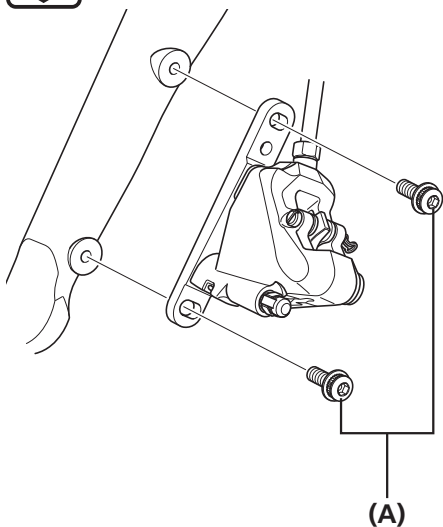
- Zorg dat u de boutbevestigingspen aanbrengt. Controleer dat de boutbevestigingspen helemaal tot achteraan naar binnen is gestoken.



- Let bij het aanbrengen van de montagesteun op de richting die daarop aangegeven staat.



2



Bevestig de montagesteun tijdelijk op het frame.

Trek de remgreep aan en draai de remklauwbevestigingsbouten A vast terwijl u de remblokken tegen de remschijf duwt.

**(A)** Remklauwbevestigingsbout A

Aanhaalmoment

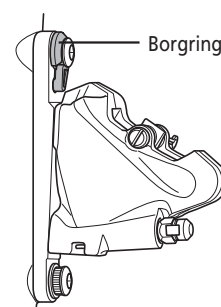


6 - 8 Nm

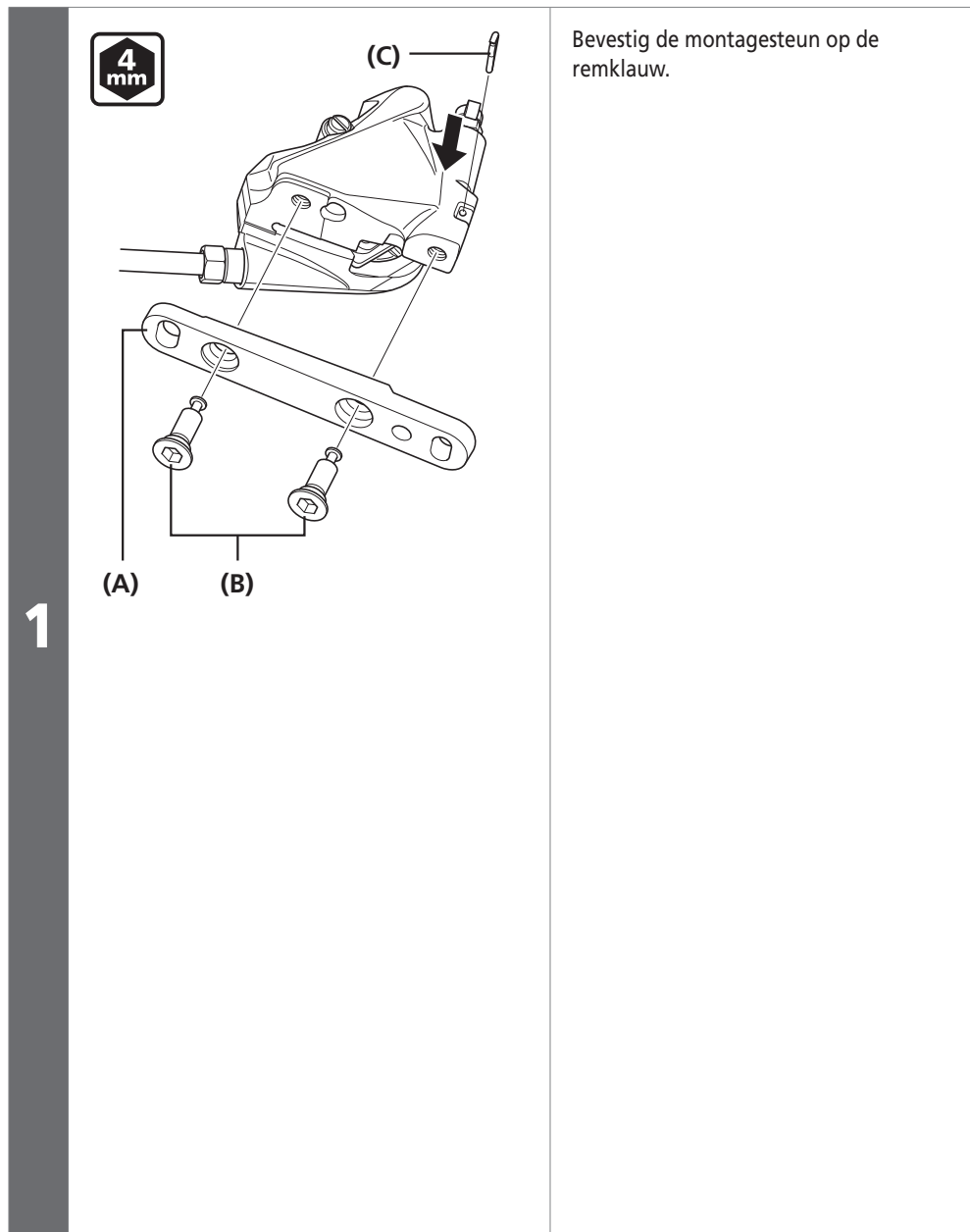
**NOTITIE**

• Zorg dat u een borgring aanbrengt bij het monteren van de remklauwbevestigingsbouten A.

\* De montagepositie van de borgring verschilt voor 140 mm en 160 mm. (Op de afbeelding wordt een 140 mm remschijf afgebeeld.)



Bij een remschijf voor een 160 mm voorwiel



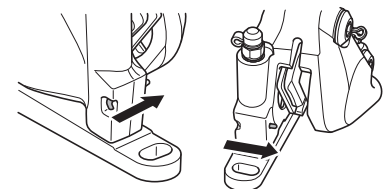
Bevestig de montagesteun op de remklauw.

- (A) Montagesteun
- (B) Remklauwbevestigingsbout B
- (C) Boutbevestigingspen

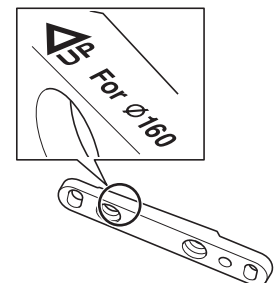
Aanhaalmoment	
4 mm	6 - 8 Nm

**NOTITIE**

- Zorg dat u de boutbevestigingspen aanbrengt. Controleer dat de boutbevestigingspen helemaal tot achteraan naar binnen is gestoken.

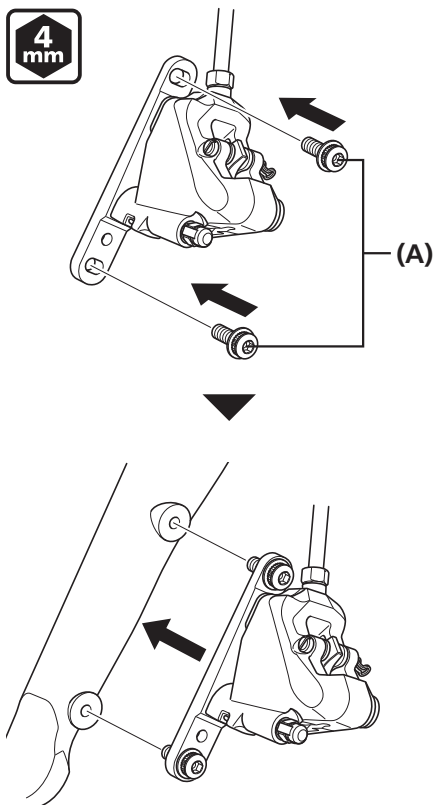


- Let bij het aanbrengen van de montagesteun op de richting die daarop aangegeven staat.





2



Breng de remklauwbevestigingsbouten A eerst aan in de openingen in de montagesteun en bevestig de montagesteun vervolgens tijdelijk op het frame, zoals aangegeven in de afbeelding.

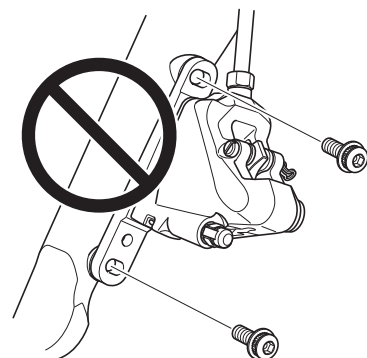
Trek de remgreep aan en draai de remklauwbevestigingsbouten A vast terwijl u de remblokken tegen de remschijf duwt.

**(A)** Remklauwbevestigingsbout A

Aanhaalmoment	
	6 - 8 Nm

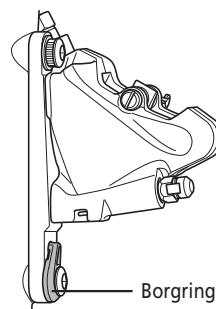
**NOTITIE**

- Breng de remklauwbevestigingsbouten A niet aan nadat de montagesteun op het oppervlak van het frame is geplaatst. De remklauw kan krassen oplopen door de bevestigingsbouten.

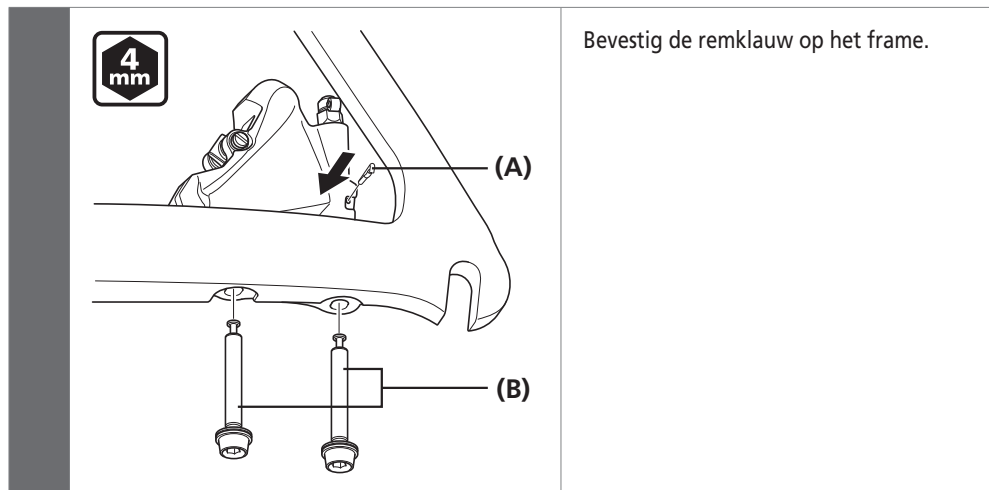


- Zorg dat u een borgring aanbrengt bij het monteren van de remklauwbevestigingsbouten A.

\* De montagepositie van de borgring verschilt voor 140 mm en 160 mm. (Op de afbeelding wordt een 160 mm remschijf afgebeeld.)



Bij een remschijf voor een 140 mm achterwiel



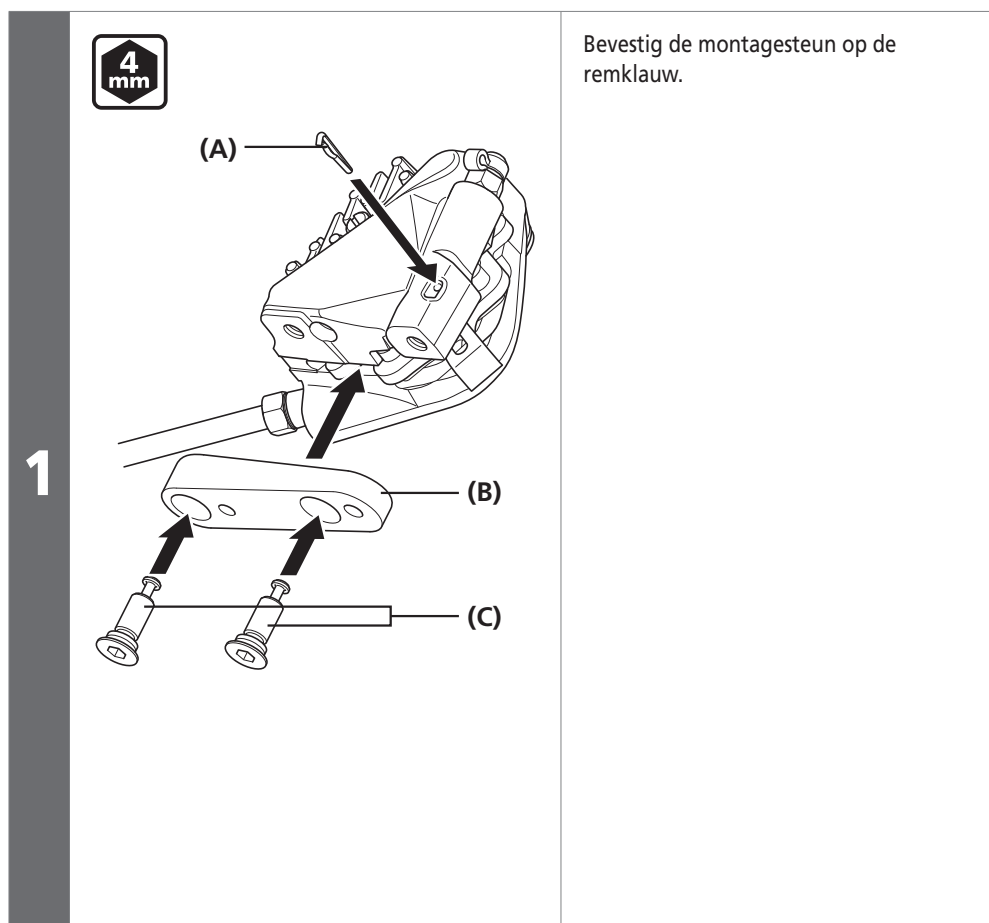
- (A) Boutbevestigingspen
- (B) Remklauwbevestigingsbout C

Aanhaalmoment	
4 mm	6 - 8 Nm

**NOTITIE**

Zorg dat u de boutbevestigingspen aanbrengt.

Bij een remschijf voor een 160 mm achterwiel



- (A) Boutbevestigingspen
- (B) Montagesteun
- (C) Remklauwbevestigingsbout B

Aanhaalmoment	
4 mm	6 - 8 Nm

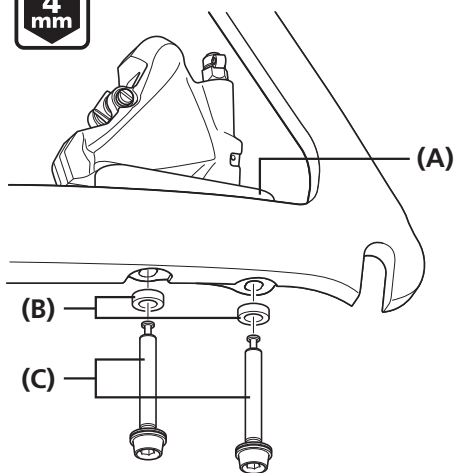
**NOTITIE**

- Zorg dat u de boutbevestigingspen aanbrengt.
- Let bij het aanbrengen van de montagesteun op de richting die daarop aangegeven staat.



2

4 mm



Bevestig de montagesteun op het frame.

- (A) Montagesteun
- (B) Tussenringen
- (C) Remklauwbevestigingsbout C

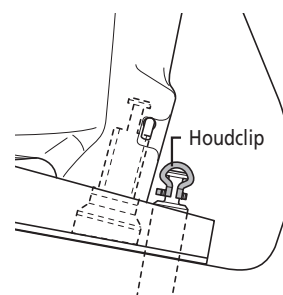
Aanhaalmoment

4 mm

6 - 8 Nm

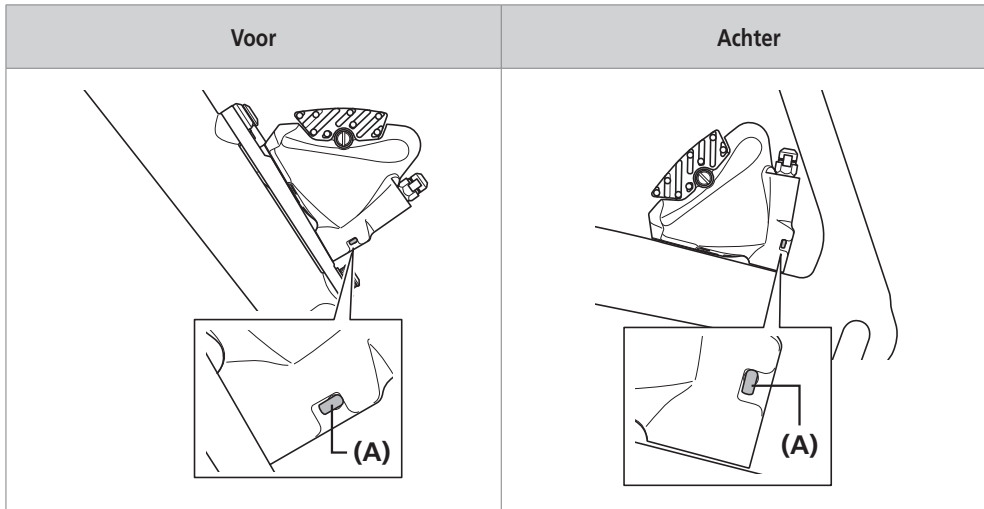
**NOTITIE**

- Zorg dat u de tussenringen gebruikt bij het aanbrengen van de montagesteun.
- Zorg dat u een houdclip aanbrengt bij het monteren van remklauwbevestigingsbouten C.



## ■ Framebevestigingsbouten tijdelijk aandraaien

### Vastzetten met bevestigingspen



(A) Boutbevestigingspen

# AANSLUITING VAN DE ELEKTRISCHE KABELS

# AANSLUITING VAN DE ELEKTRISCHE KABELS

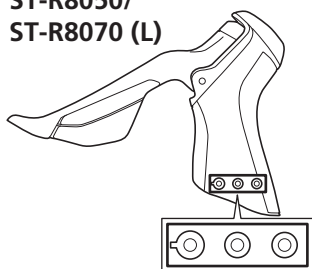
Raadpleeg voor informatie over het gebruik van de TL-EW02 het gedeelte "Hoe de TL-EW02 te gebruiken".

## Aansluiting van junction A

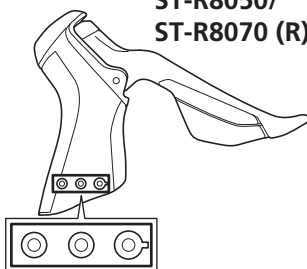
### Routeringschema van ST-R8050/ST-R8070 met SM-EW90

3-poorts type

ST-R8050/  
ST-R8070 (L)

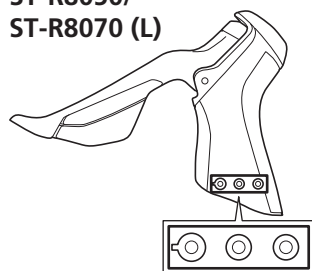


ST-R8050/  
ST-R8070 (R)

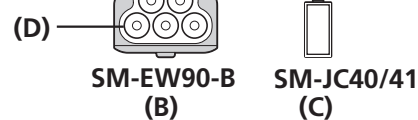
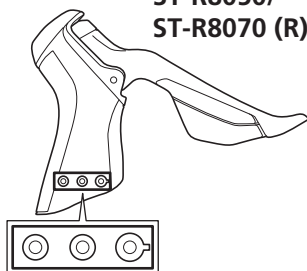


5-poorts type

ST-R8050/  
ST-R8070 (L)



ST-R8050/  
ST-R8070 (R)



(A) E-TUBE-poortx3

(B) Aansluitblok A

(C) Aansluitblok B

(D) E-TUBE-poortx5

#### NOTITIE

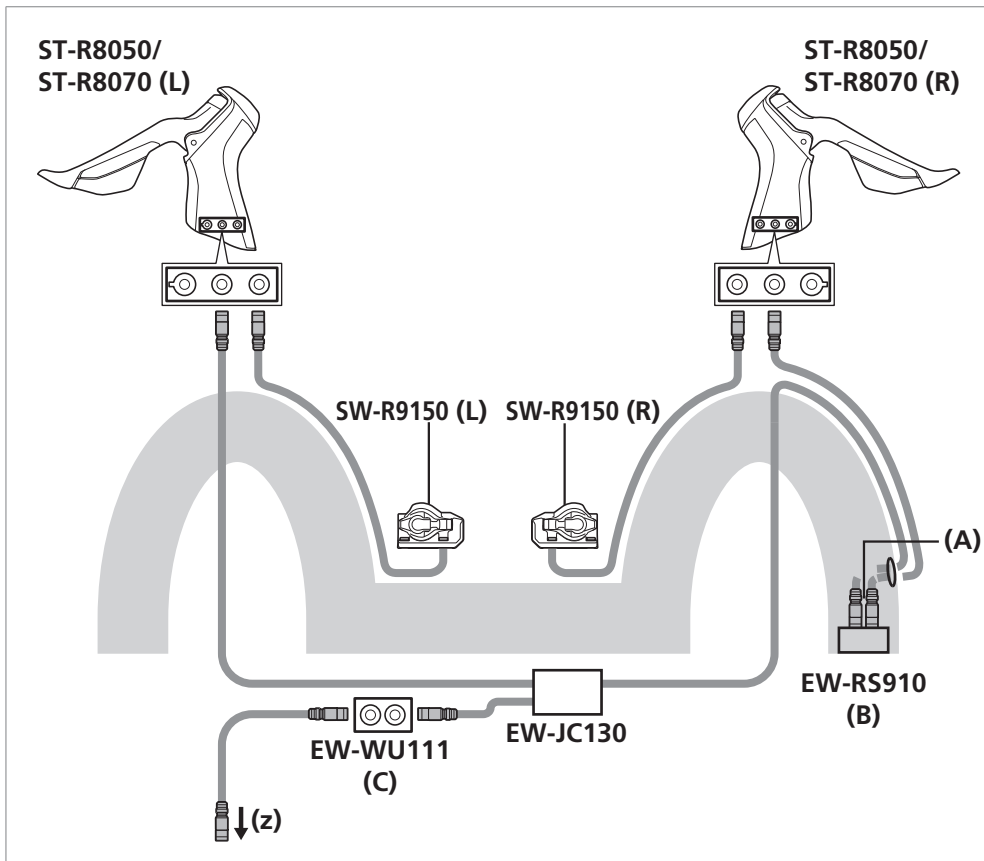
ST-R8070 beschikt niet over een poort voor de sprinterschakelaar op afstand.



#### TECHNISCHE TIPS

Neem bij het bedraden van SM-EW90 de positionering in acht van ST-R8050/ST-R8070 en zorg dat de draden voldoende slap hangen voor het volledig draaien van het stuur.

Routeringsschema van ST-R8050/ST-R8070 met EW-RS910



(z) Aan het frame (Aansluitblok B)

(A) E-TUBE-poortx2

(B) Aansluitblok A  
(junction van bar-end type  
met 2 poorten)

(C) Draadloze eenheid

NOTITIE

ST-R8070 beschikt niet over een poort voor de sprinterschakelaar op afstand.



TECHNISCHE TIPS

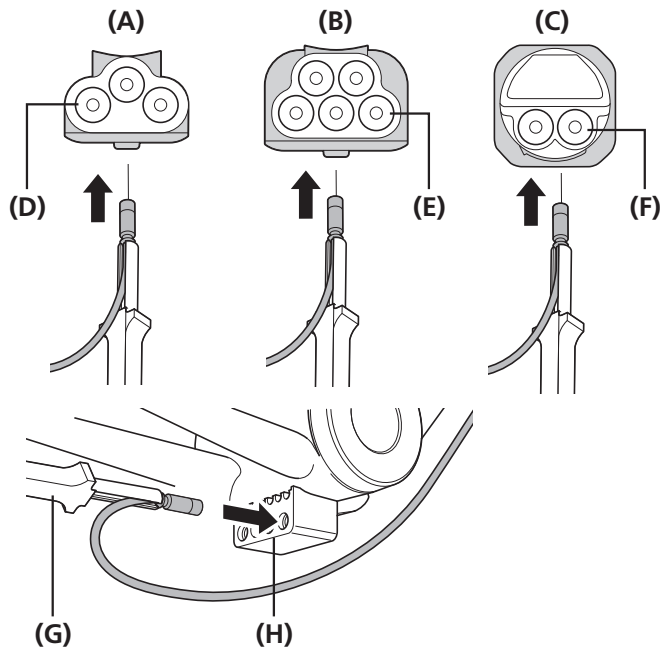
Neem bij het bedraden van EW-RS910 de positionering in acht van ST-R8050/ST-R8070 en zorg dat de draden voldoende slap hangen voor het volledig draaien van het stuur.

## ■ Junction B aansluiten

### Extern type (SM-JC40)

Sluit de elektrische kabels aan op junction A en junction B.

TL-EW02



1

- (A) SM-EW90-A Aansluitblok A
- (B) SM-EW90-B Aansluitblok A
- (C) EW-RS910 Aansluitblok A
- (D) E-TUBE-poortx3
- (E) E-TUBE-poortx5
- (F) E-TUBE-poortx2
- (G) TL-EW02
- (H) Aansluitblok B



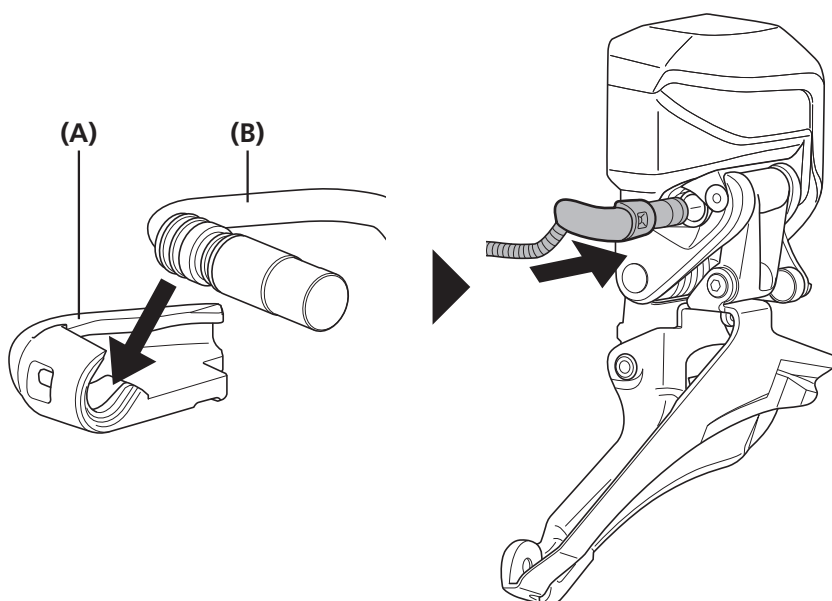
#### TECHNISCHE TIPS

Bij het aansluiten van elektrische kabels moet u deze naar binnen duwen totdat u een klik hoort en voelt.

### Aansluiten op FD-R8050

Zet de plugafdekking vast aan de elektrische kabel.

Sluit de elektrische kabel met de plugafdekking op de voorderrailleur aan.



2

- (A) Plugafdekking
- (B) Elektrische kabel



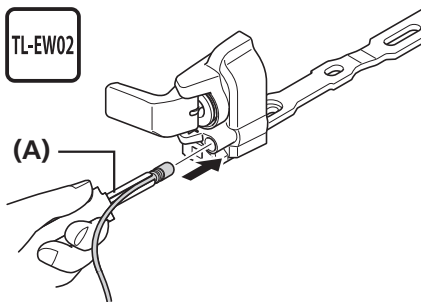
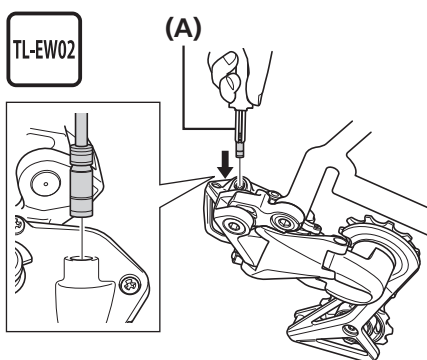
Aansluiten op andere onderdelen

Sluit de kabels op de achterderailleur en de batterijhouder aan.

Achterderailleur

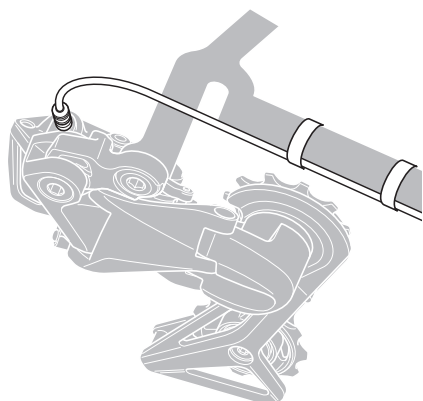
Accuhouder

2



(A) TL-EW02

3



Zet de elektrische kabel tijdelijk langs het frame vast met tape, en sluit hem aan op junction B.

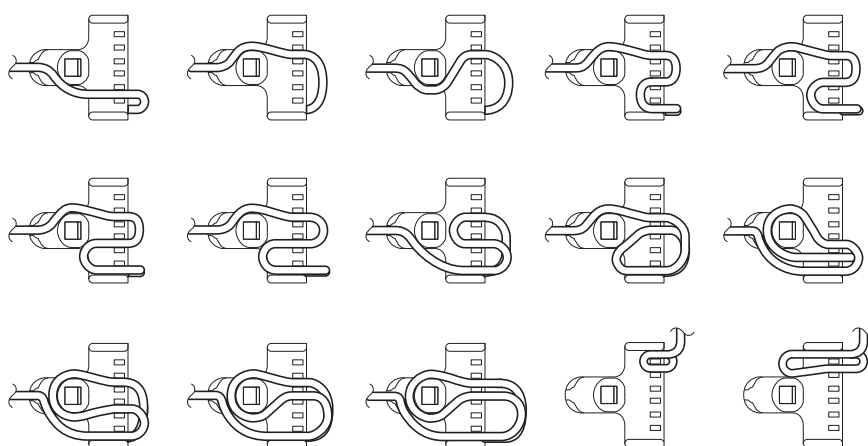
**NOTITIE**

Zorg bij het geleiden van de elektrische kabel naar de achterderailleur dat u deze aan de onderzijde van de liggende achtersvork plaatst zodat de kabel en de ketting elkaar niet kunnen hinderen.

Wikkel eventuele extra elektrische bekabeling in junction B om de lengte aan te passen.

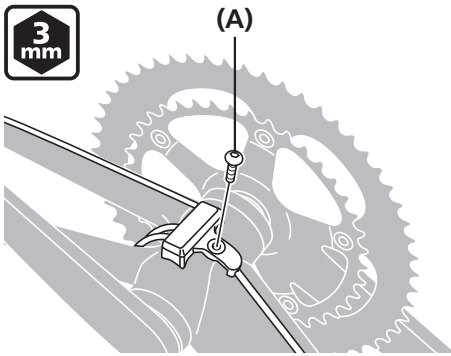
Voorbeeld van het aanpassen van de lengte bij junction B

4



▶ Junction B aansluiten

**5**



**3 mm**

(A)

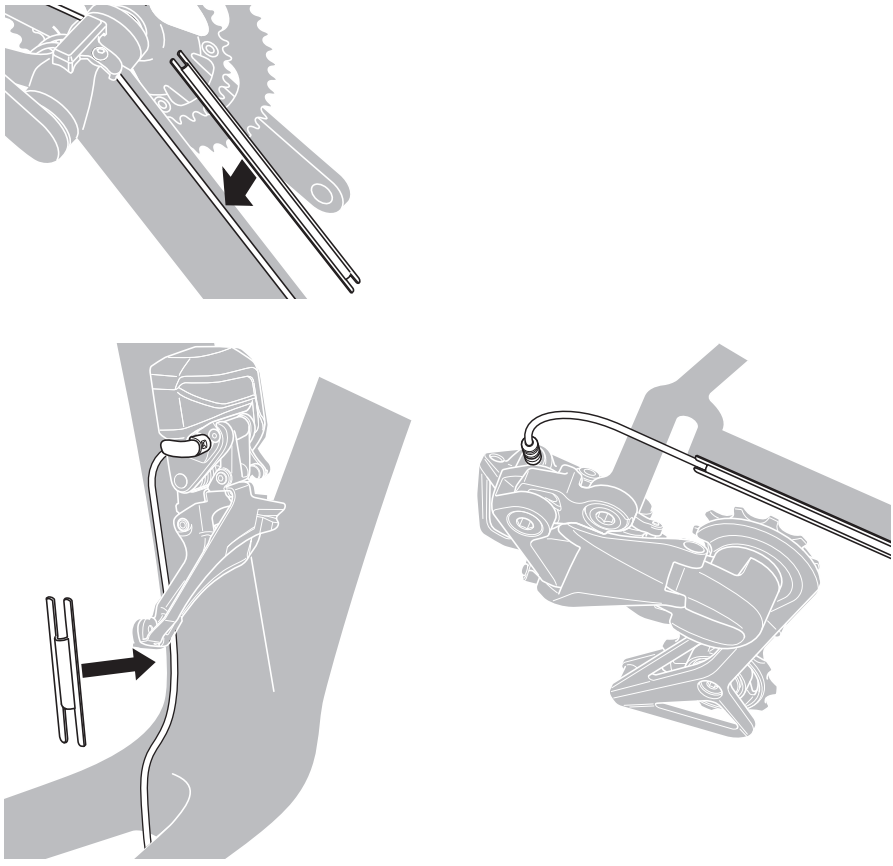
Zet na het geleiden van de elektrische kabels junction B vast onder het trapasgat.

**(A)** Bevestigingsbout Aansluitblok B (10,5 mm of 15 mm)

Aanhaalmoment	
<b>3 mm</b>	1,5 - 2 Nm

Monteer vervolgens het elektrische kabeldeksel op het frame.

Plaats de afdekking over de kabels en zet hem aan het frame vast.



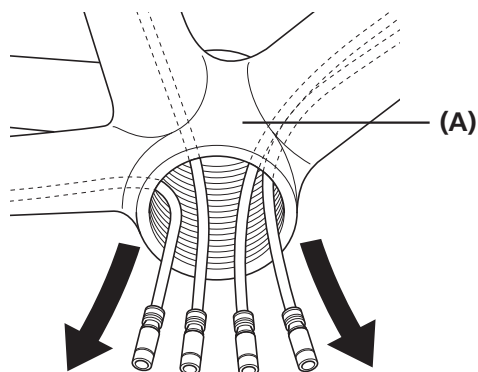
**6**

**NOTITIE**

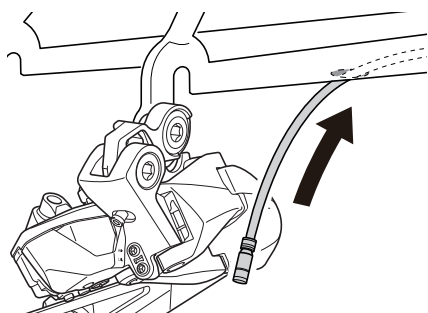
Om goede hechting te verzekeren, moet u voordat u het elektrische kabeldeksel plaats het vet op het frame afvegen met alcohol of een schoonmaakmiddel.

Ingebouwd type (SM-JC41)

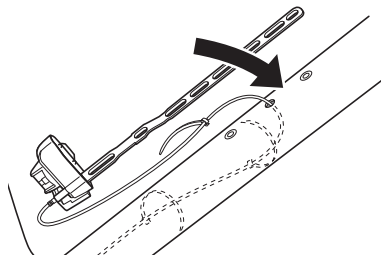
Leid eerst de elektrische kabels voor junction A, de accuhouder, de voorderrailleur en de achterderrailleur door de gaten in het frame in het trapasgat.



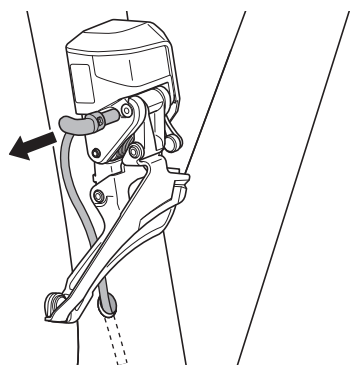
Elektrische kabel voor achterderrailleur



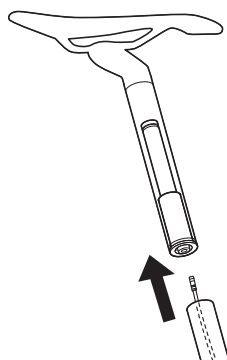
Elektrische kabel voor accuhouder  
[In het geval van een externe batterij (SM-BTR1)]



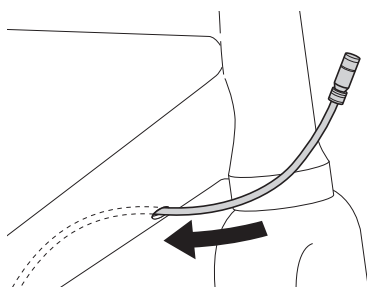
Elektrische kabel voor voorderrailleur



Elektrische kabel voor accuhouder  
[In het geval van een ingebouwde accu (SM-BTR2/BT-DN110/BT-DN110-A)]



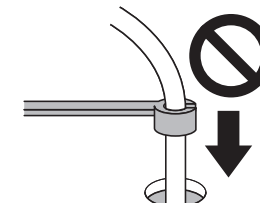
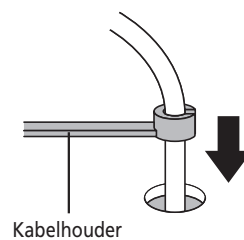
Elektrische kabel voor junction A



(A) Trapasgat

 TECHNISCHE TIPS

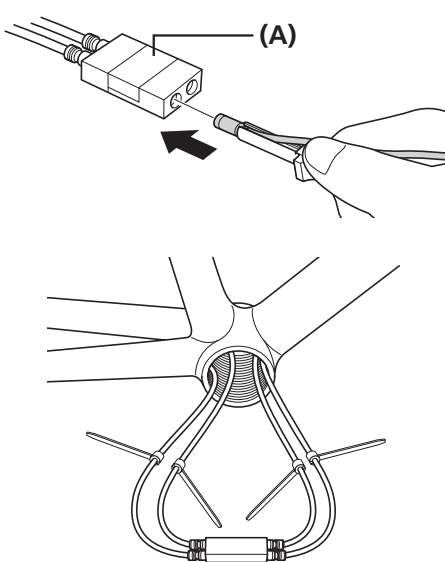
De elektrische kabels voor gebruik in het frame kunnen slechts in één richting worden ingestoken.  
Plaats ze in de richting die in de afbeelding wordt aangegeven.



1

▶ Junction B aansluiten

2



Sluit elke elektrische kabel aan op junction B.

**(A)** SM-JC40/41 Aansluitblok B

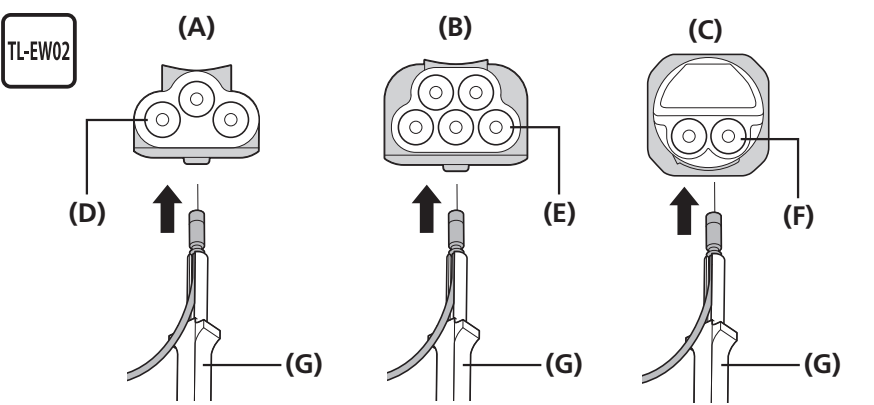


**TECHNISCHE TIPS**

Bij het aansluiten van elektrische kabels moet u deze naar binnen duwen totdat u een klik hoort en voelt.

3

Sluit de elektrische kabels aan op junction A.



**(A)** SM-EW90-A Aansluitblok A

**(B)** SM-EW90-B Aansluitblok A

**(C)** EW-RS910 Aansluitblok A

**(D)** E-TUBE-poortx3

**(E)** E-TUBE-poortx5

**(F)** E-TUBE-poortx2

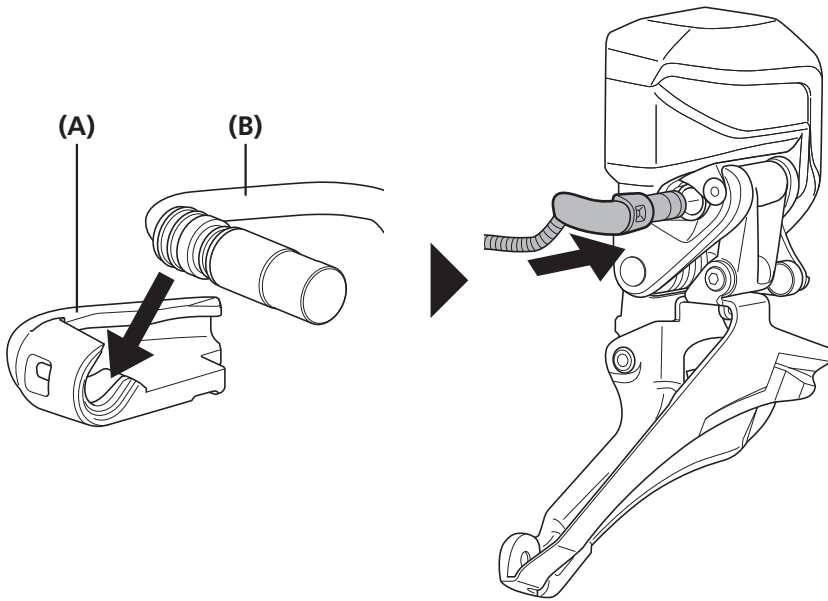
**(G)** TL-EW02

**Aansluiten op FD-R8050**

Zet de plugafdekking vast aan de elektrische kabel.

Sluit de elektrische kabel met de plugafdekking op de voorderrailleur aan.

4



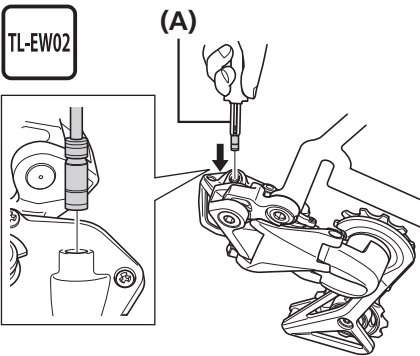
- (A) Plugafdekking
- (B) Elektrische kabel

**Aansluiten op andere onderdelen**

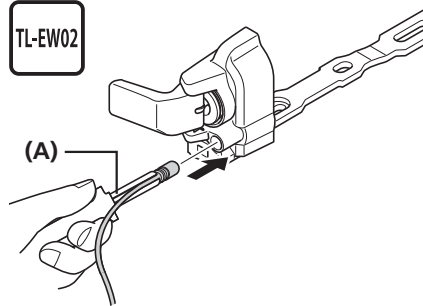
Sluit de kabels op de achterderailleur en de batterijhouder aan.

4

**Achterderailleur**



**Accuhouder**

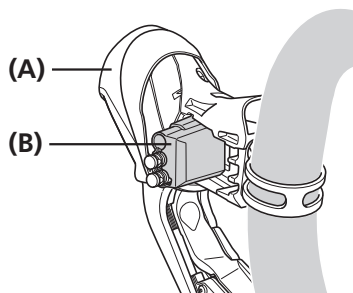


- (A) TL-EW02

## Aansluiting op de dual control-versteller

ST-R8050/ST-R8070

1

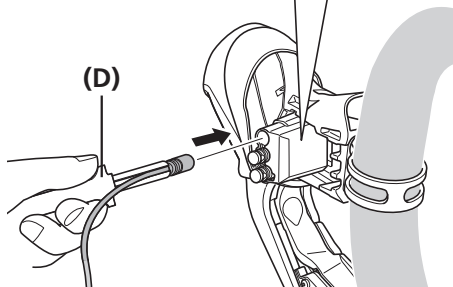
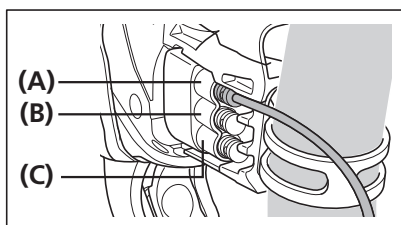


Trek de afdekkap terug vanaf de achterzijde en til het connectordeksel op.

- (A) Remgrieprubber
- (B) Connectordeksel

2

TL-EW02



Gebruik TL-EW02 om de connector van de elektrische kabel aan te sluiten op een E-TUBE poort in de hendel.

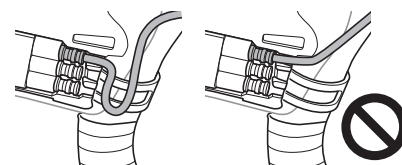
Aansluiten op E-TUBE poort [X] of E-TUBE poort [Y].  
(Er kan een aansluiting worden gemaakt met E-TUBE poort [X] of E-TUBE poort [Y].)

Zorg dat u hen samendrukt totdat ze met een klik met elkaar worden verbonden.

- (A) E-TUBE-poort [X]
- (B) E-TUBE-poort [Y]
- (C) Poort voor extra sprinterschakelaar (ST-R8070 beschikt niet over deze poort.)
- (D) TL-EW02

### NOTITIE

- Bij het vastgrijpen van het stuur of het aanbrengen van stuurlint kunnen de elektrische kabels worden losgetrokken. Door de kabel voldoende lang te houden, kan worden voorkomen dat de kabel per ongeluk los wordt getrokken na het aanbrengen van het stuurlint.
- Deze extra kabellengte is ook nodig om het remgrieprubber te openen wanneer een extra schakelaar en de SM-PCE1 worden aangesloten.



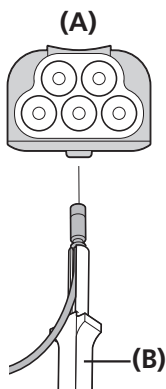
### TECHNISCHE TIPS

De resterende ongebruikte E-TUBE poort [X] of E-TUBE poort [Y] kan worden gebruikt voor een extra versnellingschakelaar of de SM-PCE1. (De poort de sprinterschakelaar op afstand kan niet worden gebruikt voor een extra versnellingschakelaar of de SM-PCE1). Dit is een voorbeeldaansluiting.

SW-R9160/ST-R8060

Bevestig voor de volgende modellen de elektrische kabel van het product aan junction A.

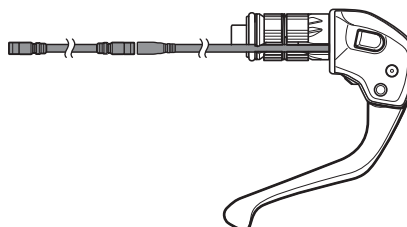
TL-EW02



SW-R9160



ST-R8060

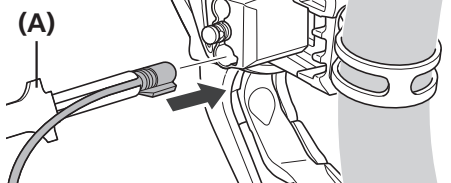


(A) Aansluitblok A

(B) TL-EW02

SW-R610

TL-EW02



SW-R610



(A) TL-EW02

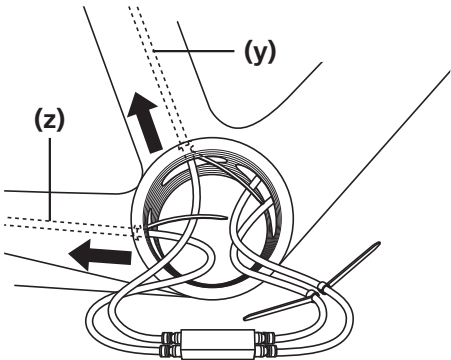


TECHNISCHE TIPS

De poortvorm is alleen anders voor de SW-R610.

## ■ Junction B en de elektrische kabels binnen het frame geleiden

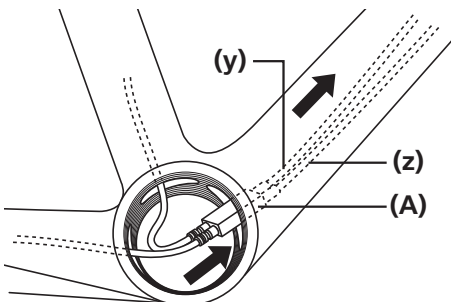
**1**



Leid de elektrische kabels voor de voorderaillieur en de achterderaillieur respectievelijk door de zadelbuis en de liggende achtervork.

**(y)** Voor voorderaillieur  
**(z)** Voor achterderaillieur

**2**



Leid de elektrische kabels voor junction A en de accuhouder en junction B door de staande buis.

**(y)** Voor junction A  
**(z)** Voor accuhouder

**(A)** Aansluitblok B

**NOTITIE**

Beschadig geen onderdelen met de bouten van het trapasgat.

**3**

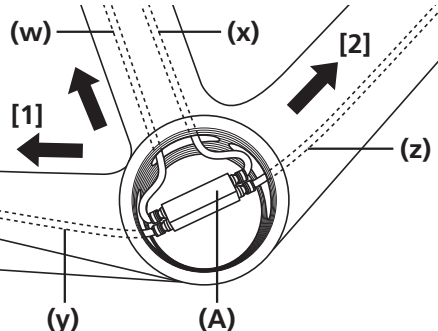


Plaats de elektrische kabels dusdanig dat alleen de elektrische kabels voor de voorderaillieur en de achterderaillieur zichtbaar zijn in het trapasgat. Als er andere onderdelen zoals kabelhouders naar buiten steken, duw deze dan terug in het frame.

SM-BTR2 / BT-DN110/BT-DN110-A

Volg dezelfde procedure bij gebruik van SM-BTR2/BT-DN110/BT-DN110-A als een batterij-adapter.

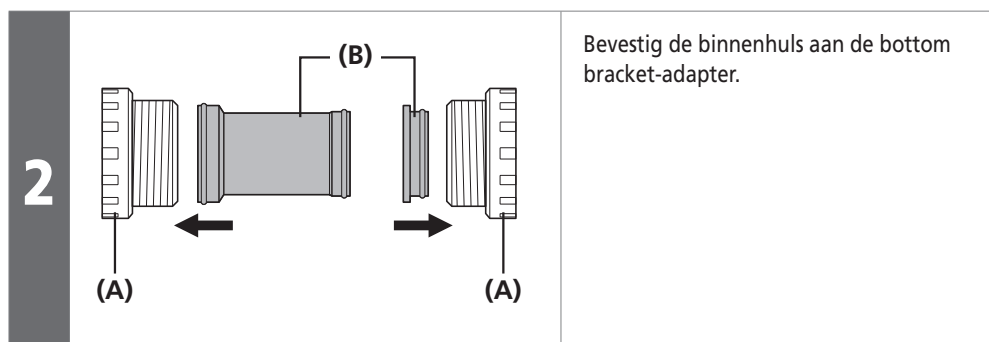
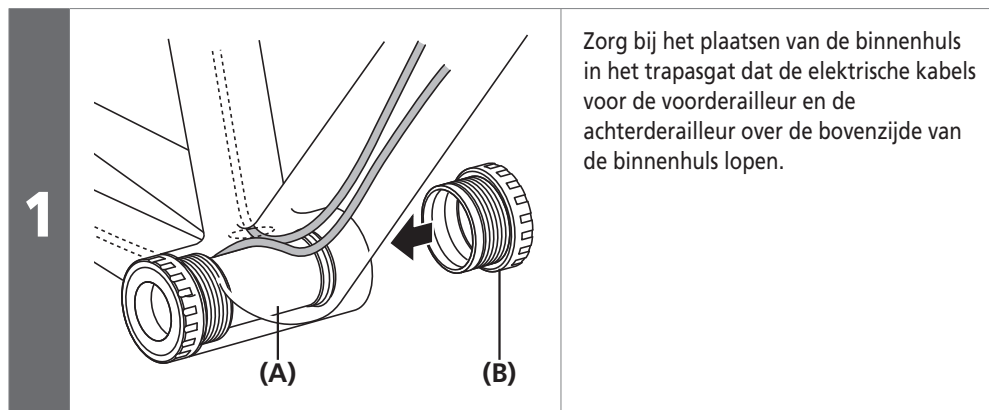
**(A)** Aansluitblok B



- (w)** Voor lithium-ionaccu (ingebouwd type)  
**(x)** Voor voorderaillieur  
**(y)** Voor achterderaillieur  
**(z)** Voor junction A



## Montage van het bottom bracket

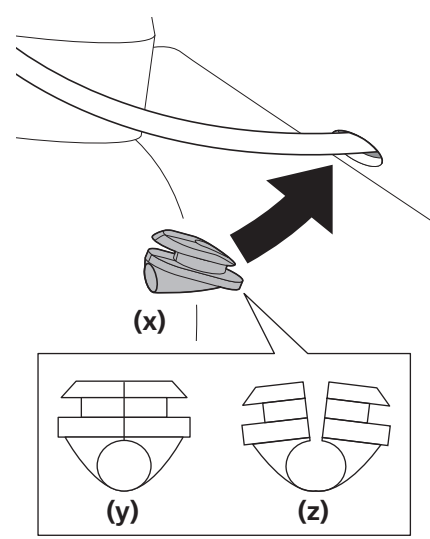


### NOTITIE

Als er bij het frame niet voldoende ruimte is tussen de binnenkant van het trapasgat en de binnenshuls om de elektrische kabels door te leiden, gebruik dan een binnenhuls die los verkrijgbaar is.

## Montage van pakkingringen

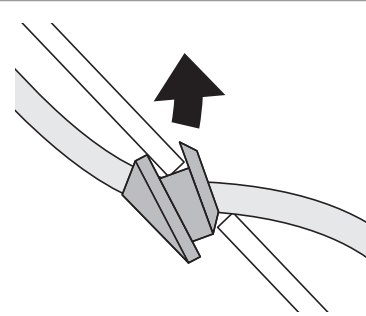
1



Monteer pakkingringen op geschikte plaatsen voor de elektrische kabels.

- (x) Zijde Aansluitblok A
- (y) Sluiten
- (z) Openen

2



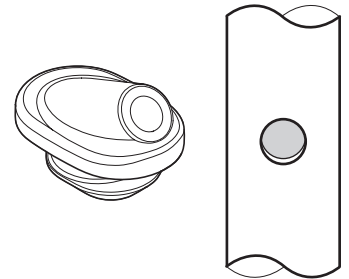
Breng de pakkingringen in de framegaten aan met de achterkant.



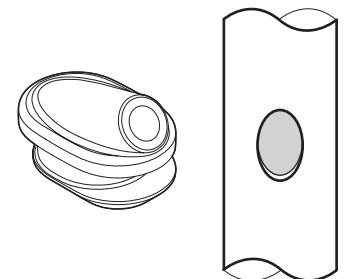
### TECHNISCHE TIPS

Er zijn twee typen pakkingringen. Kies het type dat past bij de vorm van het gat in het frame.

Cirkel: SM-GM01

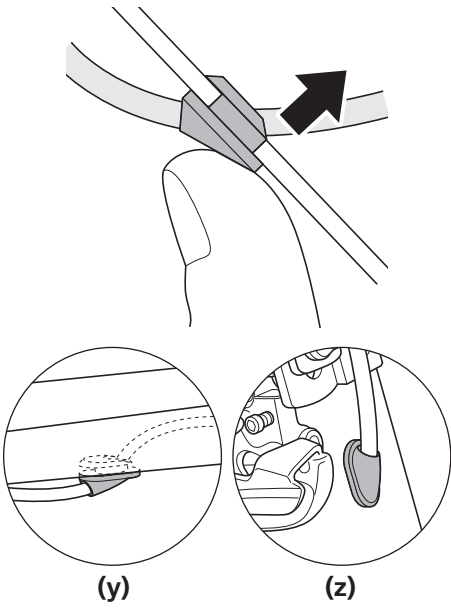


Ellips: SM-GM02



▶ Aansluitingen controleren

3



Duw op de andere kant om ze op hun plaats te zetten.

**(y)** Achterderailleur  
**(z)** Voorderailleur

■ Aansluitingen controleren

1

Na het aansluiten van de elektrische kabels op alle onderdelen moet u de accu plaatsen en de werking controleren.

2

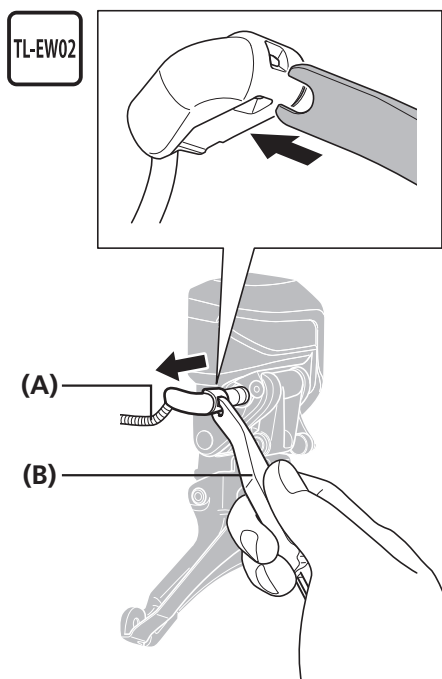
Bedien de versnellingsschakelaars en controleer dat de voor- en achterderailleur allebei werken.

**⚠ LET OP**

Verwijder de batterij alvorens bewerkingen dichtbij de voorderailleur uit te voeren, zoals monteren/demonteren van het voorste kettingblad of de voorderailleur of monteren/afstellen van de ketting.  
Als de voorderailleur per ongeluk wordt geactiveerd, kunnen uw vingers klem komen te zitten en letsel veroorzaken.

## ■ Elektrische kabels loskoppelen

FD-R8050



Steek de uiteinden van het bredere uiteinde van de TL-EW02 in de twee gaten op de plugafdekking en verwijder vervolgens de elektrische kabel.

- (A) Elektrische kabel  
(B) TL-EW02

### NOTITIE

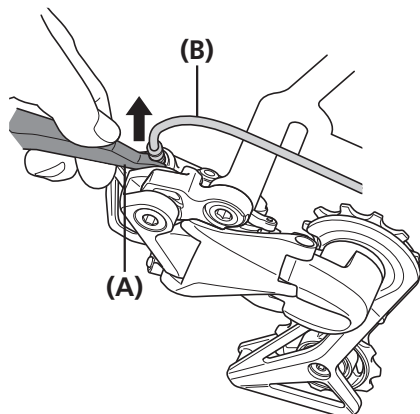
- U moet de kleine waterdichte connector niet voortdurend aansluiten en loshalen. Het waterdichte deel van de aansluiting kan slijten of vervormen, wat effect kan hebben op de werking.
- Gebruik voor het verwijderen van de elektrische kabel het bredere uiteinde van de TL-EW02, zoals getoond in de figuur. Als u te hard aan de elektrische kabel trekt, kunnen bedieningsproblemen ontstaan.

Ontkoppeling van andere onderdelen

Houd het onderste deel van de haak stevig naar beneden met het bredere uiteinde van de TL-EW02 en verwijder dan de elektrische kabel.

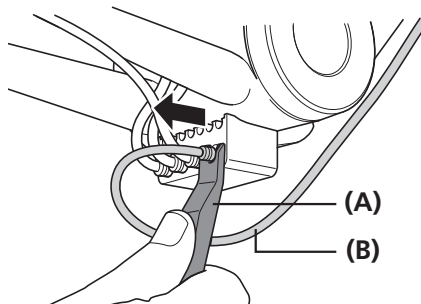
RD-R8050

TL-EW02



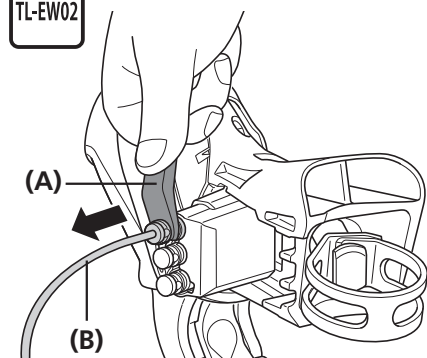
SM-JC40

TL-EW02



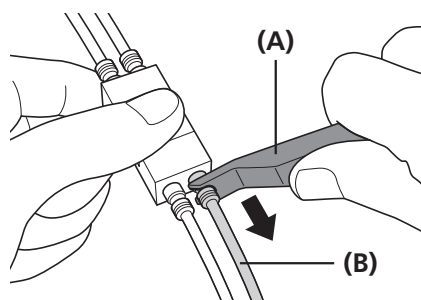
ST-R8050/ST-R8070

TL-EW02



SM-JC41

TL-EW02



(A) TL-EW02

(B) Elektrische kabel

NOTITIE

- U moet de kleine waterdichte connector niet voortdurend aansluiten en loshalen. Het waterdichte deel van de aansluiting kan slijten of vervormen, wat effect kan hebben op de werking.
- Gebruik voor het verwijderen van de elektrische kabel het bredere uiteinde van de TL-EW02, zoals getoond in de figuur. Als u te hard aan de elektrische kabel trekt, kunnen bedieningsproblemen ontstaan.
- ST-R8070 beschikt niet over een poort voor de sprinterschakelaar op afstand.

# BEDIENING

## BEDIENING

### ■ Regeling van versnellingsposities

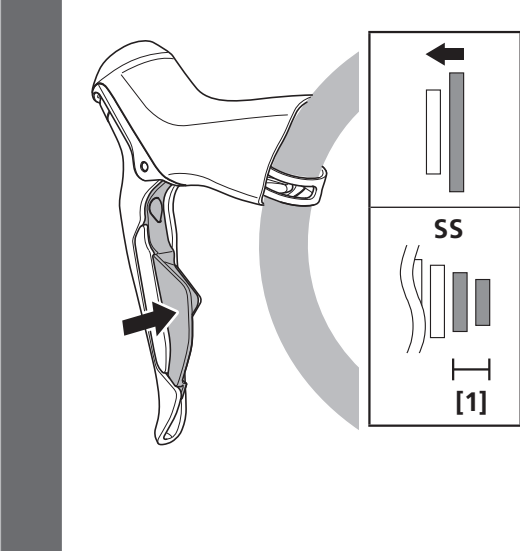
Het schakelsysteem is geprogrammeerd om schakelingen te voorkomen die de kettingspanning verlagen.

Als u dergelijke schakelingen probeert uit te voeren, kan het schakelen daarom anders verlopen dan gebruikelijk.

De onderstaande afbeelding toont de versnellingsposities die de kettingspanning verlagen en geeft de schakelwerking aan wanneer u naar die versnellingen schakelt.

#### Aandachtspunten bij het schakelen van de voorderaillieur

Wanneer u naar het kleinste kettingblad schakelt, wordt de schakelwerking als volgt geregeld.



**Wanneer de ketting zich binnen het gebied [1] in de afbeelding bevindt**  
Als de versnellingschakelaar wordt bediend, schakelt de voorderaillieur niet.

In plaats daarvan wordt de achterderailleur twee versnellingen omlaag geschakeld.

**Wanneer de ketting zich buiten het gebied [1] in de afbeelding bevindt**  
Als de versnellingschakelaar wordt bediend, schakelt de voorderaillieur naar het kleinste kettingblad.

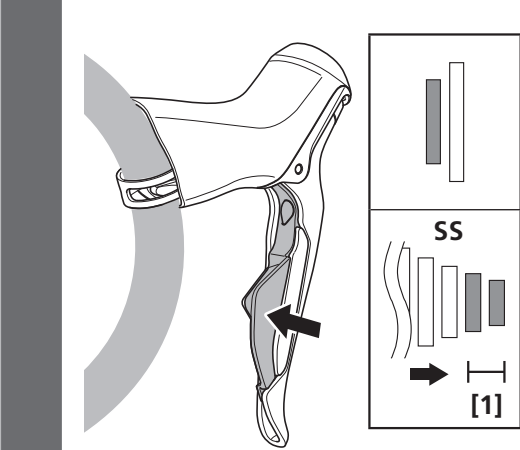
**[1]** Van de kleinste tot de derde tandkrans.

#### NOTITIE

- Als u andere combinaties van voor- en achterderailleurs gebruikt dan degene die worden aangeraden, kan het schakelen over een groter gebied worden beperkt.
- Beperkingen van de versnellingsstand kunnen worden gedeactiveerd in het Gebruikersinstellingmenu in E-TUBE PROJECT. (Beperkingen kunnen niet worden gedeactiveerd voor 52 - 36T of 50 - 34T.)

#### Aandachtspunten bij het schakelen van de achterderailleur

Wanneer de ketting zich op het kleinste voorblad bevindt, wordt de schakelwerking als volgt geregeld.



**Wanneer u aan de achterzijde schakelt in de richting van de kleinste tandkrans**  
Bij het bedienen van de versnellingschakelaar wordt de ketting niet naar het gebied [1] in de afbeelding geschakeld.

**[1]** Van de kleinste tot de derde tandkrans.

# AFSTELLING

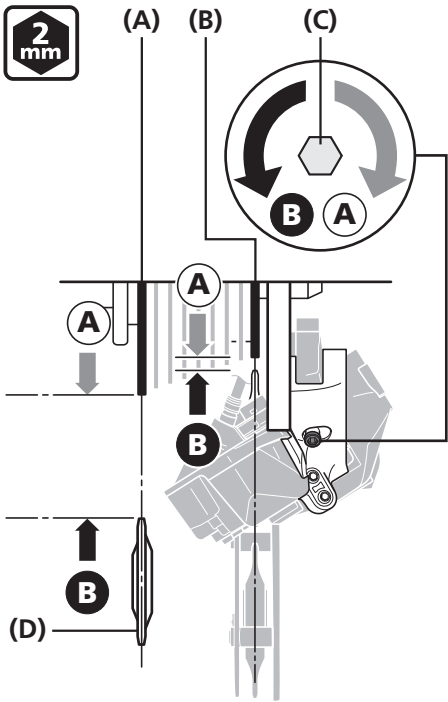


## AFSTELLING

## ■ Afstelling van de achterderailleur

**1** Plaats de batterij.

**2**



Stel de eindstelbout af.

Leg de ketting over de grootste tandkrans en draai de crankarm om te schakelen.

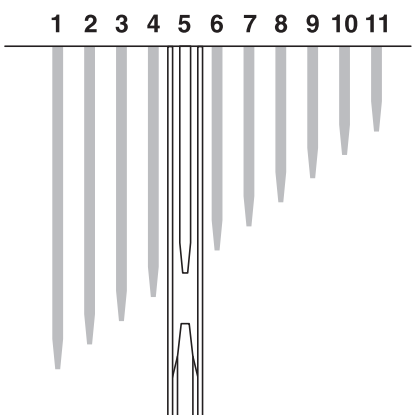
Draai de eindstelbout om het bovenste derailleurwieletje zo dicht mogelijk bij de tandkrans te zetten zonder dat de ketting kan vastlopen.

Controleer vervolgens of de ketting niet vast komt te zitten wanneer deze zich op de kleinste tandkrans bevindt.

Als de ketting enigszins doorhangt wanneer deze zich op het binnenblad en de kleinste tandkrans bevindt, moet de eindstelbout zo worden afgesteld dat deze speling verdwijnt.

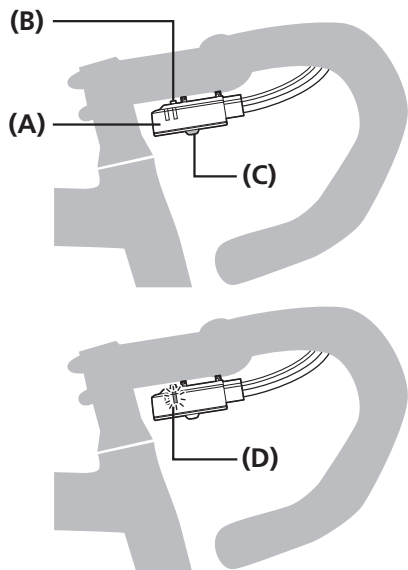
- (A) Grootste tandkrans  
 (B) Kleinste tandkrans  
 (C) Eindstelbout  
 (D) Bovenste derailleurwieletje

**3**



Schakel de achterderailleur naar de vijfde tandkranspositie.

SM-EW90-A/B



Druk op de knop bij junction A totdat de knop-LED gaat branden om over te schakelen van de schakelmodus naar de afstelmodus.

- (A) Aansluitblok A
- (B) LED-venster voor knop
- (C) Knop
- (D) Rode LED

**NOTITIE**

Houd er rekening mee dat RD bescherming reset wordt geactiveerd als u de knop ingedrukt blijft houden nadat de knop-LED is gaan branden.

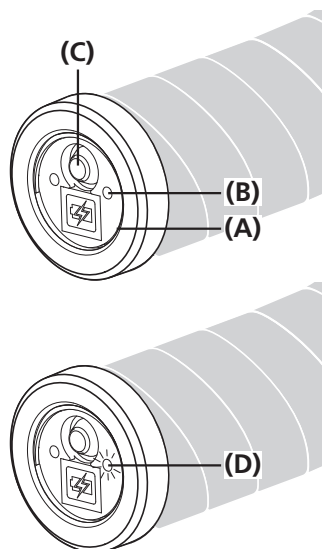


**TECHNISCHE TIPS**

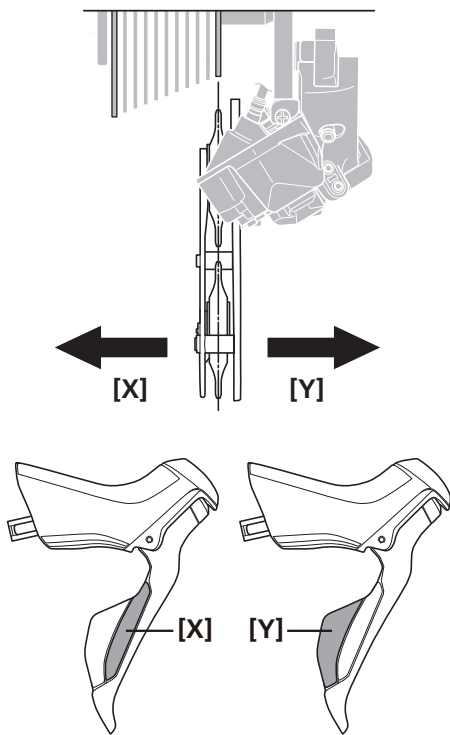
Zie voor details over RD bescherming het onderdeel "Over de functie RD bescherming" in de gebruikershandleiding voor de achterderailleur (Di2).

4

EW-RS910



5



Als de versnellingschakelaar [X] eenmaal wordt ingedrukt terwijl de begininstelling actief is, zal het bovenste derailleurwielje één stap naar binnen verplaatst worden.

Als de versnellingschakelaar [Y] eenmaal wordt ingedrukt, zal het bovenste derailleurwielje één stap naar buiten verplaatst worden.

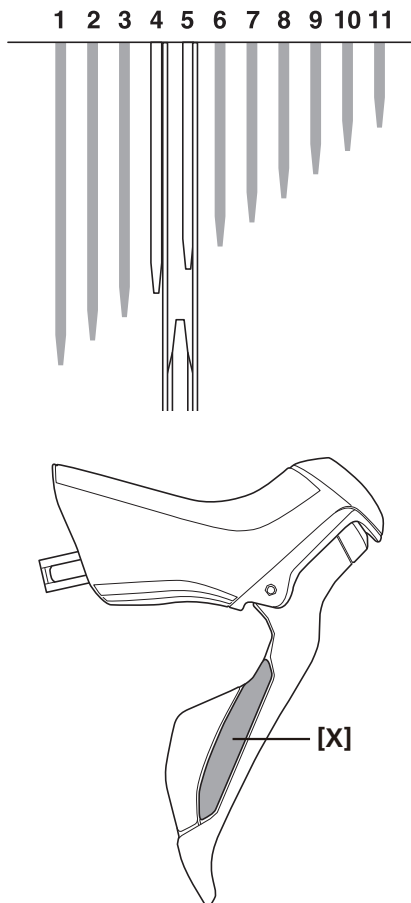
Het derailleurwielje kan vanaf de uitgangspositie 16 stappen naar binnen en 16 stappen naar buiten verplaatst worden: in totaal 32 posities.



TECHNISCHE TIPS

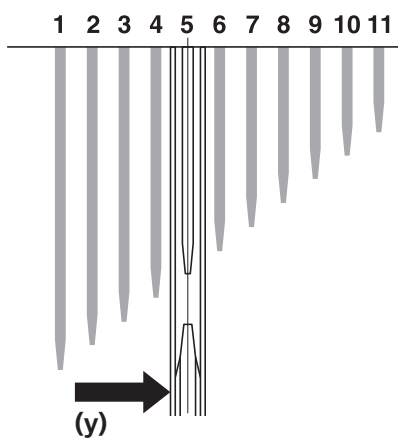
Bij het afstellen zal het bovenste derailleurwielje eerst iets te ver doorschuiven en vervolgens terugspringen zodat u de afstelrichting kunt controleren. Wanneer u de posities van het bovenste derailleurwielje en de tandkrans controleert, moet u de positie controleren waar het derailleurwielje uiteindelijk stopt.

6



Draai het voorblad en bedien de versnellingschakelaar [X] om het bovenste derailleurwielje naar binnen te verplaatsen totdat de ketting de 4de tandkrans raakt en licht geluid maakt.

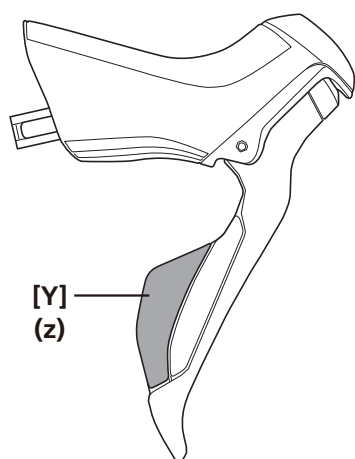
7



Bedien vervolgens versnellingschakelaar [Y] 4 maal om het bovenste derailleurwiel 4 stappen naar buiten te verplaatsen tot de doelpositie.

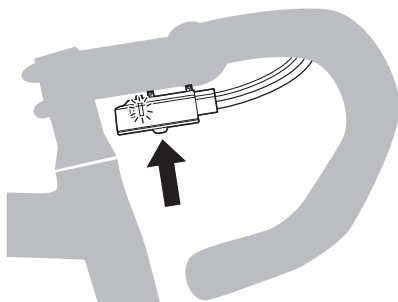
(y) 4 stappen

(z) 4 keer



8

SM-EW90-A/B

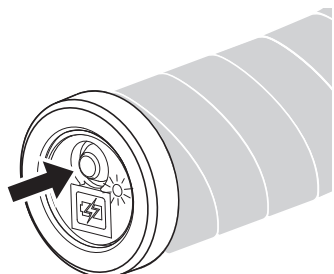


Druk op de knop bij junction A totdat de rode LED uit gaat om vanuit de afstelmodus voor de achterderailleur over te schakelen naar de schakelmodus.

Schakel langs alle versnellingen en controleer of er bij geen van de versnellingsposities geluid wordt gemaakt.

Als afstelling nodig is, moet u teruggaan naar de afstelmodus en de achterderailleur opnieuw afstellen.

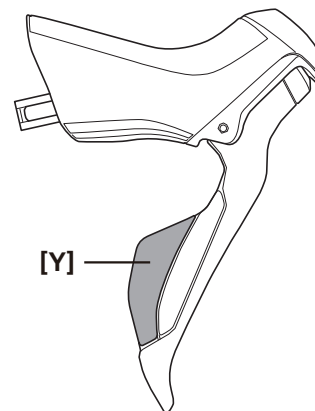
EW-RS910



Als sommige versnellingen ook na afstelling niet kunnen worden ingeschakeld, is de schakelpositie mogelijk niet goed uitgelijnd. Gebruik E-TUBE PROJECT Professional om een foutcontrole uit te voeren. Raadpleeg voor meer informatie over de foutcontrole de gebruikershandleiding voor E-TUBE PROJECT Professional.

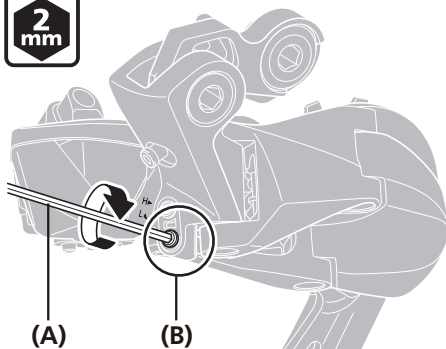
NOTITIE

Ga naar de afstelmodus, bedien de versnellingschakelaar [Y] en beweeg het bovenste derailleurwiel naar buiten totdat de schakelschok verminderd is.



Stel nu de aanslagbout af.

**Afstelling van de aanslagschroef voor de laagste versnelling**



Schakel de achterderailleur naar de grootste tandkrans en draai vervolgens de aanslagschroef voor de laagste versnelling vast totdat deze het linker verbindingstuk raakt.

Als de bout te ver wordt aangedraaid, detecteert de motor een probleem en wordt er niet correct geschakeld.

- (A) 2 mm inbussleutel
- (B) Aanslagschroef laagste verstelling



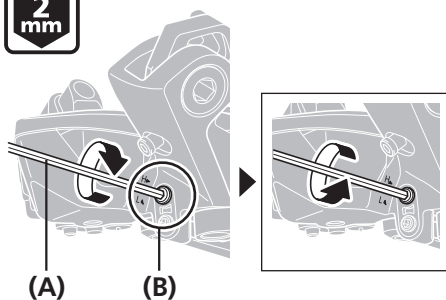
**TECHNISCHE TIPS**

**Mogelijke problemen als de stelbout te strak is aangedraaid**

- Schakelen naar de kleinste of grootste tandkrans is niet mogelijk. Zelfs als de versnellingen worden geschakeld, kan het systeem na ongeveer 5 seconden 1 versnelling terugschakelen.
- Aanhoudend geluid.
- Het batterijvermogen daalt snel. (Belasting van de motor)
- De motor kan beschadigd raken. (onherstelbaar)

9

**Afstelling van de aanslagbout voor de hoogste versnelling**



Schakel naar de kleinste tandkrans en draai vervolgens de aanslagbout voor de hoogste versnelling vast totdat deze de linker verbinding raakt op de plaats waar de achterderailleur stopt.

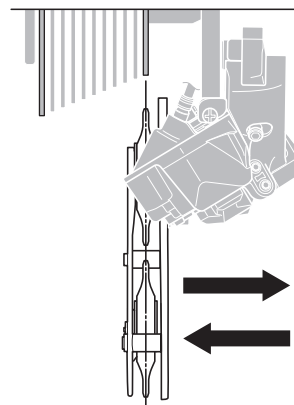
Draai vanuit deze positie de aanslagbout voor de hoogste versnelling één slag linksom zodat er altijd ruimte voor een overslag blijft.

- (A) 2 mm inbussleutel
- (B) Aanslagbout hoogste versnelling



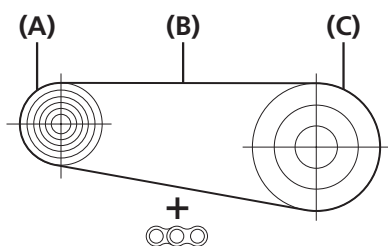
**TECHNISCHE TIPS**

Bij het schakelen van de grootste tandkrans naar de kleinste tandkrans zal de achterderailleur met de overslag naar buiten verplaatst worden en vervolgens terug bewegen.



## De ketting monteren

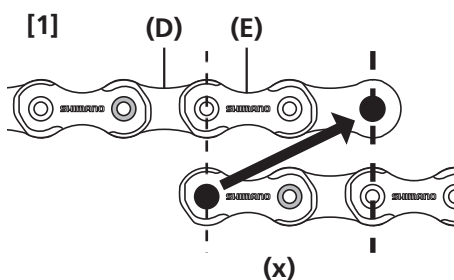
### Lengte ketting



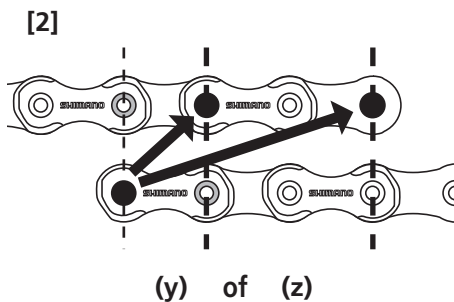
Zet de ketting op de grootste tandkrans aan de achterkant en op het buitenblad aan de voorkant.

Voeg vervolgens 1 tot 3 schakels toe om de lengte van de ketting in te stellen.

- (A)** Grootste tandkrans
- (B)** Ketting
- (C)** Buitenblad
- (D)** Binnenschakel
- (E)** Buitenschakel
- (F)** Pen die voorkomt dat de ketting er afloopt



Bij het monteren van de ketting: als de binnenste schakels en de buitenste schakels overeenkomen (zoals in [1]), stel de ketting dan in op een lengte met 2 toegevoegde schakels.

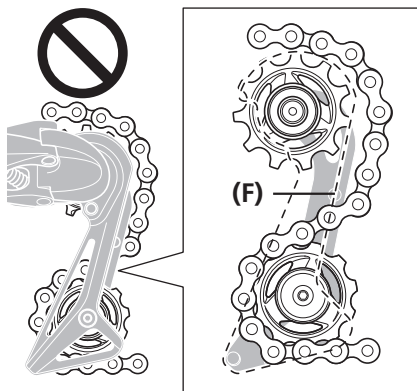
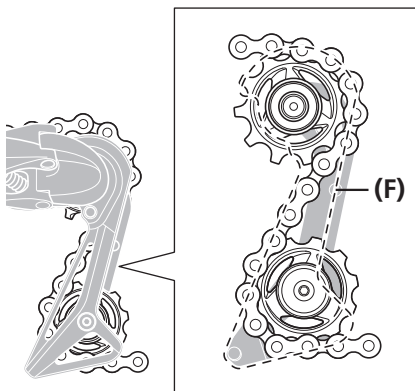


De binnenste schakels komen overeen en de buitenste schakels komen overeen (zoals in [2]): stel de ketting in op een lengte met 1 of 3 toegevoegde schakels. Bij het instellen op de lengte met 1 toegevoegde schakel (in [2]): als u denkt dat de ketting na het monteren op de grootste tandkrans en het buitenblad naar een andere tandkrans springt, stel de ketting dan in op een lengte met nog eens 2 toegevoegde schakels.

- (x)** + 2 schakels
- (y)** +1 schakel
- (z)** +3 schakels

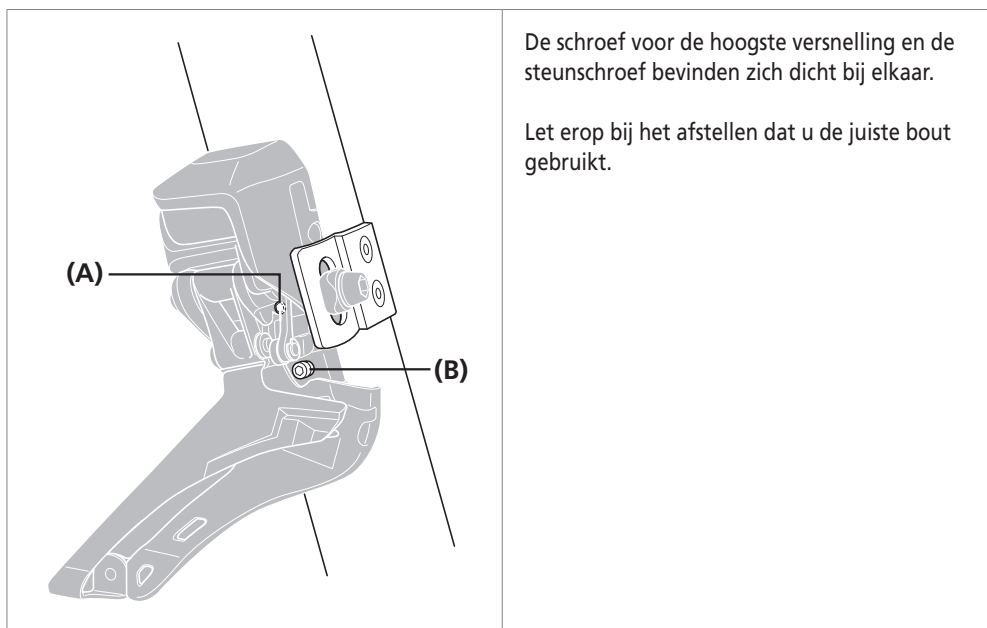
### NOTITIE

De achterderailleurplaat heeft een pen of plaat die voorkomt dat de ketting er afloopt. Wanneer de ketting door de achterderailleur wordt geleid, leid hem dan door de derailleur vanaf de kant van de plaat die voorkomt dat de ketting er afloopt; zie de afbeelding. Als de ketting niet correct wordt gelegd, kan de ketting of de achterderailleur beschadigd worden.



## ■ Afstelling van de voorderaillleur

## Boutposities controleren



De schroef voor de hoogste versnelling en de steunschroef bevinden zich dicht bij elkaar.

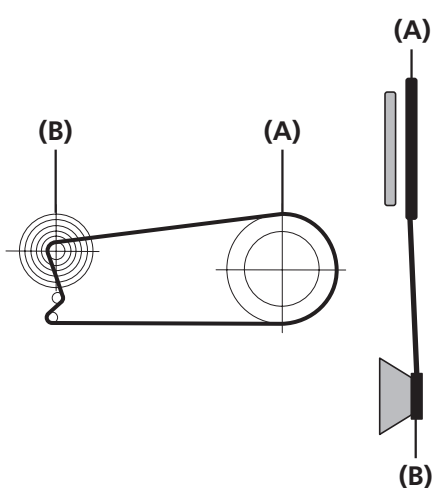
Let erop bij het afstellen dat u de juiste bout gebruikt.

**(A)** Steunbout

**(B)** Schroef voor hoogste versnelling

## Afstelling bovenste versnelling

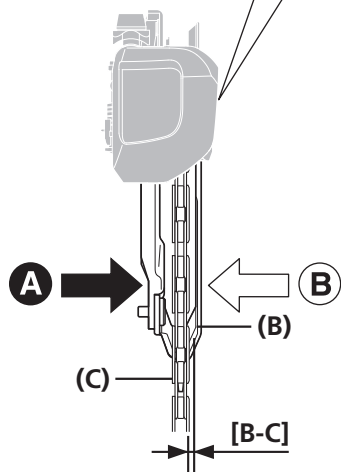
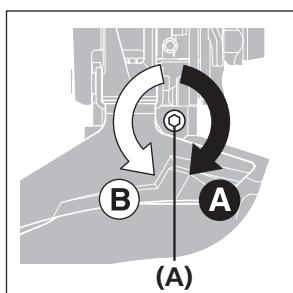
1



Zet de ketting op het buitenblad aan de voorkant en op de kleinste tandkrans aan de achterkant.

- (A) Buitenblad
- (B) Kleinste tandkrans

2



Gebruik een 2 mm inbussleutel om de schroef voor de hoogste versnelling te verdraaien.

Stel de speling tussen de ketting en de buitenplaat af op 0,5 - 1 mm.

[B-C] 0,5 - 1 mm

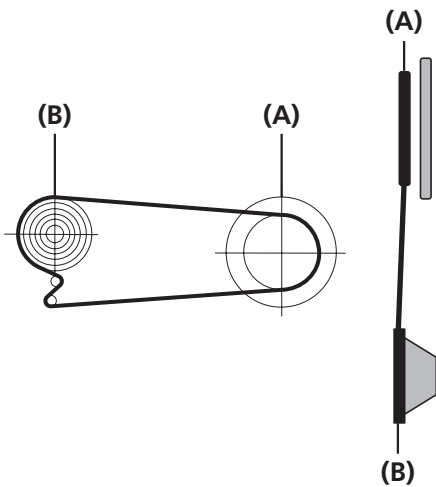
- (A) Schroef voor hoogste versnelling
- (B) Buitenplaat
- (C) Ketting



Afstelling laagste versnellingspositie elektrisch systeem

Voor racestuur-type

1

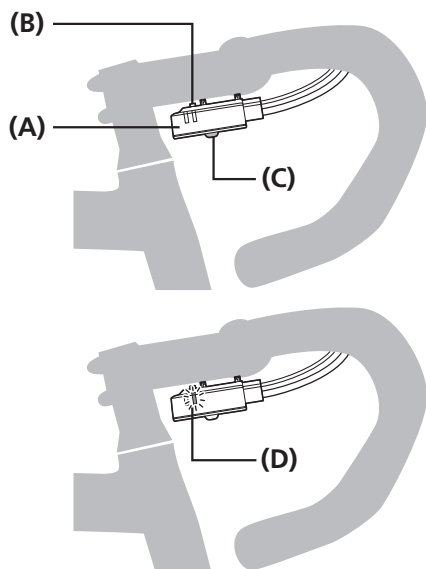


Zet de ketting op het binnenblad aan de voorkant en op de grootste tandkrans aan de achterkant.

- (A) Binnenblad
- (B) Grootste tandkrans

2

SM-EW90-A/B



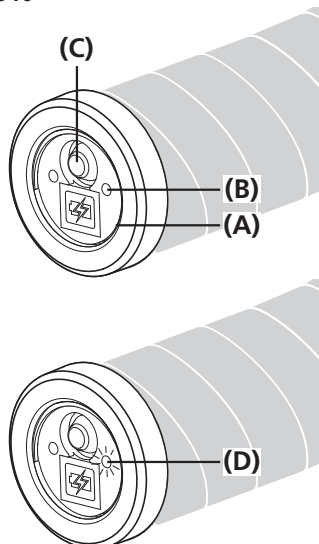
Druk op de knop bij junction A totdat de knop-LED gaat branden om over te schakelen van de schakelmodus naar de afstelmodus.

- (A) Aansluitblok A
- (B) LED-venster voor knop
- (C) Knop
- (D) Rode LED

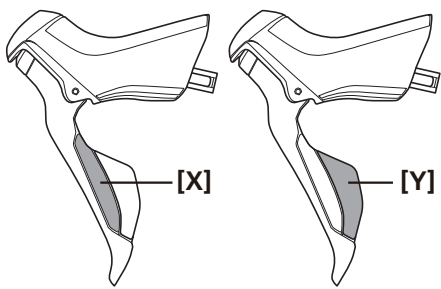
**NOTITIE**

Houd er rekening mee dat RD bescherming reset wordt geactiveerd als u de knop ingedrukt blijft houden nadat de knop-LED is gaan branden.

EW-RS910



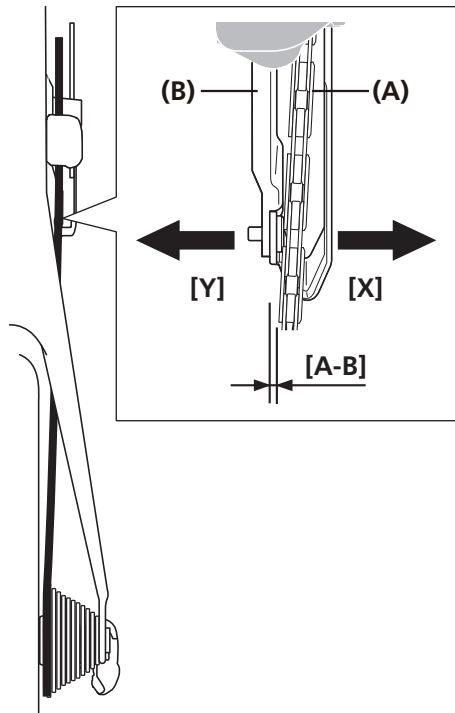
3



Bedien de versnellingschakelaars [X] of [Y].

Stel de tussenruimte tussen de ketting en de binnenplaat af op 0 - 0,5 mm.

[A-B] 0 - 0,5 mm



- (A) Ketting
- (B) Binnenplaat

**NOTITIE**

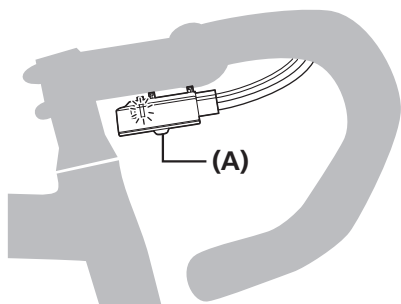
Schakel de voorderaillleur en de achterderaillleur langs alle versnellingsposities om te controleren dat de ketting geen contact maakt met de kettinggeleider.

**TECHNISCHE TIPS**

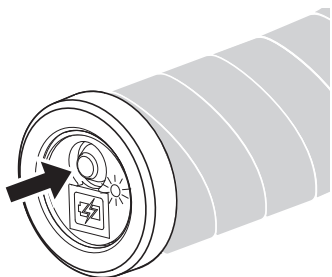
- Het afstelbereik is 37 stappen. (18 stappen naar binnen en 18 stappen naar buiten vanuit de oorspronkelijke stand)
- Bij het afstellen zal de kettinggeleider eerst iets te ver doorschuiven en vervolgens terugspringen zodat u de afstelrichting kunt controleren. Controleer de posities van de kettinggeleider wanneer deze is gestopt.

4

SM-EW90-A/B



EW-RS910

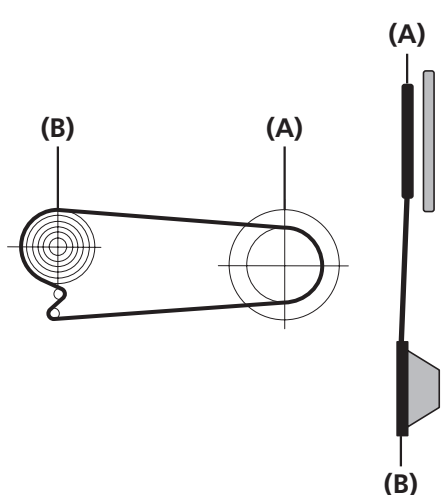


Druk op de knop bij junction A totdat de rode LED uit gaat om vanuit de afstelmodus over te schakelen naar de schakelmodus.

- (A) Knop

Voor type voor tijdrit-/triatlonstuur

**1**



Zet de ketting op het binnenblad aan de voorkant en op de grootste tandkrans aan de achterkant.

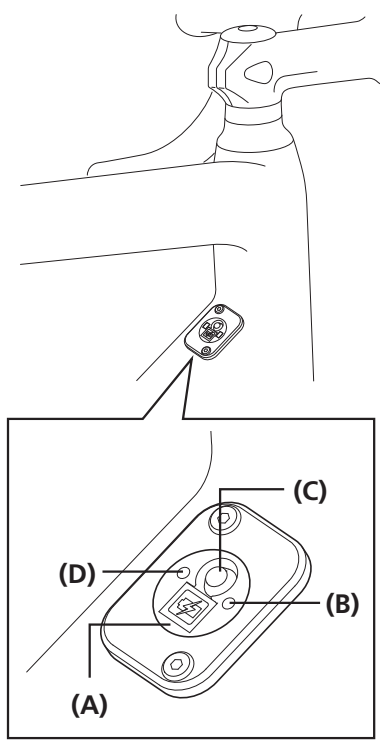
- (A) Binnenblad
- (B) Grootste tandkrans

 TECHNISCHE TIPS

E-TUBE PROJECT kan worden gebruikt om de ketting af te stellen op het binnenblad en de kleinste tandkrans.

**2**

EW-RS910



Druk op de knop bij junction A totdat de knop-LED gaat branden om over te schakelen van de schakelmodus naar de afstelmodus.

- (A) Aansluitblok A
- (B) LED-venster voor knop
- (C) Knop
- (D) Display-LED accupeerl

**NOTITIE**

Houd er rekening mee dat RD bescherming reset wordt geactiveerd als u de knop ingedrukt blijft houden nadat de knop-LED is gaan branden.

 TECHNISCHE TIPS

SM-EW90-A/B kan tevens worden geschakeld naar de afstelmodus door de knop op dezelfde wijze te bedienen.

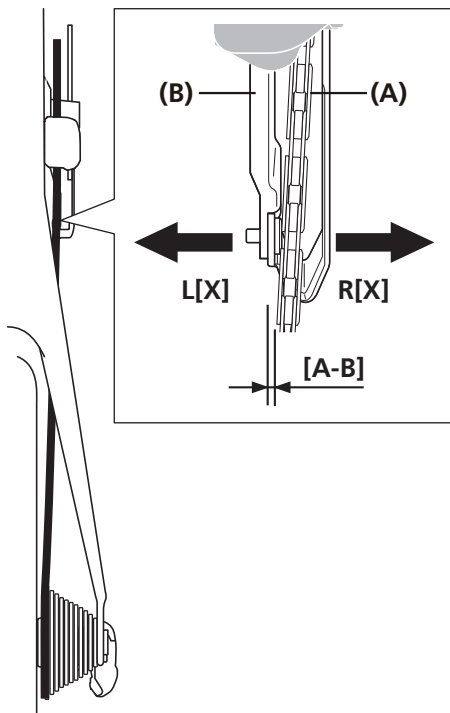
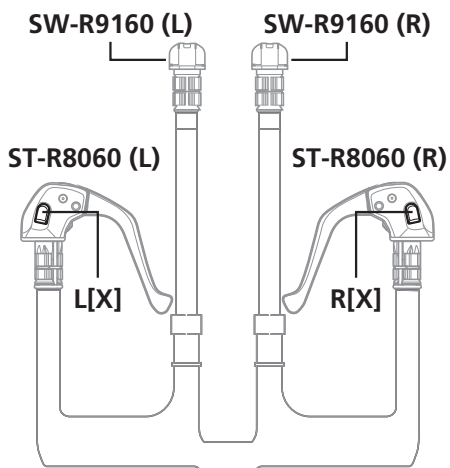
**3**

Dubbelklik op de knop bij junction A om naar de afstelmodus voor de voorderaillleur over te schakelen.

 TECHNISCHE TIPS

Als u naar de afstelmodus voor de voorderaillleur overschakelt, knippert de display-LED accupeerl rood.

4



Bedien de versnellingschakelaars R[X] of L[X]

Stel de tussenruimte tussen de ketting en de binnenplaat af op 0 - 0,5 mm.

[A-B] 0 - 0,5 mm

- (A) Ketting
- (B) Binnenplaat

**NOTITIE**

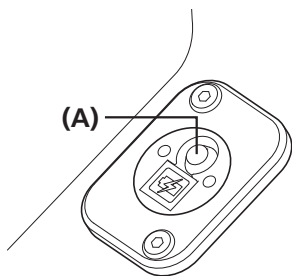
Schakel de voorderaillleur en de achterderaillleur langs alle versnellingsposities om te controleren dat de ketting geen contact maakt met de kettinggeleider.

**TECHNISCHE TIPS**

- Het afstelbereik is 37 stappen. (18 stappen naar binnen en 18 stappen naar buiten vanuit de oorspronkelijke stand)
- Bij het afstellen zal de kettinggeleider eerst iets te ver doorschuiven en vervolgens terugspringen zodat u de afstelrichting kunt controleren. Controleer de posities van de kettinggeleider wanneer deze is gestopt.
- De versnellingschakelaar van SW-R9160 (L)/SW-R9160 (R) kan tevens worden gebruikt om de links getoonde bediening uit te voeren.

5

EW-RS910



Druk op de knop bij junction A totdat de twee LED's uit gaan om vanuit de afstelmodus over te schakelen naar de schakelmodus.

- (A) Knop

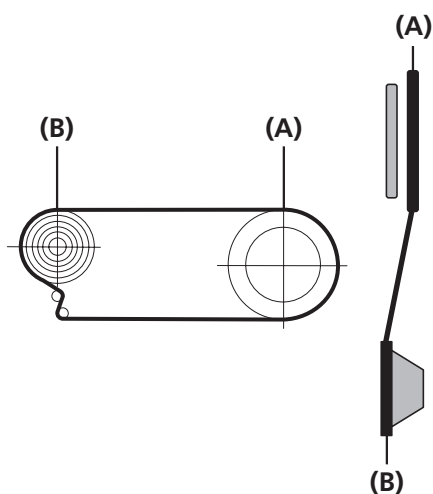
**TECHNISCHE TIPS**

SM-EW90-A/B kan tevens worden geschakeld naar de schakelmodus door de knop op dezelfde wijze te bedienen.

## Afstelling hoogste versnellingspositie elektrisch systeem

### Voor racestuur-type

1

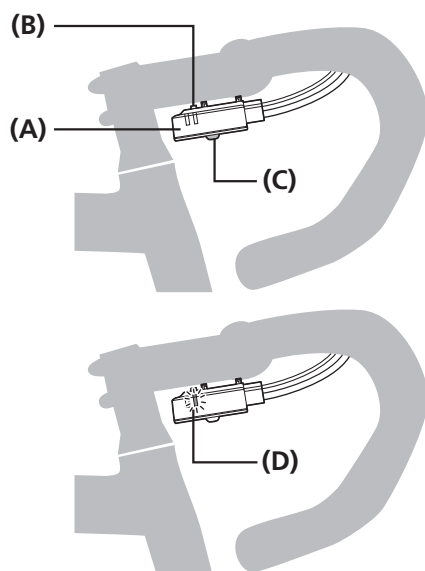


Zet de ketting op het buitenblad aan de voorkant en op de grootste tandkrans aan de achterkant.

- (A) Buitenblad
- (B) Grootste tandkrans

2

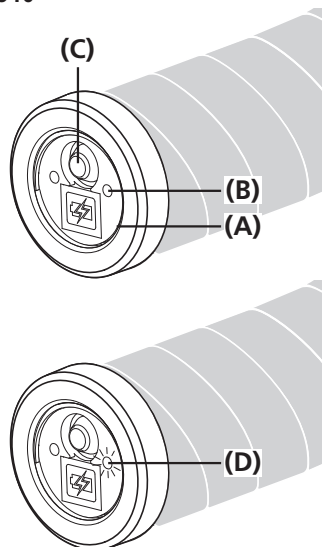
SM-EW90-A/B



Druk op de knop bij junction A totdat de knop-LED gaat branden om over te schakelen van de schakelmodus naar de afstelmodus.

- (A) Aansluitblok A
- (B) LED-venster voor knop
- (C) Knop
- (D) Rode LED

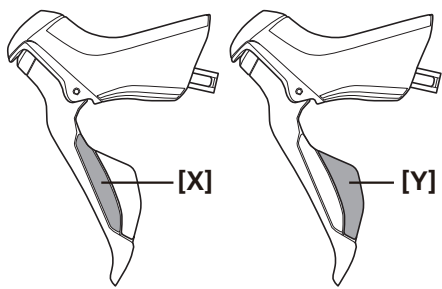
EW-RS910



### NOTITIE

Houd er rekening mee dat RD bescherming reset wordt geactiveerd als u de knop ingedrukt blijft houden nadat de knop-LED is gaan branden.

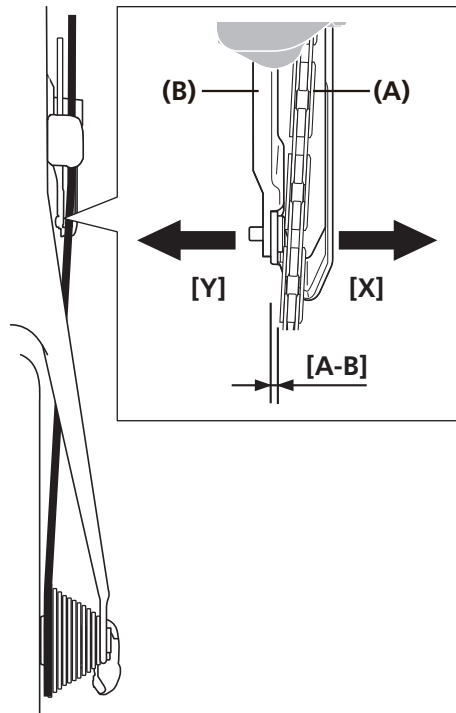
3



Bedien de versnellingschakelaars [X] of [Y].

Stel de tussenruimte tussen de ketting en de binnenplaat af op 0 - 0,5 mm.

[A-B] 0 - 0,5 mm



- (A) Ketting
- (B) Binnenplaat

**NOTITIE**

Schakel de voorderrailleur en de achterderrailleur langs alle versnellingsposities om te controleren dat de ketting geen contact maakt met de kettinggeleider.

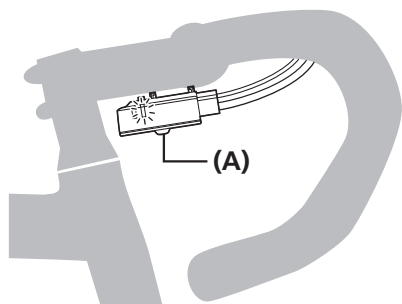


**TECHNISCHE TIPS**

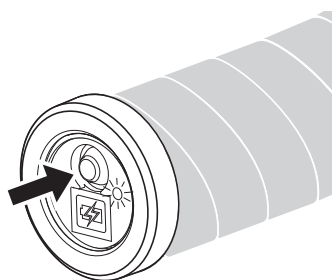
- Het afstelbereik is 25 stappen. (12 stappen naar binnen en 12 stappen naar buiten vanuit de oorspronkelijke stand)
- Bij het afstellen zal de kettinggeleider eerst iets te ver doorschuiven en vervolgens terugspringen zodat u de afstelrichting kunt controleren. Controleer de posities van de kettinggeleider wanneer deze is gestopt.

4

SM-EW90-A/B



EW-RS910

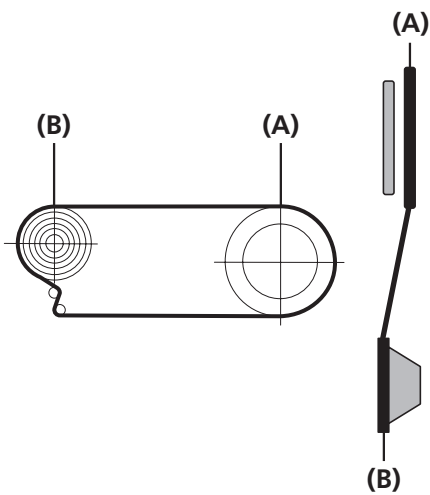


Druk op de knop bij junction A totdat de rode LED uit gaat om vanuit de afstelmodus voor de achterderrailleur over te schakelen naar de schakelmodus.

- (A) Knop

Voor type voor tijdrit-/triatlonstuur

**1**



Zet de ketting op het buitenblad aan de voorkant en op de grootste tandkrans aan de achterkant.

- (A) Buitenblad
- (B) Grootste tandkrans

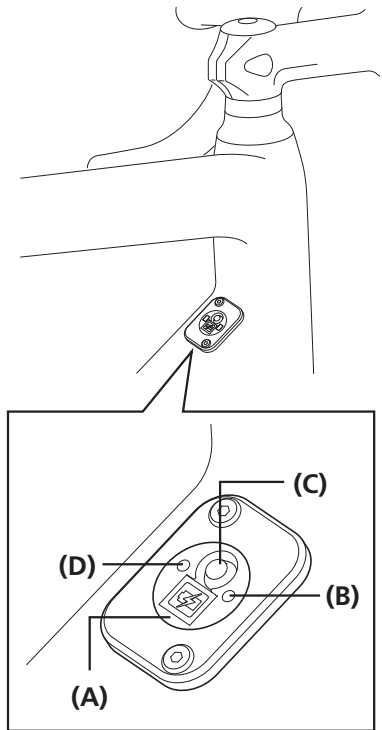


TECHNISCHE TIPS

- Als de achterderailleur niet op de grootste tandkrans kan worden geplaatst in de gesynchroniseerde modus moet u overschakelen naar de handmatige modus voordat u de achterderailleur op de grootste tandkrans plaatst.
- E-TUBE PROJECT kan worden gebruikt om de ketting af te stellen op het buitenblad en de grootste tandkrans.

**2**

EW-RS910



Druk op de knop bij junction A totdat de knop-LED gaat branden om over te schakelen van de schakelmodus naar de afstelmodus.

- (A) Aansluitblok A
- (B) LED-venster voor knop
- (C) Knop
- (D) Display-LED accupeerl

NOTITIE

Houd er rekening mee dat RD bescherming reset wordt geactiveerd als u de knop ingedrukt blijft houden nadat de knop-LED is gaan branden.



TECHNISCHE TIPS

SM-EW90-A/B kan tevens worden geschakeld naar de afstelmodus door de knop op dezelfde wijze te bedienen.

**3**

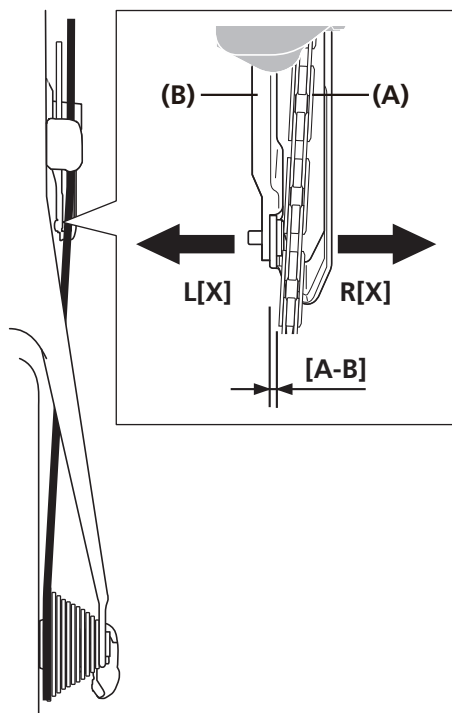
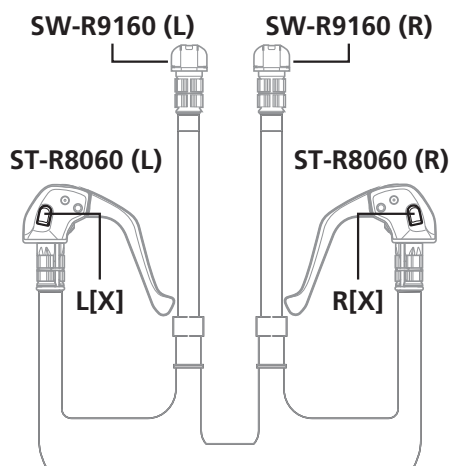
Dubbelklik op de knop bij junction A om naar de afstelmodus voor de voorderaillleur over te schakelen.



TECHNISCHE TIPS

Als u naar de afstelmodus voor de voorderaillleur overschakelt, knippert de display-LED accupeerl rood.

4



Bedien de versnellingschakelaars R[X] of L[X]

Stel de tussenruimte tussen de ketting en de binnenplaat af op 0 - 0,5 mm.

[A-B] 0 - 0,5 mm

- (A) Ketting
- (B) Binnenplaat

**NOTITIE**

Schakel de voorderrailleur en de achterderrailleur langs alle versnellingsposities om te controleren dat de ketting geen contact maakt met de kettinggeleider.

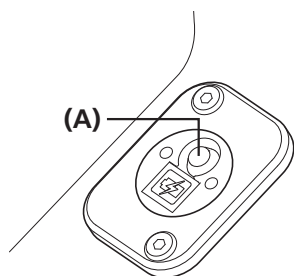


**TECHNISCHE TIPS**

- Het afstelbereik is 25 stappen. (12 stappen naar binnen en 12 stappen naar buiten vanuit de oorspronkelijke stand)
- Bij het afstellen zal de kettinggeleider eerst iets te ver doorschuiven en vervolgens terugspringen zodat u de afstelrichting kunt controleren. Controleer de posities van de kettinggeleider wanneer deze is gestopt.
- De versnellingschakelaar van SW-R9160 (L)/SW-R9160 (R) kan tevens worden gebruikt om de links getoonde bediening uit te voeren.

5

EW-RS910



Druk op de knop bij junction A totdat de twee LED's uit gaan om vanuit de afstelmodus over te schakelen naar de schakelmodus.

- (A) Knop



**TECHNISCHE TIPS**

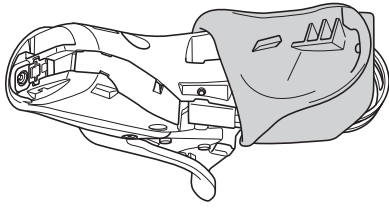
SM-EW90-A/B kan tevens worden geschakeld naar de schakelmodus door de knop op dezelfde wijze te bedienen.



## ■ Afstelling van hendelslag

ST-R8050

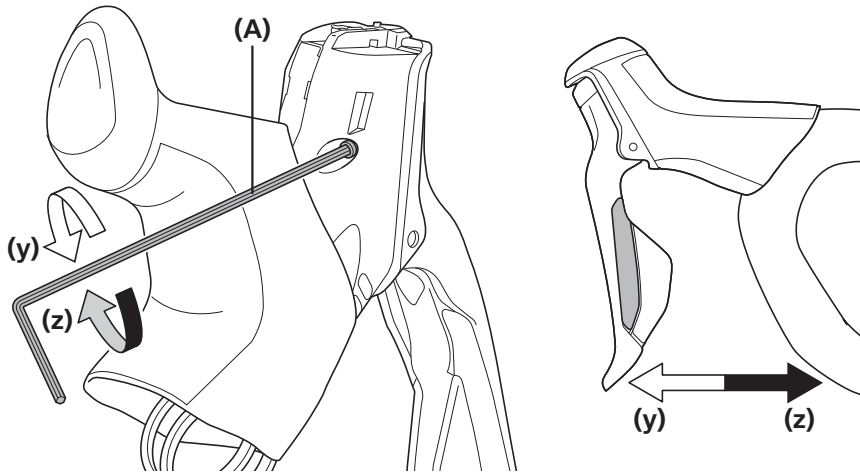
1



Draai de beugelafdekking vanaf de voorkant om.

2

Pas de positie van het hendelhuis aan met de schroef voor de vrije slagafstelling.



- (y) Linksom:  
Vergroot de hendelslag
- (z) Rechtsom:  
Verkleint de hendelslag

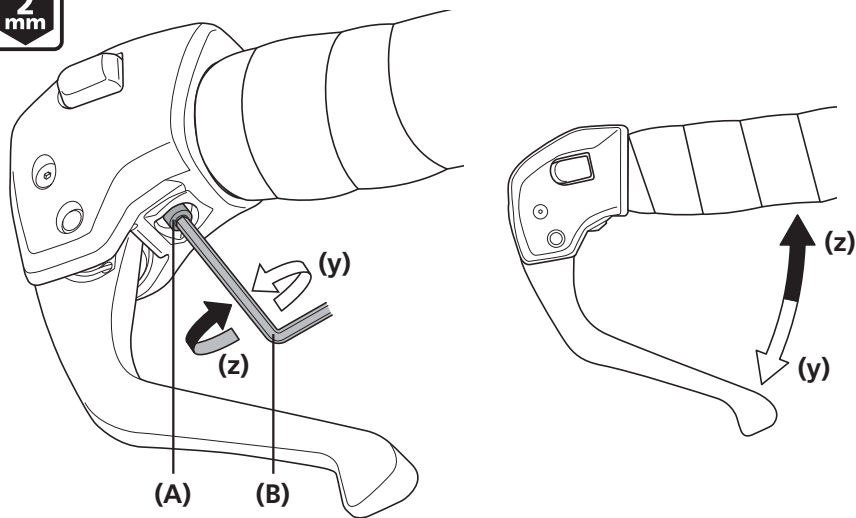
(A) 2 mm inbussleutel

### NOTITIE

Controleer dat de rem goed functioneert na het afstellen.

ST-R8060

Pas de positie van het hendelhuis aan met de bout voor de vrije slagafstelling.



**(y)** Linksom:  
Vergroot de hendelslag

**(z)** Rechtsom:  
Verkleint de hendelslag

**(A)** Stelbout remgreepbereik

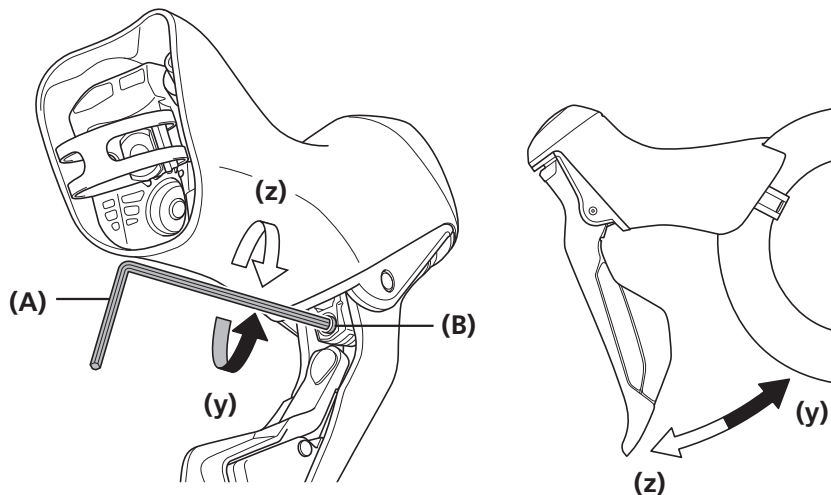
**(B)** 2 mm inbussleutel

**NOTITIE**

Controleer dat de rem goed functioneert na het afstellen.

ST-R8070

Pas de positie van het hendelhuis aan met de bout voor de vrije slagafstelling.



**(y)** Linksom:  
Verkleint de hendelslag

**(z)** Rechtsom:  
Vergroot de hendelslag

**(A)** 2 mm inbussleutel

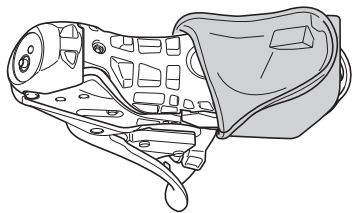
**(B)** Stelbout remgreepbereik

**NOTITIE**

Controleer dat de rem goed functioneert na het afstellen.

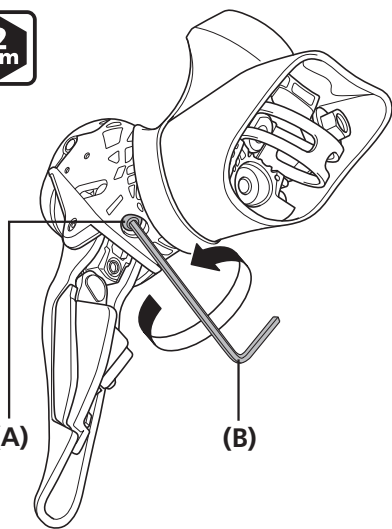
## ■ Vrije slagafstelling (ST-R8070)

1



Draai de beugelafdekking vanaf de voorkant om.

2



Draai de stelschroef voor vrije slagafstelling om de slag aan te passen.

Draaien in de richting die wordt aangegeven in de afbeelding, vergroot de vrije slag.

**(A)** Schroef voor vrije slagafstelling

**(B)** 2 mm inbussleutel

### NOTITIE

- Stop met het losdraaien van de stelschroef voor vrije slagafstelling als de vrije slag niet groter meer wordt. Als de stelschroef voor vrije slagafstelling te ver wordt losgedraaid, kan de stelschroef uit de steuneenheid komen. Draai de stelschroef voor vrije slagafstelling niet met kracht aan. Anders kunt u deze stelschroef beschadigen.
- Verwijder de tussenring van de stelschroef voor vrije slagafstelling niet.
- Plaats de stelschroef voor vrije slagafstelling zodanig dat deze de beugelafdekking niet hindert.

**DE ACCU LADEN**

## DE ACCU LADEN

Gebruik de gespecificeerde combinatie van lithium-ionbatterijen, laders en verbindingseenheden.

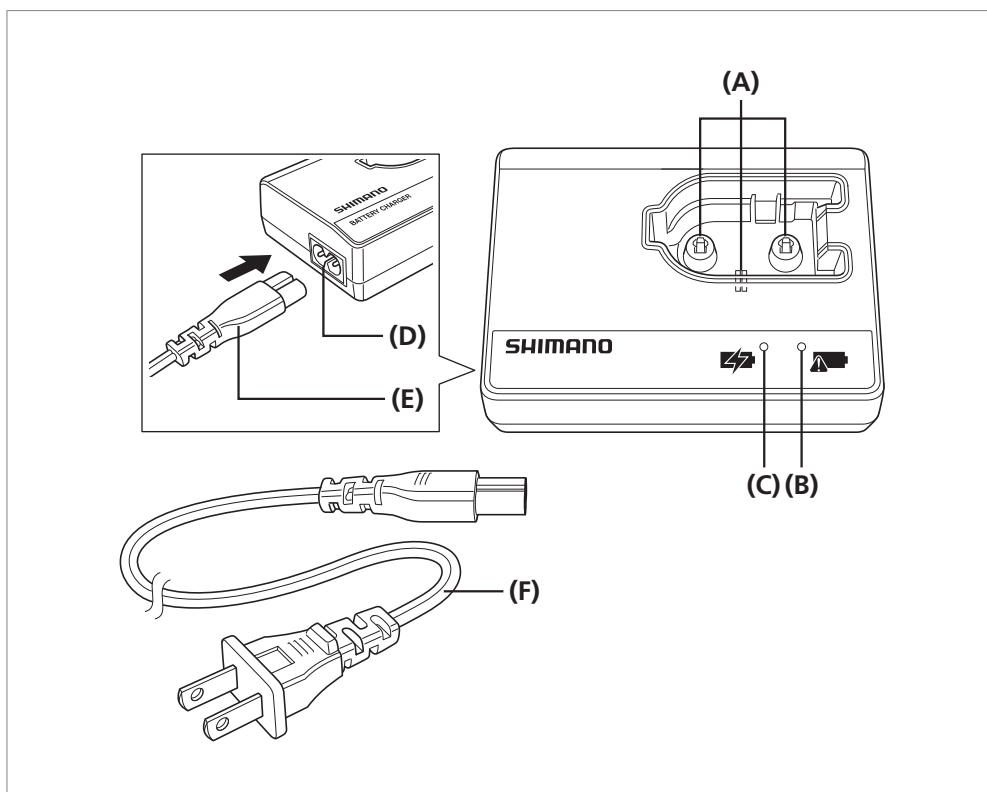
Alle andere combinaties kunnen resulteren in het barsten van de batterij of brand.

Zorg dat u de voorzorgsmaatregelen voor gebruik aan het begin van de dealerhandleiding volledig begrijpt voordat u de producten gebruikt.

### ■ Namen van onderdelen

#### Extern type (SM-BCR1 / SM-BTR1)

##### Lader (SM-BCR1)



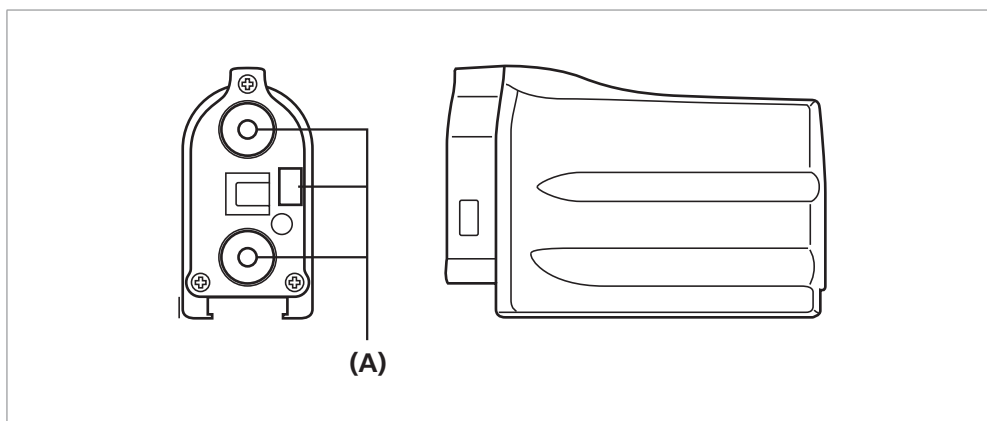
- (A)** Elektrische contactpunten:  
Als deze worden gewijzigd of beschadigd, zullen er problemen met de werking optreden. Wees voorzichtig bij de hantering.
- (B)** FOUT-indicatorlampje:  
Dit knippert wanneer er sprake is van een storing.
- (C)** LAAD-indicatorlampje:  
Dit brandt wanneer de batterij wordt geladen.
- (D)** Netsnoerstekker
- (E)** Netsnoer:  
In de aansluiting steken.  
(Helemaal naar binnen steken)
- (F)** Laadsnoer (Afzonderlijk verkocht)



#### TECHNISCHE TIPS

Dit is een speciale lader voor het opladen van lithium-ionbatterijen van SHIMANO (SM-BTR1).

##### Speciale batterij (SM-BTR1)



- (A)** Elektrische contactpunten:  
Als deze worden gewijzigd of beschadigd, zullen er problemen met de werking optreden. Wees voorzichtig bij de hantering.

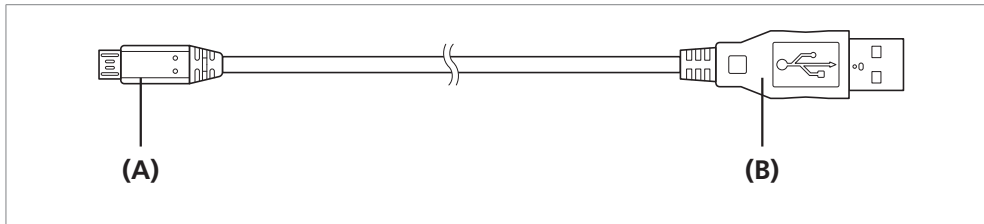


#### TECHNISCHE TIPS

Dit is een lithium-ionbatterij.  
Gebruik de speciale lader (SM-BCR1) om de accu op te laden.

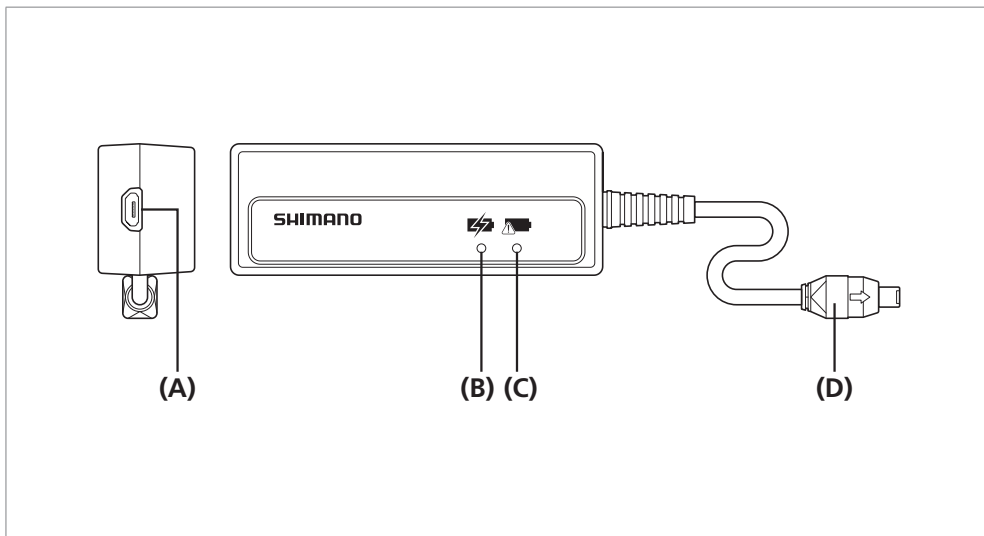
## Ingebouwd type (SM-BCR2/SM-BTR2, BT-DN110/BT-DN110-A)

## USB-kabel



- (A)** Micro USB-stekker:  
Aansluiten op de batterijlader.
- (B)** USB-stekker:  
Aansluiten op de USB-poort van een pc of een wisselstroomadapter met een USB-poort.

## Lader (SM-BCR2)



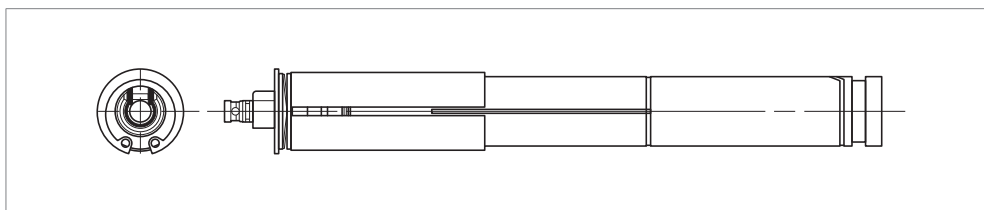
- (A)** Micro USB-aansluiting
- (B)** LAAD-indicatorlampje
- (C)** FOUT-indicatorlampje
- (D)** Productaansluitstekker:  
Aansluiten op junction A.



## TECHNISCHE TIPS

- Dit is een speciale lader voor het opladen van lithium-ionbatterijen van SHIMANO (SM-BTR2/BT-DN110/BT-DN110-A).
- Als zich water ophoopt in de productaansluiting, breng dan de stekker alleen aan nadat u deze hebt afgeveegd.

## Speciale accu (SM-BTR2/BT-DN110/BT-DN110-A)



## TECHNISCHE TIPS

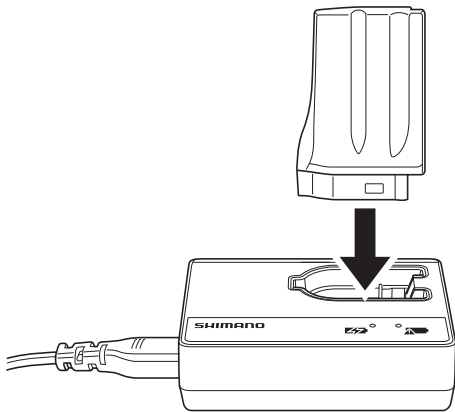
Dit is een lithium-ionbatterij.  
Gebruik de speciale lader (SM-BCR2) om de accu op te laden.

## Laadmethode

### Extern type (SM-BCR1 / SM-BTR1)

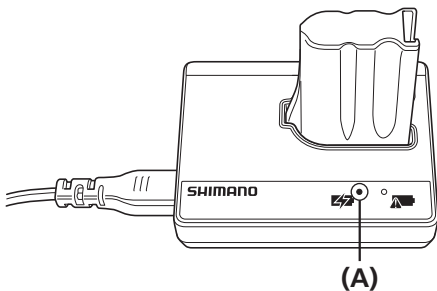
**1** Steek de stekker van de batterijlader in een stopcontact.

**2**



Steek de batterij (SM-BTR1) zover mogelijk in de batterijlader (SM-BCR1).

**3**



Als het LAAD-indicatorlampje (oranje) uitgaat, is het laden voltooid.

**4**

Verwijder de stekker van de acculader uit het stopcontact en bewaar de acculader op een geschikte plek, zoals gespecificeerd in de Veiligheidsvoorzorgen.



#### TECHNISCHE TIPS

Het laden duurt ongeveer 1,5 uur.  
(De werkelijke tijd is afhankelijk van de resterende accucapaciteit.)

**(A)** LAAD-indicatorlampje



#### TECHNISCHE TIPS

Als het FOUT-indicatorlampje knippert, is er mogelijk een probleem met de batterij.  
Zie het onderdeel "Als laden niet mogelijk is" voor meer informatie.

## Ingebouwd type (SM-BCR2/SM-BTR2, BT-DN110/BT-DN110-A)

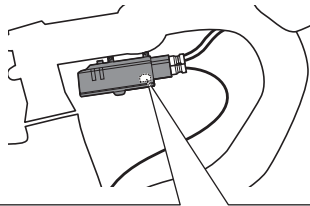
1 Sluit de accu aan op junction A.

1



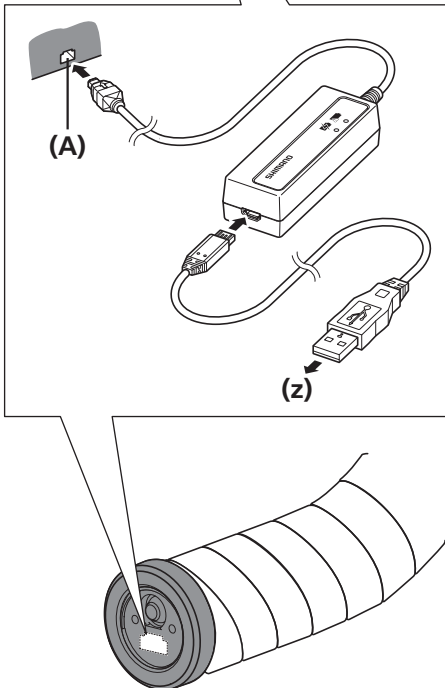
## TECHNISCHE TIPS

- De batterij kan worden opgeladen door een wisselstroomadapter met een USB-poort te gebruiken of door de lader aan te sluiten op de USB-aansluiting van een pc.



2 Sluit de laadkabel van de lader aan op junction A.

(z) Naar een wisselstroomadapter met USB-poort of een pc



2

(A) Laadpoort



## TECHNISCHE TIPS

- De positie van de laadpoort verschilt per product.
- De oplaadtijd van een AC-adapter met een USB-poort bedraagt circa 1,5 uur, en die van een adapter met een USB-poorttype voor computers circa 3 uur. (De werkelijke tijd is afhankelijk van de resterende lading in de batterij. Afhankelijk van de specificaties van de AC-adapter kan het laden via de AC-adapter net zo lang duren (circa 3 uur) als het opladen via een pc.)

3 Als het LAAD-indicatorlampje (oranje) uitgaat, is het laden voltooid.

3



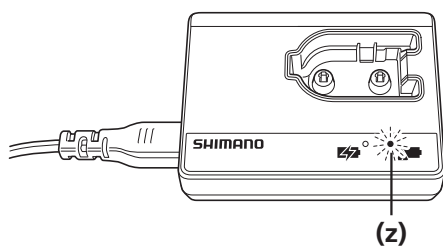
## TECHNISCHE TIPS

Als het FOUT-indicatorlampje of het LAAD-indicatorlampje knippert, zie dan de informatie onder "Als laden niet mogelijk is".

4

4 Koppel de laadkabel of USB-kabel los en bewaar deze op de plek die wordt gespecificeerd in de voorzorgen.



**■ Als laden niet mogelijk is****Extern type (SM-BCR1 / SM-BTR1)**

Verwijder de batterij uit de batterijlader, trek de stekker van de batterijlader uit het stopcontact, en herhaal vervolgens de laadprocedure.

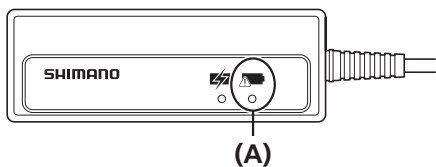
Als het laden nog steeds niet lukt nadat de bovenstaande stappen zijn uitgevoerd, is de omgevingstemperatuur mogelijk te laag of te hoog, of is er wellicht een probleem met de batterij.

**(z)** Als laden niet mogelijk is, knippert het FOUT-indicatorlampje op de acculader.

Ingebouwd type (SM-BCR2/SM-BTR2, BT-DN110/BT-DN110-A)

**1** Er mag slechts één SM-BCR2 op een pc zijn aangesloten.

**Als het FOUT-indicatielampje knippert**



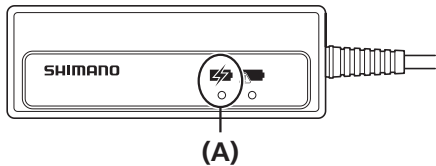
Als het FOUT-indicatorlampje knippert, valt de omgevingstemperatuur tijdens het laden wellicht buiten de temperatuurgrenzen voor een goede werking.

Controleer dat er sprake is van een geschikte temperatuur.

**(A)** FOUT-indicatorlampje

**2**

**Als het LAAD-indicatielampje knippert**



Doe het volgende als het LAAD-indicatorlampje knippert.

- De huidige capaciteit van uw AC-adapter met een USB-poort is lager dan 1,0 Adc.  
⇒ Gebruik een AC-adapter met een USB-poort die een stroomcapaciteit heeft van 1,0 Adc of hoger.
- De aansluiting maakt gebruik van een USB-hub.  
⇒ Verwijder de USB-hub.

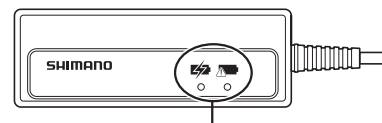
**(A)** LAAD-indicatorlampje

**3**

Als de bovengenoemde punten (1 tot en met 2) geen oplossing bieden, is de batterij of junction mogelijk defect.

**NOTITIE**

Als het LAAD-indicatorlampje niet gaat branden of snel weer uit gaat, is de batterij wellicht volledig opgeladen. Controleer het resterende vermogen van de accu via junction A of het systeem-informatiedisplay. Als de accu een lage spanning heeft of leeg is, moet u contact opnemen met het verkooppunt of een fietsenmaker.



Als er niet meer kan worden geladen, knippert het LAAD-indicatorlampje (oranje) of het FOUT-indicatorlampje van de batterijlader.

# **AANSLUITING OP EN COMMUNICATIE MET APPARATEN**

## AANSLUITING OP EN COMMUNICATIE MET APPARATEN

Door de fiets (het systeem of de componenten) aan te sluiten op een apparaat, kunnen bewerkingen zoals updaten van de systeemfirmware en instellingen worden uitgevoerd.

U hebt E-TUBE PROJECT nodig om het systeem te configureren en de firmware bij te werken.

U kunt E-TUBE PROJECT downloaden op onze supportwebsite (<https://bike.shimano.com/e-tube/project.html>).

Voor informatie over het installeren van E-TUBE PROJECT kunt u terecht op de supportwebsite.



### TECHNISCHE TIPS

U hebt SM-PCE1 en SM-JC40/JC41 nodig om het systeem op een pc aan te sluiten. Deze zijn niet nodig als er een poort beschikbaar is. Firmware kan zonder voorafgaande kennisgeving worden gewijzigd.

### Systemvereisten

	Pc-verbindings-apparaat	E-TUBE PROJECT	Firmware
SM-BMR2 / SM-BTR2	SM-PCE1/ SM-BCR2	Versie 3,3,0 of later	Versie 3,0,0 of later
BT-DN110/ BT-DN110-A/ BM-DN100			Versie 4,0,0 of later

### NOTITIE

Als u niet de meest recente versies van E-TUBE PROJECT-software en -firmware voor elk onderdeel gebruikt, kan dit zorgen voor problemen bij het bedienen van de fiets. Controleer de versies en voer updates uit tot de nieuwste versies.

## ■ Instelbare instellingen in E-TUBE PROJECT

Instellingen display	Weergavetijd	Instellen na hoeveel tijd de display wordt uitgeschakeld wanneer het displayscherm niet wordt gebruikt.
Functie-instelling schakelaar		De instellingen van de versnellingschakelaar wijzigen.
Instellingen voor de schakelmodus		Instelling voor de schakelmodus wijzigen
Instellingen voor de multishift-modus	Multishift-modus ON/OFF	Kiezen of u multishift wilt gebruiken of niet.
	Schakelinterval	Het interval instellen waarmee geschakeld wordt in multishift.
	Aantal schakelstappen	Het maximum aantal stappen instellen dat wordt geschakeld wanneer de versnellingschakelaar ingedrukt blijft.

## Instelling Schakelmodus (gesynchroniseerd schakelen)

Synchronized shift is een functie voor het behouden van de optimale positionering van de voor- en achterversnelling door het schakelen van de voor- en achterderailleurs te koppelen.

Er zijn twee modi voor synchronized shift, zie hieronder.

### Semi-synchronized shift

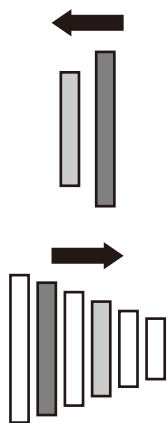
#### Mechanisme

De achterderailleur schakelt automatisch wanneer de voorderaillieur wordt geschakeld.

De achterderailleur kan worden ingesteld om per schakeling 0 tot 4 versnellingen te verspringen. (Standaardinstelling: 2 versnellingsposities)

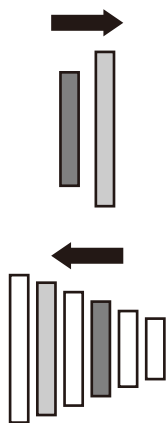
#### Schakelt van het grootste naar het kleinste kettingblad

De achterderailleur springt per schakeling 0 tot 4 versnellingen naar buiten. (Standaardinstelling: 2 versnellingsposities)



#### Schakelt van het kleinste naar het grootste kettingblad

De achterderailleur springt per schakeling 0 tot 4 versnellingen naar binnen. (Standaardinstelling: 2 versnellingsposities)



### NOTITIE

Waarden die werkelijk kunnen worden ingesteld voor het aantal te verspringen versnellingen hangen af van de combinaties van kettingblad- en tandkransmaat.

### Synchronized shift

#### Mechanisme

De voorderaillieur schakelt automatisch wanneer de achterderailleur wordt geschakeld. (De schakelpunten zijn bij verzending ingesteld zoals getoond in de tabel.)

#### Initiële instelling

CS	(A)	(B)
1	↓	
2		↑
3		
4		↙
5		
6		↗
7	↓	
8	█	↓
9	█	↑
10	█	
11	█	↓

- (A) Binnenblad
- (B) Buitenblad

**ONDERHOUD**

## ONDERHOUD

### ■ Remgreetrubber vervangen

ST-R8050/ST-R8070



Plaats de uitsteeksels op de afdekking in de uitsparingen in de beugel.

#### NOTITIE

Let op de  
markeringen  
R: voor rechts  
L: voor links

\* De markeringen zijn te vinden aan de binnenzijde van de houderafdekking.

#### ST-R8050

Plaats het remgreetrubber altijd als de hendel is verwijderd; zie de afbeelding.

#### ST-R8070

- Zorg bij het terugplaatsen van de afdekking dat de dual control-versteller en remleiding zijn verwijderd van de fiets, zoals aangegeven in de afbeelding. Anders kunt u ook de remklauw van het frame verwijderen en de beugelafdekking aanbrengen vanaf de zijde van de remklauw.
- Voer de ontluuchtingsprocedure uit na het verwijderen van de remleiding.



#### TECHNISCHE TIPS

- Wrijf wat schoonmaakalcohol in de binnenzijde van de afdekking om het plaatsen te vereenvoudigen.
- De uitsteeksels op de afdekking passen elk in een overeenkomstige uitsparing in de steun.

## Demontage van het steunhuis en de hendel (ST-R8050)

**1**

Gebruik het originele SHIMANO-gereedschap, dat afzonderlijk wordt verkocht, om de borgring te verwijderen.

Haak gedeelte [1] van het originele SHIMANO-gereedschap op de borgring en verwijder de ring.

(A) Speciaal demontagegereedschap borgring Y6RT68000

### LET OP

- De kans bestaat dat de borgring tijdens het verwijderen wegschiet; draag hierbij dus een veiligheidsbril. Controleer voordat u met het verwijderen begint of er zich geen personen of voorwerpen in de buurt bevinden.
- Het steunhuis en het hendelhuis van ST-R8070 kunnen niet worden gedemonteerd.

**2**

Steek een inbusleutel of vergelijkbaar gereedschap in het gat van de hendelas en tik er voorzichtig op met een hamer met zacht vlak om de hendelas naar buiten te duwen.

(A) Inbusleutel  
(B) Hendelas

**3**

Trek het remgrieprubber terug vanaf de voorkant en verwijder de terugtrekveer met behulp van een demontagegereedschap voor borgringen of een vergelijkbaar gereedschap.

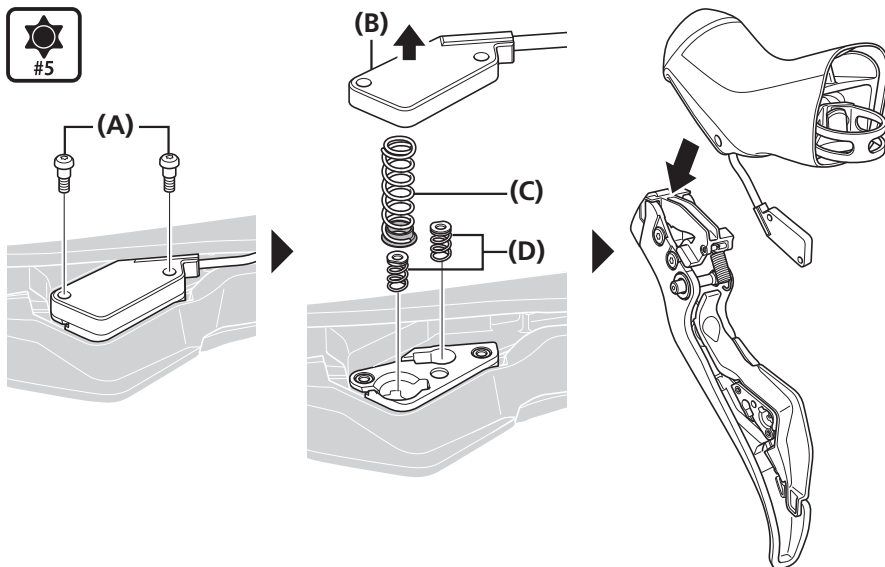
(A) Terugtrekveer



Het hendelhuis kan worden gedemonteerd van het steunhuis door de twee bevestigingsschroeven van de schakelaareenheid en vervolgens de schakelaareenheid met de terugtrekveer van de schakelaars en de schakelaarveren te verwijderen.



4



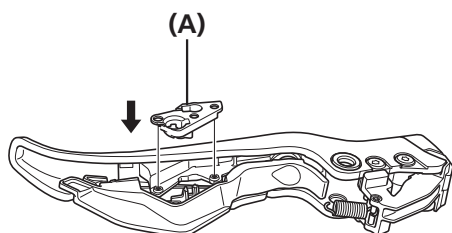
- (A) Bevestigingsschroef schakelaareenheid (Torx-sleutel[nr.5])
- (B) Schakelaareenheid
- (C) Terugtrekveer schakelaar
- (D) Schakelaarveren

**NOTITIE**

Tijdens het verwijderen van de schakelaareenheid kan deze worden opgeklapt door de terugtrekveer van de schakelaar of kan de terugtrekveer van de schakelaar naar buiten vliegen. Houd de schakelaareenheid ingedrukt en verwijder deze geleidelijk.

Montage van de schakelaareenheid

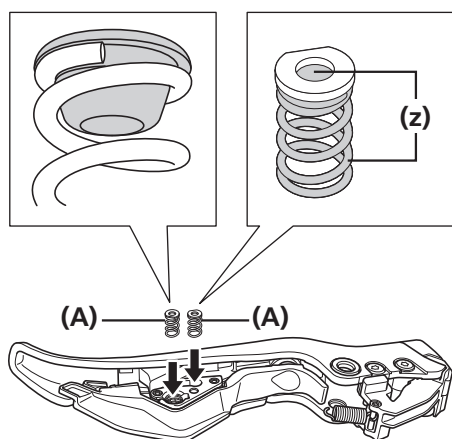
1



Bevestig de bevestigingsplaat schakelaareenheid op de hendel.

- (A) Bevestigingsplaat schakelaareenheid

2

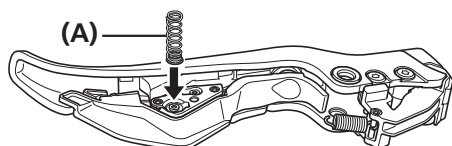


Controleer dat de knoppen zijn bevestigd aan de veren en steek vervolgens de schakelaarveren in de gaten in de bevestigingsplaat schakelaareenheid.

- (z) Vet aanbrengen Premium vet (Y-04110000)

- (A) Schakelaarveer

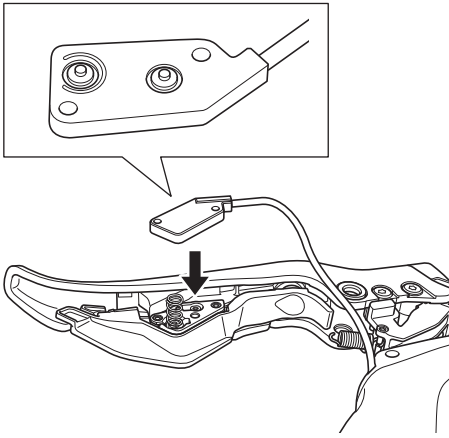
3



Stel de terugtrekveer schakelaar in de opening in de bevestigingsplaat schakelaareenheid in, zoals in de afbeelding.

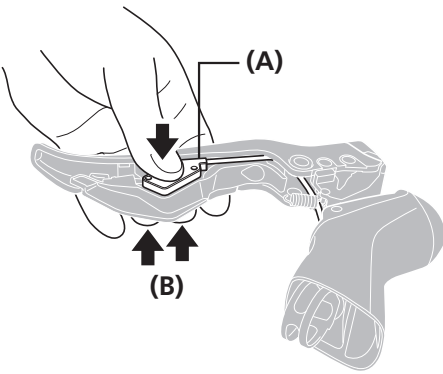
- (A) Terugtrekveer schakelaar

4



Plaats de schakelaareenheid op het montagevlak van de bevestigingsplaat.

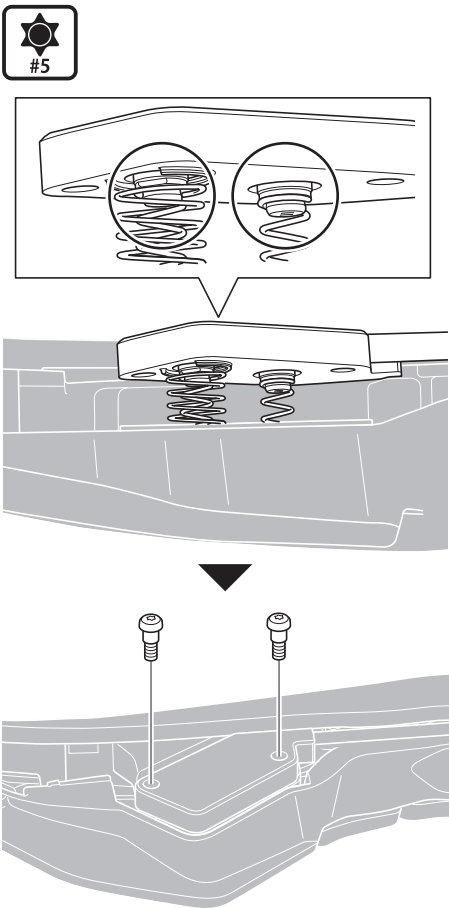
5



Druk de schakelaareenheid met de hand aan zodat de schakelaarveren in de groeven van de knoppen komen te zitten en duw vervolgens de versnellingschakelaars [X] en [Y] zo ver mogelijk naar binnen.

(A) Schakelaareenheid  
(B) Versnellingschakelaars [X] [Y]

6



Maak ruimte tussen de schakelaareenheid en de bevestigingsplaat en controleer dat het uiteinde van het rubber op de schakelaareenheid op de knop zit.

Aanhaalmoment

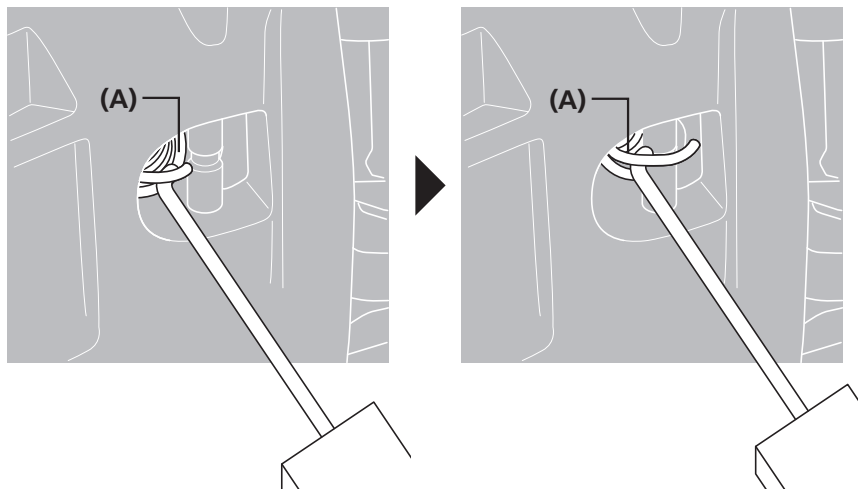


0,1 Nm

## Demontage van het steunhuis en de hendel

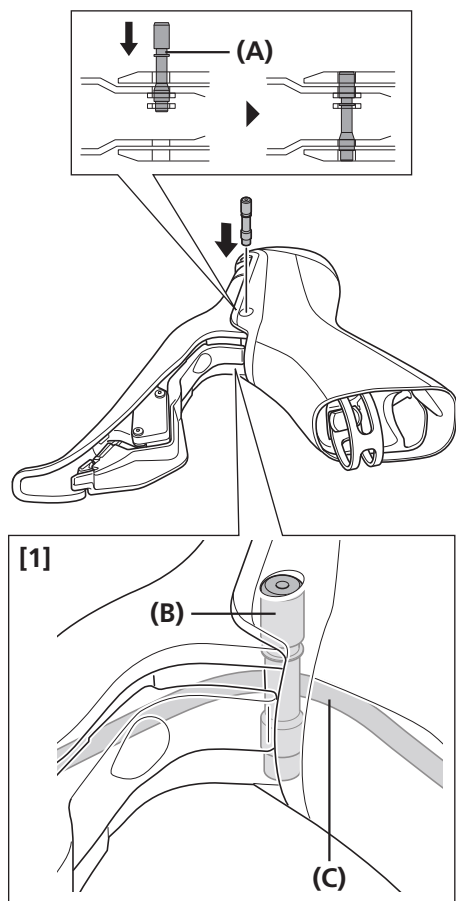
Monteer het steunhuis en de hendel en bevestig vervolgens de terugtrekveer.

1



(A) Terugtrekveer

2



Lijn de asopeningen uit en perspas vervolgens de hendelas op zijn plaats.

Leid de kabel vanaf de schakelaareenheid achter de hendelas, zoals in de afbeelding [1].

(A) Groef voor de borgring

(B) Hendelas

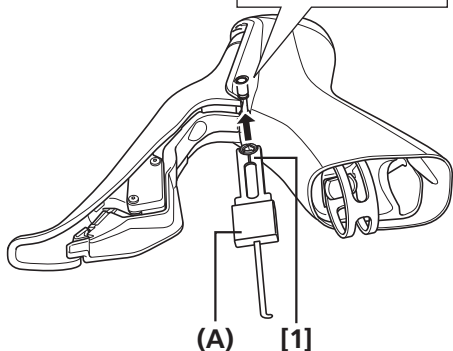
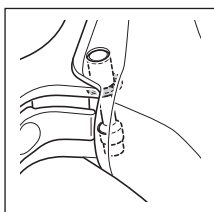
(C) Kabel



### TECHNISCHE TIPS

- De juiste richting voor de hendelas is met de groef voor de borgring aan de bovenzijde.
- Controleer of het oppervlak van de steun op gelijke hoogte zit met de bovenkant van de hendelas zodat de borgring in de groef zal passen.

3



Gebruik gedeelte [1] van het origineel SHIMANO-gereedschap om de borgring aan te brengen.

(A) Speciaal demontagegereedschap borgring

**NOTITIE**

Gebruik de verwijderde borgring niet opnieuw.  
Gebruik een nieuw product (Y46RU41100: onderdeelcode).



**TECHNISCHE TIPS**

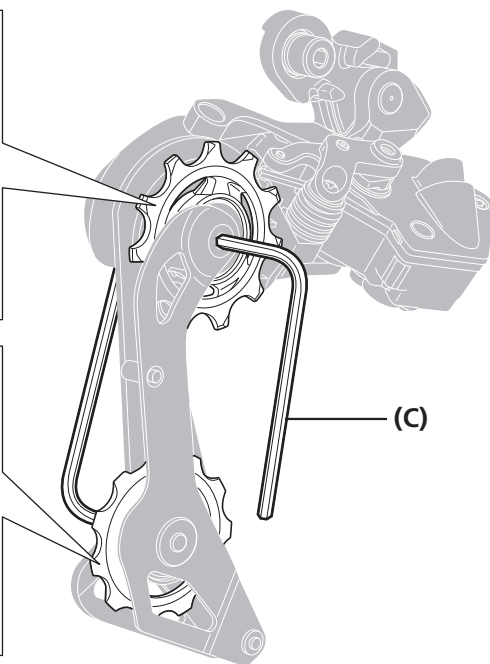
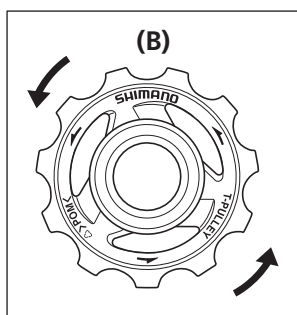
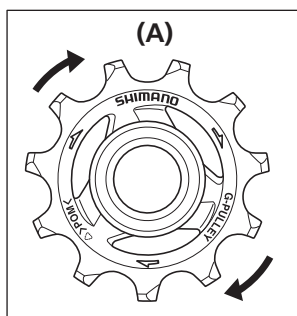
Bedien de versnellingsschakelaars [X] en [Y] en controleer dat deze kunnen worden ingeschakeld en dat de hendel soepel beweegt.

**Derailleurwieletje vervangen**

Vervang derailleurwieltjes met behulp van een 3 mm inbussleutel.

Het bovenste derailleurwieletje en het onderste derailleurwieletje zijn aan één zijde gemarkeerd met een pijl die de draairichting aangeeft.

Zorg er bij het bevestigen van de wieltjes voor dat deze zo worden bevestigd, dat de zijden gemarkeerd met pijlen zichtbaar zijn vanaf de achterzijde van de derailleur, zoals in de afbeelding.



- (A) Bovenste derailleurwieletje
- (B) Onderste derailleurwieletje
- (C) 3 mm inbussleutel

**Aanhaalmoment**

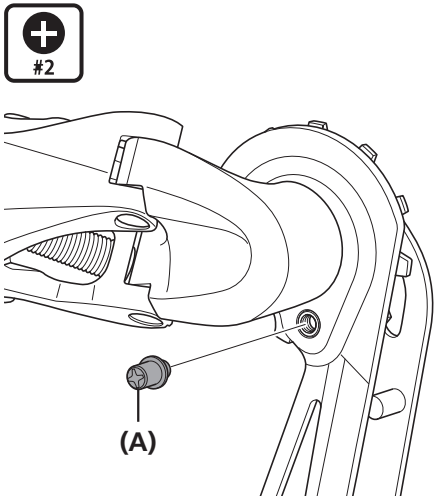


2,5 - 5 Nm

## ■ De plaat en de spanningsveer van de plaat vervangen


### Demontage

**1**

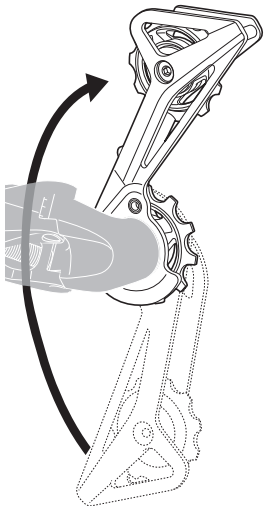


Verwijder de aanslagpen van de plaaiteenheid.

**(A)** Aanslagpen plaaiteenheid

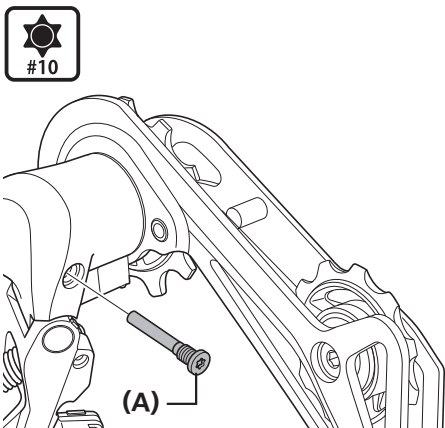
Aanhaalmoment	
	1 Nm

**2**




Draai de plaat om de plaatspanveer los te maken zoals in de afbeelding.

**3**



Verwijder de aanslagbout met een torx-sleutel[nr.10]

**(A)** Aanslagbout

Aanhaalmoment	
	1 Nm

▶ De plaat en de spanningsveer van de plaat vervangen

4		<p>Maak de plaat los.</p>
---	--	---------------------------

**Voorzorgen bij het monteren**

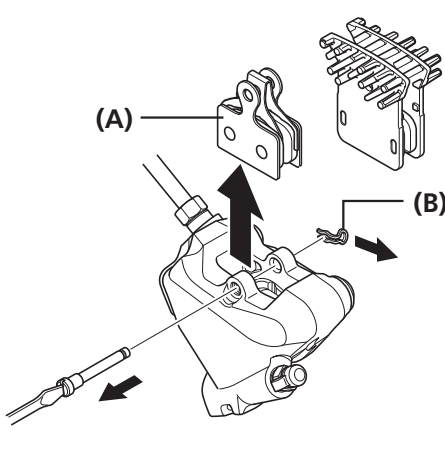
Demonteer door de omgekeerde verwijderingsprocedure te volgen terwijl de volgende voorzorgen in acht worden genomen.

1		<p>Doe vet op de plaat.</p> <p><b>(z)</b> Breng vet aan.</p>	<hr/> <p><b>(A)</b> Plaat</p> <hr/>
---	--	--	-------------------------------------

2		<p>Bij het hermonteren steekt u het uiteinde van de spanningsveer van de plaat in de groef op de plaat.</p>	<hr/> <p><b>(A)</b> Plaat</p> <p><b>(B)</b> Plaatspanveer</p> <hr/>
---	--	---	---

## Remblokken vervangen

**1**



Verwijder het wiel uit het frame en verwijder de remblokken zoals aangegeven in de afbeelding.

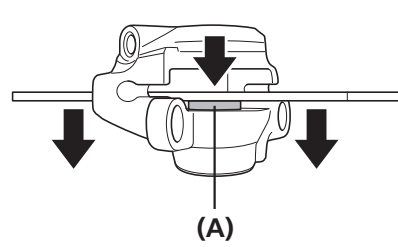
- (A) Remblokken  
(B) Houddclip

### NOTITIE

- Dit remsysteem is zo ontworpen dat de tussenaafstand tussen de remschijf en de remblokken automatisch wordt aangepast door het langzaam naar buiten komen van de zuiger naarmate de remblokken verder afslijten. Wanneer u de remblokken vervangt, moet u de zuiger terugduwen.
- Vervang de remblokken als er olie blijft kleven aan de remblokken nadat olie is toegevoegd, of als de remblokken afgesleten zijn tot 0,5 mm of als de veren van de remblokken de remschijf raken.
- Als u een remblok met koelvinnen gebruikt, let dan bij het plaatsen op de markeringen voor links (L) en rechts (R).

**2** Maak de zuigers en het omliggende gebied schoon.

**3**



Gebruik een plat gereedschap om de zuigers zo ver mogelijk recht naar binnen te duwen zonder de zuigers te verdraaien.

Duw niet met scherp gereedschap op de zuigers.

Anders kunnen de zuigers beschadigen.

- (A) Zuiger

4

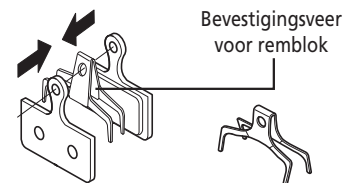
Monteer de nieuwe remblokken, de bout en het remblokafstandsstuk (rood).

Zorg dat u op dit moment ook de houdclip aanbrengt.

- (A) Remblokken
- (B) Houdclip
- (C) Remblokas
- (D) Remblokafstandsstuk (rood)

Aanhaalmoment	
	0,1 - 0,3 Nm

**TECHNISCHE TIPS**



Monteer de bevestigingsveer voor de remblokken zoals aangegeven in de afbeelding.

**5** Trek de remgreep enkele malen aan om na te gaan dat de werking stugger wordt.

**6** Verwijder de remblokspaceer, monteer het wiel en controleer vervolgens dat de remschijf en remklauw elkaar niet hinderen.

Als ze elkaar raken, moet u ze afstellen zoals beschreven in het onderdeel 'De remklauw monteren'.

## SHIMANO minerale olie vervangen

Er wordt aanbevolen om de olie te vervangen wanneer de olie in de reservoirtank zichtbaar is verkleurd.

Na bevestiging van de zak en slang aan de ontluftingsnippel draait u de nippel open om de olie te laten weglopen. Bedien hierbij de dual control-versteller om de olie gemakkelijker te laten weglopen. Raadpleeg na het verwijderen van de olie het onderdeel "SHIMANO minerale olie toevoegen en ontluften" en smeer het systeem met olie uit een nieuwe container. Gebruik alleen SHIMANO minerale olie.

### ⚠ LET OP

• Let op de volgende waarschuwingen bij het gebruik van SHIMANO-mineraalolie:

- Niet drinken. Dit kan braken of diarree veroorzaken.
- Buiten bereik van kinderen houden.
- Snijd de container met SHIMANO-mineraalolie niet door, plaats deze niet in de buurt van warmtebronnen, voer er geen laswerken op uit of zet deze niet onder druk. Dit zou een ontploffing of brand kunnen veroorzaken.
- Gebruikte olie afvoeren: volg de landelijke en/of lokale regels om gebruikte olie af te voeren.
- Aanwijzingen: houd de container afgesloten om het binnendringen van oneigenlijke materialen en vocht te voorkomen, en bewaar de container op een koele, donkere plek uit de buurt van direct zonlicht of warmte. Bij hitte of vuur vandaan houden
- Gebruik isopropylalcohol of een droge doek voor het reinigen van remleidingen die zijn blootgesteld aan mineraalolie en het reinigen en onderhouden van het gereedschap. Gebruik geen in de handel verkrijgbare remreinigingsmiddelen. Doet u dat wel, kan er schade aan de plastic onderdelen ontstaan.



