

Dealerhandleiding

RACE	MTB	Trekking
Stads-toer/comfort-fiets	STADS-SPORT	E-BIKE

SCHAKELVERSTELLER

ALIVIO
SL-M3100

INHOUD

INHOUD	2
BELANGRIJKE MEDEDELING	3
VEILIGHEID VOOROP	4
LIJST VAN TE GEBRUIKEN GEREEDSCHAPPEN	7
MONTAGE / HET VERWIJDEREN	8
De schakelversteller monteren	8
ONDERHOUD	9
De binnenkabel vervangen	9
• Schakelversteller	9
• Schakelversteller (MONO-greep).....	10
Vervanging van de indicatoreenheid	12
De afdekking vervangen	13

BELANGRIJKE MEDEDELING

- **Deze dealerhandleiding is in eerste instantie bedoeld voor professionele fietsmonteurs.**
Gebruikers die niet over een professionele achtergrond in de montage van fietsen beschikken, mogen niet proberen de onderdelen zelf te monteren aan de hand van de dealerhandleidingen.
Indien informatie in deze onderhoudsinstructie u niet duidelijk is, ga dan niet verder met de montage. Vraag in dit geval ondersteuning van het verkooppunt of een verdeler.
- Lees alle onderhoudsinstructies die bij het product zijn geleverd.
- Demonteer of wijzig het product niet op een andere manier dan aangegeven in de informatie in deze dealerhandleiding.
- Alle onderhoudsinstructies en technische documenten zijn online beschikbaar op <https://si.shimano.com>.
- Voor klanten die geen eenvoudige toegang hebben tot het internet, neem contact op met een SHIMANO-verdeler of een van de SHIMANO-kantoren om een afgedrukte versie van de Gebruikershandleiding te verkrijgen.
- Volg de toepasselijke bepalingen en regels van het land, de staat of de regio waarin u als dealer werkzaam bent.

Lees voor de veiligheid deze dealerhandleiding voor gebruik zorgvuldig door en volg de aanwijzingen daarin op voor een correct gebruik.

De volgende instructies moeten te allen tijde worden opgevolgd om persoonlijk letsel en schade aan apparatuur en omgeving te voorkomen.

De instructies zijn onderverdeeld overeenkomstig de grootte van het gevaar of de schade die kan ontstaan als dit product verkeerd wordt gebruikt.



GEVAAR

Als de instructies niet in acht worden genomen, zal dit leiden tot ernstig of dodelijk letsel.



WAARSCHUWING

Als de instructies niet in acht worden genomen, kan dit leiden tot ernstig of dodelijk letsel.




LET OP

Als de instructies niet in acht worden genomen, kan dit leiden tot letsel of materiële schade aan apparatuur en omgeving.

VEILIGHEID VOOROP

WAARSCHUWING

- **Volg de instructies in de onderhoudsinstructies tijdens de installatie van het product.**
Gebruik alleen originele SHIMANO-onderdelen. Ongepaste montage of afstellingen van het product en vervangende onderdelen kunnen mogelijk productdefecten tot gevolg hebben, wat ervoor kan zorgen dat de fiets voorover kantelt en kan leiden tot ernstig letsel.
-  Draag goedgekeurde oogbescherming tijdens het uitvoeren van onderhoudstaken, zoals het vervangen van onderdelen.

NOTITIE

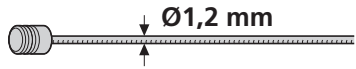

Zorg ervoor dat u de gebruikers eveneens op de hoogte brengt van het volgende:

- Blijf aan de crankarm draaien terwijl de schakelversteller wordt bediend.
- Als het schakelen niet soepel aanvoelt, moet de schakeleenheid worden schoongemaakt en moeten alle bewegende delen worden gesmeerd.
- De producten zijn niet gegarandeerd tegen natuurlijke slijtage en kwaliteitsverlies door normaal gebruik en veroudering.

Voor montage op de fiets en onderhoud:

- Smeer voor gebruik vet op de binnenkabel en de schuivende onderdelen van de buitenkabel, zodat de onderdelen soepel langs elkaar kunnen schuiven.
- Gebruik een OT-SP41-kabel en een kabelgeleider (SM-SP17/SP18) voor een soepele schakelwerking.
- Voor de schakelkabel wordt speciaal vet gebruikt. Gebruik geen premium vet of andere soorten vet, omdat daardoor de schakelprestaties kunnen verslechteren.
- Gebruik een buitenkabel die nog wat extra lengte over heeft, zelfs als het stuur helemaal naar links of rechts gedraaid is. Controleer dan tevens met het stuur geheel naar links of rechts of de schakelversteller het frame niet raakt.
- Als de schakelafstelling niet kan worden uitgevoerd, moet u de uitlijning van het achterpad controleren en nagaan of de kabel is schoongemaakt en gesmeerd en of de buitenkabel niet te lang of te kort is.

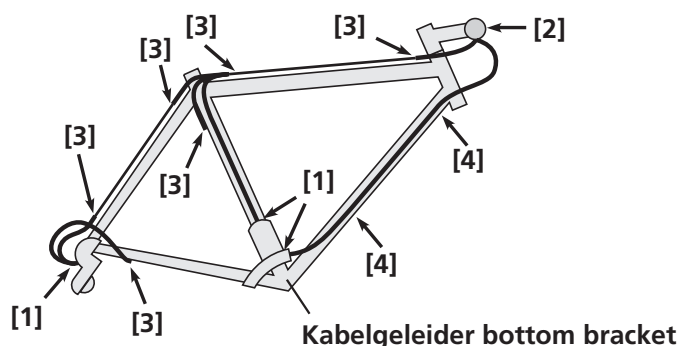
• Lijst met gebruikte kabels

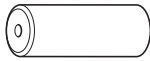
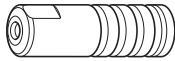
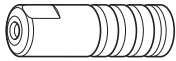
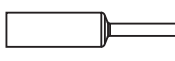

Aangewezen binnenkabel	Aanbevolen buitenkabel
 <p>Ø1,2 mm</p>	<p>SP41-buitenkabel</p>  <p>Ø4 mm SHIMANO SP41</p>

* Raadpleeg de lijst met aanbevolen buitenkabelkapjes.

* Er mag zich geen stof op de binnenkabel afzetten. Als het vet van de binnenkabel is afgeveegd, wordt het aanbrengen van SIS SP41 vet (Y04180000) aanbevolen.

• Tabel met aanbevolen buitenkabelkapjes






[1]	[2]	[3]	[4]
 <p>A</p>	 <p>of B</p>	 <p>B</p>	 <p>C + D</p>
			 <p>E</p>

Type buitenkabelkapje		Opmerkingen
A	Afgedicht buitenkabelkapje (aluminium type)	FD/RD-zijde Aanbevolen bij grote bewegingen van de buitenkabel, zoals bij fietsen met verende frames
B	Afgedicht buitenkabelkapje ("resin" type)	Schakelversteller/FD/RD-zijde
C	Afgedicht buitenkabelkapje met buisje	Buitenkabelhouder aan framezijde
D	Rubber afscherming	
E	Buitenkabelkapje met lang buisje	Aanbevolen voor fietsen met interne kabelbegeleiding waarbij de buitenkabel niet in een rechte hoek in het frame kan worden geleid en/of de binnenkabel contact maakt met het frame waar de kabel het frame binnengaat

Het werkelijke product kan van de afbeelding afwijken, omdat in deze onderhoudsinstructie hoofdzakelijk de procedures voor het gebruik van het product worden uitgelegd.

LIJST VAN TE GEBRUIKEN GEREEDSCHAPPEN

Het volgende gereedschap is noodzakelijk voor de montage / het verwijderen, afstelling en onderhoud.

Gereedschap	
	5 mm inbussleutel
	Kruiskopschroevendraaier [nr.1]
	Kruiskopschroevendraaier [nr.2]

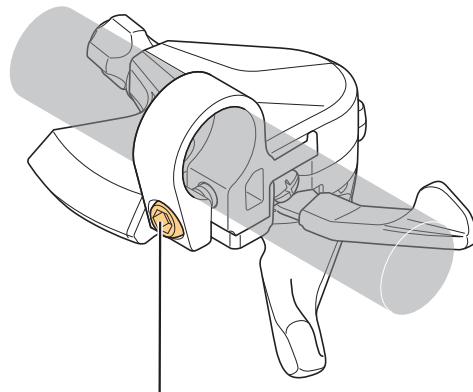
MONTAGE / HET VERWIJDEREN

De schakelversteller monteren

Wanneer u onderdelen monteert op een carbon frame/stuur, bevestig dan het aanbevolen aanhaalmoment bij de producent van het carbon frame of stuur. Dit voorkomt schade aan het frame/stuur door te vast aandraaien of onjuist vastmaken van de onderdelen.

1. Draai de bevestigingsschroef vast.

Gebruik een handgreep met een maximale buitendiameter van Ø36 mm of minder.



Bevestigingsschroef

5 5 Nm

NOTITIE

- Controleer of de werking van de rem en het schakelen van de versnellingen niet worden belemmerd.

ONDERHOUD

De binnenkabel vervangen

Draai de kabelbevestigingsbouten (moeren) van de voor- en achterderailleur los voordat u met het vervangen begint.

Schakelversteller

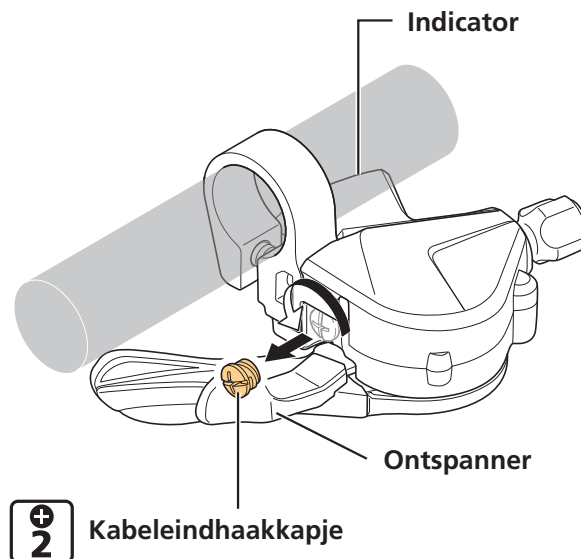
1. Zet de schakelversteller in de beginpositie.

Bedien de ontspanner 8 keer of meer voor een rechtergreep en 2 keer of meer voor een linkergreep.

2. Controleer de schakelstand die wordt weergegeven op de indicator. (Voor: 1, Achter: 9)

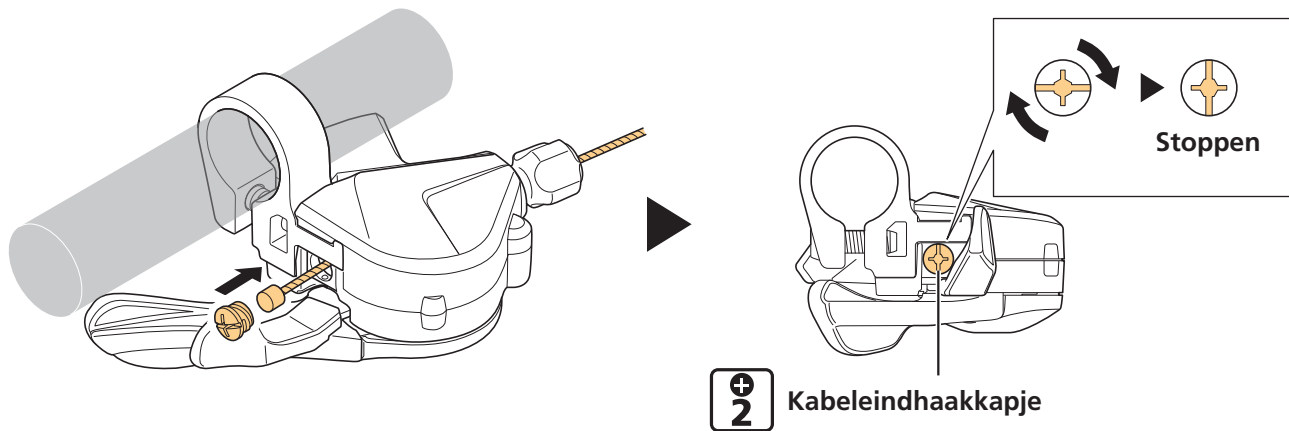


3. Verwijder het kabeleindhaakkapje.



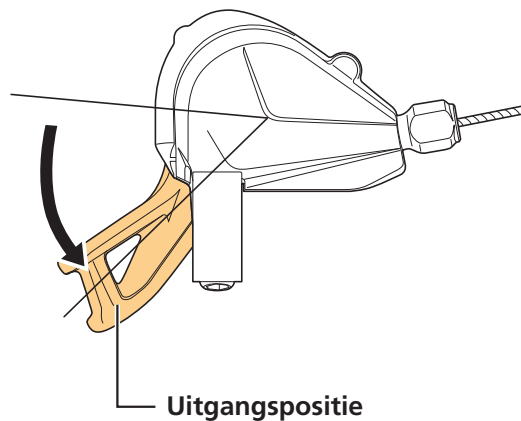
4. Vervang de binnenkabel en monteer een kabeleindhakkapje.

Draai en stop het kabeleindhakkapje op de positie aangegeven op de afbeelding. Als u deze geforceerd draait, kan dit de schroefdraad op de kap beschadigen.

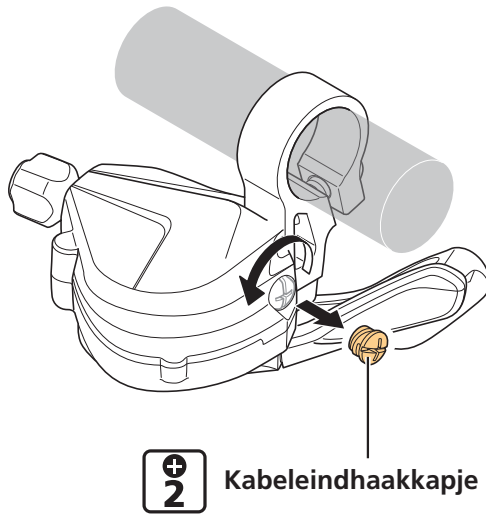


Schakelversteller (MONO-greep)

1. Zet de greep in de uitgangspositie.

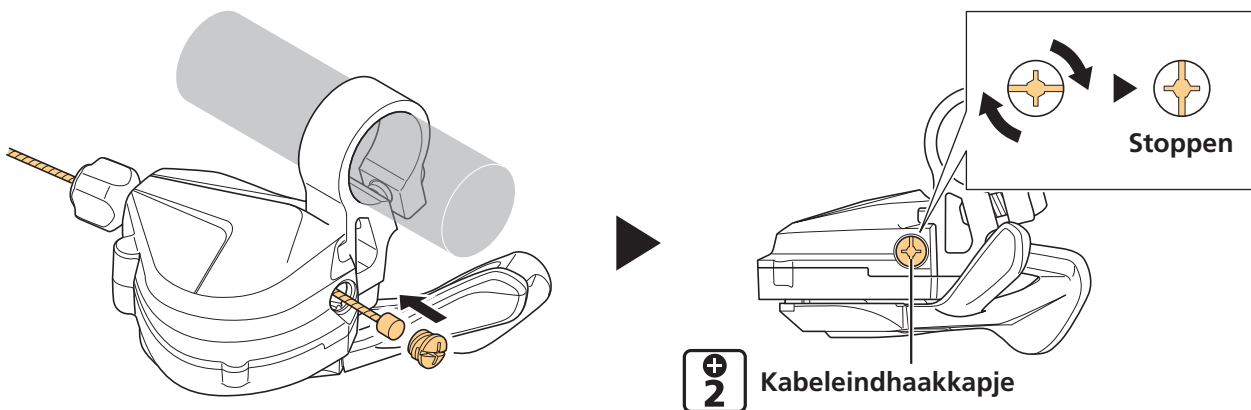


2. Verwijder het kabeleindhaakkapje.



3. Vervang de binnenkabel en monteer een kabeleindhaakkapje.

Draai en stop het kabeleindhaakkapje op de positie aangegeven op de afbeelding. Als u deze geforceerd draait, kan dit de schroefdraad op de kap beschadigen.

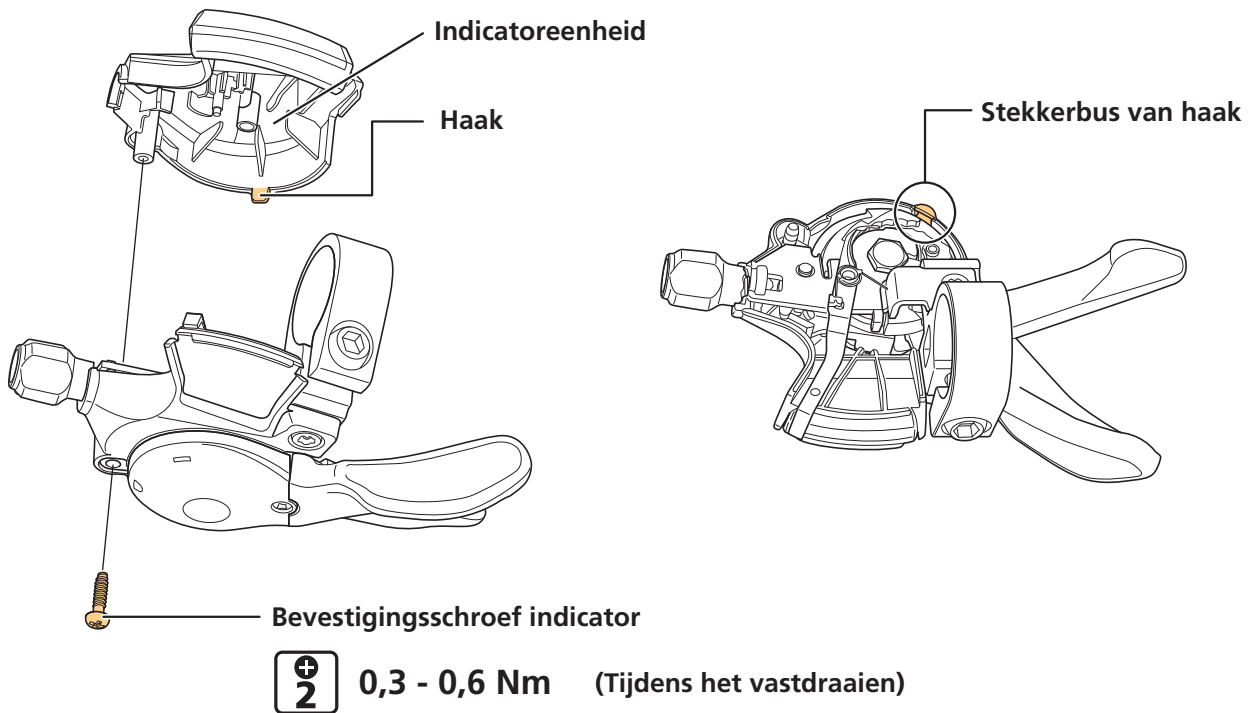


Vervanging van de indicatoreenheid

Demontage en montage mogen alleen worden uitgevoerd bij het vervangen van de eenheid.

* De MONO-greep eenheid kan niet worden vervangen.

1. Verwijder de bevestigingsschroef indicator en verwijder dan de indicatoreenheid.



2. Zet de schakelversteller in de beginpositie.

Bedien de ontspanner 8 keer of meer voor een rechtergreep en 2 keer of meer voor een linkergreep.

3. Lijn de schakelstand uit naar voor: 1 en achter: 9 zoals weergegeven op de indicator.

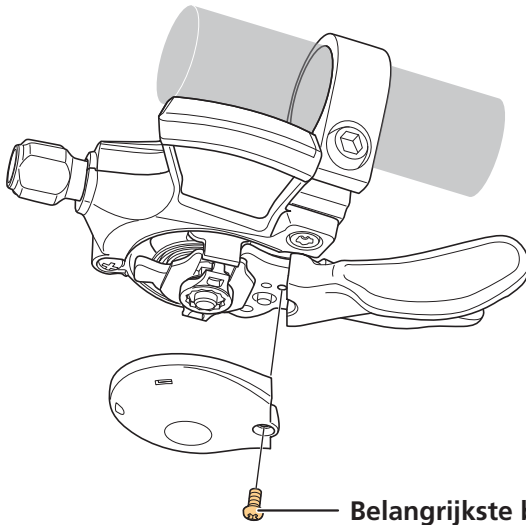
4. Monteer de nieuwe indicatoreenheid door eerst de pal te laten aangrijpen en hem vervolgens met een bevestigingsschroef indicator vast te zetten.

5. Controleer of deze correct functioneert.

Als deze niet correct werkt, monteer hem dan opnieuw, waarbij u met name moet letten op de stappen 2, 3 en 4.

De afdekking vervangen

De MONO-greepafdekking kan niet worden vervangen.



Belangrijkste bevestigingsschroef afdekking greep



0,1 - 0,3 Nm (Tijdens het vastdraaien)

