

Dealerhandleiding

RACE	MTB	Trekking
Stads-toer/ comfort-fiets	STADS-SPORT	E-BIKE

Crankstel

DEORE XT

FC-M8000-1
FC-M8000-B1
FC-M8000-2
FC-M8000-B2
FC-M8000-3

SLX

FC-M7000-11-1
FC-M7000-11-B1
FC-M7000-11-2
FC-M7000-11-B2
FC-M7000-10-3

DEORE

FC-M6000-2
FC-M6000-B2
FC-M6000-3
FC-M617
FC-M617-B2

Non-Series

FC-MT500-2
FC-MT500-B2
FC-MT500-3
FC-MT600-2
FC-MT600-B2
FC-MT700-2
FC-MT700-B2

Bottom bracket

SM-BB52
BB-MT501
BB-MT500-PA
BB-MT800
BB-MT801
BB-MT800-PA

INHOUD

BELANGRIJKE MEDEDELING	3
VEILIGHEID VOOROP	4
LIJST VAN TE GEBRUIKEN GEREEDSCHAPPEN.....	8
MONTAGE.....	10
Bottom bracket met schroefdraad	10
PRESS-FIT BB	13
De crankarmen monteren	16
ONDERHOUD.....	19
Kettingbladen vervangen.....	19

BELANGRIJKE MEDEDELING

- **Deze dealerhandleiding is in eerste instantie bedoeld voor professionele fietsmonteurs.**

Gebruikers die niet over een professionele achtergrond in het monteren van fietsen beschikken, moeten niet proberen de onderdelen zelf aan de hand van de dealerhandleidingen te installeren.

Indien informatie in deze handleiding u niet duidelijk is, ga dan niet verder met de installatie. Neem in dat geval contact op met de plaats van aankoop of een plaatselijke fietshandelaar.

- Lees alle instructiehandleidingen die bij het product zijn geleverd.
- Demonteer of wijzig het product niet op een andere manier dan aangegeven in de informatie in deze dealerhandleiding.
- Alle onderhoudsinstructies en technische documenten zijn online beschikbaar op <https://si.shimano.com>.
- Voor klanten die geen eenvoudige toegang hebben tot het internet, neem contact op met een SHIMANO-verdeler of een van de SHIMANO-kantoren om een afgedrukte versie van de gebruikershandleiding te verkrijgen.
- Volg de betreffende bepalingen en regels van het land, de staat of de regio waarin u als dealer werkzaam bent.

Lees voor de veiligheid deze dealerhandleiding voor gebruik zorgvuldig door en volg de aanwijzingen daarin op voor een correct gebruik.

De volgende instructies moeten te allen tijde worden opgevolgd om persoonlijk letsel en beschadigingen aan apparatuur en omgeving te voorkomen. De instructies zijn ingedeeld aan de hand van de mate van gevaar die zij kunnen opleveren of beschadigingen die zij kunnen veroorzaken bij incorrect gebruik van het product.

GEVAAR

Als de instructies niet worden opgevolgd, heeft dit ernstig of dodelijk letsel tot gevolg.

WAARSCHUWING

Als de instructies niet worden opgevolgd, kan dit ernstig of dodelijk letsel tot gevolg hebben.

LET OP

Als de instructies niet worden opgevolgd, kan dit leiden tot persoonlijk letsel of beschadigingen aan apparatuur en omgeving.

VEILIGHEID VOOROP

WAARSCHUWING

- **Volg de instructies in de handleidingen tijdens de installatie van het product.**
Gebruik alleen originele SHIMANO-onderdelen. Als een onderdeel of vervangend onderdeel onjuist is gemonteerd of afgesteld, kan dit leiden tot storing aan een onderdeel en ervoor zorgen dat de fietser geen controle meer heeft en een ongeluk krijgt.
-  Draag goedgekeurde oogbescherming tijdens het uitvoeren van onderhoudstaken zoals het vervangen van onderdelen.

Informeer gebruikers tevens over het volgende:

- *Gebruik nooit oplosmiddelen op alkalische basis of zuurbasis, zoals roestverwijderaars. Als u dergelijke oplosmiddelen gebruikt, kan de ketting breken en kan er ernstig letsel ontstaan.*
- *Reinig de ketting regelmatig met een geschikte kettingreiniger. Onderhoudsintervallen hangen af van het gebruik en de rijomstandigheden.*
- Controleer de crankarmen op barsten voordat u gaat fietsen. Als er sprake is van barsten, kan de crankarm breken en kunt u van de fiets vallen.
- Controleer de ketting op beschadigingen (vervormingen of barsten), overslaan of andere abnormale omstandigheden, zoals onbedoeld overschakelen. Neem contact op met een dealer of een agentschap als er sprake is van problemen. De ketting kan breken en u kunt vallen.
- Let erop dat de zomen van uw kleding tijdens het rijden niet in de ketting komen. U kunt dan van uw fiets vallen.

Voor montage op de fiets en onderhoud:

■ HOLLOWTECH II-type

- Monteer de binnenhuls op een correcte wijze. Als deze niet correct is gemonteerd, kan de as gaan roesten en beschadigd raken. De fiets kan dan omvallen en u kunt zich mogelijk ernstig verwonden.
- De twee bevestigingsschroeven van de linker crankarm moeten daarom om de beurt en in stappen en niet in één keer volledig worden vastgedraaid. Gebruik een momentsleutel om te controleren of het aanhaalmoment 12 - 14 Nm bedraagt. Nadat u circa 100 km (60 mijl) hebt gereden, moet u de aanhaalmomenten opnieuw met de momentsleutel controleren. Het is tevens belangrijk dat de aanhaalmomenten regelmatig worden gecontroleerd. Als de aanhaalmomenten te zwak zijn of als de bevestigingsschroeven niet om de beurt en in stappen zijn vastgedraaid, kan de linker crankarm loskomen en kunt u met de fiets vallen en ernstig letsel oplopen.



LET OP

Informeer gebruikers tevens over het volgende:

- Zorg dat u de tanden van de kettingbladen niet aanraakt. Er bestaat gevaar voor letsel.

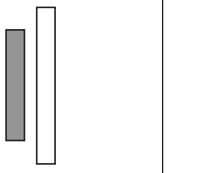
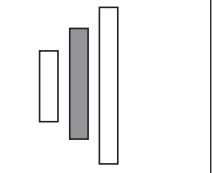
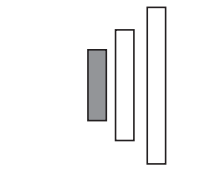
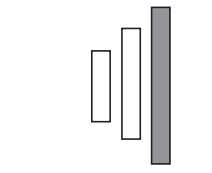
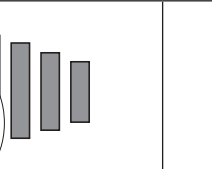
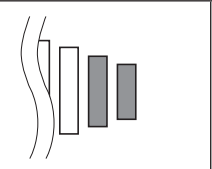

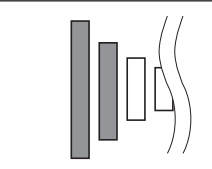
NOTITIE

Informeer gebruikers tevens over het volgende:

- Controleer voordat u gaat fietsen dat er geen speling zit in de bevestigingsdelen. Vergeet ook niet de crankarm en pedalen periodiek opnieuw vast te draaien.
- Zorg dat u aan de crankarm blijft draaien terwijl de schakelversteller wordt bediend.

■ MTB

- Als de ketting zich in de posities bevindt die in de afbeelding staan aangegeven, kan de ketting het kettingblad of de voorderaillleur raken en kunnen er geluiden ontstaan. Als er sprake is van geluid, schakel de ketting dan naar de volgende grotere tandkrans of die daarna als de ketting zich in de positie bevindt die in figuur 1 wordt aangegeven. Schakel de ketting naar de volgende kleinere tandkrans of die daarna als de ketting zich in de positie bevindt zoals aangegeven in figuur 2.

	Afbeelding 1			Afbeelding 2
	Dubbel	Drievoudig		
Kettingblad				
Tandkrans				

- Gebruik een neutraal reinigingsmiddel om de crankarm en het bottom bracket te reinigen. Als alkaline of zure middelen worden gebruikt, kan de lak verkleuren.
- Als de prestaties van de pedalen niet normaal aanvoelen, neem dan contact op met de plaats van aankoop.
- Was het bottom bracket niet met waterstralen onder hoge druk. Het water kan dan in het lagergedeelte komen, waardoor het lager geluid gaat maken of vast gaat lopen.
- De kettingbladen moeten regelmatig worden gereinigd met een neutraal schoonmaakmiddel. Het reinigen van de ketting met een neutraal schoonmaakmiddel en het smeren ervan kan tevens een effectieve manier zijn om de levensduur van de kettingbladen en de ketting te verlengen.
- De randen van uw kleding kunnen vuil worden van de ketting terwijl u fietst.
- De producten zijn niet gegarandeerd tegen natuurlijke slijtage en kwaliteitsverlies door normaal gebruik en veroudering.
- Voor maximale prestaties adviseren wij smeermiddelen en onderhoudsproducten van SHIMANO.

Voor montage op de fiets en onderhoud:

- Breng bij het monteren van de pedalen een kleine hoeveelheid vet aan op de schroefdraden om te voorkomen dat de pedalen vast gaan zitten. Gebruik een momentsleutel om de pedalen stevig vast te draaien. Aanhaalmoment is 35 - 55 Nm. De rechter crankarm heeft rechtse schroefdraad, de linker crankarm heeft linkse schroefdraad.
- Als de schaal van de onderste beugel niet parallel is, zal er minder goed geschakeld kunnen worden.
- Als de ketting tijdens gebruik steeds van de kettingbladen loopt, vervang dan de kettingbladen en de ketting.

■ **HOLLOWTECH II of 2-PIECE CRANKSET**

- Breng vet aan op de adapters aan de linker- en rechterkant wanneer u deze installeert. Vergeet niet de binnenhuls te plaatsen. Anders zullen de waterdichte eigenschappen verminderen.
- Gebruik voor de beste prestaties alleen het aanbevolen type ketting.
- Als er een piepend geluid te horen is in de bottom bracket-as en de linker crankarmverbinding, breng dan vet aan op het bevestigingsdeel en draai deze met het gespecificeerde aanhaalmoment vast.
- Als de lagers los aanvoelen, moet het bottom bracket worden vervangen.
- Gebruik de gespecificeerde kettingbladcombinatie. Indien er andere kettingbladcombinaties worden gebruikt, kan het schakelen slecht verlopen en kan de ketting vast komen te zitten, wat zorgt voor schade aan de fiets.

■ **B type crankstel**















- Gebruik B type crankstellen met speciaal ontworpen frames.

Het werkelijke product kan van de afbeelding afwijken, omdat in deze handleiding hoofdzakelijk de procedures voor het gebruik van het product worden uitgelegd.

LIJST VAN TE GEBRUIKEN GEREEDSCHAPPEN

LIJST VAN TE GEBRUIKEN GEREEDSCHAPPEN

De volgende gereedschappen zijn nodig voor montage, afstelling en onderhoud van dit product.

Gereedschap		Gereedschap		Gereedschap	
 5 mm inbussleutel	 TL-FC18	 TL-FC37	TL-FC37		
 8 mm inbussleutel	 TL-FC25	 TL-BB12	TL-BB12		
 17 mm moersleutel	 TL-FC32	 TL-BB13	TL-BB13		
 Hamer met zacht vlak	 TL-FC33	 #30	Torx-sleutel [nr. 30]		
 TL-FC16	 TL-FC36				

MONTAGE

MONTAGE

■ Bottom bracket met schroefdraad

Lijst met gereedschapcombinaties

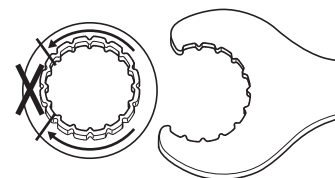
Gebruik de juiste combinatie gereedschappen.

BB-MT800 / BB-MT801

TL-FC25 & TL-FC32	TL-FC25 & TL-FC33
TL-FC25 & TL-FC36	TL-FC37

NOTITIE

- Gebruik als slagmoersleutel TL-FC37. Als u andere gereedschappen gebruikt, kan dit het gereedschap beschadigen.
- Controleer bij het aanbrengen van TL-FC25 in TL-FC32 welke instelpositie geschikt is.



Controleer bij het plaatsen in TL-FC32 de geschikte positie voor de plaatsing.

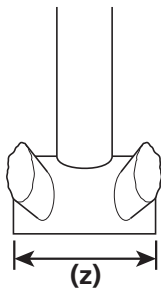
- Bij het plaatsen op TL-FC33/FC36 is elke positie mogelijk.

SM-BB52 / BB-MT501

TL-FC32	TL-FC33
TL-FC36	

Installatiemethode vulstuk

1

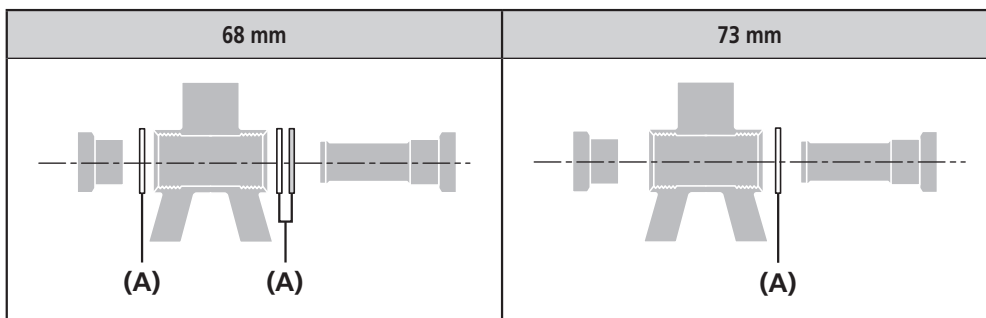


Controleer of de breedte van het trapasgat 68 of 73 mm is.

(z) Breedte van het brackethuis

2

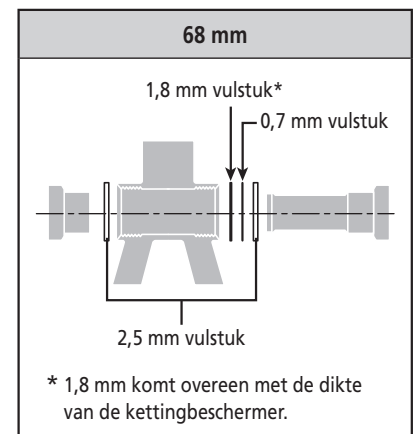
Plaats de geschikte adapter.



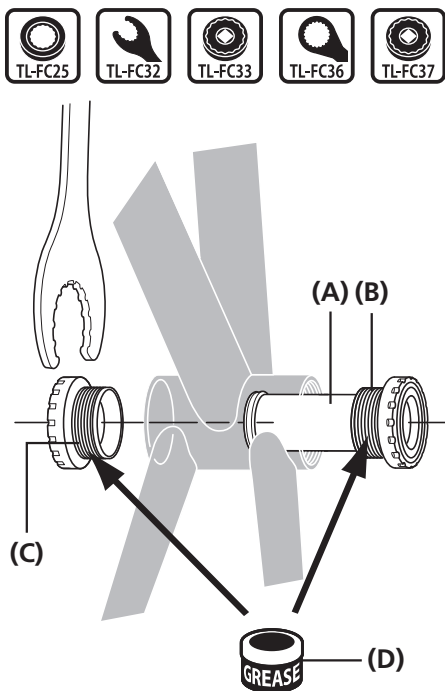
(A) 2,5 mm vulstuk



TECHNISCHE TIPS



Aanbrengen op het trapasgat



Breng vet aan op de rechter en linker adapter en gebruik het originele SHIMANO-gereedschap om de rechter adapter van het bottom bracket, de binnenhuls en de linker adapter van het bottom bracket te monteren.

- (A) Binnenhuls
- (B) Rechter adapter (linkse schroefdraad)
- (C) Linker adapter (rechtse schroefdraad)
- (D) Breng vet aan Premium vet (Y04110000)

Aanhaalmoment



35 - 50 Nm

NOTITIE

TL-FC25 wordt aangedraaid door deze te combineren met TL-FC32/FC36.



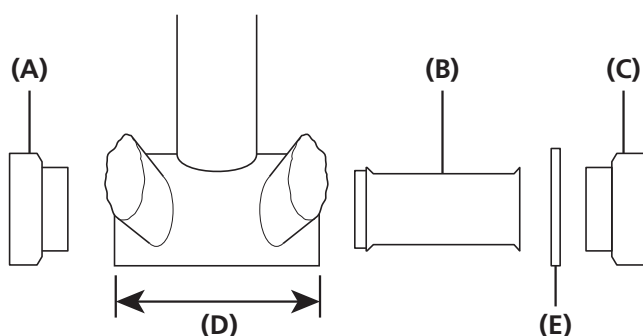
TECHNISCHE TIPS

Zie "Lijst met gereedschapcombinaties" voor gebruikte gereedschapcombinaties tijdens het monteren/demonteren van het bottom bracket.

■ PRESS-FIT BB

BB-MT500-PA / BB-MT800-PA

Adapter



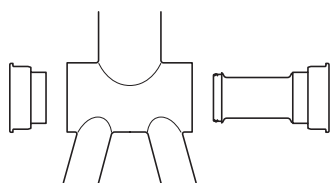
- (A) Linker adapter
- (B) Binnenhuls
- (C) Rechter adapter
- (D) Breedte van het brackethuis
- (E) 2,5 mm vulstuk

NOTITIE

Bij sommige modellen zijn geen vulstukken nodig.

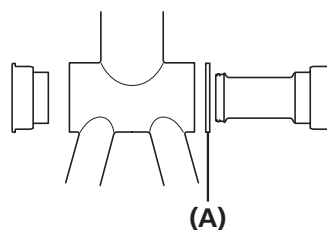
Assemblagevoorbeeld

Trapasgat met een breedte van 92 mm



- Het 2,5 mm vulstuk is niet nodig voor een breedte van 92 mm bij het trapasgat.
- Gebruik de binnenhuls.

Trapasgat met een breedte van 89,5 mm



- Plaats bij een trapasgat met een breedte van 89,5 mm het 2,5 mm vulstuk aan de rechterkant (tussen het frame en de rechter adapter).
- Gebruik de binnenhuls.

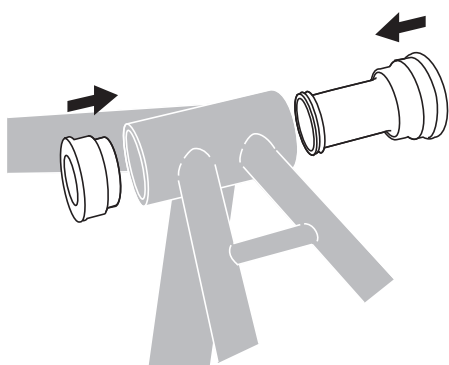
- (A) 2,5 mm vulstuk

NOTITIE

- Indien het frame is voorzien van openingen voor het trapasgat, monteer dan een binnenhuls om te voorkomen dat er vreemde voorwerpen in het trapasgat komen.
- Als het frame geen openingen binnenin het trapasgat heeft, is montage zonder de binnenhuls mogelijk.

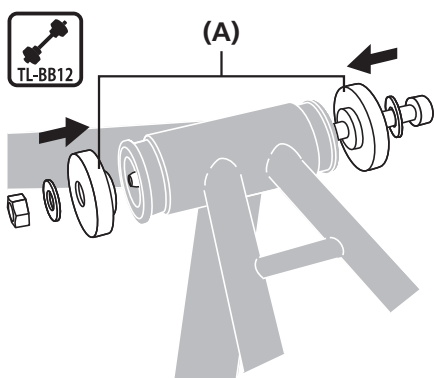
Aanbrengen op het trapasgat

1



Plaats het bottom bracket in het trapasgat.

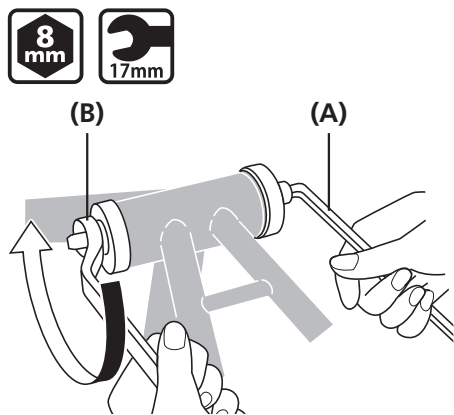
2



Breng het originele SHIMANO-gereedschap in het bottom bracket aan.

(A) TL-BB12

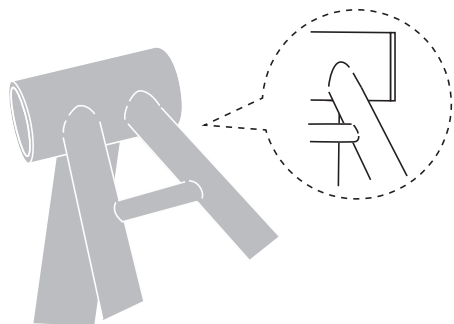
3



Perspas het bottom bracket door dit met een moersleutel vast te draaien. Zorg er daarbij voor dat contactoppervlak van het bottom bracket evenwijdig blijft met het contactoppervlak van het trapasgat.

(A) 8 mm inbussleutel
(B) 17 mm moersleutel

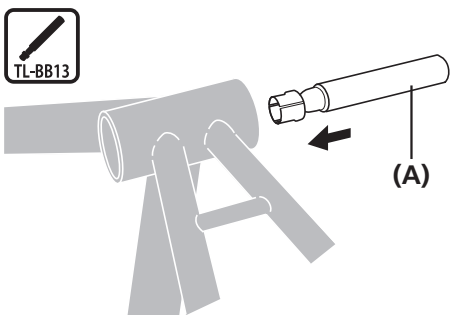
4



Controleer of er geen ruimte is tussen het bottom bracket en het trapasgat.

Verwijderen van het trapasgat

1



Breng het originele SHIMANO-gereedschap in het bottom bracket aan.

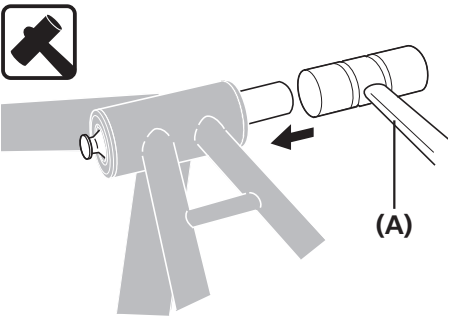
(A) TL-BB13

2



Zie de afbeelding. Houd de klep met uw vingers naar beneden en duw hem van de andere kant naar binnen. (Wanneer hij naar binnen wordt gedruwd, gaat de klep open.)

3



Tik met een hamer met zacht vlak op het originele SHIMANO-gereedschap tot het uiteinde van het bottom bracket naar buiten wordt gedruwd.

(A) Hamer met zacht vlak

4



Tik op dezelfde wijze tegen de tegenoverliggende zijde van het bottom bracket en verwijder het.

(A) Hamer met zacht vlak

NOTITIE

Gebruik de adapters niet opnieuw, aangezien ze bij het verwijderen beschadigd kunnen zijn geraakt.

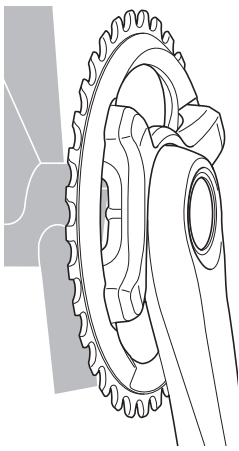


TECHNISCHE TIPS

Houd het uiteinde van het demontagegereedschap naar beneden en duw tegelijkertijd het gereedschap vanaf de andere kant naar binnen totdat het vast op zijn plaats zit.

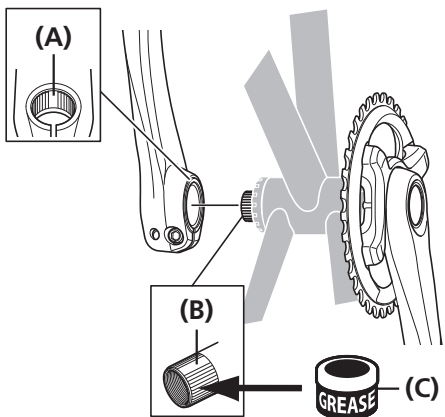
De crankarmen monteren

1



Breng de rechter crankarmeenheid volledig aan tot dit de bottom bracket raakt.

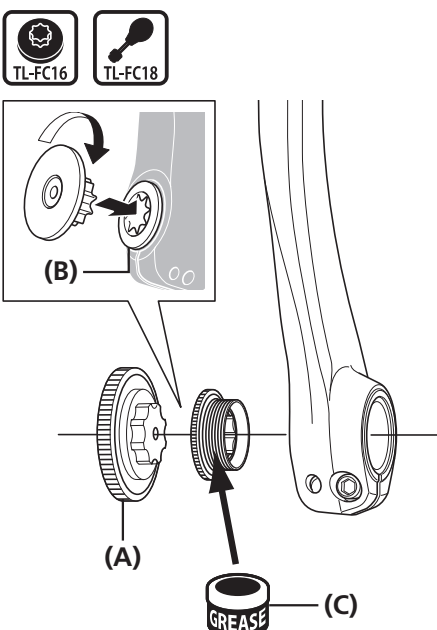
2



Plaats het gedeelte met brede groef van de linker crankarm in de as van de rechter crankarmeenheid, daar waar de brede groef zit.



- (A)** Gedeelte met brede groef (linker crankarm)
- (B)** Gedeelte met brede groef (as)
- (C)** Breng vet aan Premium vet (Y04110000)

3

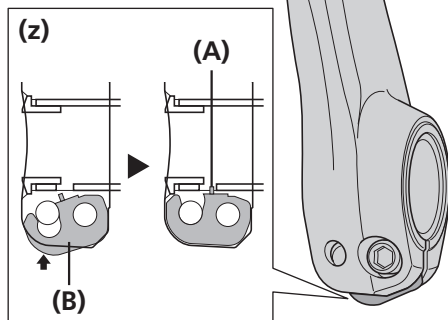


Gebruik het originele SHIMANO-gereedschap om het kapje aan te draaien.

- (A)** TL-FC16
- (B)** Kapje
- (C)** Breng vet aan Premium vet (Y04110000)

Aanhaalmoment	
	0,7 - 1,5 Nm
	

4



Duw het aanslagplaatje naar binnen en controleer of de plaatpen veilig op zijn plaats zit. Draai vervolgens de schroeven van de linker crankarm vast.

Draai beide schroeven gelijkmatig vast tot het opgegeven aanhaalmoment (12 - 14 Nm).

(z) De afbeelding toont de linker crankarm (doorsnede)

- (A) Plaatpen
- (B) Borgplaatje
- (C) Linker crankarm

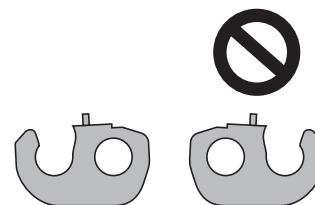
Aanhaalmoment



12 - 14 Nm

NOTITIE

- De twee schroeven moeten om de beurt en in stappen en niet in één keer volledig worden vastgedraaid.
- Welke vulstukken worden gebruikt, hangt af van de breedte van het trapsgat. Raadpleeg "Installatiemethode vulstuk" voor meer informatie.
- Plaats het borgplaatje in de juiste richting, zoals aangegeven in de afbeelding.



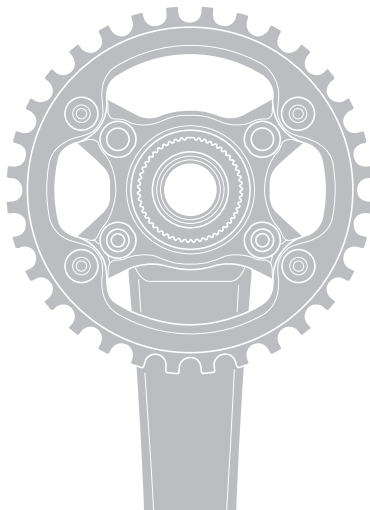
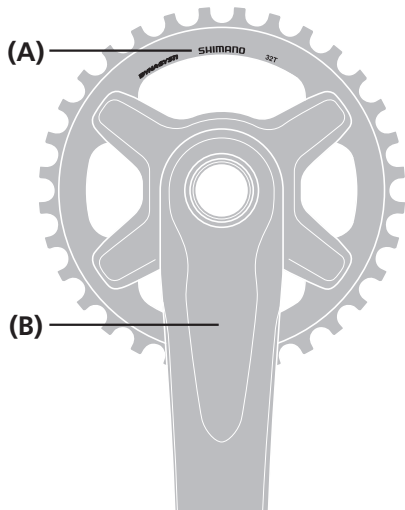
ONDERHOUD

ONDERHOUD

■ Kettingbladen vervangen

FC-M8000-1/FC-M8000-B1/FC-M7000-11-1/FC-M7000-11-B1 Type met enkel kettingblad

Zet het kettingblad zodanig dat de gemarkeerde zijde naar voren wijst en zet de crankarm zoals aangegeven in de afbeelding.



- (A) Merkteken
- (B) Crankarm

Aanhaalmoment	
	12 - 14 Nm

**FC-M8000-2/FC-M8000-B2/FC-M7000-11-2/FC-M7000-11-B2/FC-MT700-2/FC-MT700-B2/FC-MT600-2/
FC-MT600-B2 Type met dubbel kettingblad**

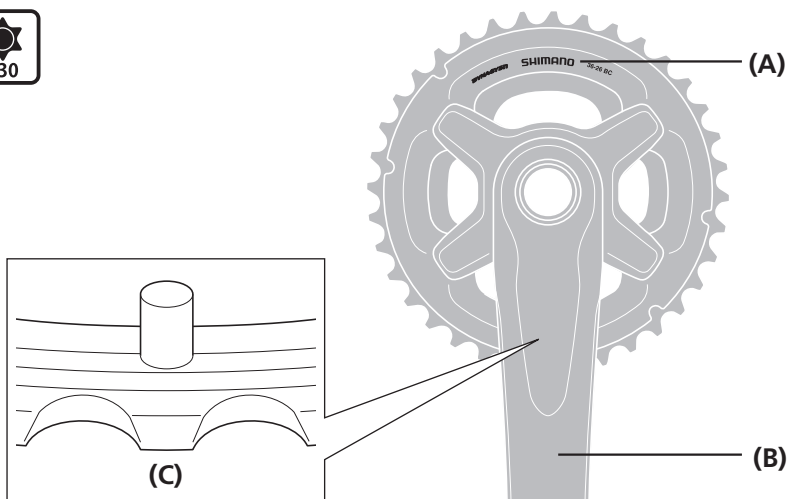
Gebruik enkel de hieronder opgegeven kettingbladcombinaties. Indien er andere kettingbladcombinaties worden gebruikt, kan het schakelen slecht verlopen en kan de ketting vast komen te zitten, wat zorgt voor schade aan de fiets.

		Hoog		
		34T-BB	36T-BC	38T-BD
Laag	24T-BB	X	-	-
	26T-BC	-	X	-
	28T-BD	-	-	X

De gemarkeerde zijde van het grootste kettingblad moet naar buiten wijzen. Zet het grootste kettingblad zodanig dat de kettingpin onder de crankarm is geplaatst.



1



- (A)** Merkteken
- (B)** Crankarm
- (C)** Kettingpin

Aanhaalmoment

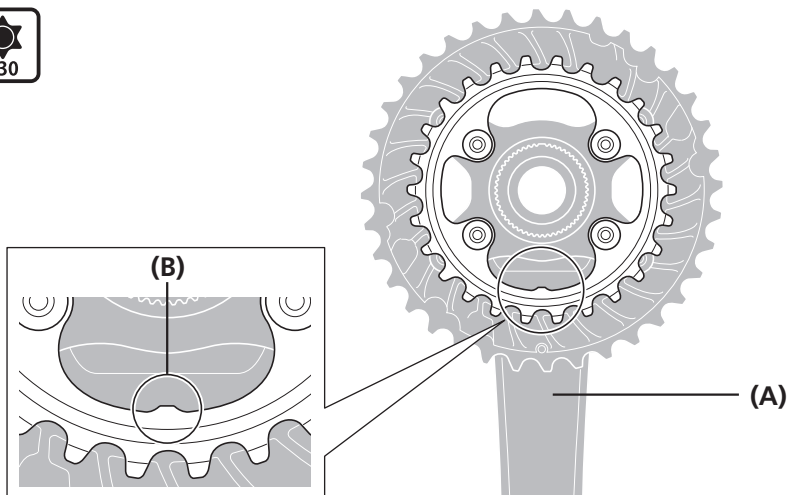


12 - 14 Nm

Plaats het binnenblad zodanig met de gemarkeerde zijde naar binnen gericht dat het uitlijnplaatje zich onder de crankarm bevindt.



2



- (A)** Crankarm
- (B)** Uitlijnplaatje

Aanhaalmoment



16 - 17 Nm

FC-M6000-2/FC-M6000-B2/FC-MT500-2/FC-MT500-B2 Type met dubbel kettingblad

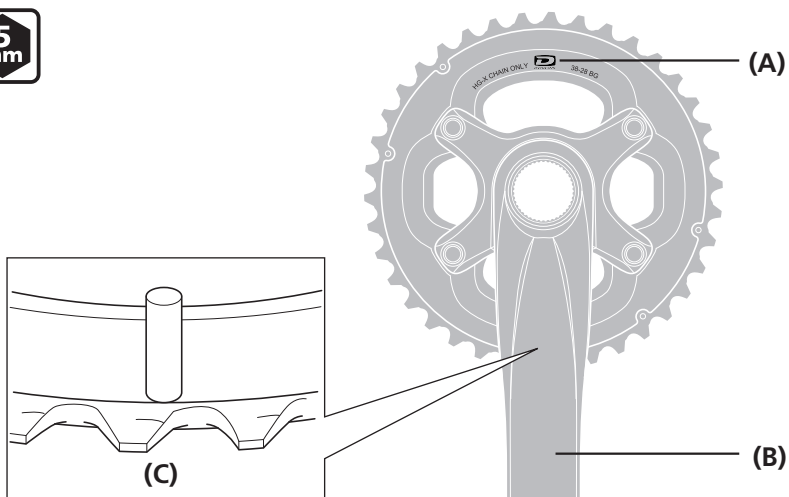
Gebruik enkel de hieronder opgegeven kettingbladcombinaties. Indien er andere kettingbladcombinaties worden gebruikt, kan het schakelen slecht verlopen en kan de ketting vast komen te zitten, wat zorgt voor schade aan de fiets.

		Hoog		
		34T-BE	36T-BF	38T-BG
Laag	24T-BE	X	-	-
	26T-BF	-	X	-
	28T-BG	-	-	X

De gemarkeerde zijde van het grootste kettingblad moet naar buiten wijzen. Zet het grootste kettingblad zodanig dat de kettingpin onder de crankarm is geplaatst.



1



- (A) Merkteken
- (B) Crankarm
- (C) Kettingpin

Aanhaalmoment

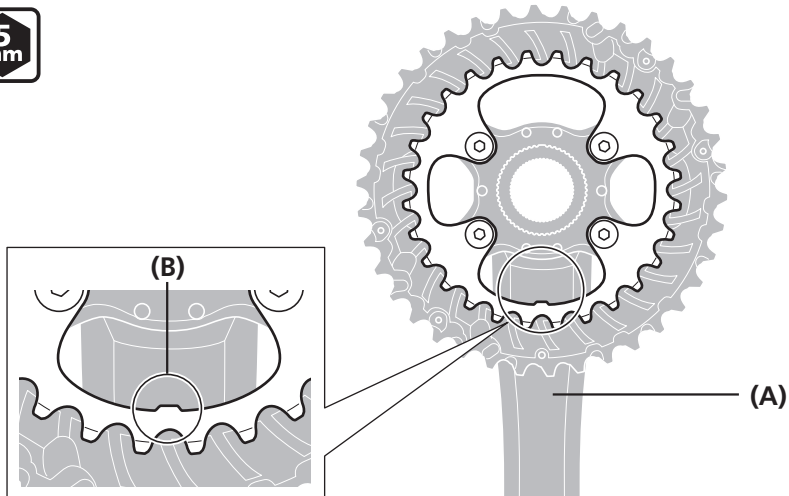


16 - 17 Nm

Plaats het binnenblad zodanig met de gemarkeerde zijde naar binnen gericht dat het uitlijnplaatje zich onder de crankarm bevindt.



2



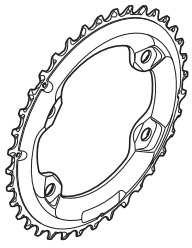
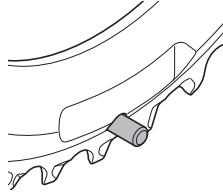
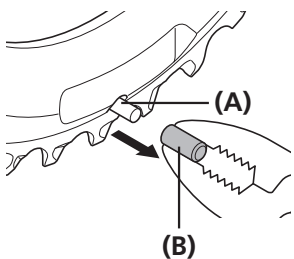
- (A) Crankarm
- (B) Uitlijnplaatje

Aanhaalmoment



16 - 17 Nm

Reparatie kettingblad

Onderdeel	Modell	Kettingpin
<p>Kettingblad</p> 	<p>FC-M8000-2 FC-M7000-11-2 FC-M6000-2 FC-MT700-2 FC-MT600-2 FC-MT500-2</p>	<p>Gebruik met de afdekking van de kettingpin.</p> 
	<p>FC-M8000-B2 FC-M7000-11-B2 FC-M6000-B2 FC-MT700-B2 FC-MT600-B2 FC-MT500-B2</p>	<p>Verwijder de afdekking van de kettingpin.</p> 

- (A) Kettingpin
(B) Afdekking kettingpin

NOTITIE

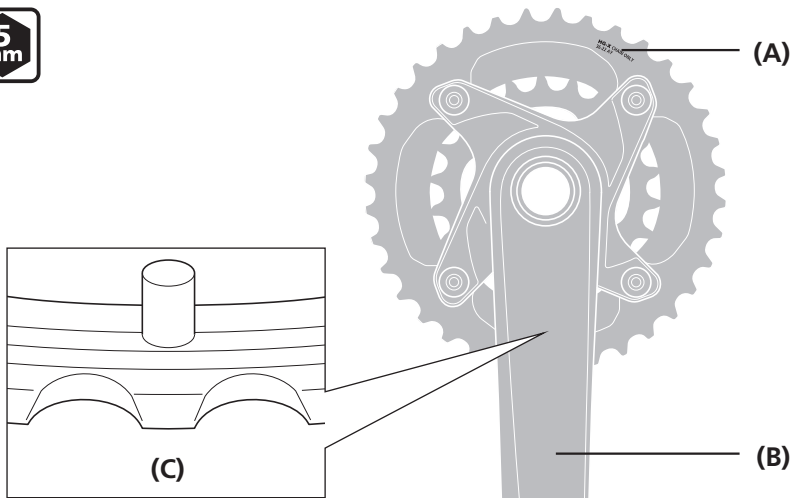
- Als het kettingblad wordt gecombineerd met een standaard specificatie rechter crankarm zonder afdekking voor de pen die voorkomt dat de ketting eraf valt, kan de ketting klem komen te zitten tussen de crankarm en het buitenblad als deze naar buiten toe van het buitenblad valt.
- In combinatie met een rechter crankarm met een B specificatie met gemonteerde afdekking voor de pen die voorkomt dat de ketting eraf valt, maakt de afdekking contact met de crankarm en kan het kettingblad niet correct worden gemonteerd. Hierdoor kan de ketting eraf vallen, etc.
- Verwijderde afdekkingen van de kettingpin kunnen niet opnieuw worden gebruikt.

FC-M617/FC-M617-B2 Type met dubbel kettingblad

De gemarkeerde zijde van het grootste kettingblad moet naar buiten wijzen. Zet het grootste kettingblad zodanig dat de kettingpin onder de crankarm is geplaatst.



1



- (A) Merkteken
- (B) Crankarm
- (C) Kettingpin

Aanhaalmoment

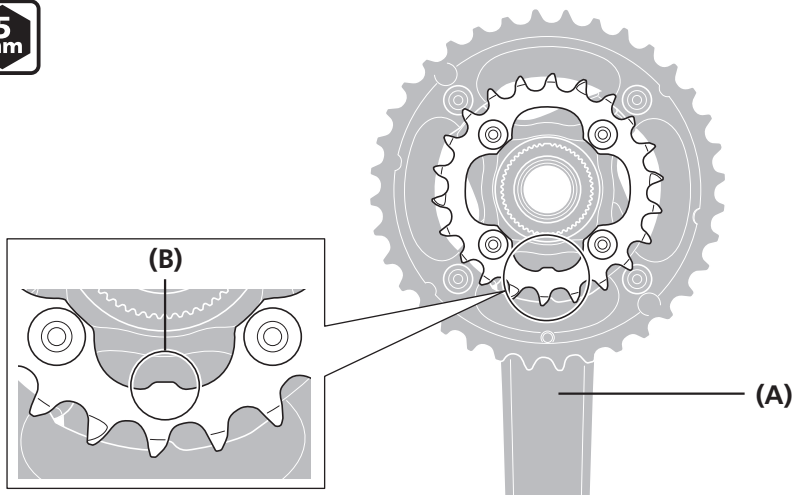


12 - 14 Nm

Plaats het binnenblad zodanig met de gemarkeerde zijde naar binnen gericht dat het uitlijnplaatje zich onder de crankarm bevindt.



2



- (A) Crankarm
- (B) Uitlijnplaatje

Aanhaalmoment



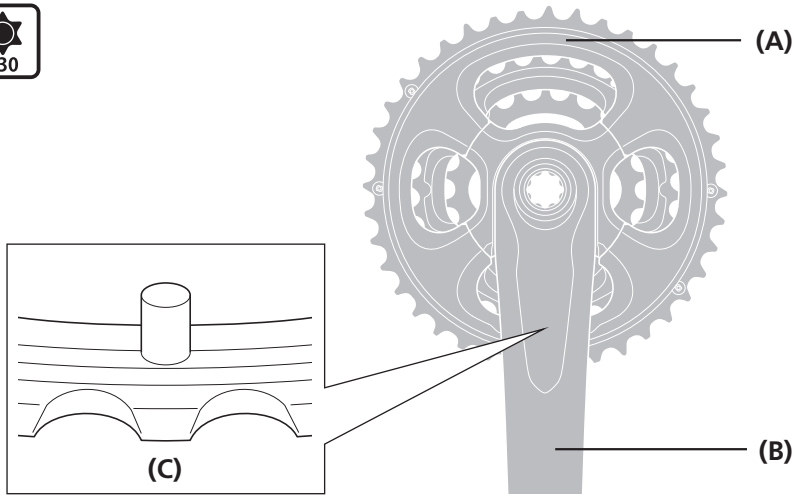
16 - 17 Nm

FC-M8000-3/FC-M7000-10-3 Type met triple kettingblad

De gemarkeerde zijde van het grootste kettingblad moet naar buiten wijzen. Zet het grootste kettingblad zodanig dat de kettingpin onder de crankarm is geplaatst.



1



- (A) Merkteken
- (B) Crankarm
- (C) Kettingpin

Grootste kettingblad /
Middelste kettingblad
Aanhaalmoment

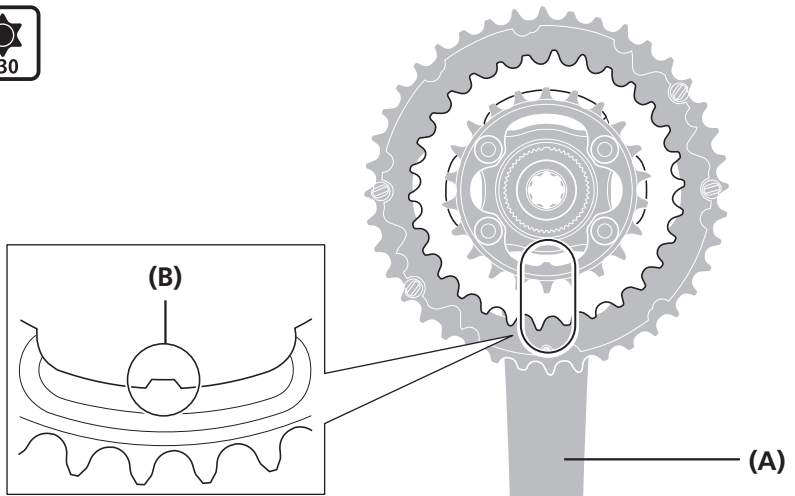


10 - 12 Nm

Plaats het middenblad en het binnenblad zodanig dat de gemarkeerde zijden naar binnen wijzen en het uitlijnmokje van elk kettingblad onder de crankarm komt.



2



- (A) Crankarm
- (B) Uitlijnplaatje

Kleinste kettingblad
Aanhaalmoment

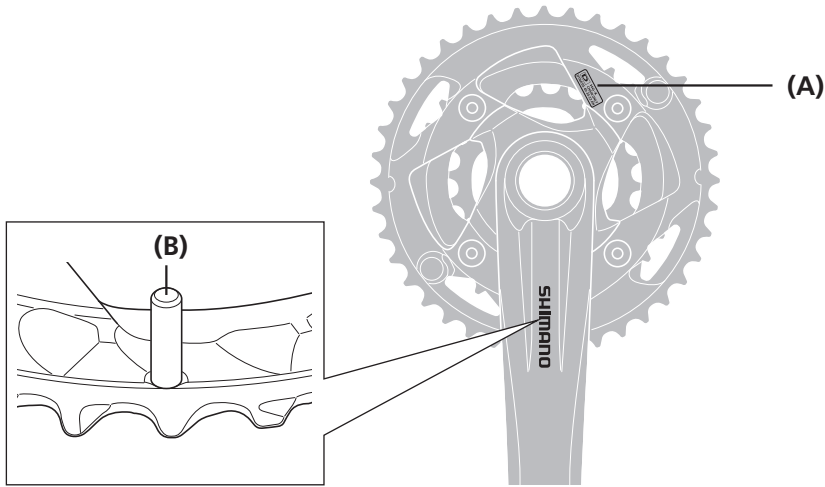


16 - 17 Nm

FC-MT500-3/FC-M6000-3 Type met triple kettingblad

De gemarkeerde zijde van het grootste kettingblad moet naar buiten wijzen. Zet het grootste kettingblad zodanig dat de kettingpin onder de crankarm is geplaatst.

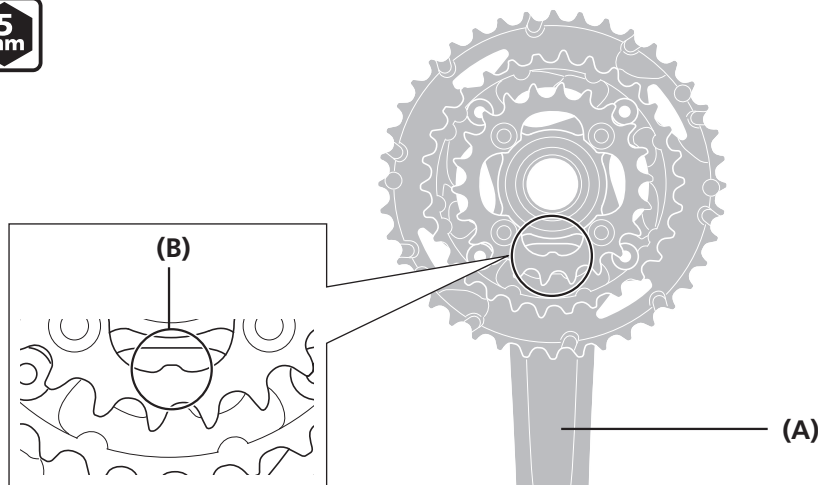
1



- (A)** Merkteken
- (B)** Kettingpin

Plaats het middenblad en het binnenblad zodanig dat de gemarkeerde zijden naar binnen wijzen en het uitlijnnokje van elk kettingblad onder de crankarm komt.

2



- (A)** Crankarm
- (B)** Uitlijnplaatje

**Kleinste kettingblad
Aanhaalmoment**



16 - 17 Nm

**Grootste kettingblad / middelste
kettingblad
Aanhaalmoment**



12 - 14 Nm

