

Dealerhandleiding

RACE	MTB	Trekking
Stads-toer/ Comfort-fiets	STADS-SPORT	E-BIKE

Voorderailleur

XTR

FD-M9100

DEORE XT

FD-M8100

SLX

FD-M7100

INHOUD

INHOUD	2
BELANGRIJKE MEDEDELING	3
VEILIGHEID VOOROP	4
LIJST VAN TE GEBRUIKEN GEREEDSCHAPPEN	6
MONTAGE / HET VERWIJDEREN	7
De voorderrailleur monteren	7
• Monteren op fietsen met achtervering	7
• Klembandtype	7
• Direct mount-type	10
• Type E	13
AFSTELLING	16
Monteren van de binnenkabel en afstellen van de schakelbediening	16
• De slag aan de laagste versnelling afstellen.....	16
• De binnenkabel verbinden en bevestigen	17
• De kabelspanning afstellen	18
• De slag aan de hoogste versnelling afstellen	19
• De schakelwerking controleren en kleine afstellingen doen.....	20
ONDERHOUD	21
De kettingvanger vervangen	21
• Verwijdering	21
• Montage	21
Vervangen rubber blokje A	22
• Verwijdering	23
• Montage	24
Rubber blokje B vervangen	25
• Verwijdering	25
• Montage	25
Vervangen kabeleindje met lang buisje	25
• Verwijdering	26
• Montage	26

BELANGRIJKE MEDEDELING

- **Deze dealerhandleiding is in eerste instantie bedoeld voor professionele fietsmonteurs.** Gebruikers die niet over een professionele achtergrond in de montage van fietsen beschikken, moeten niet proberen de onderdelen zelf te monteren aan de hand van de dealerhandleidingen. Indien informatie in deze handleiding u niet duidelijk is, ga dan niet verder met de montage. Vraag in dit geval ondersteuning van uw verkooppunt of een distributeur.
- Lees alle onderhoudsinstructies die bij het product zijn geleverd.
- Demonteer of wijzig het product niet op een andere manier dan aangegeven in de informatie in deze dealerhandleiding.
- Alle onderhoudsinstructies en technische documenten zijn online beschikbaar op <https://si.shimano.com>.
- Voor klanten die geen eenvoudige toegang hebben tot het internet, neem contact op met een SHIMANO-verdeler of een van de SHIMANO-kantoren om een afgedrukte versie van de gebruikershandleiding te verkrijgen.
- Volg de betreffende bepalingen en regels van het land, de staat of de regio waarin u als fietsenmaker werkzaam bent.

Lees voor de veiligheid deze dealerhandleiding vóór gebruik zorgvuldig door en volg de aanwijzingen daarin op voor een correct gebruik.

De volgende instructies moeten te allen tijde worden opgevolgd om persoonlijke letsels en schade aan apparatuur en omgeving te voorkomen.

De instructies zijn onderverdeeld overeenkomstig de grootte van het gevaar of de schade welke zich kan voordoen als dit product verkeerd wordt gebruikt.



GEVAAR

Als de instructies niet in acht worden genomen, zal dit leiden tot ernstige letsels of de dood.



WAARSCHUWING

Als de instructies niet in acht worden genomen, kan dit leiden tot ernstige letsels of de dood.




LET OP

Als de instructies niet in acht worden genomen, kan dit leiden tot persoonlijke letsels of materiële schade aan apparatuur en omgeving.

VEILIGHEID VOOROP

⚠ WAARSCHUWING

- **Volg tijdens de montage van het product de instructies in de onderhoudsinstructies.** Gebruik alleen originele SHIMANO-onderdelen. Als een onderdeel of vervangend onderdeel onjuist is gemonteerd of afgesteld, kan dit leiden tot storing aan een onderdeel en ervoor zorgen dat de fietser geen controle meer heeft en een ongeluk krijgt.
-  Draag goedgekeurde oogbescherming tijdens het uitvoeren van onderhoudstaken, zoals het vervangen van onderdelen.


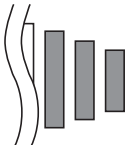
Zorg ervoor dat u de gebruikers eveneens op de hoogte brengt van het volgende:

- Let erop dat de zomen van uw kleding tijdens het rijden niet in de ketting komen. Anders kunt u van de fiets vallen.

NOTITIE

Zorg ervoor dat u de gebruikers eveneens op de hoogte brengt van het volgende:

- Als het schakelen niet soepel aanvoelt, moet de schakeleenheid worden schoongemaakt en moeten alle bewegende delen worden gesmeerd.
- Als de ketting zich op een van de plaatsen bevindt die in de figuur staan aangegeven, kan de ketting het voorste kettingblad of de voorderrailleur raken en kunnen er geluiden ontstaan. Als het lawaai een probleem is, schakel dan de tandkrans achter in de volgende grootste versnelling of de daarop volgende.

	Dubbel kettingblad (12-versnellingen)
Voorste kettingblad	
Achterste tandkrans	




Voor montage op de fiets en onderhoud:

- Bij frames met vering varieert de hoek van de kettingsteun naargelang er met de fiets wordt gefietst of niet.
- Wanneer de fiets niet wordt bereden en de ketting op het buitenblad vooraan en de kleinste tandkrans achteraan ligt, is het mogelijk dat de buitenplaat van de voorderrailleur de ketting raakt.
- Gebruik een OT-SP41-buiten kabel en een kabelgeleider voor een soepele schakelwerking.
- Als het teveel aan speling in de verbindingstukken zo groot is dat het schakelen niet kan worden afgesteld, moet u de schakeleenheid vervangen.
- De producten zijn niet gegarandeerd tegen natuurlijke slijtage en kwaliteitsverlies door normaal gebruik en veroudering.

Het werkelijke product kan van de afbeelding afwijken, omdat in deze onderhoudsinstructie hoofdzakelijk de procedures voor het gebruik van het product worden uitgelegd.

LIJST VAN TE GEBRUIKEN GEREEDSCHAPPEN

Het volgende gereedschap is noodzakelijk voor montage / verwijdering, afstelling en onderhoud.

Gereedschap	
	Inbussleutel 2 mm
	Inbussleutel 4 mm
	Torx-sleutel [nr.10]

MONTAGE / HET VERWIJDEREN

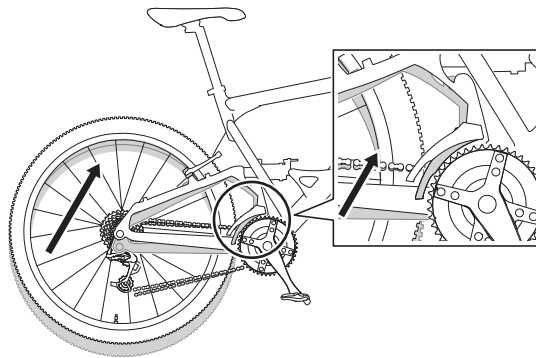
De voorderrailleur monteren

NOTITIE

- Wanneer u onderdelen monteert op een carbon frame/stuur, bevestig dan het aanbevolen aanhaalmoment bij de producent van het carbon frame of stuur. Dit voorkomt schade aan het frame/stuur door te vast aandraaien of onjuist bevestigen van de onderdelen.

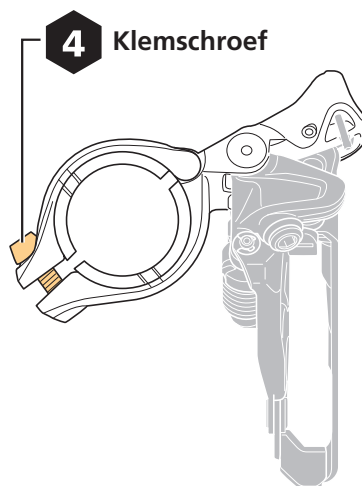
Monteren op fietsen met achtervering

Voor de procedure voor montage en SIS-afstelling, zorgt u dat u het schakelen test wanneer de vering ongeveer de geometrie heeft waarmee er zal worden gefietst.



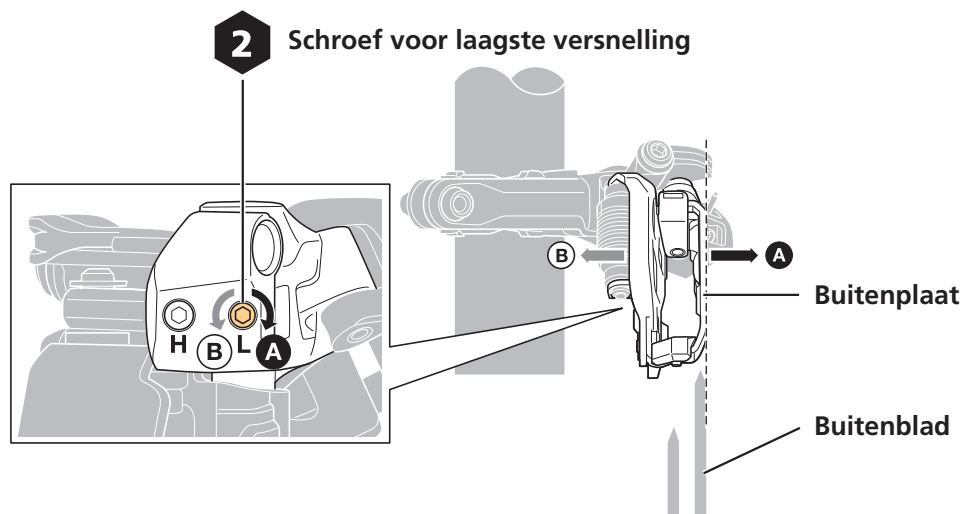
Klembandtype

1. Monteer de klemschroef voorlopig.



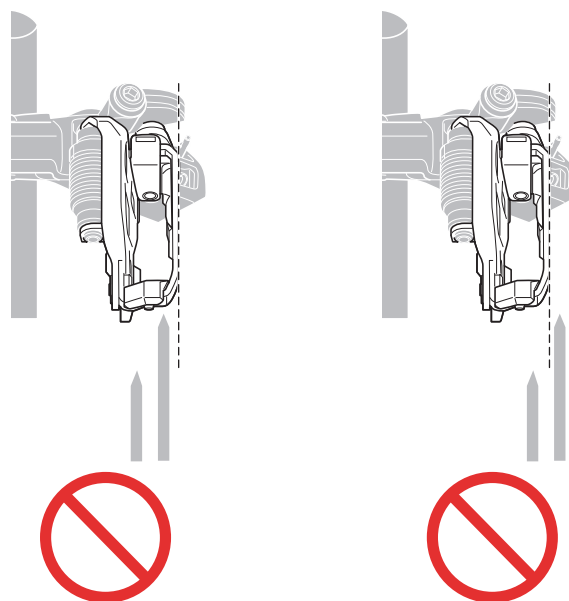
2. Stel de positie van de buitenste plaat af.

Gebruik de schroef voor laagste versnelling om de buitenste plaat uit te lijnen met het platte oppervlak van het buitenblad.



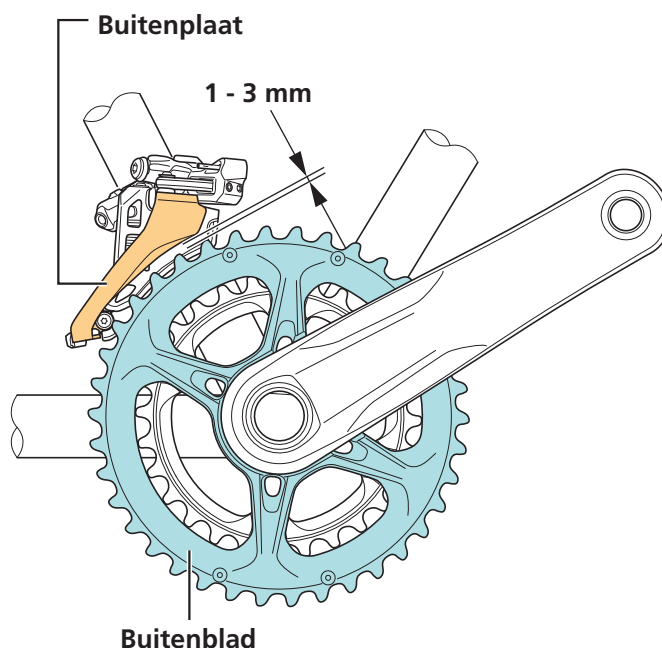
NOTITIE

- Plaats de buitenste plaat niet zoals getoond in de figuur.



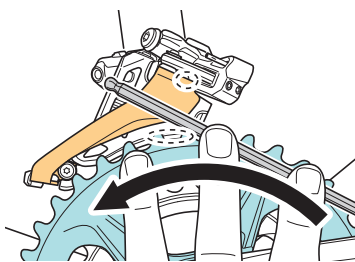
3. Stel de hoogte af.

Stel de montagehoogte af zodat de afstand van de tippen van de tanden op het buitenblad 1 - 3 mm is.

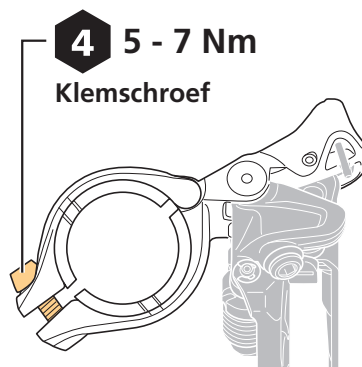


4. Stel de montageplaats af.

Gebruik, zoals getoond in de figuur, een gereedschap zoals een inbussleutel tegen het platte oppervlak van het buitenblad en zorg ervoor dat de voorderrailleur zo is gemonteerd dat deze parallel staat op het voorste kettingblad.

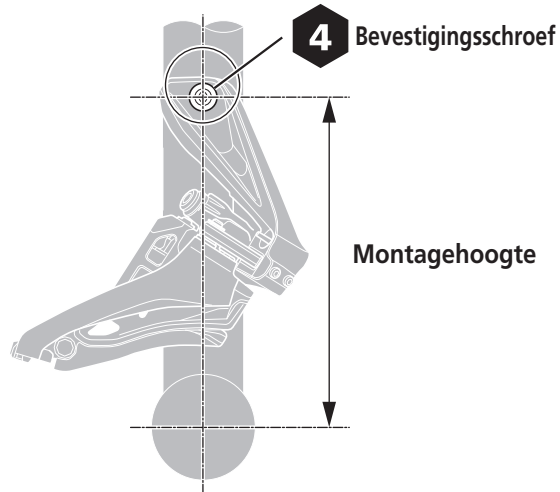


5. Maak de klemmschroef vast.



Direct mount-type

1. Monteer de voorderrailleur voorlopig op het frame.



NOTITIE

- Compatibele kettingbladen variëren afhankelijk van de installatiehoogte. Vergeet niet om de afmetingen van het frame te controleren.

FD-M9100

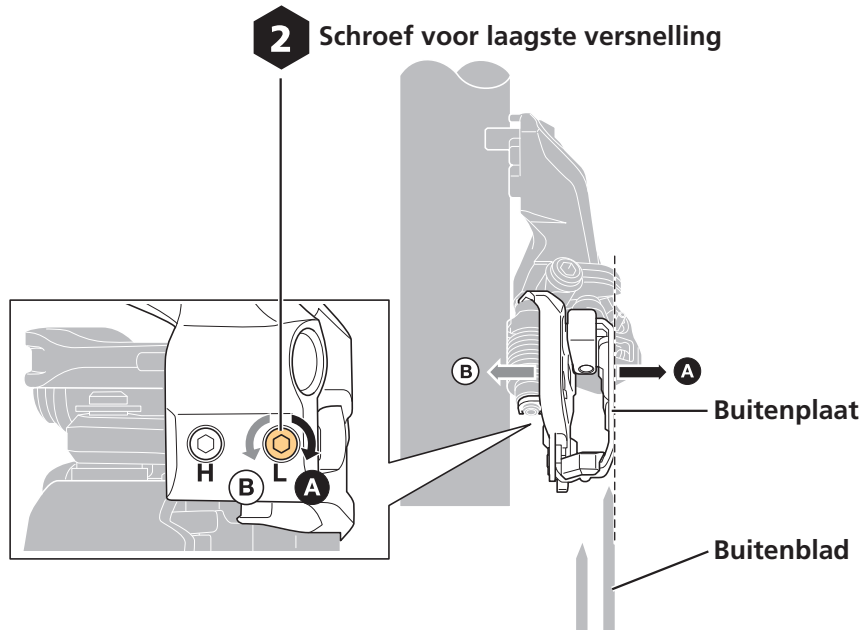
Montagehoogte	Grootste compatibele kettingblad
155,5 mm	Alleen voor 38T
159,5 mm	Geen

FD-M8100/M7100

Montagehoogte	Grootste compatibele kettingblad
155,5 mm	36T - 38T
159,5 mm	Alleen voor 38T

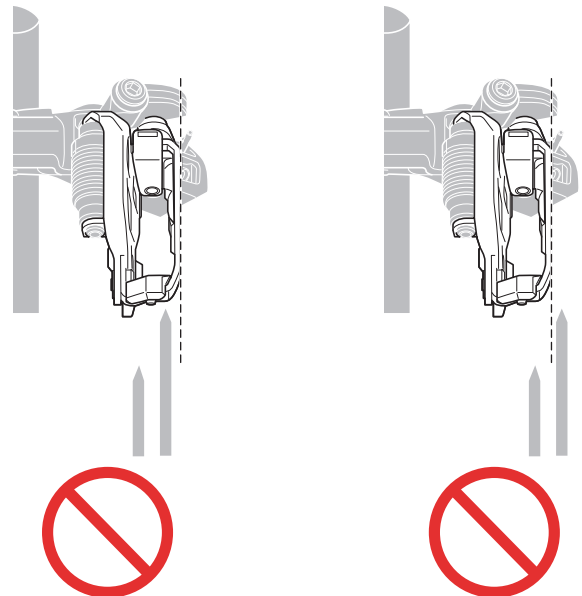
2. Stel de positie van de buitenste plaat af.

Gebruik de schroef voor laagste versnelling om de buitenste plaat uit te lijnen met het platte oppervlak van het buitenblad.



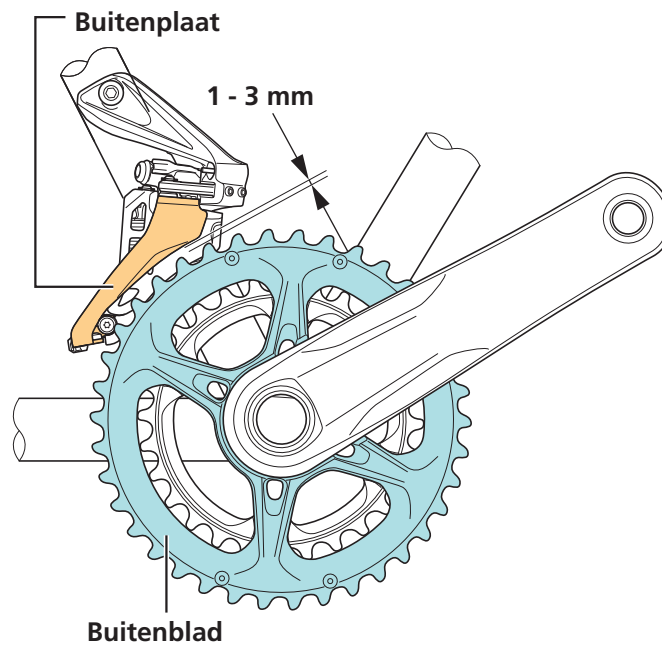
NOTITIE

- Plaats de buitenste plaat niet zoals getoond in de figuur.



3. Stel de hoogte af.

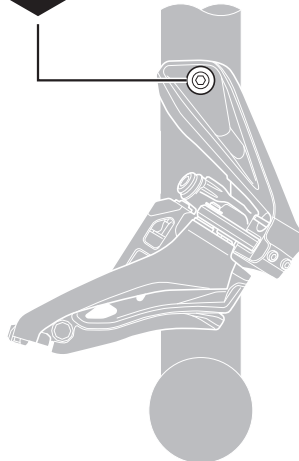
Stel de montagehoogte af zodat de afstand van de toppen van de tanden op het buitenblad 1 - 3 mm is.



4. Maak de voorderrailleur vast op het frame.

Bevestigingsschroef

4 5 - 7 Nm

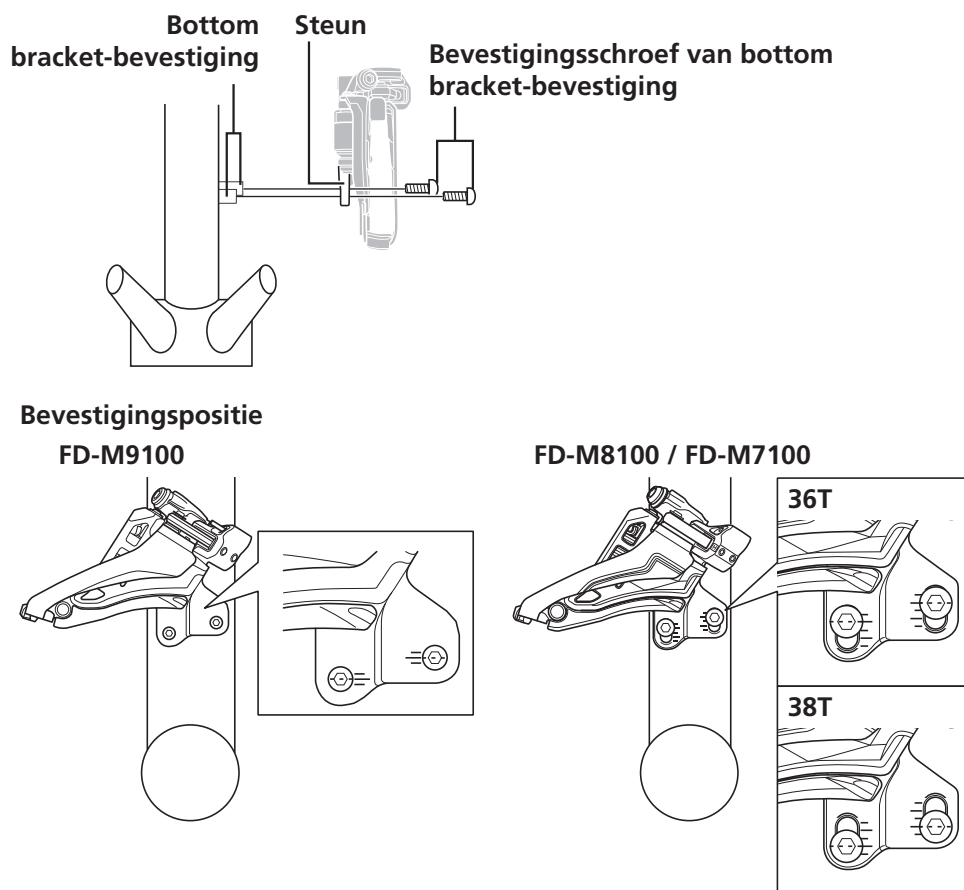


Type E

1. Monteer de voorderrailleur voorlopig op het frame.

Maak vast met de bevestigingsschroeven van de bottom bracket-bevestiging.

Raadpleeg de figuur voor de bevestigingspositie.

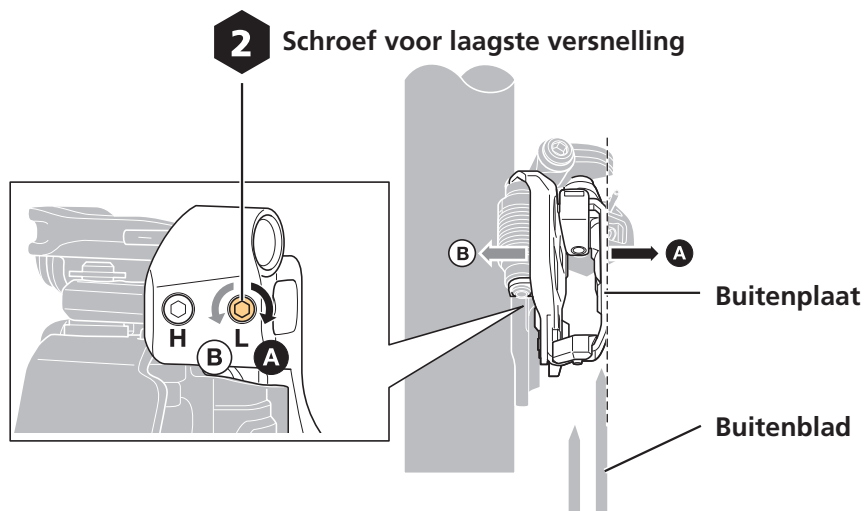


NOTITIE

- De bevestigingsschroeven van de bottom bracket-bevestiging worden niet met SHIMANO-onderdelen meegeleverd.

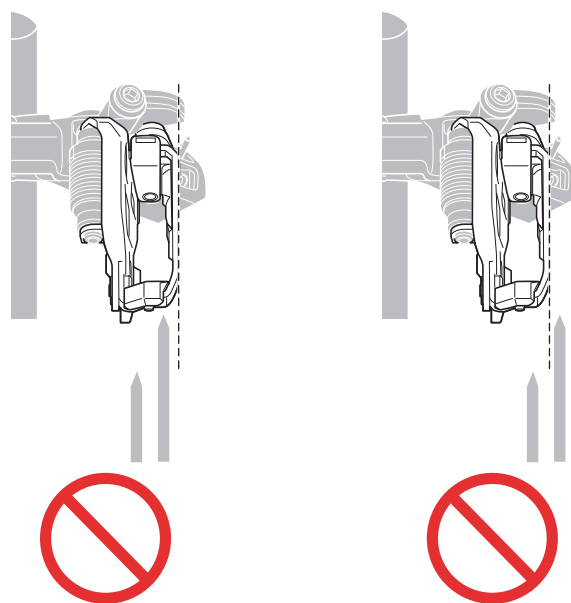
2. Stel de positie van de buitenste plaat af.

Gebruik de schroef voor laagste versnelling om de buitenste plaat uit te lijnen met het platte oppervlak van het buitenblad.



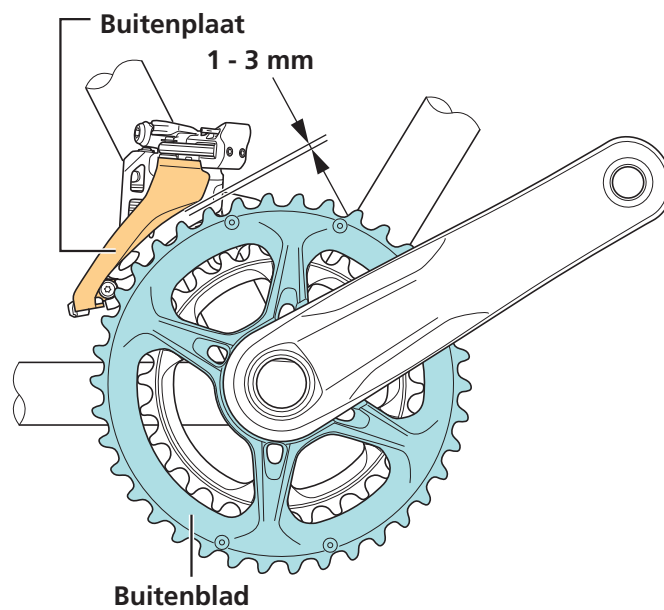
NOTITIE

- Plaats de buitenste plaat niet zoals getoond in de figuur.



3. Stel de hoogte af.

Stel de montagehoogte af zodat de afstand van de toppen van de tanden op het buitenblad 1 - 3 mm is.



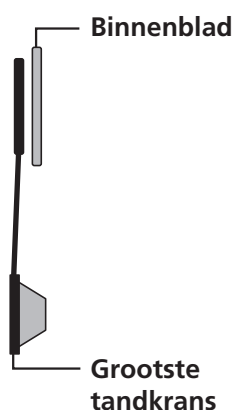
4. Maak de voorderrailleur vast op het frame.

AFSTELLING

Monteren van de binnenkabel en afstellen van de schakelbediening

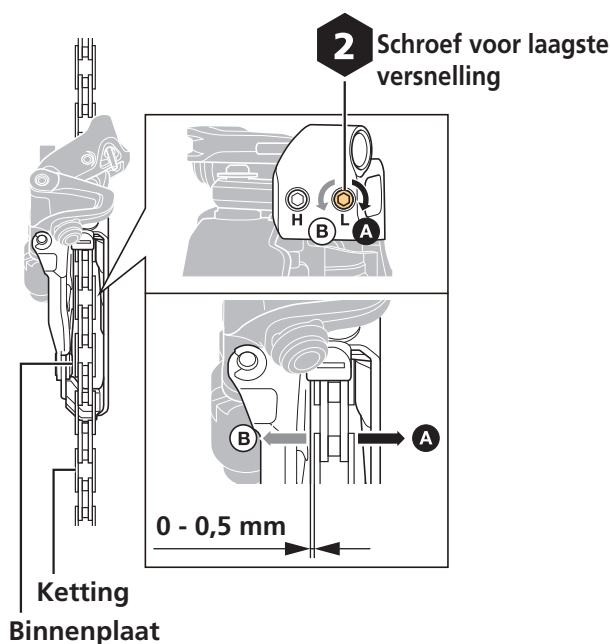
De slag aan de laagste versnelling afstellen

1. Schakel de ketting naar het binnenblad en de grootste tandkrans.



2. Stel de onderste positie van de voorderrailleur af.

Stel de tussenruimte tussen de binnenplaat en ketting af op 0 - 0,5 mm.

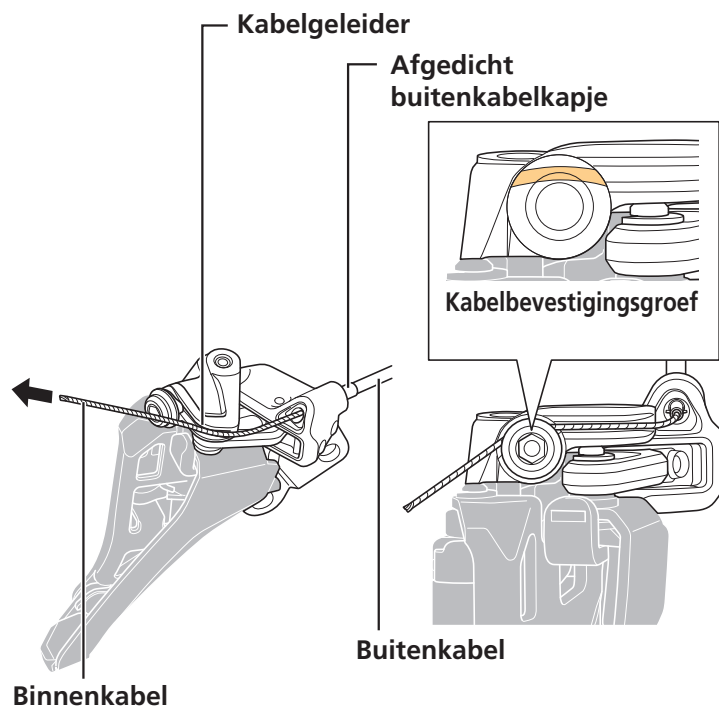


De binnenkabel verbinden en bevestigen

1. Bedien de ontspanner van de schakelversteller en stel deze in op de initiële positie (zijde binnenblad).
2. Voer de binnenkabel door de voorderrailleur.

Voer de kabel door de kabelgeleider en langs de kabelbevestigingsgroef.

De kabelbevestigingsgroef bevindt zich aan de bovenzijde van de bevestigingsschroef van de binnenkabel.



NOTITIE

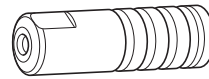
- Er wordt aangeraden om het kabeleindje met lang buisje te vervangen wanneer u de binnenkabel vervangt. Raadpleeg "Vervangen kabeleindje met lang buisje" voor de vervangwijze.



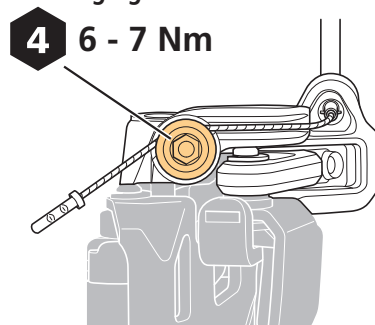
- De coating van de binnenkabel kan pluizig worden tijdens de montage van de binnenkabel of tijdens het gebruik, maar dit heeft geen invloed op de werking.

TECHNISCHE TIPS

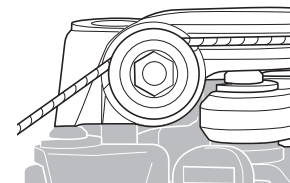
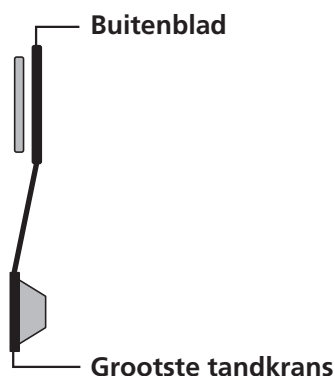
- Als de achterderailleur extreem veel beweegt, zoals bij fietsen met een achtervering, wordt er aangeraden om het afgedicht buitenkabelkapje te vervangen door het meegeleverde afgedicht buitenkabelkapje van het aluminiumtype.

Afgedicht
buitenkabelkapjeAfgedicht
buitenkabelkapje
(aluminium type)**3. Maak de binnenkabel vast.**

Bevestigingsschroef van kabel

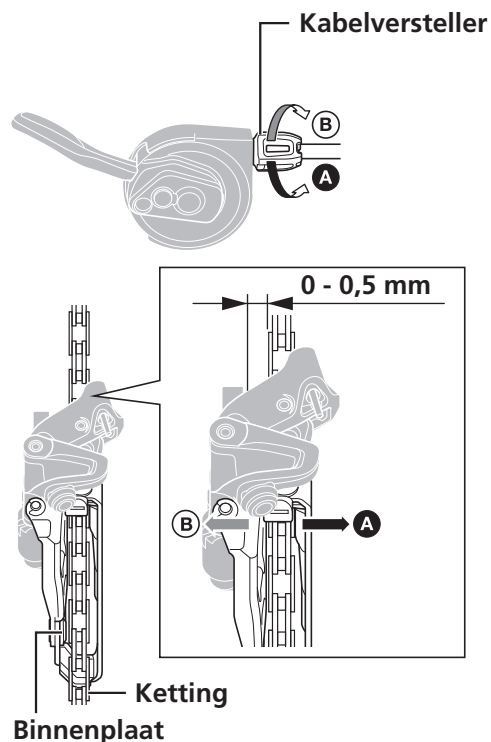
**NOTITIE**

- Zorg ervoor dat u de binnenkabel langs de kabelbevestigingsgroef laat lopen zoals dit wordt getoond in de figuur. Als de kabel niet langs de groef loopt, kan de schakelprestatie vastlopen door een verminderde houdkracht enz.

**De kabelspanning afstellen****1. Schakel de ketting naar het buitenblad en de grootste tandkrans.**

2. Stel de onderste positie van de binnenplaat af.

Stel de tussenruimte tussen de binnenplaat en de ketting af op 0 - 0,5 mm; gebruik hiervoor de kabelversteller.

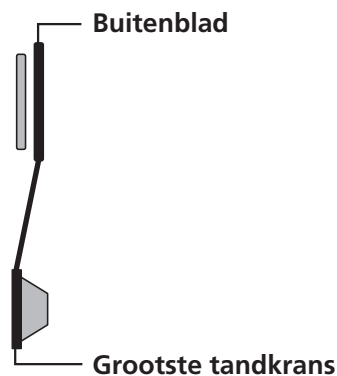


TECHNISCHE TIPS

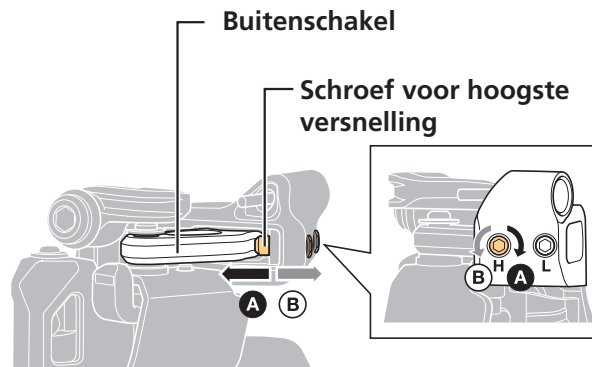
- Bedien de greep éénmaal nadat u de aanpassing met de kabelversteller hebt uitgevoerd en controleer de tussenruimte opnieuw.

De slag aan de hoogste versnelling afstellen

1. Schakel de ketting naar het buitenblad en de grootste tandkrans.



2. Draai de schroef voor hoogste versnelling vast tot deze de buitenschakel lichtjes raakt.



De schakelwerking controleren en kleine afstellingen doen

Nadat de kabel is gemonteerd en afgesteld, bedient u de schakelversteller om de schakelprestaties te controleren. (Dit moet ook gebeuren wanneer het schakelen tijdens het gebruik moeilijker wordt.)

Raadpleeg voor kleine afstellingen de tabel. Draai 1/8 omwenteling voor elke afstelling.

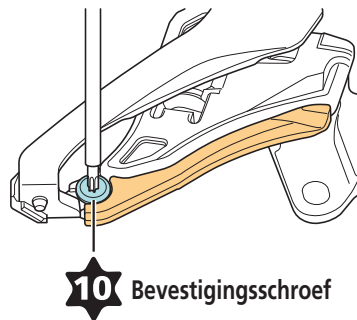
Als de ketting naar de crankzijde valt	Draai de stelschroef voor hoogste versnelling rechtsom.
Als het moeilijk is om van het binnenblad naar het buitenblad te schakelen	Draai de kabel vast. Als hierdoor de toestand niet verbetert, draai dan de stelschroef voor hoogste versnelling linksom.
Als het moeilijk is om van het buitenblad naar het binnenblad te schakelen	Draai de stelschroef voor de laagste versnelling linksom. Als hierdoor de toestand niet verbetert, maak de kabel dan wat losser.
Als de ketting naar de bottom bracket-zijde valt	Draai de stelschroef voor de laagste versnelling rechtsom.

ONDERHOUD

De kettingvanger vervangen

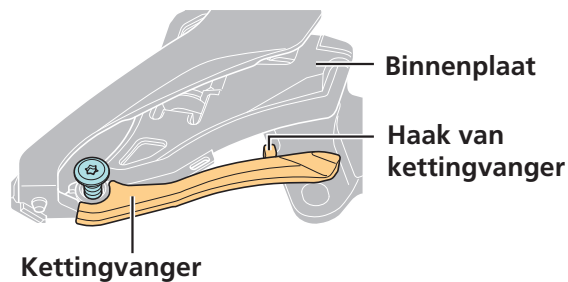
Verwijdering

1. Verwijder de bevestigingsschroef.



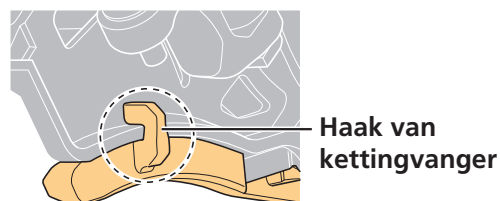
Montage

1. Monteer de kettingvanger tijdelijk op de binnenste plaat.



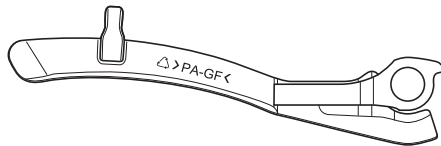
2. Monteer de haak van de kettingvanger.

Monteer de haak stevig, zoals wordt getoond in de figuur.

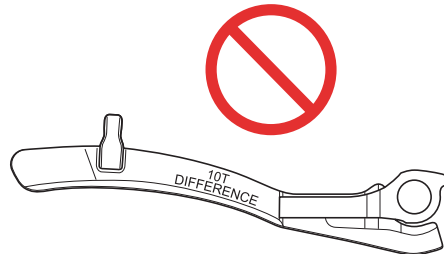


NOTITIE

- De vorm van de kettingvanger kan verschillen afhankelijk van het model. Kijk na of u gebruikmaakt van een compatibele kettingvanger.

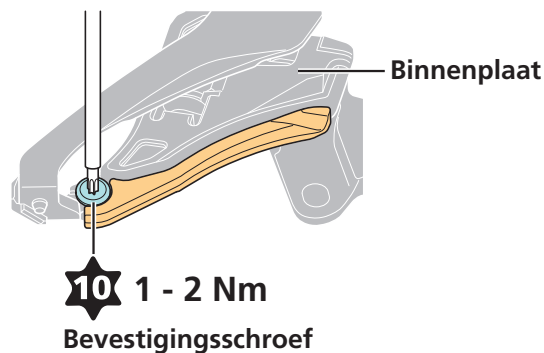


Kettingvanger voor
12-versnellingen



Kettingvanger met markering
10T DIFFERENCE

3. Maak de kettingvanger goed vast langs de binnenste plaat.

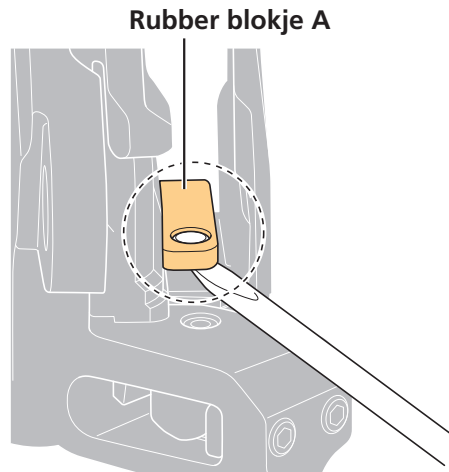


Vervangen rubber blokje A

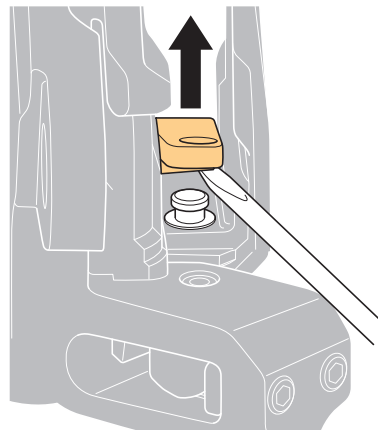
Rubber blokje A is niet inbegrepen bij FD-M8100/FD-M7100. Het kan niet apart worden geïnstalleerd.

Verwijdering

1. Plaats een gereedschap zoals een sleufkopschroevendraaier in de tussenruimte.



2. Wring omhoog om het te verwijderen.



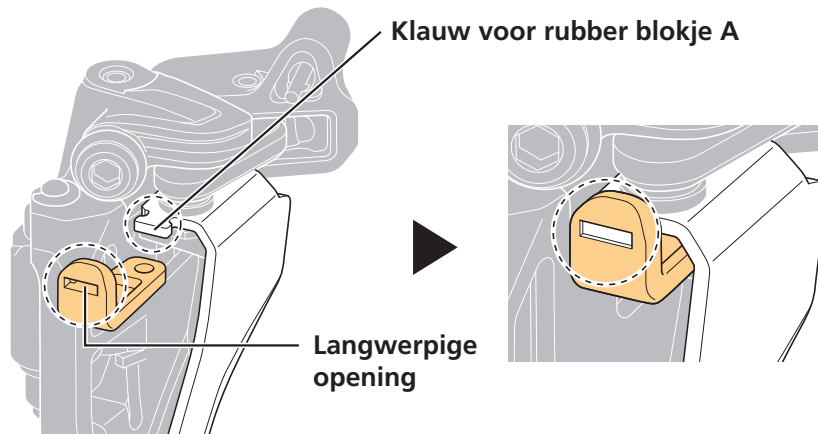
NOTITIE

- Bij het verwijderen van het rubber blokje A moet slechts weinig kracht worden uitgeoefend. Als te veel kracht wordt uitgeoefend kan het product mogelijk worden beschadigd of kunt u zich verwonden.
- Gebruik rubber blokjes niet opnieuw nadat ze zijn verwijderd. Dergelijke blokjes kunnen gemakkelijk vervormen waardoor ze kunnen loskomen.

Montage

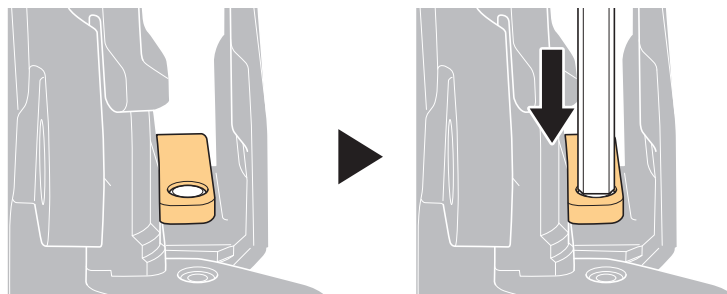
1. Pas de ovalen holte op de klauw voor rubber blokje A.

Maak rubber blokje A stevig over de hele lengte vast op de klauw.



2. Bevestig het rubber blokje A stevig op het uitsteeksel van de buitenste plaat.

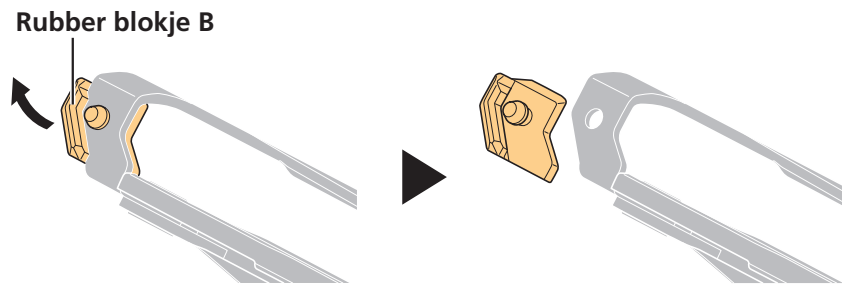
Lijn de uitsparing voor rubber blokje A uit met het uitsteeksel van de buitenste plaat en druk vervolgens lichtjes op rubber blokje A met behulp van gereedschap zoals een inbusleutel van 8 mm.



Rubber blokje B vervangen

Verwijdering

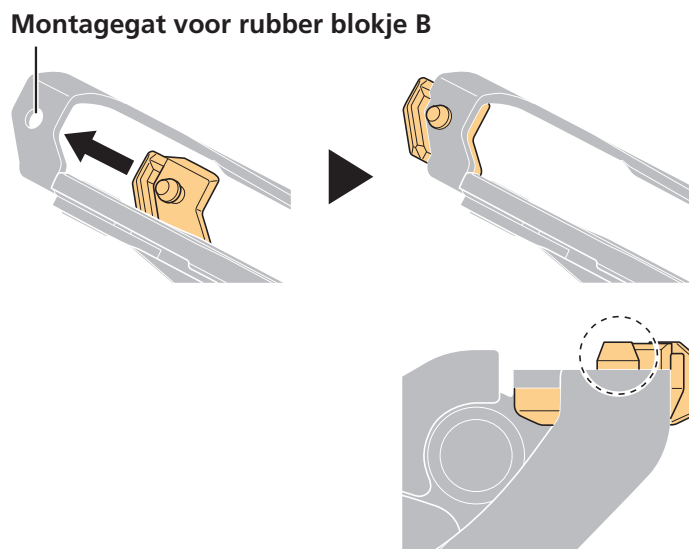
1. Trek het rubber blokje B iets achteruit en verwijder het uit de binnenzijde van de buitenste plaat.



Montage

1. Lijn in de montageplaats uit zoals wordt getoond in de figuur en druk vervolgens op het rubber blokje B om het te monteren.

Zorg ervoor dat het uitsteeksel van rubber blokje B goed vastzit in de buitenste plaat.



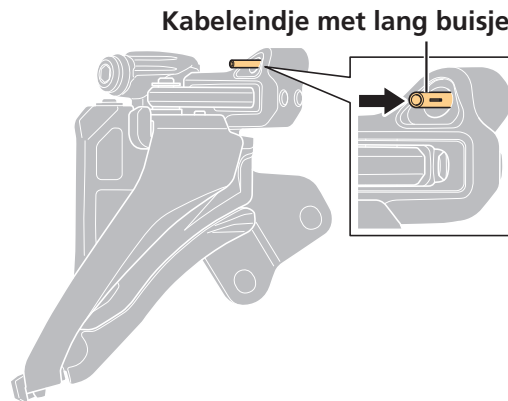
Vervangen kabeleindje met lang buisje

Sommige modellen bevatten wellicht geen kabeleindje met lang buisje. Je kunt er echter één apart monteren.

Verwijdering

1. Verwijder het kabeleindje met lang buisje uit de steun.

Druk het kabeleindje met lang buisje in de richting van de pijl zoals getoond in de figuur om het te verwijderen.



Montage

1. Monteer een nieuw kabeleindje met lang buisje in de steun.

Druk het nieuwe kabeleindje met lang buisje tot de ruwe zijde zichtbaar is.

