

Dealerhandleiding

Roller Brake naaf

BR-C6050-F

BR-C6060-F

BR-C6000

BR-C3000

BR-C3010

BR-IM81

BR-IM86

BR-IM31

BR-IM35

BL-C6000





BL-C6010

BL-IM60-A

INHOUD

BELANGRIJKE MEDEDELING	4
VEILIGHEID VOOROP	5
MONTAGE.....	10
Te gebruiken gereedschappen	10
Montage van de hendel	11
De INTER M rem monteren op het naafhuis	11
Montage van de naaf op het frame	12
Remkabel monteren	16
AFSTELLING	23
De remkabel afstellen.....	23
ONDERHOUD	26
Vet aanbrengen	26

Overzicht van DM-compatibele modellen

Onderdelen / Series	INTER-8	INTER-7	INTER-5	INTER-3
 Interne naafversnelling	SG-C6010-8R SG-C6000-8R	SG-C3000-7R	SG-5R30 SG-5R35	SG-3R40
 Remgreep	BL-C6010 BL-IM60-A		BL-IM45 BL-IM65 BL-IM60 BL-C6000	
 Roller Brake naaf	BR-C3000 BR-C3010 BR-C6000 BR-C6050-F BR-C6060-F		BR-IM31 BR-IM35 BR-IM81 BR-IM86	
Remkabel				

BELANGRIJKE MEDEDELING

- **Deze dealerhandleiding is in eerste instantie bedoeld voor professionele fietsmonteurs.**
Gebruikers die niet over een professionele achtergrond in het monteren van fietsen beschikken, moeten niet proberen de onderdelen zelf aan de hand van de dealerhandleidingen te installeren. Indien informatie in deze handleiding u niet duidelijk is, ga dan niet verder met de installatie. Neem in dat geval contact op met de plaats van aankoop of een plaatselijke fietshandelaar.
- Lees alle instructiehandleidingen die bij het product zijn geleverd.
- Demonteer of wijzig het product niet op een andere manier dan aangegeven in de informatie in deze dealerhandleiding.
- Alle onderhoudsinstructies en technische documenten zijn online beschikbaar op <https://si.shimano.com>.
- Voor klanten die geen eenvoudige toegang hebben tot het internet, neem contact op met een SHIMANO-verdeler of een van de SHIMANO-kantoren om een afgedrukte versie van de gebruikershandleiding te verkrijgen.
- Volg de betreffende bepalingen en regels van het land, de staat of de regio waarin u als dealer werkzaam bent.

Lees voor de veiligheid deze dealerhandleiding voor gebruik zorgvuldig door en volg de aanwijzingen daarin op voor een correct gebruik.

De volgende instructies moeten te allen tijde worden opgevolgd om persoonlijk letsel en beschadigingen aan apparatuur en omgeving te voorkomen.

De instructies zijn ingedeeld aan de hand van de mate van gevaar die zij kunnen opleveren of beschadigingen die zij kunnen veroorzaken bij incorrect gebruik van het product.



GEVAAR

Als de instructies niet worden opgevolgd, heeft dit ernstig of dodelijk letsel tot gevolg.



WAARSCHUWING

Als de instructies niet worden opgevolgd, kan dit ernstig of dodelijk letsel tot gevolg hebben.




LET OP

Als de instructies niet worden opgevolgd, kan dit leiden tot persoonlijk letsel of beschadigingen aan apparatuur en omgeving.

VEILIGHEID VOOROP

⚠ WAARSCHUWING

- **Volg bij het installeren van onderdelen de instructies die in de instructiehandleidingen staan aangegeven.**
Aangeraden wordt alleen originele onderdelen van SHIMANO te gebruiken. Als onderdelen zoals bouten en moeren los komen te zitten of beschadigd raken, kan de fiets plotseling omvallen met ernstig letsel voor de berijder als gevolg.
Bovendien, als afstellingen niet correct worden uitgevoerd, kunnen er problemen optreden en kan de fiets plotseling omvallen met ernstig letsel voor de berijder als gevolg.
-  Draag tijdens onderhoudswerkzaamheden, zoals het vervangen van onderdelen, een veiligheidsbril ter bescherming van uw ogen.

Informeer gebruikers tevens over het volgende:

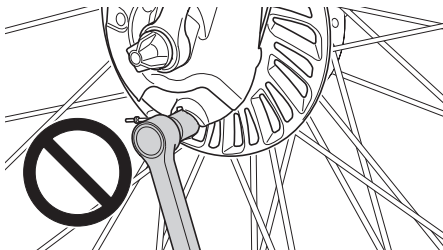
- Afhankelijk van het model kan het remsysteem van iedere fiets iets anders aanvoelen. Zorg daarom dat u de juiste remtechniek (waaronder de druk op de remgreep en de fietskenmerken) en bediening van uw fiets leert kennen. Als u het remsysteem op een onjuiste wijze gebruikt, kunt u de controle over de fiets verliezen of een ongeluk krijgen met mogelijk ook ernstig letsel tot gevolg. Raadpleeg uw fietsenmaker of de gebruikershandleiding voor een juiste bediening. Het is ook belangrijk dat u oefent met fietsen, remmen, etc.
- U moet de SHIMANO INTER M-rembody vooraan en de naaf als een set gebruiken (exclusief BR-C6050-F/BR-C6060-F). De naaf van de SHIMANO INTER M-rem vooraan heeft een ingebouwde krachtmodulator. Dit systeem controleert de remkracht zodat er geen overmatige kracht wordt uitgeoefend als de remkracht de opgegeven waarde bereikt. Als er te hard met de voorrem wordt geremd, als de naaf niet is uitgerust met de krachtmodulator of de naaf en rem zijn uitgerust met krachtmodulatoren maar de totale massa niet overeenkomt met de aanbevolen massa, kan het wiel blokkeren en de fiets over de kop slaan met ernstig letsel tot gevolg.
- Het bereik van de totale toegestane massa (fiets + fietser + bagage) van de BR-C6050-F/BR-C6060-F-krachtmodulator.

Naam model	Buitendiameter van band (mm)	Bereik van totale toegestane massa (kg)
BR-C6050-F	660 - 712	70 - 100
BR-C6060-F	660 - 712	100 - 130

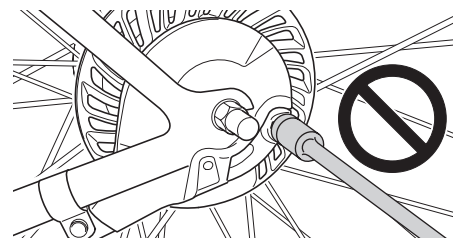
Als de totale massa zich buiten het toegestane bereik bevindt, kan de gecontroleerde remkracht te sterk of te zwak zijn. Gebruik de BR-C6050-F/BR-C6060-F-krachtmodulator binnen zijn bereik van totale toegestane massa.

- Draai de bevestigingsbout van de binnenkabel nooit aan terwijl hij aan uw fiets vastzit. Want daarmee zou je ervoor kunnen zorgen dat de bevestigingsbout van de binnenkabel loslaat.

<Voor>



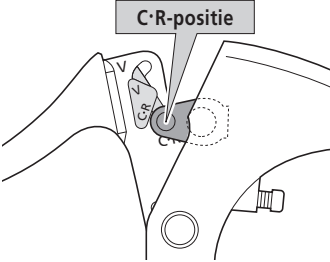
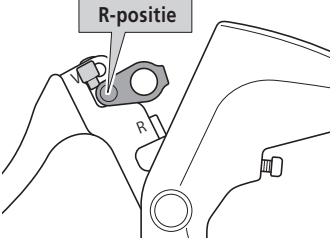
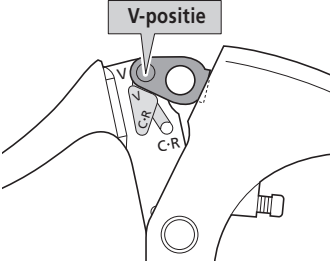
<Achter>



- Als u de naaf rollerbrake in combinatie met een geveerde vork gebruikt, moet u zorgvuldig zijn bij het kiezen van de geveerde vork die u gaat gebruiken. Raadpleeg de winkel of de fietsfabrikant. Als u een verkeerd type geveerde vork kiest, kan het zijn dat de geveerde vork niet goed werkt vanwege oververhitting tijdens het remmen of een gebrek aan kracht in de vork. Dit zou kunnen leiden tot een ongeval.

- De remgrepen zijn uitgerust met een instelmechanisme om hen compatibel te maken met cantilever remmen en roller brakes of V-BRAKE met power modulator. (BL-C6010 / BL-IM60-A is geschikt voor roller brakes of V-BRAKES met power modulator. Let op: hij is dus niet geschikt voor cantilever remmen.)

Indien u de verkeerde modus kiest, kan dit leiden tot overmatige of onvoldoende remkracht, hetgeen kan leiden tot gevaarlijke situaties. Zorg dat het instelmechanisme op de juiste manier is ingesteld volgens de aanwijzingen.

Positie instelmechanisme		Remkeuze
<p>C: Positie instelmechanisme voor compatibiliteit met cantilever remmen</p> <p>R: Positie instelmechanisme voor compatibiliteit met roller brakes</p>		<ul style="list-style-type: none"> • Cantilever remmen • Roller brakes
<p>Voor BL-C6010 / BL-IM60-A</p> <p>R : Positie instelmechanisme voor compatibiliteit met roller brakes</p>		<ul style="list-style-type: none"> • Roller brakes
<p>V: Positie instelmechanisme voor compatibiliteit met V-BRAKE met power modulator</p>		<ul style="list-style-type: none"> • V-BRAKE met power modulator

Gebruik de remgrepen met het instelmechanisme in de hierboven gegeven combinaties.

- Volg bij het installeren van onderdelen de instructies die in de instructiehandleidingen staan aangegeven. Aangeraden wordt alleen originele onderdelen van SHIMANO te gebruiken. Als onderdelen zoals bouten en moeren los komen te zitten of beschadigd raken, kan de fiets plotseling omvallen met ernstig letsel voor de berijder als gevolg.
- Controleer altijd of de voor- en achterremmen correct werken voordat u gaat fietsen.
- Als het wegdek nat is, zullen de wielen sneller slippen. Als de wielen slippen, kunt u van de fiets vallen. Fiets daarom langzamer en bedien de remmen vroeg en gelijkmatig.
- Controleer of de wielen stevig bevestigd zijn, voordat u gaat fietsen. Als de wielen op enigerlei wijze los zitten, kunnen ze loskomen van de fiets met ernstig letsel tot gevolg.
- Bewaar de dealerhandleiding na het grondig doorlezen zorgvuldig op een veilige plek, zodat u deze later kunt raadplegen.

Voor aanbrengen op de fiets en onderhoud:

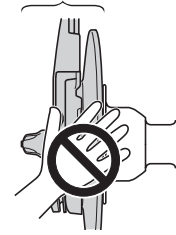
- Gebruik bij het bevestigen van de remarm aan het frame een remarmklem die overeenkomt met de maat van de liggende achtervork en draai deze stevig vast met de klembout en de klemmoer tot het voorgeschreven aanhaalmoment. Gebruik een borgmoer met een nylon inzetstuk (zelfborgende moer) als klemmoer. Het wordt aanbevolen om standaard SHIMANO-onderdelen te gebruiken voor de klembout, klemmoer en remarmklem. Als de klemmoer loskomt van de remarm of als de klembout of remarmklem beschadigt raakt, kan de remarm rond de liggende achtervork draaien en voor een plotselinge ruk aan het stuur zorgen. Ook kan het wiel blokkeren en de fiets vallen, met ernstig letsel als gevolg.
- Afhankelijk van het product kan de banddiameter van het geschikte wiel verschillen. Zorg ervoor dat u de geschikte maat controleert. Als er een ongeschikte maat wordt gebruikt, kunnen de wielen blokkeren en kunt u uw evenwicht verliezen en van de fiets vallen.

⚠ LET OP

Informeer gebruikers tevens over het volgende:

- Als een van de volgende zaken het geval is wanneer de remmen worden gebruikt, moet u onmiddellijk stoppen met fietsen en bij het verkooppunt om controle en reparatie vragen.
 - 1) Als er bij het remmen abnormale geluiden te horen zijn
 - 2) Als de remkracht abnormaal sterk is
 - 3) Als de remkracht abnormaal zwak is
 Als 1) en 2) optreden, is de oorzaak misschien een gebrek aan remvet. Vraag op de plaats van aankoop dus om het mechanisme met speciaal vet voor rollenremmen te smeren.
 Als 2) en 3) optreden bij het gebruik van BR-C6050-F/BR-C6060-F, werkt de krachtmodulator mogelijk niet correct. Laat deze inspecteren/ herstellen op de plaats van aankoop.
- Als de rem vaak wordt gebruikt, kan het gebied rond de rem heet worden.
 Raak het gebied rond de rem na het fietsen ten minste 30 minuten niet aan.

Gebied rond de rem

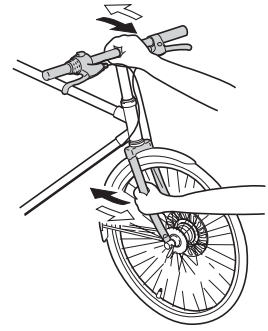


- Vermijd voortdurend remmen tijdens het afdalen van lange hellingen, omdat de interne remonderdelen van het SHIMANO INTER M-remsysteem hierdoor zeer heet worden en dit de remprestaties kan verzwakken. Dit kan ook de hoeveelheid remvet in de rem verlagen, wat kan leiden tot problemen zoals abnormaal abrupt remmen.
- Het INTER M remsysteem aan de voorzijde mag alleen worden gemonteerd aan de linkerkant van een fiets die 26 duim of groter is. Als het gebruikt wordt op een fiets die kleiner is dan 26 duim, zou de remkracht te groot kunnen zijn, waardoor er ongelukken kunnen gebeuren.
- De SHIMANO INTER M voorrem presteert het beste als u SHIMANO remkabels en remgrepen als set gebruikt. (<https://productinfo.shimano.com/lineupchart.html>) (De hoeveelheid beweging van de binnenkabel moet zijn: 21,5 mm (bij gebruik van BL-C6010) / 16,5 mm (bij gebruik van BL-C6000 / BL-IM60 / BL-IM65 / BL-IM45) of meer als de remgreep wordt ingeknepen. Als het minder is dan 21,5 mm / 16,5 mm, dan lijden de remprestaties hieronder en zou het kunnen zijn dat de remmen niet werken.)
- Als de remkabel roestig wordt, zal de remwerking verminderen. Als dit gebeurt, moet u de remkabel vervangen door een originele remkabel van SHIMANO en de remwerking opnieuw controleren.
- De rem- en voornaaf-eenheden mogen nooit uit elkaar worden gehaald. Na demontage werken zij niet meer correct.
- Voor BR-C6050-F/BR-C6060-F is de krachtmodulator ingebouwd in de rembody, dus er is geen krachtmodulator nodig in de naafbody. De speciale voorvork is echter wel nodig om deze te installeren.

NOTITIE

- Gebruik een wiel met 3x of 4x spaakpatroon. Niet bruikbaar voor wielen met radiaal spaakpatroon. De spaken kunnen dan beschadigd raken of er kunnen geluiden optreden tijdens het remmen.
- De INTER M-rem verschilt van conventionele bandremmen op die manier dat de binnenkant van de remnippel is gevuld met vet, waardoor de band iets zwaarder draait dan gewoonlijk. (Vooral bij koud weer.)
- Als u terwijl de fiets stilstaat de INTER M voorrem sterk inknipt en aan het wiel schudt, zult u zien dat er enige speling in de remmen zit. Dit is normaal en levert tijdens het rijden totaal geen problemen op.

- Om na te gaan hoe vast de hoofdonderdelen zitten, pakt u het midden van het stuur en één van de poten van de voorvork zoals in de tekening en beweegt u de hoofdonderdelen heen en weer in de richting die de pijlen aangeven. Aangezien de remmen enige speling hebben als u de remmen volledig inknipt en aan het wiel schudt zoals hierboven beschreven, is het daarnaast moeilijker om na te gaan hoe vast de hoofdonderdelen zitten.



- De producten zijn niet gegarandeerd tegen natuurlijke slijtage en kwaliteitsverlies door normaal gebruik en veroudering.







Het werkelijke product kan van de afbeelding afwijken, omdat in deze handleiding hoofdzakelijk de procedures voor het gebruik van het product worden uitgelegd.

MONTAGE

MONTAGE

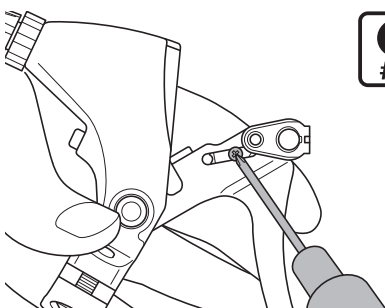
■ Te gebruiken gereedschappen


De volgende gereedschappen zijn nodig voor montage, afstelling en onderhoud.

Gereedschap		Gereedschap		Gereedschap	
	Instelbare sleutel		17 mm moersleutel		Kruiskopschroevendraaier [nr.1]
	10 mm moersleutel		Inbussleutel van 5 mm		Kruiskopschroevendraaier

Instelpositie wisselen

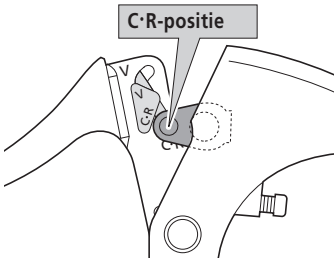
1





Draai de schroef los met een kruiskopschroevendraaier [nr.1].

2



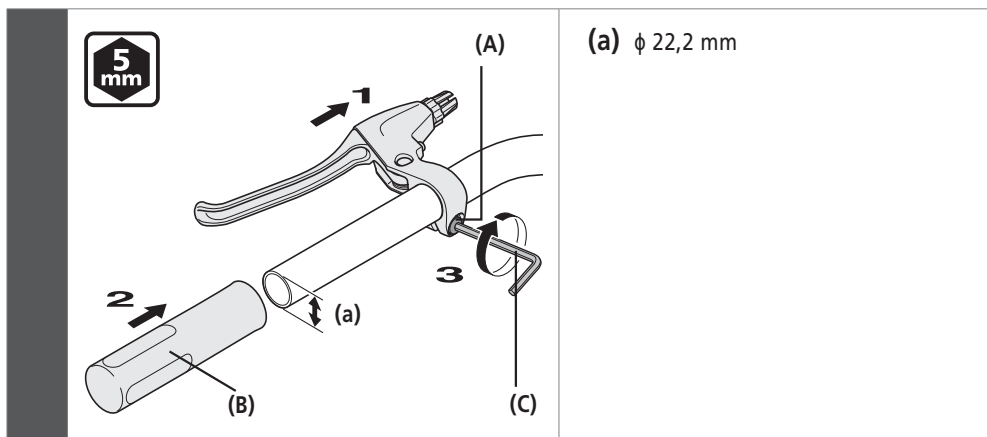
C·R-positie

Zet instelpositie in de positie van C·R.

MONTAGE

► Montage van de hendel

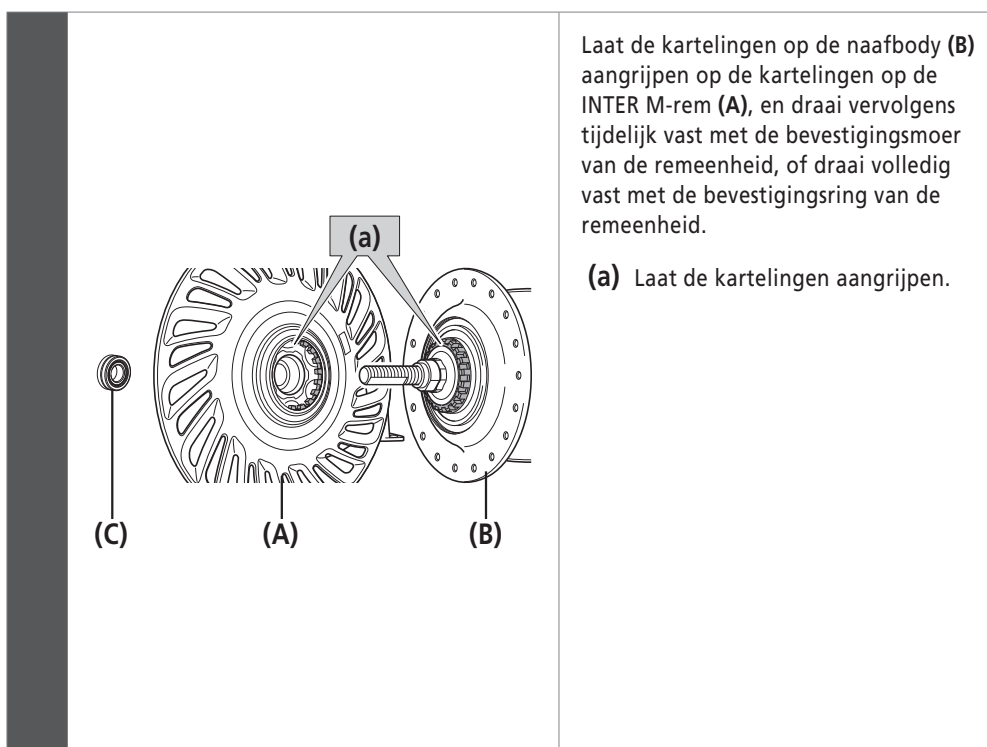
■ Montage van de hendel



- (A) Klemschroef
- (B) Handvat
- (C) Inbussleutel van 5 mm

Aanhaalmoment	
	6 - 8 Nm

■ De INTER M rem monteren op het naafhuis

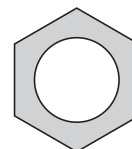


- (A) INTER M rem
- (B) Naafhuis
- (C) Bevestigingsmoer van remeenheid/bevestigingsring van remeenheid

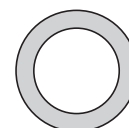


TECHNISCHE TIPS

- Bevestigingsmoer remeenheid
Voorrem, BR-IM31-R/IM35 (achter)
- Bevestigingsring remeenheid
BR-C3000-R/C3010-R/C6000-R (achter)



Bevestigingsmoer remeenheid



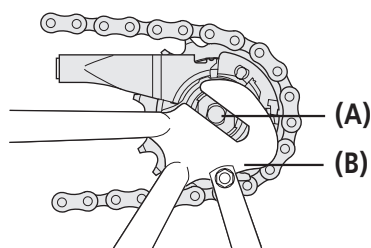
Bevestigingsring remeenheid

Montage van de naaf op het frame

Achterkant

De montage van de naaf is een voorbeeld. Raadpleeg ook de handleiding van de naaf.

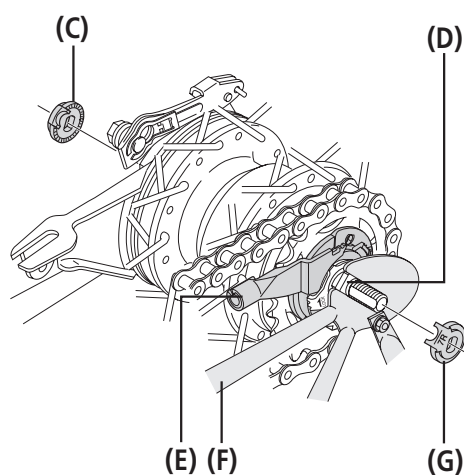
1



Leg de ketting over de tandkrans en plaats vervolgens de naafas (A) in de patten (B).

- (A) Naafas
- (B) Patten

2



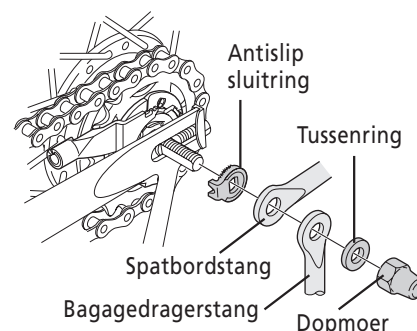
Plaats de antislip sluitringen rechts en links op de naafas.

Draai op dat moment de cassette joint (E) zodanig dat de uitstekende delen van de antislip sluitringen in de groeven van de patten (D) passen. Als dit gebeurd is, kan de cassette joint worden gemonteerd zodat deze vrijwel parallel staat aan de liggende achtervork (F).

- (C) Antislip sluitring (voor linkerkant)
- (D) Groef van pat
- (E) Cassette joint
- (F) Achtervork
- (G) Antislip sluitring (voor rechterkant)

NOTITIE

Bij het aanbrengen van een onderdeel zoals een spatbordstang op de naafas, moet u dit doen in de volgorde die in de onderstaande afbeelding wordt getoond.



Patten	Antislip sluitring		
	Markering/kleur		Maat
	Rechts	Links	
Standaard	5R/Geel	5L/Bruin	$\theta \leq 20^\circ$
	7R/Zwart	7L/Grijs	$20^\circ \leq \theta \leq 38^\circ$
Omgekeerd	6R/Zilver	6L/Wit	$\theta = 0^\circ$
Omgekeerd (volledige kettingbeschermer)	5R/Geel	5L/Bruin	$\theta = 0^\circ$
Verticaal	8R/Blauw	8L/Groen	$\theta = 60-90^\circ$

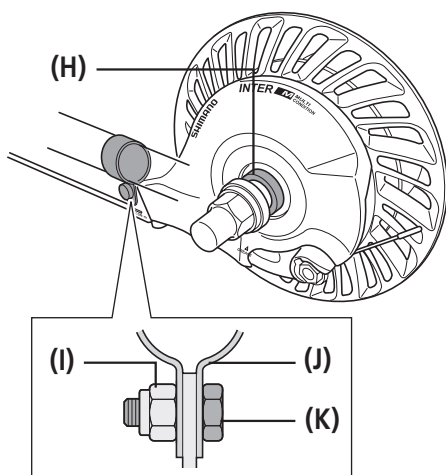
Noot: verticaal: exclusief de terugtrapremspecificaties

TECHNISCHE TIPS

- Gebruik de antislip sluitringen die in de vorm van de patten passen. Links en rechts worden verschillende antislip sluitringen toegepast.
- De uitstekende delen moeten aan de kant van de patten liggen.
- Breng de antislip sluitringen zo aan dat de uitstekende delen stevig in de patgroeven aan beide zijden van de naafas passen.



3



Bevestig de remarm van de INTER M rem op de liggende achtervork met de remarmklem (J).

Bevestig de klembout (K) en klemmoer (I) provisorisch door ze licht vast te draaien.

Ga na of de remeenheid stevig vastzit op het naafhuis met de bevestigingsmoer of de bevestigingsring (H) voor de remeenheid.

- (H) Bevestigingsmoer/bevestigingsring voor remeenheid
- (I) Klemmoer
- (J) Remarmklem
- (K) Klembout (M6 x 16 mm)

NOTITIE

Als de naafmoeren dopmoeren zijn, moet u een frame gebruiken met patten die minimaal 7 mm dik zijn.

4

Trek het wiel naar achteren om de kettingspanning af te stellen en zet het wiel evenwijdig aan het midden van het frame.

5

Een bevestigingsmoer van remeenheid gebruiken

Nadat u de naafmoer tijdelijk maar stevig vastdraait, draait u deze los, en vervolgens draait u de bevestigingsmoer van de remeenheid volledig vast.

Een bevestigingsring van remeenheid gebruiken

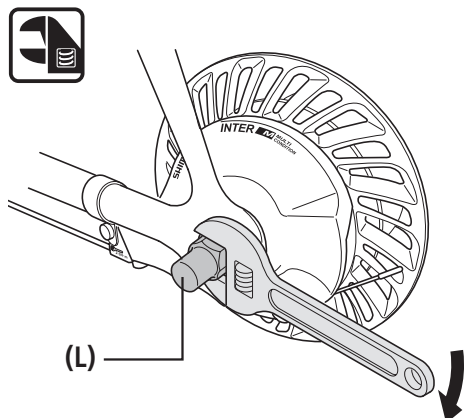
Draai de naafmoer tijdelijk vast.

Aanhaalmoment



20 - 25 Nm

6



Span de ketting en zet het wiel vast op het frame met de naafmoer (L).

- (L) Naafmoer

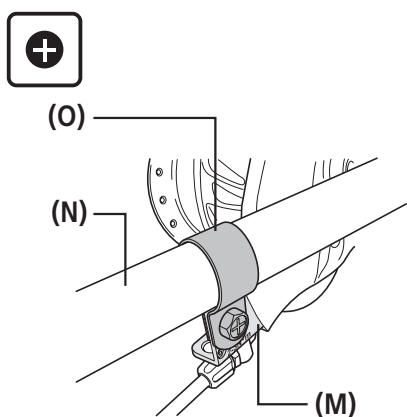
Aanhaalmoment



30 - 45 Nm

NOTITIE

Controleer dat het wiel stevig op het frame vastzit met de naafmoeren.



Bevestig de remarm (M) stevig op de liggende achtervork (N) met de remarmklem (O).

Controleer dat de remarm stevig is vastgezet op de liggende achtervork met de remarmklem.

Bij onjuiste montage kan de remwerking worden aangetast.

- (M) Remarm
- (N) Achtervork
- (O) Remarmklem

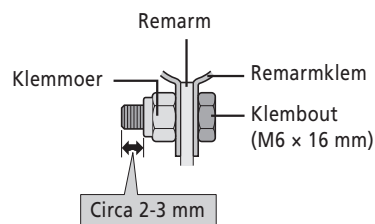
Aanhaalmoment	
	2 - 3 Nm

NOTITIE

Als er overmatige kracht wordt uitgeoefend op de remarm om deze vast te zetten, zal het wiel geluid maken en moeilijk te draaien zijn. Zorg ervoor dat u tijdens de montage geen overmatige kracht uitoefent.

TECHNISCHE TIPS

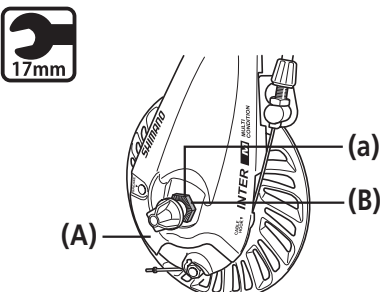
- Bij het monteren van de remarmklem moet u de klembout stevig vastdraaien terwijl u de klemmoer vasthoudt met een 10 mm moersleutel.
- Controleer na het monteren van de remarmklem of de klembout ongeveer 2 - 3 mm (4 mm voor BR-IM31/35) naar buiten steekt vanaf het oppervlak van de klemmoer.



Voor kant

<Voor snelontgrendelingstype>


1



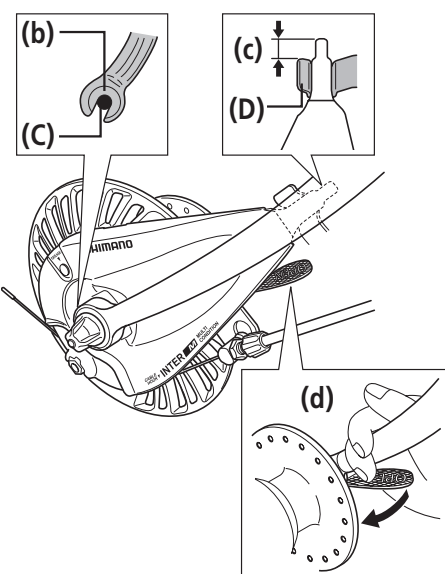
Controleer of de voorreem (A) stevig vastzit op de naaf met de bevestigingsmoer (B) voor de reem.

(a) Met inkepingen (de zijde met inkepingen is de voorkant.)

(A) Reem
(B) Bevestigingsmoer reem

Aanhaalmoment	
	15 - 20 Nm

2



Controleer dat de naaf (C) de achterkant van de pat raakt en dat het uiteinde van de remarm minstens 11 mm uit de aanlassteun (D) van de voorvork steekt. Controleer ook dat het wiel stevig is bevestigd op het frame met de snelontkoppeling of de naafmoer.

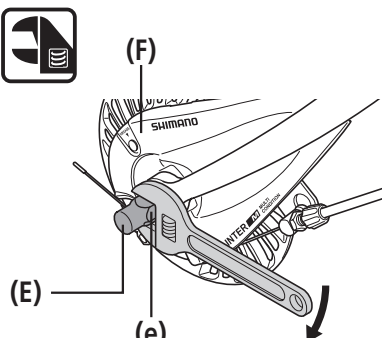
Als het wiel niet goed gemonteerd is, kan het loslaten van het frame. Dit zou kunnen leiden tot een ernstig ongeval tijdens het rijden.

(b) Er tegenaan zitten
(c) 11 mm of meer
(d) Voor snelontgrendelingstype: Zet de aandrukhendel van de snelontgrendeling stevig vast.

(C) Naaf
(D) Aangelaste beugel

Aanhaalmoment aandrukhendel:	
	5 - 7,5 Nm


< Voor moertype >



Controleer dat de reem (F) stevig vastzit op de naaf met de naafmoer (E).

(e) Zonder inkepingen

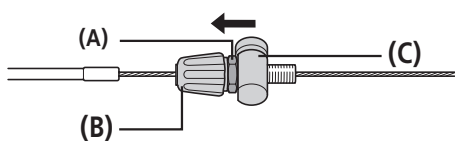
(E) Naafmoer
(F) Reem

Aanhaalmoment	
	20 - 25 Nm

Remkabel monteren

Achterkant

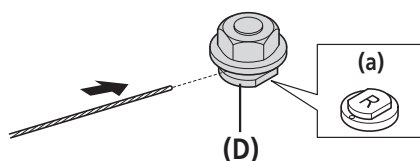
1



Nadat u hebt gecontroleerd dat de kabelstelcilinder (B) en de kabelstelmoer (A) volledig zijn vastgedraaid, plaatst u de buitenste houdereenheid (C) in de binnenkabel in de richting zoals aangegeven op de afbeelding.

- (A) Stelmoer
- (B) Kabelstelcilinder
- (C) Buitenkabelhouder

2

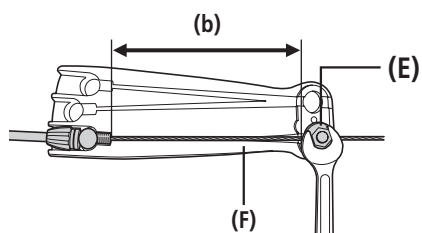


Ga eerst na of de markering van de achterzijde van de bevestigingsbout (D) van de binnenkabel "R" is en voer daarna de binnenkabel door het gat van de bevestigingsbout van de binnenkabel.

(a) "R" markering

- (D) Bevestigingsbout binnenkabel

3



Breng de onderdelen aan zoals in de volgende afbeelding en draai de bevestigingsmoer (E) van de binnenkabel aan.

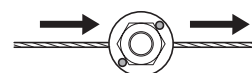
Gebruik (b) 99 mm van TL-IM21 (F) om de bevestigingsmoer voor de binnenkabel vast te draaien zoals aangegeven op de afbeelding.

- (E) Bevestigingsmoer binnenkabel
- (F) TL-IM21

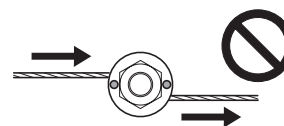
Aanhaalmoment	
	6 - 8 Nm

NOTITIE

- Controleer na het aandraaien of de bevestigingsmoer van de binnenkabel en de binnenkabel in de juiste richting staan zoals in de tekening.



- Draai de bevestigingsbout van de binnenkabel nooit aan terwijl hij aan de rem vastzit. De bevestigingsmoer van de binnenkabel en de binnenkabel staan niet in de juiste richting als ze staan zoals in de tekening hieronder. Want dit kan ertoe leiden dat de bevestigingsbout van de binnenkabel loskomt van het remhuis.



4

Zet de rode markering (H) op de bevestigingsring van de binnenkabel zo dat deze in de richting van de groef (G) op de haspeleenheid staat en breng daarna de bevestigingsbout (I) van de binnenkabel aan en duw deze zo ver mogelijk in de groef op de haspeleenheid.

(c) Breng de bevestigingsbout van de binnenkabel aan en duw deze zo ver mogelijk in de groef op de haspeleenheid.

- (G) Groef in haspeleenheid
- (H) Rode markering op de bevestigingsring voor de binnenkabel
- (I) Bevestigingsbout binnenkabel

5

Leid de binnenkabel (J) langs de groef (K) van de haspeleenheid.

- (J) Binnenkabel
- (K) Groef in haspeleenheid

6

Steek de buitenkabelhouder (M) in het gat van de remarm (L) vanaf de onderzijde en schuif deze naar het lagere deel van het gat.

- (L) Remarm
- (M) Buitenkabelhouder

7

Controleer eerst of de buitenkabelhouder (O) zo ver mogelijk is opgeschoven in het remarmgat en breng daarna het binnenkabeleinde (N) aan.

Stel het binnenkabeleinde vervolgens zo af dat het niet tegen de koelvin of de spaken aankomt.

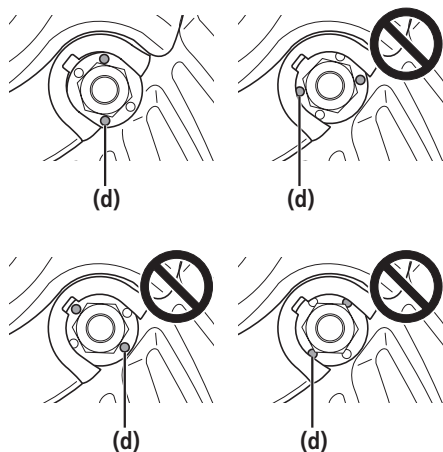
- (N) Binnenkabeleinde
- (O) Buitenkabelhouder

8

Draai de kabelstelcilinder (P) om de binnenkabel vast te draaien.

- (P) Kabelstelcilinder

9



Controleer na het bedienen van de greep of de eenheid van bevestigingsring en bevestigingsbout voor de binnenkabel stevig in de haspeleenheid zit en de rode markeringen in de juiste richting staan zoals weergegeven in de afbeelding.

(d) Rood

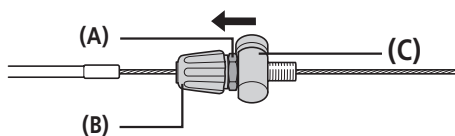


TECHNISCHE TIPS

Voer deze handeling in omgekeerde volgorde uit om de kabel los te halen.

Voorkant

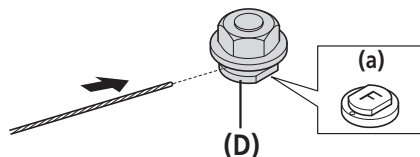
1



Nadat u hebt gecontroleerd dat de kabelstelcilinder **(B)** en de kabelstelmoer **(A)** volledig zijn vastgedraaid, plaatst u de buitenste houdereenheid **(C)** in de binnenkabel in de richting zoals aangegeven op de afbeelding.

- (A)** Stelmoer
- (B)** Kabelstelcilinder
- (C)** Buiten kabelhouder

2

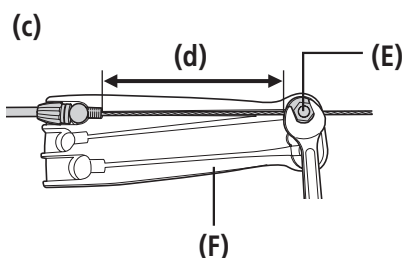
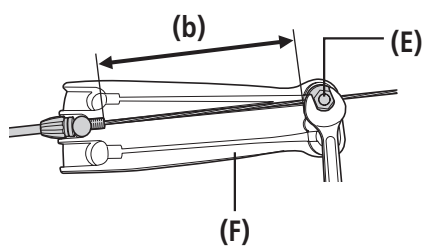


Ga eerst na of de markering van de achterzijde van de bevestigingsbout **(D)** van de binnenkabel "F" is en voer daarna de binnenkabel door het gat van de bevestigingsbout van de binnenkabel.

(a) Markeringen "F"

- (D)** Bevestigingsbout binnenkabel

3



Breng de onderdelen aan zoals in de volgende afbeelding en draai de bevestigingsmoer (E) van de binnenkabel aan.

Gebruik (b) 109 mm van TL-IM21 (F) om de bevestigingsmoer voor de binnenkabel vast te draaien zoals aangegeven op de afbeelding. Gebruik (d) 101 mm voor BR-IM86.

- (E) Bevestigingsmoer binnenkabel
- (F) TL-IM21

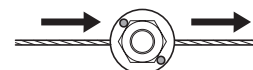
Aanhaalmoment



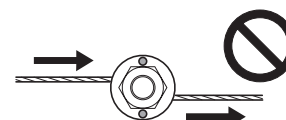
6 - 8 Nm

NOTITIE

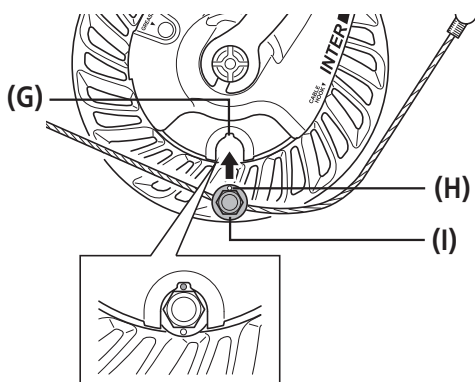
- Controleer na het aandraaien of de bevestigingsmoer van de binnenkabel en de binnenkabel in de juiste richting staan zoals in de tekening.



- Draai de bevestigingsbout van de binnenkabel nooit aan terwijl hij aan de rem vastzit. De bevestigingsmoer van de binnenkabel en de binnenkabel staan niet in de juiste richting als ze staan zoals in de tekening hieronder. Want dit kan ertoe leiden dat de bevestigingsbout van de binnenkabel loskomt van het remhuis.



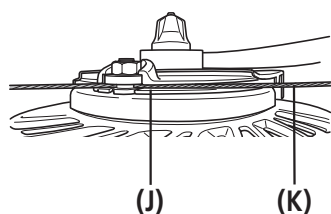
4



Zet de rode markering (H) op de bevestigingsring van de binnenkabel zo dat deze in de richting van de groef (G) op de haspeleenheid staat en breng daarna de bevestigingsbout (I) van de binnenkabel aan en duw deze zo ver mogelijk in de groef op de haspeleenheid.

- (G) Groef in haspeleenheid
- (H) Rode markering op de bevestigingsring voor de binnenkabel
- (I) Bevestigingsbout binnenkabel

5



Leid de binnenkabel (K) langs de groef (J) van de haspeleenheid.

- (J) Groef in haspeleenheid
- (K) Binnenkabel

6

Haak de binnenkabel (M) aan de kabelhaak (L).

- (L) Kabelhaak
- (M) Binnenkabel

7

Steek de buitenkabelhouder (O) in het gat van de remarm (N) vanaf de onderzijde en schuif deze naar het lagere deel van het gat.

- (N) Remarm
- (O) Buitenkabelhouder

8

Controleer eerst of de buitenkabelhouder (Q) zo ver mogelijk is opgeschoven op de geleidingsgleuf van de remarm en breng daarna het binnenkabeleinde (P) aan.

Stel het binnenkabeleinde vervolgens zo af dat het niet tegen de koelvin of de spaken aankomt.

- (P) Binnenkabeleinde
- (Q) Buitenkabelhouder

9

Draai de kabelstelcilinder (R) om de binnenkabel vast te draaien.

- (R) Kabelstelcilinder

10

Controleer na het bedienen van de greep of de eenheid van bevestigingsring en bevestigingsbout voor de binnenkabel stevig in de haspeleenheid zit en de rode markeringen in de juiste richting staan zoals weergegeven in de afbeelding.

(e) Rood



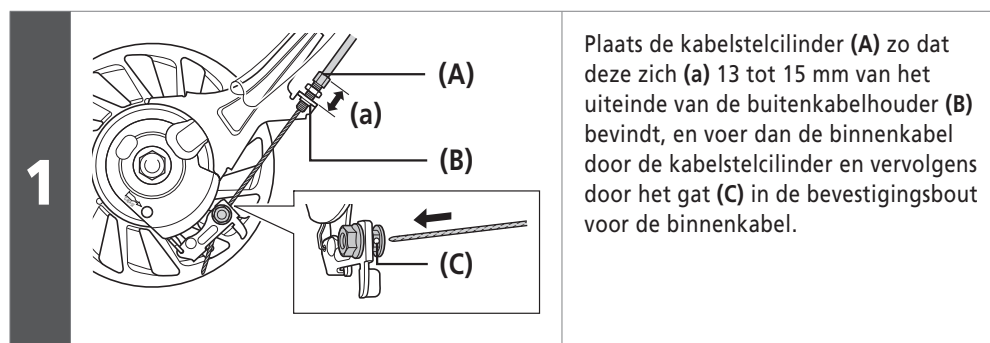
TECHNISCHE TIPS

De montage van de remkabel kan voltooid worden door bovenstaande procedure te volgen. Voer deze handeling in omgekeerde volgorde uit om de kabel los te halen.

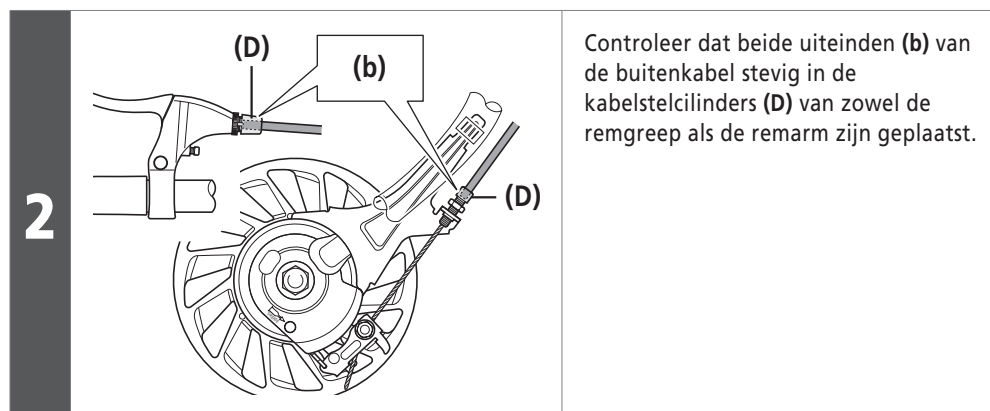
MONTAGE

► Remkabel monteren

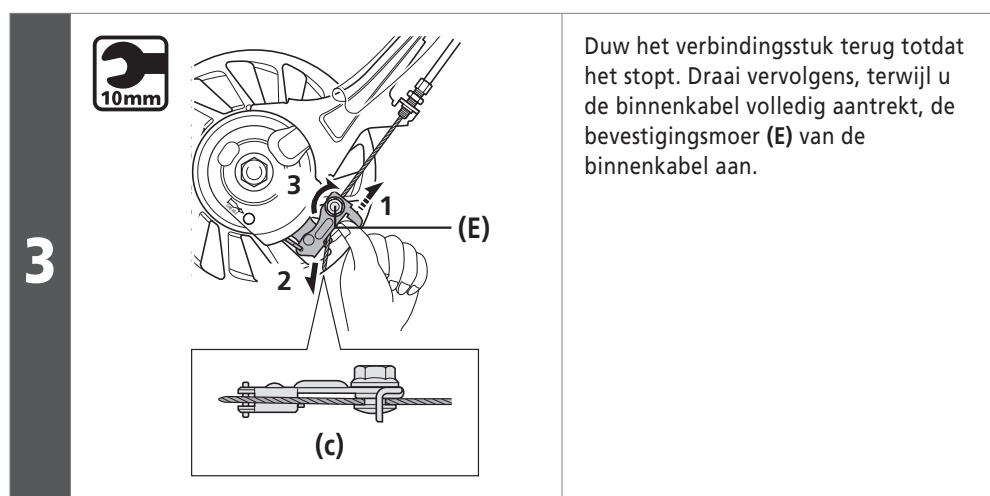
<Voor BR-IM31/35>



- (A) Kabelstelcilinder
- (B) Buitenkabelhouder
- (C) Gat in de bevestigingsbout van de binnenkabel



- (D) Kabelstelcilinder



- (E) Bevestigingsmoer binnenkabel

Aanhaalmoment	
	6 - 8 Nm

NOTITIE

De binnenkabel moet zo worden afgesteld dat hij onder het verbindingsstuk door loopt, zoals in de tekening (c).

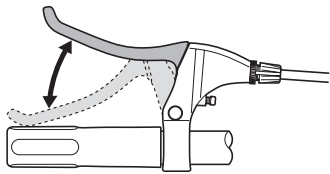
AFSTELLING

AFSTELLING

■ De remkabel afstellen

Achterkant

1

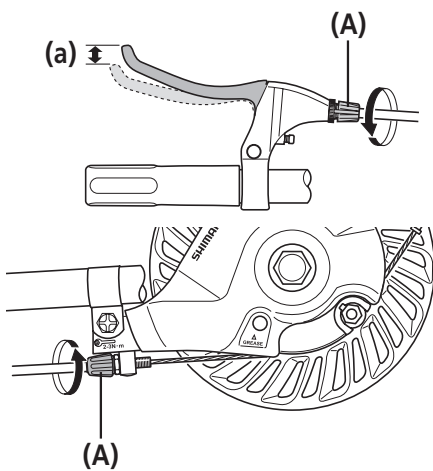


Nadat u hebt gecontroleerd dat het wiel niet gemakkelijk draait terwijl er aan de remkabel wordt getrokken, knijpt u de remgreep ongeveer 10 keer in tot aan het handvat om de remkabel in te remmen.

NOTITIE

Als de remkabel niet is ingeremd, zult u deze na een korte gebruikperiode opnieuw moeten afstellen.

2

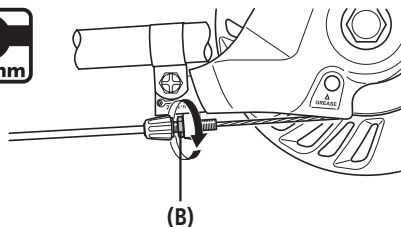


Draai de kabelstelcilinder (A) van de ree eenheid of remgreep zo dat er 15 mm speling (a) (11 mm voor BL-C6010) is in de remgreep.

(De hoeveelheid speling in de remgreep is de afstand tussen de positie waarin de remgreep niet wordt bediend en de positie waarin er plotseling een kracht wordt gevoeld wanneer de remgreep wordt aangetrokken.)

(A) Kabelstelcilinder

3



Na het indrukken van de remgreep om de remprestaties te controleren, bevestigt u de kabelstelcilinder met de kabelstelmoer (B).

(B) Kabelstelmoer

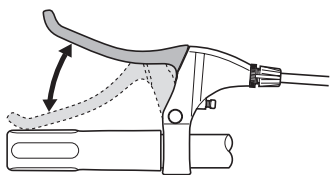
Aanhaalmoment



1 - 2 Nm

Voorkant

1

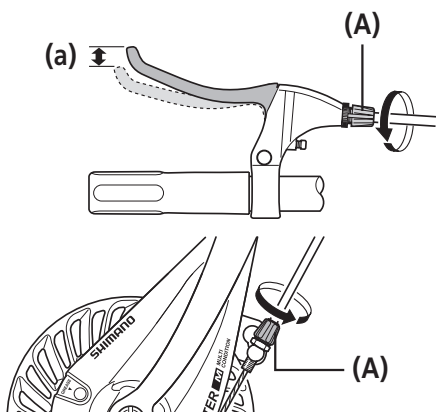


Nadat u hebt gecontroleerd dat het wiel niet gemakkelijk draait terwijl er aan de remkabel wordt getrokken, knijpt u de remgreep ongeveer 10 keer in tot aan het handvat om de remkabel in te remmen.

NOTITIE

Als de remkabel niet is ingeremd, zult u deze na een korte gebruikperiode opnieuw moeten afstellen.

2



Draai de kabelstelcilinder (A) van de reeëenheid of remgreep zo dat er 15 mm speling (a) (11 mm voor BL-C6010) is in de remgreep.

(De hoeveelheid speling in de remgreep is de afstand tussen de positie waarin de remgreep niet wordt bediend en de positie waarin er plotseling een kracht wordt gevoeld wanneer de remgreep wordt aangetrokken.)

(A) Kabelstelcilinder

3



Na het indrukken van de remgreep om de remprestaties te controleren, bevestigt u de kabelstelcilinder met de kabelstelmoer (B).

(B) Kabelstelmoer

Aanhaalmoment

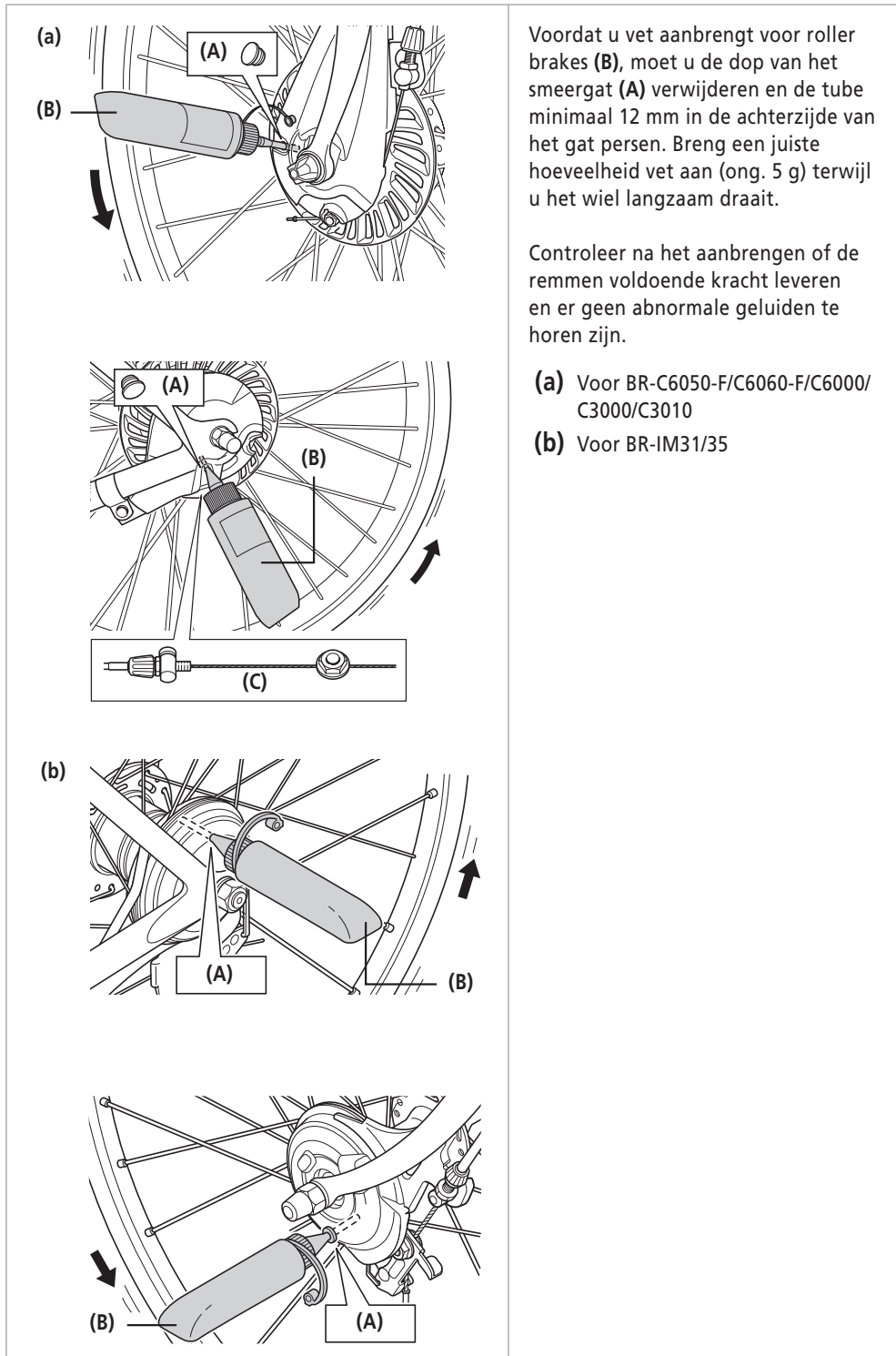


1 - 2 Nm

ONDERHOUD

ONDERHOUD

■ Vet aanbrengen



Voordat u vet aanbrengt voor roller brakes **(B)**, moet u de dop van het smeergat **(A)** verwijderen en de tube minimaal 12 mm in de achterzijde van het gat persen. Breng een juiste hoeveelheid vet aan (ong. 5 g) terwijl u het wiel langzaam draait.

Controleer na het aanbrengen of de remmen voldoende kracht leveren en er geen abnormale geluiden te horen zijn.

(a) Voor BR-C6050-F/C6060-F/C6000/C3000/C3010

(b) Voor BR-IM31/35

- (A)** Dop smeergat
- (B)** Vet voor roller brakes
- (C)** Kabeleenheid

