

## Dealerhandleiding

# Voornaaf/ cassettenaaf (schijfrem)

HB-M3050  
FH-M3050  
HB-MT200  
FH-MT200-B  
HB-RM33  
FH-RM33  
FH-RM35  
HB-TX505  
FH-TX505  
FH-TY505  
FH-UR600

# INHOUD

<b>BELANGRIJKE MEDEDELING .....</b>	<b>3</b>
<b>VEILIGHEID VOOROP .....</b>	<b>4</b>
<b>LIJST VAN TE GEBRUIKEN GEREEDSCHAPPEN .....</b>	<b>6</b>
<b>MONTAGE .....</b>	<b>8</b>
Spaakpatroon .....	8
Remschijf monteren .....	8
<b>ONDERHOUD .....</b>	<b>10</b>
Voornaaf .....	10
Cassettenaaf .....	11

## BELANGRIJKE MEDEDELING

- **Deze dealerhandleiding is in eerste instantie bedoeld voor professionele fietsmonteurs.**

Gebruikers die niet over een professionele achtergrond in het monteren van fietsen beschikken, moeten niet proberen de onderdelen zelf aan de hand van de dealerhandleidingen te installeren.

Indien informatie in deze handleiding u niet duidelijk is, ga dan niet verder met de installatie. Neem in dat geval contact op met de plaats van aankoop of een plaatselijke fietshandelaar.

- Lees alle instructiehandleidingen die bij het product zijn geleverd.
- Demonteer of wijzig het product niet op een andere manier dan aangegeven in de informatie in deze dealerhandleiding.
- Alle onderhoudsinstructies en technische documenten zijn online beschikbaar op <https://si.shimano.com>.
- Voor klanten die geen eenvoudige toegang hebben tot het internet, neem contact op met een SHIMANO-verdeler of een van de SHIMANO-kantoren om een afgedrukte versie van de gebruikershandleiding te verkrijgen.
- Volg de betreffende bepalingen en regels van het land, de staat of de regio waarin u als dealer werkzaam bent.

**Lees voor de veiligheid deze dealerhandleiding voor gebruik zorgvuldig door en volg de aanwijzingen daarin op voor een correct gebruik.**

De volgende instructies moeten te allen tijde worden opgevolgd om persoonlijk letsel en beschadigingen aan apparatuur en omgeving te voorkomen. De instructies zijn ingedeeld aan de hand van de mate van gevaar die zij kunnen opleveren of beschadigingen die zij kunnen veroorzaken bij incorrect gebruik van het product.

### GEVAAR

Als de instructies niet worden opgevolgd, heeft dit ernstig of dodelijk letsel tot gevolg.

### WAARSCHUWING

Als de instructies niet worden opgevolgd, kan dit ernstig of dodelijk letsel tot gevolg hebben.

### LET OP


Als de instructies niet worden opgevolgd, kan dit leiden tot persoonlijk letsel of beschadigingen aan apparatuur en omgeving.

# VEILIGHEID VOOROP

## ⚠ WAARSCHUWING

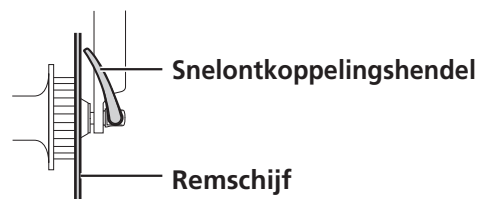
- **Volg tijdens de montage van het product de instructies in de onderhoudsinstructies.**

Gebruik alleen originele SHIMANO-onderdelen. Als een onderdeel of vervangend onderdeel onjuist is gemonteerd of afgesteld, kan dit leiden tot storing aan een onderdeel en ervoor zorgen dat de fietser geen controle meer heeft en een ongeluk krijgt.

-  Draag goedgekeurde oogbescherming tijdens het uitvoeren van onderhoudstaken, zoals het vervangen van onderdelen.

### Zorg ervoor dat u de gebruikers eveneens op de hoogte brengt van het volgende:

- **Controleer dat de wielen correct bevestigd zijn, voordat u gaat fietsen. Als de wielen op enigerlei wijze los zitten, kunnen ze loskomen van de fiets met ernstig letsel tot gevolg.**
- **Bevindt de snelontkoppelingshendel zich aan dezelfde kant als de remschijf, controleer dan dat deze de werking van de remschijf niet hindert. Anders kan de fiets over de kop slaan met ernstige letsels tot gevolg.**  
Als de snelontkoppelingshendel de remschijf hindert, stop dan met fietsen en neem contact op met het verkooppunt of een distributeur.



- Controleer dat de remschijf is afgekoeld voordat u de snelontkoppelingshendel bedient. Als deze instructies niet in acht worden genomen, kan dit leiden tot brandwonden of verwondingen.
- Zorg dat u de quick release-naaf correct monteert op de fiets. Anders kan het wiel tijdens het fietsen loskomen van de fiets, met ernstige letsels tot gevolg.
- Zorg dat u de onderhoudsinstructie van de snelontkoppelingshendel doorneemt.

### Voor montage op de fiets en onderhoud:

- Bij het monteren van het voorwiel in de geveerde voorvork moeten de aanwijzingen in de onderhoudsinstructie voor de geveerde voorvork altijd worden opgevolgd. De bevestigingsmethode en het aanhaalmoment voor het voorwiel zijn afhankelijk van het type geveerde voorvork dat wordt gebruikt. Als de aanwijzingen niet worden opgevolgd, kan het voorwiel uit de voorvork vallen, met ernstige letsels tot gevolg. Als het voorwiel in overeenstemming met het aanhaalmoment uit de onderhoudsinstructie op de geveerde voorvork wordt vastgedraaid, is het mogelijk dat het voorwiel minder soepel draait; de instructies moeten echter altijd worden opgevolgd.

### Snelontkoppelingstype

- Gebruik een voorvork met een wielhoudermechanisme.

## NOTITIE

### Informeer gebruikers tevens over het volgende:

- Dit product wordt niet gegarandeerd tegen schade die voortvloeit uit onjuist gebruik zoals springen tijdens het fietsen of als de fiets valt, behalve als dergelijke defecten het gevolg zijn van productiemethoden.
- De producten zijn niet gegarandeerd tegen natuurlijke slijtage en kwaliteitsverlies door normaal gebruik en veroudering.

### Voor montage op de fiets en onderhoud:








- Als het wiel stijf aanvoelt en moeilijk draait, voert u een controle uit.
- Zorg dat u de interne delen van de naaf niet smeert. Anders zal er vet naar buiten stromen.

Het werkelijke product kan van de afbeelding afwijken, omdat in deze handleiding hoofdzakelijk de procedures voor het gebruik van het product worden uitgelegd.

# **LIJST VAN TE GEBRUIKEN GEREEDSCHAPPEN**

## LIJST VAN TE GEBRUIKEN GEREEDSCHAPPEN

De volgende gereedschappen zijn nodig voor montage, afstelling en onderhoud.

Gereedschap		Gereedschap		Gereedschap	
	10 mm binnenzeskantsleutel		TL-LR15		TL-HS37
	12 mm binnenzeskantsleutel		TL-HS33		
	Engelse sleutel		TL-HS35		

**MONTAGE**

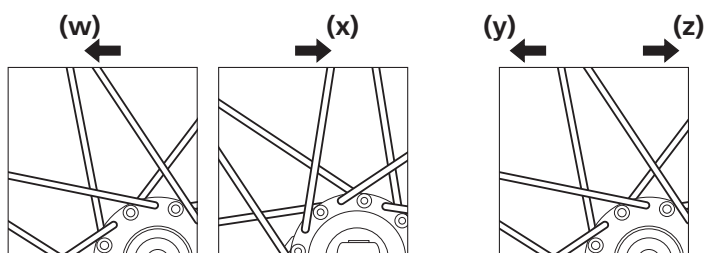
# MONTAGE

## ■ Spaakpatroon

Controleer of de spaken gevlochten zijn, zoals aangegeven in de afbeelding.

Een radiaal spaakpatroon kan niet gebruikt worden.

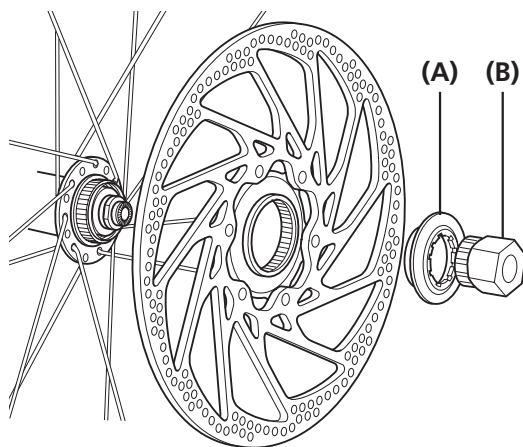
Rijrichting van het wiel





- (w)** Voor voorzijde: Linkerkant (remschijf)
- (x)** Voor voorzijde: Rechterkant
- (y)** Voor achterzijde: Linkerkant (remschijf)
- (z)** Voor achterzijde: Rechter (tankrans) kant

## ■ Remschijf monteren

Quick release-type



- (A)** Sluitring schijfrem
- (B)** TL-LR15

Aanhaalmoment	
 	40 Nm



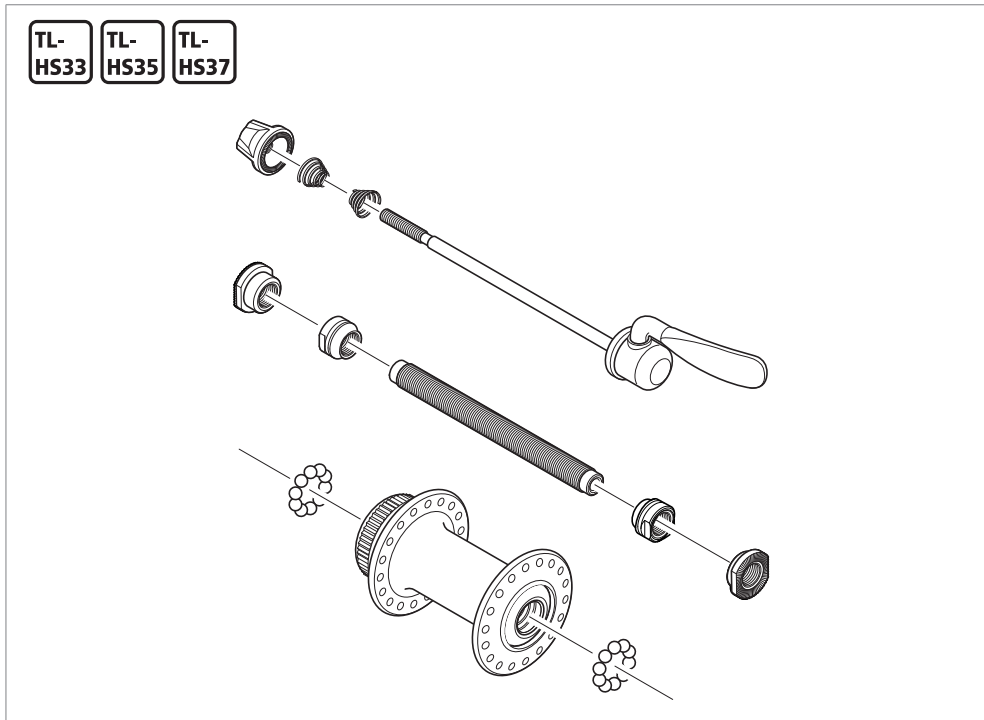
# ONDERHOUD

# ONDERHOUD

## ■ Voornaaf

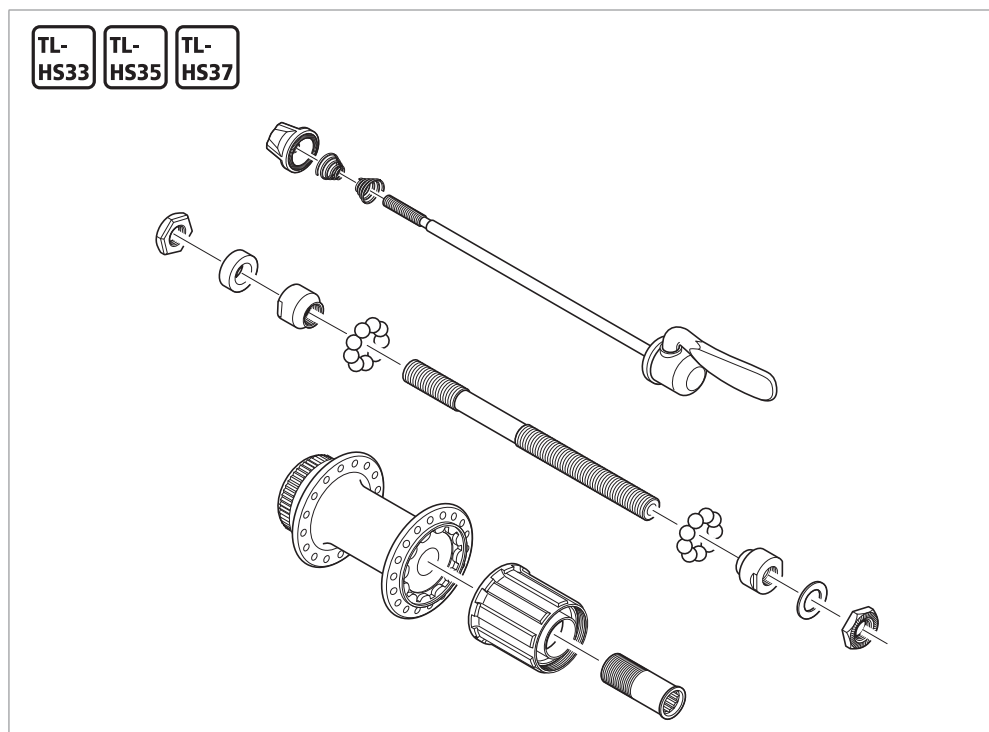
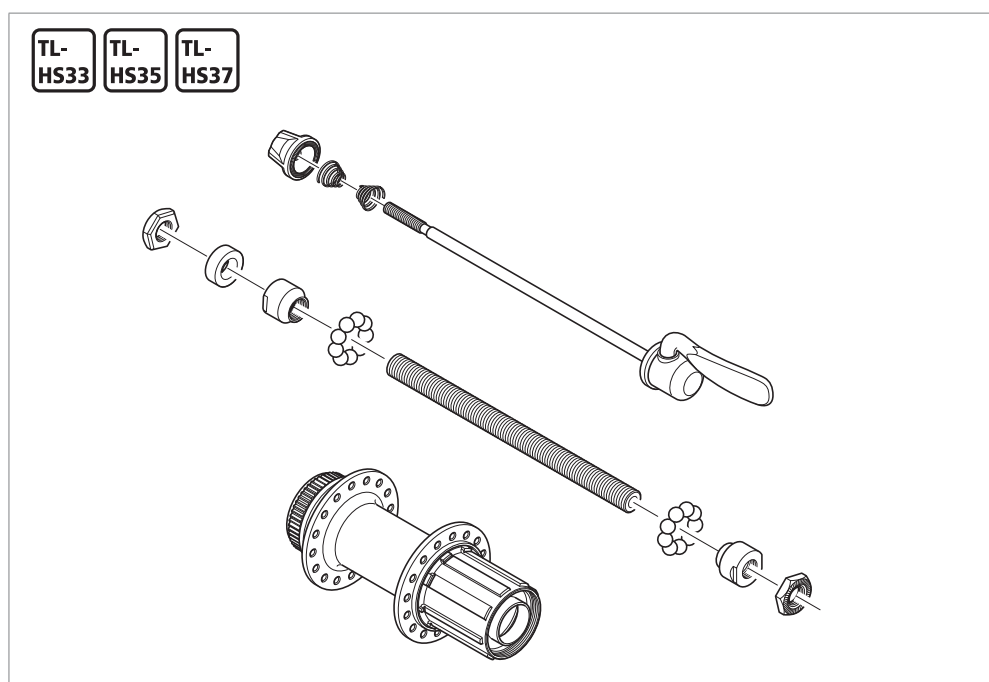
De voornaaf kan worden gedemonteerd; zie de afbeelding. Vet de diverse onderdelen periodiek in. (De vorm van het onderdeel is afhankelijk van het product.)

HB-M3050 / MT200 / RM33 / TX505



**■ Cassettenaaf**

De cassettenaaf kan worden gedemonteerd zoals in de afbeelding. Vet de diverse onderdelen periodiek in. (De vorm van het onderdeel is afhankelijk van het product.)

**FH-M3050 / RM33 / RM35 / UR600****FH-MT200-B / TX505 / TY505****NOTITIE**

Probeer de freewheel-body niet te demonteren, omdat dit kan leiden tot een defect.

## Vervanging van de freewheel-body

FH-M3050 / RM33 / RM35 / UR600

**10**

Verwijder na demontage van de naafas de bevestigingsschroef van de freewheel-body (binnenin de freewheel-body) en vervang vervolgens de freewheel-body.

(y) Demontage

(z) Montage

(A) Freewheel-body

(B) Bevestigingsschroef freewheel-body

(C) 10 mm binnenzeskantsleutel

Aanhaalmoment	
<b>10</b>	35 - 50 Nm

FH-MT200 / TX505 / TY505

Vervang de freewheel-body na het verwijderen van de naafas.

**12**

(y) Demontage

(z) Montage

(A) Freewheel-body

(B) 12 mm binnenzeskantsleutel

Aanhaalmoment	
<b>12</b>	147 - 200 Nm

