

Dealerhandleiding

RACE	MTB	Trekking
Stads-toer/ comfort-fiets	STADS-SPORT	E-BIKE

Voornaaf / Cassette-naaf (schijfrem)

Downhill / Freeride

HB-M820	FH-M820 FH-M825 FH-M828
HB-M640	FH-M640 FH-M645 FH-M648

Cross-Country

HB-M9010	FH-M9000 FH-M9010	SM-AX75 SM-AX76
HB-M9010-B	FH-M9010-B	SM-AX76-B
HB-M675	FH-M756	SM-AX78
HB-M678	FH-M675	SM-AX78-B
HB-M615	FH-M678	SM-AX65
HB-M618	FH-M615 FH-M618 FH-M525 FH-M475	SM-AX55 SM-AX56 SM-AX56-B SM-AX58 SM-AX58-B

Trekking

HB-T675	FH-T675
---------	---------

MTB

HB-M8000	FH-M8000
HB-M8010	FH-M8010
HB-M8010-B	FH-M8010-B
HB-M756	
HB-M758	AX-MT700 AX-MT500

INHOUD

BELANGRIJKE MEDEDELING	3
VEILIGHEID VOOROP	4
LIJST VAN TE GEBRUIKEN GEREEDSCHAPPEN	8
MONTAGE	10
Spaakpatroon	10
Remschijf aanbrengen	10
Op het frame aanbrengen.....	13
ONDERHOUD.....	15
Voornaaf	15
Cassettenaaf	21
Vervanging van de freewheel-body (quick release-type).....	26

BELANGRIJKE MEDEDELING

- **Deze dealerhandleiding is in eerste instantie bedoeld voor professionele fietsmonteurs.**

Gebruikers die niet over een professionele achtergrond in het monteren van fietsen beschikken, moeten niet proberen de onderdelen zelf aan de hand van de dealerhandleidingen te installeren.

Indien informatie in deze handleiding u niet duidelijk is, ga dan niet verder met de installatie. Neem in dat geval contact op met de plaats van aankoop of een plaatselijke fietshandelaar.

- Lees alle instructiehandleidingen die bij het product zijn geleverd.
- Demonteer of wijzig het product niet op een andere manier dan aangegeven in de informatie in deze dealerhandleiding.
- Alle handleidingen en technische documenten zijn online beschikbaar op <https://si.shimano.com>.
- Voor klanten die geen eenvoudige toegang hebben tot het internet, neem contact op met een SHIMANO-verdeler of een van de SHIMANO-kantoren om een afgedrukte versie van de gebruikershandleiding te verkrijgen.
- Volg de betreffende bepalingen en regels van het land, de staat of de regio waarin u als dealer werkzaam bent.

Lees voor de veiligheid deze dealerhandleiding voor gebruik zorgvuldig door en volg de aanwijzingen daarin op voor een correct gebruik.

De volgende instructies moeten te allen tijde worden opgevolgd om persoonlijk letsel en beschadigingen aan apparatuur en omgeving te voorkomen.

De instructies zijn ingedeeld aan de hand van de mate van gevaar die zij kunnen opleveren of beschadigingen die zij kunnen veroorzaken bij incorrect gebruik van het product.

GEVAAR

Als de instructies niet worden opgevolgd, heeft dit ernstig of dodelijk letsel tot gevolg.

WAARSCHUWING


Als de instructies niet worden opgevolgd, kan dit ernstig of dodelijk letsel tot gevolg hebben.

LET OP

Als de instructies niet worden opgevolgd, kan dit leiden tot persoonlijk letsel of beschadigingen aan apparatuur en omgeving.

VEILIGHEID VOOROP

⚠ WAARSCHUWING

- **Bij het installeren van het product moet u de instructies volgen die staan vermeld in de handleidingen.**
Gebruik alleen originele SHIMANO-onderdelen. Als een onderdeel of vervangend onderdeel onjuist is gemonteerd of afgesteld, kan dit leiden tot storing aan een onderdeel en ervoor zorgen dat de fietser geen controle meer heeft en een ongeluk krijgt.
-  Draag goedgekeurde oogbescherming tijdens het uitvoeren van onderhoudstaken, zoals het vervangen van onderdelen.

Informeer gebruikers tevens over het volgende:

- Controleer of de wielen stevig bevestigd zijn, voordat u gaat fietsen. U kunt vallen of botsen en zich ernstig verwonden.

SAINT/ZEE (Downhill/Freeride): HB-M820/FH-M820/FH-M825/FH-M828/HB-M640/FH-M640/FH-M645/FH-M648

- Downhill-fietsen en freeriding zijn gevaarlijke activiteiten. Het risico bestaat dat u bij een ongeluk betrokken kunt raken, met gevaarlijk letsel of zelfs de dood tot gevolg. Wij adviseren ten sterkste, dat rijders beschermend materiaal voor hoofd en lichaam dragen en hun fietsen vóór het rijden aan strenge veiligheidscontroles onderwerpen. Onthoud dat u op eigen risico rijdt en realiseer goed tot hoever uw ervaring en techniek strekken.
- Voordat u gaat fietsen, moet u uw naven zorgvuldig controleren op barsten in de assen. Gebruik de fiets NIET als u ongewone zaken vaststelt. Deze voornaaf is ontworpen voor downhillen en freeriden. Echter, afhankelijk van de rijomstandigheden kunnen er daardoor barsten ontstaan in de naafas, waardoor de as mogelijk niet meer functioneert. Hierdoor kan een ongeluk ontstaan met ernstige letsels of zelfs de dood tot gevolg.

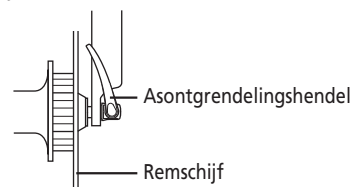
FH-M820/M825/M640/M645

- Controleer bij gebruik van de SM-AX80 of de naafas is vastgedraaid met een aanhaalmoment van 35 - 45 Nm en dat het wiel stevig in het frame is bevestigd. U kunt vallen of botsen en zich ernstig verwonden als het wiel loskomt.

XTR/SLX/DEORE (Cross-country): HB-M9010/HB-M9010-B/FH-M9010/FH-M9010-B/HB-M678/FH-M678/HB-M618/FH-M618

DEORE XT (MTB): HB-M8010/HB-M8010-B/FH-M8010/FH-M8010-B/HB-M758

- Voordat u gaat fietsen, moet u uw naven zorgvuldig controleren op barsten in de assen. Gebruik de fiets NIET als u ongewone zaken vaststelt. Deze cassetteassen zijn niet bedoeld voor downhillen en freeriden. Afhankelijk van de rijomstandigheden, kunnen er barsten ontstaan in de naafas. Hierdoor kan een defect ontstaan aan de wielas wat kan leiden tot een ongeluk met ernstig of zelfs dodelijk letsel.
- Let erop dat zelfs als u de asontgrendelingshendel met de hand zo strak mogelijk vastdraait, deze de remschijf niet hindert. De asontgrendelingshendel kan de remschijf hinderen als deze aan de remschijfkant zit, wat gevaarlijk is. Als de asontgrendelingshendel de remschijf hindert, stop dan onmiddellijk met fietsen en neem contact op met het verkooppunt of een distributeur.



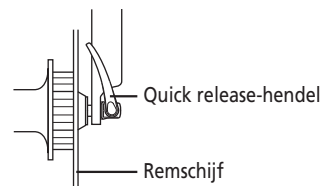
- HB-M678/M618 kan worden gebruikt in combinatie met een speciale voorvork en de steekas. Bij gebruik met een andere voorvork of steekas kan het wiel tijdens het fietsen loskomen van de fiets, met ernstig lichamenteel letsel tot gevolg.
- FH-M678/M618 kan alleen worden gebruikt in combinatie met een speciaal frame en steekas. Bij gebruik met een ander type frame kan het wiel tijdens het fietsen loskomen van de fiets, waardoor u ernstig letsel kunt oplopen.

XTR/SLX/DEORE (Cross-country): FH-M9000/FH-M756/HB-M675/FH-M675/HB-M615/FH-M615/FH-M525/FH-M475

DEORE LX (Trekking): HB-T675/FH-T675

DEORE XT (MTB): HB-M8000/FH-M8000

- Let erop dat de snelontkoppelingshendel de remschijf niet hindert als de snelontkoppelingshendel zo strak mogelijk met de hand wordt vastgezet. De snelontkoppelingshendel kan de remschijf hinderen als deze aan de remschijfkant zit, wat gevaarlijk is. Als de snelontkoppelingshendel de remschijf hindert, stop dan onmiddellijk met fietsen en neem contact op met de plaats van aankoop of een distributeur.



- Als het moeilijk is om het wiel te plaatsen, installeert u de quick release-hendel aan de zijde van de remschijf. Hierbij moet u ervoor zorgen dat de quick release-hendel de remschijf niet hindert en er geen verbranding optreedt.
- Als deze snelkoppelingsnaaf (het wiel) niet correct op de fiets wordt gemonteerd, kan het wiel tijdens het fietsen loskomen van het frame en kunt u ernstig letsel oplopen.
- Lees de handleiding van de snelontkoppelingshendel zorgvuldig door en bewaar deze dan op een veilige plek zodat u deze later kunt raadplegen.

Voor aanbrengen op de fiets en onderhoud:

- Bij het monteren van het voorwiel in de voorvork moeten de aanwijzingen in de handleiding voor de voorvork altijd worden opgevolgd. De bevestigingsmethode en het aanhaalmoment voor het voorwiel zijn afhankelijk van het type voorvork dat wordt gebruikt. Als deze aanwijzingen niet worden opgevolgd, kan het voorwiel uit de voorvork vallen, met ernstige letsels tot gevolg. Als het voorwiel in de voorvork is vastgezet overeenkomstig het aanhaalmoment in de handleiding, is het mogelijk dat het voorwiel minder soepel draait. De instructies moeten echter altijd worden opgevolgd.
- Bij het monteren van het achterwiel in het frame moeten de aanwijzingen in de handleiding voor het frame altijd worden opgevolgd. Wanneer het achterwiel bevestigd is aan de hand van het aanhaalmoment, is het mogelijk dat het wat minder soepel draait; de instructies moeten echter altijd worden opgevolgd. De bevestigingsmethode en het aanhaalmoment voor het achterwiel verschillen allebei afhankelijk van het type frame dat wordt gebruikt. Door onjuist gebruik kan het achterwiel loskomen, wat tot ernstige letsels kan leiden.
- Lees de handleiding van de schijfrem zorgvuldig door en bewaar deze dan op een veilige plek zodat u deze later kunt raadplegen.

■ Quick release-type

- Gebruik een voorvork met een wielhoudermechanisme.

**Voor aanbrengen op de fiets en onderhoud:**

- Bij gebruik van het originele SHIMANO-gereedschap (TL-FC36) voor het verwijderen en monteren van de montage van de remschijf, moeten handschoenen worden gedragen en mogen de buitenste randen van de remschijf niet met de handen worden aangeraakt. Volgt u deze instructies niet op, kunt u snijwonden aan uw handen oplopen.

N.B.**Informeer gebruikers tevens over het volgende:**

- Dit product wordt niet gegarandeerd tegen schade die voortvloeit uit onjuist gebruik zoals springen tijdens het fietsen of als de fiets valt, behalve als dergelijke defecten het gevolg zijn van productiemethoden.
- De producten zijn niet gegarandeerd tegen natuurlijke slijtage en kwaliteitsverlies door normaal gebruik en veroudering.

Voor aanbrengen op de fiets en onderhoud:

- Als het wiel stijf aanvoelt en moeilijk draait, voert u een controle uit.
- Gebruik enkel de smeermiddelen die door SHIMANO worden aangegeven.
- Als u de E-THRU steekas vervangt, zorg er dan voor dat u deze vervangt door hetzelfde model E-THRU steekas als de E-THRU steekas die momenteel op het frame is bevestigd.
Een ander model kan mogelijk niet goed op het frame worden bevestigd vanwege verschillen in aslengte, schroefmaat, behuizingsdiameter, etc.

■ SAINT/ZEE




















- Gebruik de TL-HB16 om de voornaaf aan het richtgereedschap voor het wiel te bevestigen.
- SM-AX75/SM-AX76/SM-AX76-B/SM-AX78/SM-AX78-B/SM-AX65/SM-AX55/SM-AX56/SM-AX56-B/SM-AX58/SM-AX58-B/AX-MT700/AX-MT500 zijn niet bruikbaar, omdat deze modellen niet zijn bedoeld voor downhill-fietsen of freeriding.

Het werkelijke product kan van de afbeelding afwijken, omdat in deze handleiding hoofdzakelijk de procedures voor het gebruik van het product worden uitgelegd.

LIJST VAN TE GEBRUIKEN GEREEDSCHAPPEN

LIJST VAN TE GEBRUIKEN GEREEDSCHAPPEN

De volgende gereedschappen zijn nodig voor montage, afstelling en onderhoud.

Gereedschap		Gereedschap		Gereedschap	
 5 mm binnenzeskantsleutel		 22 mm naafsleutel		 TL-FH12	TL-FH12
 6 mm binnenzeskantsleutel		 23 mm naafsleutel		 TL-FH15	TL-FH15
 10 mm binnenzeskantsleutel		 24 mm naafsleutel		 TL-HB16	TL-HB16
 14 mm binnenzeskantsleutel		 28 mm naafsleutel		 TL-HS22	TL-HS22
 13 mm naafsleutel		 Torx-sleutel [nr.25]		 TL-LR15	TL-LR15
 17 mm naafsleutel		 Engelse sleutel			
 20 mm naafsleutel		 TL-FC36			

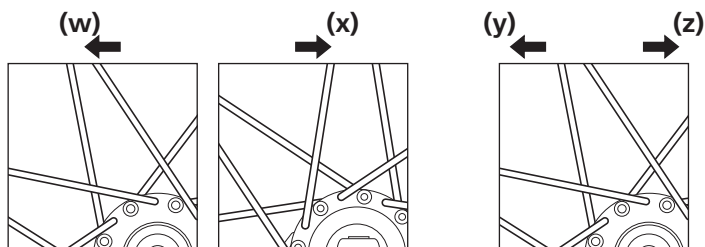
MONTAGE

MONTAGE

■ Spaakpatroon

Controleer of de spaken gevlochten zijn, zoals aangegeven in de illustratie.
Een radiaal spaakpatroon kan niet gebruikt worden.

Rijrichting van het wiel



(w) Voor voorzijde: Links (remschijfzijde)

(x) Voor voorzijde: rechterkant

(y) Voor achterzijde: Links (remschijfzijde)

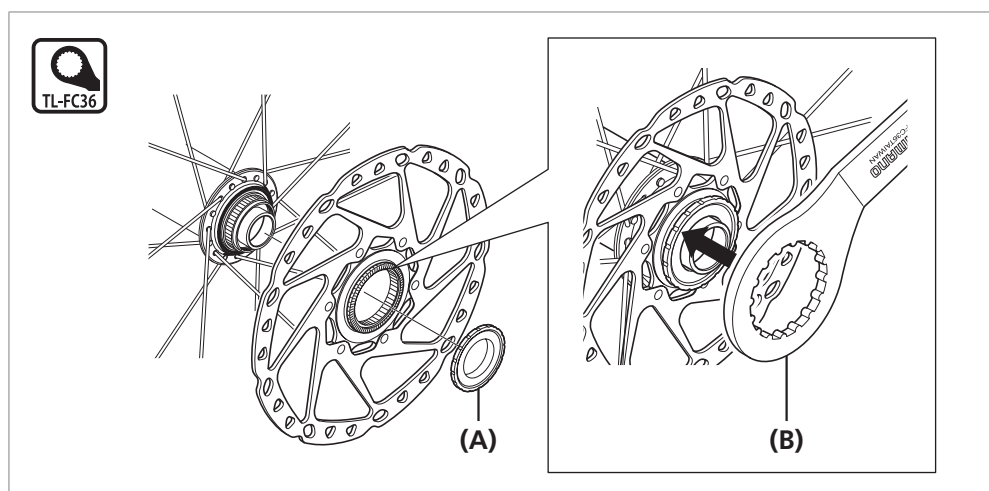
(z) Voor achterzijde: Rechts (tandkranszijde)

N.B.

- HB-M820/M678/M640/M618:
Gebruik bij het plaatsen van het wiel het originele SHIMANO-gereedschap TL-HB16.
- FH-M828/M678/M648/M618:
Gebruik bij het plaatsen van het wiel het originele SHIMANO-gereedschap TL-FH12.

■ Remschijf aanbrenge

E-THRU-steekas/FH-M9000



(A) Sluitring schijfrem

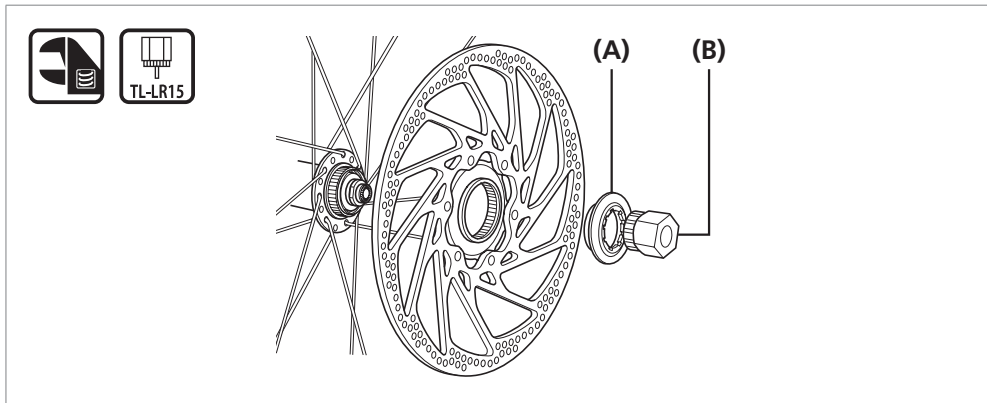
(B) TL-FC36

Aanhaalmoment





40 Nm

Quick release-type

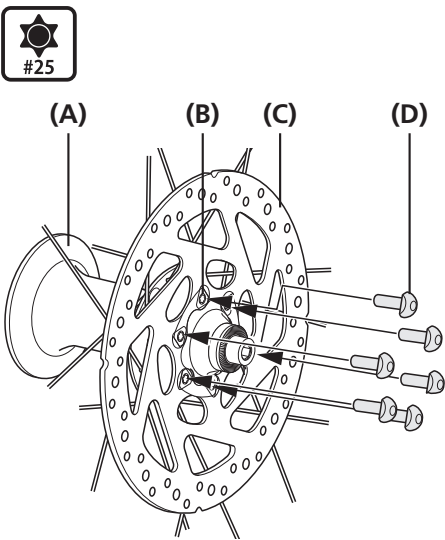


- (A)** Sluitring schijfrem
- (B)** TL-LR15

Aanhaalmoment	
 	40 Nm


Voor type met 6 schroeven

1

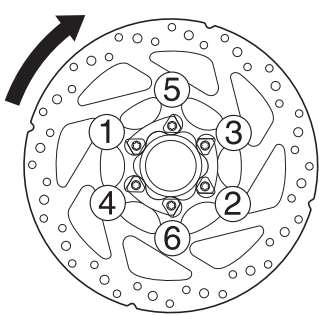


Monteer de remschijf en de fixeerplaat van de remschijf op de naaf. Monteer vervolgens de schroeven en draai ze vast.

- (A)** Naaf
- (B)** Fixeerplaat
- (C)** Remschijf
- (D)** Bevestigingsschroef voor remschijf

Aanhaalmoment	
	2 - 4 Nm

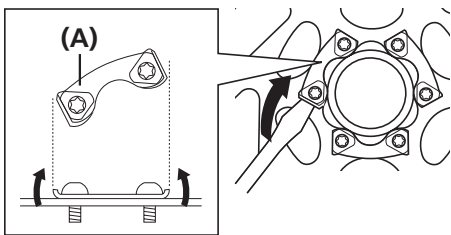
2



Trek handschoenen aan en draai de remschijf met enige kracht rechtsom.

Tijdens deze handeling draait u de bevestigingsschroeven van de remschijf in de getoonde volgorde vast.

3

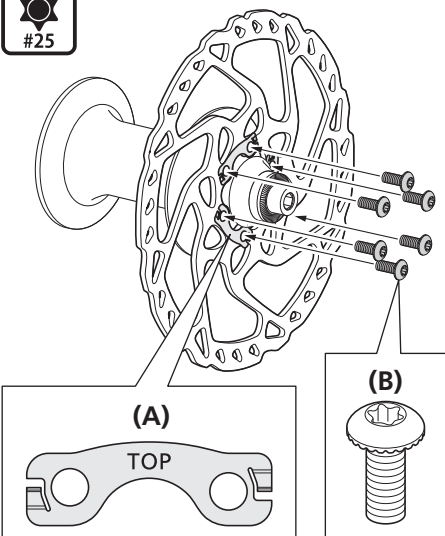


Gebruik een sleufkopschroevendraaier of een vergelijkbaar gereedschap om de randen van het borgplaatje over de koppen van de schroeven te buigen.

(A) Fixeerplaat

Voor type met 6 schroeven (met borgplaatjes)

1



Monteer de remschijf met de schijfborgplaatjes op de naaf en draai de schroeven vast.

(A) Borgplaatje
(B) Bevestigingsschroef voor remschijf

Aanhaalmoment

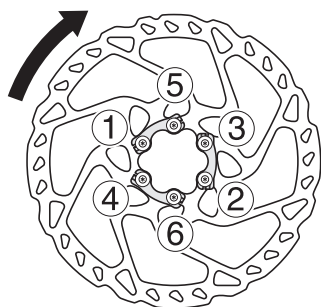


2 - 4 Nm

N.B.

- Plaats de borgplaatjes zodanig dat de marking TOP zichtbaar is.
- De borgplaatjes kunnen niet opnieuw worden gebruikt. Gebruik altijd nieuwe borgplaatjes bij het (opnieuw) monteren van de remschijf.
- Gebruik de specifieke bevestigingsschroeven voor de remschijf.

2



Trek handschoenen aan en draai de remschijf met enige kracht rechtsom.

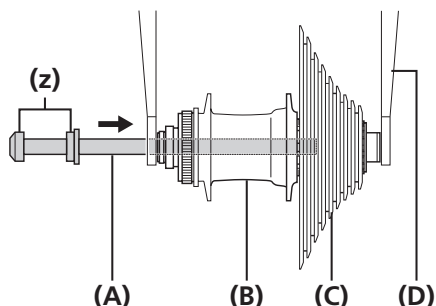
Tijdens deze handeling draait u de bevestigingsschroeven van de remschijf in de getoonde volgorde vast.

Op het frame aanbrengen

FH-M820/M825/M640/M645

Bij gebruik van de SM-AX80

1

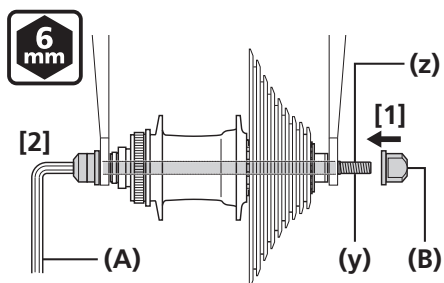


Monteer de tandkransjes op de cassettenaaf, plaats de cassettenaaf op het frame en steek de naafas er doorheen.

(z) Vet aanbrengen

- (A) Naafas
- (B) Cassettenaaf
- (C) Cassette
- (D) Frame

2



Draai de bevestigingsmoer op de naafas [1] vast en draai dan de naafas [2] om de cassettenaaf vast te zetten op het frame.

* FH-M820/M640 (Ø 10/12 mm),
FH-M825/M645 (Ø 12 mm)

- (y) Vet aanbrengen
- (z) Rechts uitstekend: 20 mm - 30 mm

- (A) 6 mm binnenzeskantsleutel
- (B) Bevestigingsmoer

Aanhaalmoment



35 - 45 Nm

N.B.

Controleer of de as aan de rechterzijde ongeveer 20 mm - 30 mm uitsteekt. Als deze niet lang genoeg is, kan het wiel loskomen omdat de naafas de naaf niet voldoende vastzet.

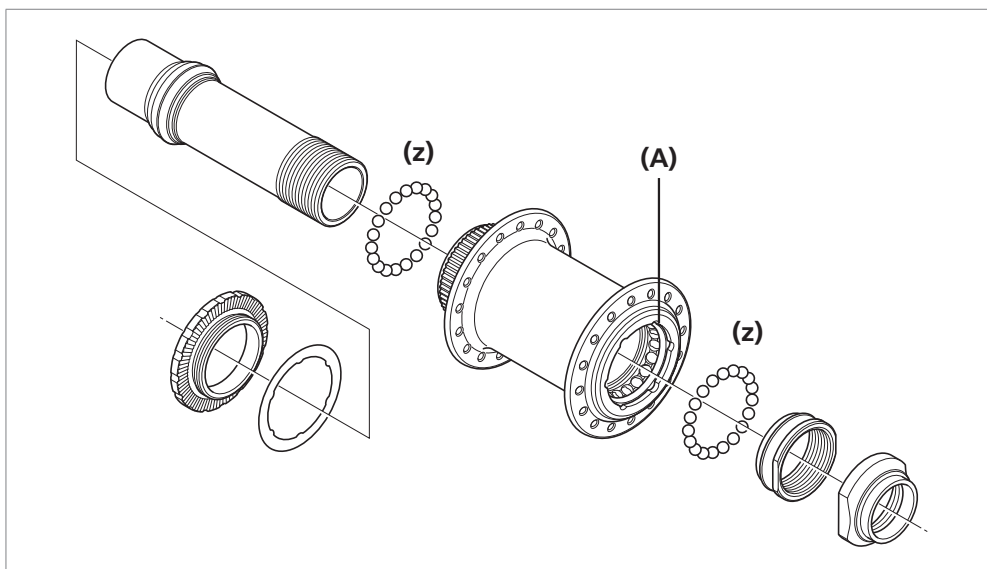
ONDERHOUD

ONDERHOUD

De naaf kan worden gedemonteerd zoals aangegeven in de afbeelding. Vet de diverse onderdelen periodiek in.

Voornaaf

HB-M640/M820



(z) Vet aanbrengen:
Premium vet (Y04110000)

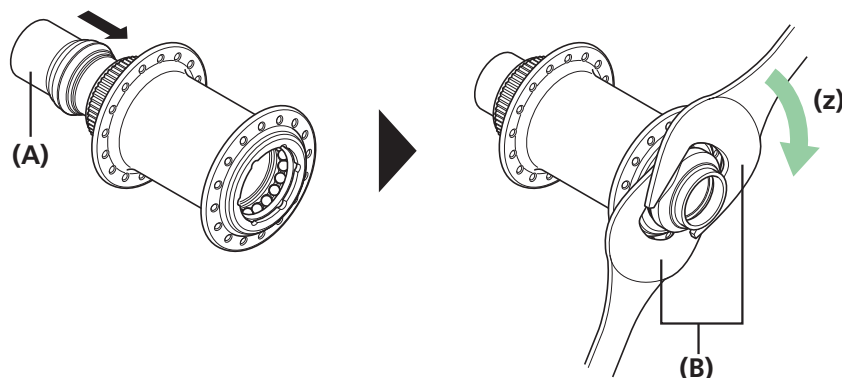
(A) Rechter naafkapje

N.B.

Het kapje aan de rechterzijde van de naafeenheid kan niet worden gedemonteerd.

Montage

Monteer de naafas en gebruik vervolgens naafsleutels, zoals afgebeeld, om de borgmoer vast te draaien en zo het mechanisme dubbel te zekeren.



(z) Vastdraaien

(A) Naafas

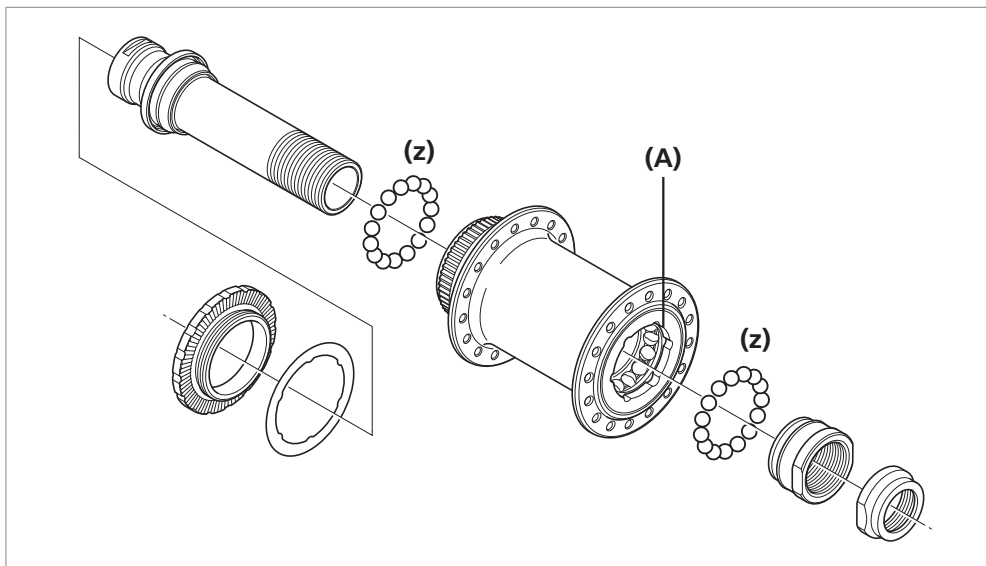
(B) 28 mm naafsleutel

Aanhaalmoment



30 - 35 Nm

HB-M678



(z) Vet aanbrengen:
Premium vet (Y04110000)

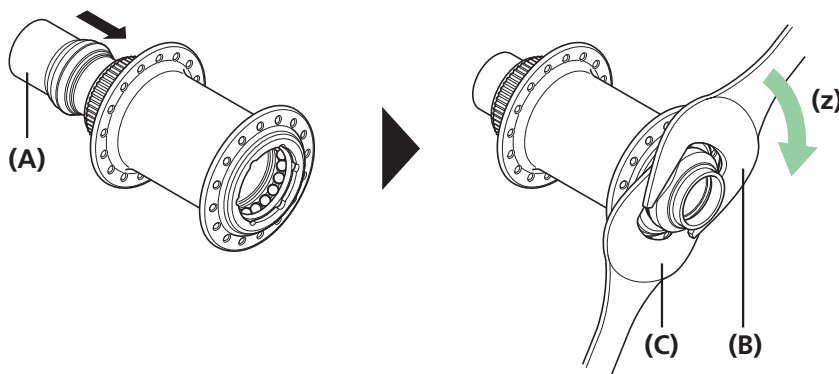
(A) Rechter naafkapje

N.B.

Het kapje aan de rechterzijde van de naafeenheid kan niet worden gedemonteerd.

Montage

Monteer de naafas en gebruik vervolgens naafsleutels, zoals afgebeeld, om de borgmoer vast te draaien en zo het mechanisme dubbel te zekeren.



(z) Vastdraaien

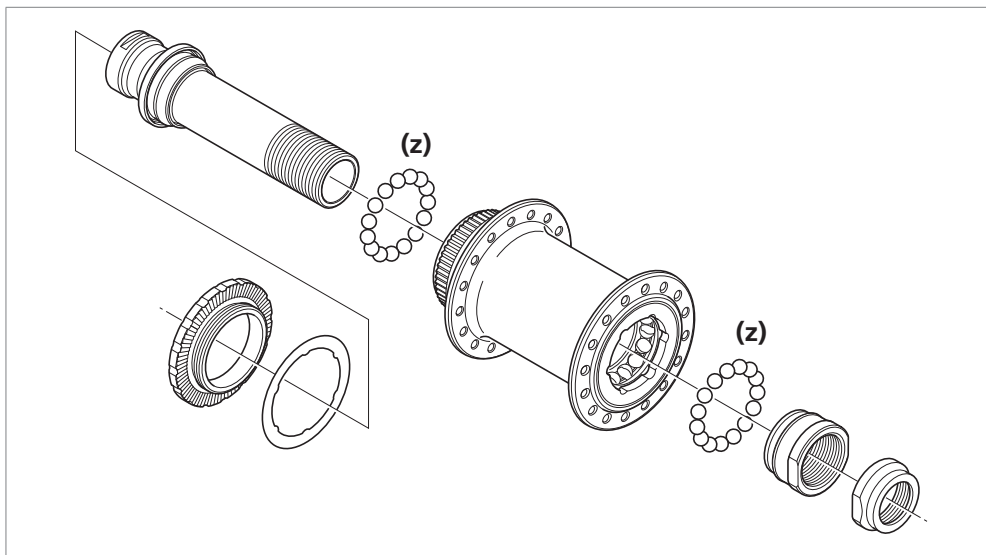
(A) Naafas

(B) 22 mm naafsleutel

(C) 23 mm naafsleutel

Aanhaalmoment	
	<p>21 - 26 Nm</p>

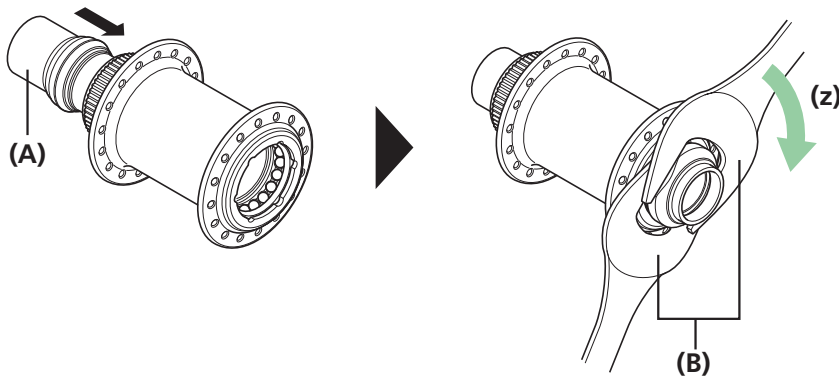
HB-M9010/M9010-B/M618/M8010/M8010-B



(z) Vet aanbrengen:
Premium vet (Y04110000)


Montage

Monteer de naaf en gebruik vervolgens naafsleutels, zoals afgebeeld, om de borgmoer vast te draaien en zo het mechanisme dubbel te zekeren.

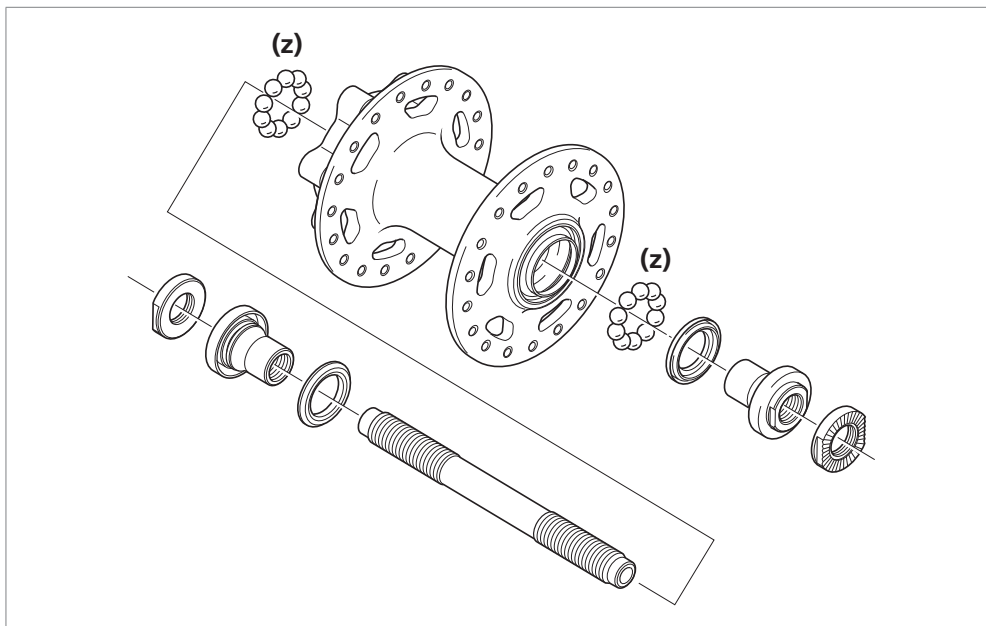


(z) Vastdraaien

(A) Naafas
(B) 22 mm naafsleutel

Aanhaalmoment	
	21 - 26 Nm

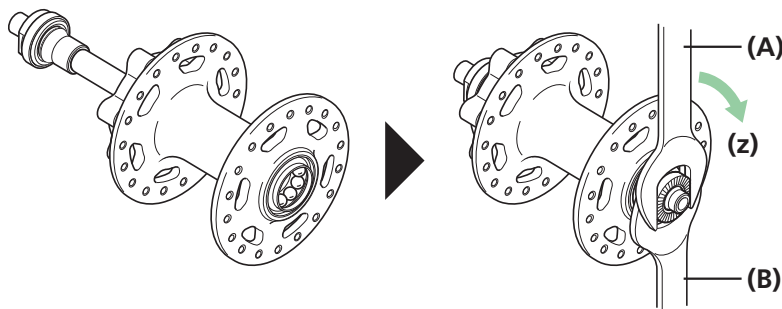
HB-M756



(z) Vet aanbrengen:
Premium vet (Y04110000)

Montage

Monteer de naaf en gebruik vervolgens naafsleutels, zoals afgebeeld, om de borgmoer vast te draaien en zo het mechanisme dubbel te zekeren.

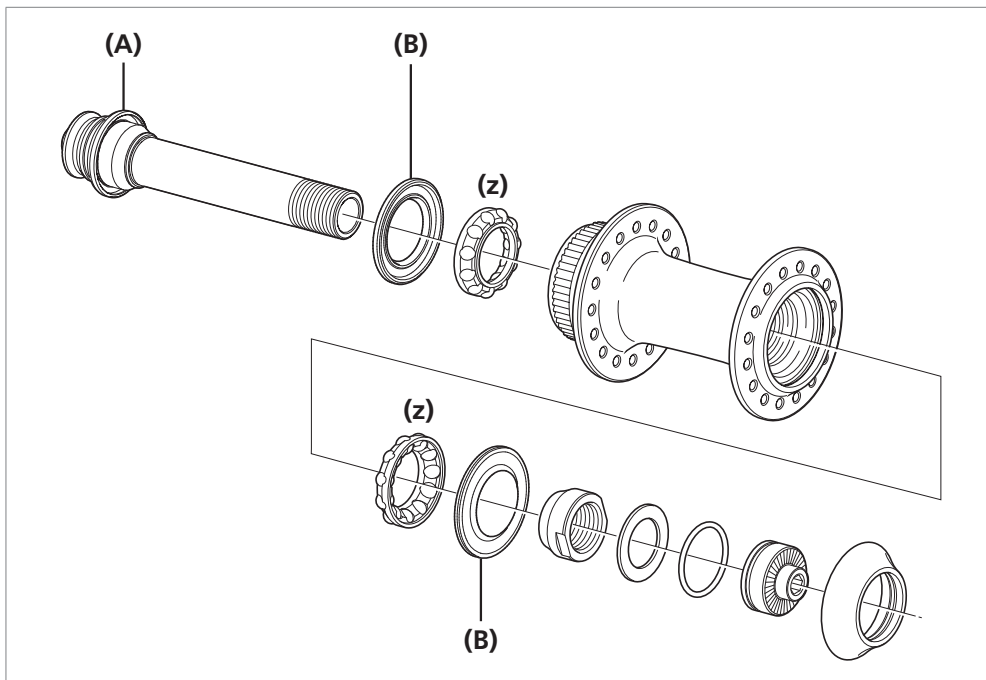


(z) Vastdraaien

(A) 17 mm naafsleutel
(B) 13 mm naafsleutel

Aanhaalmoment	
 13mm 17mm	<p>10 - 15 Nm</p>

HB-M8000

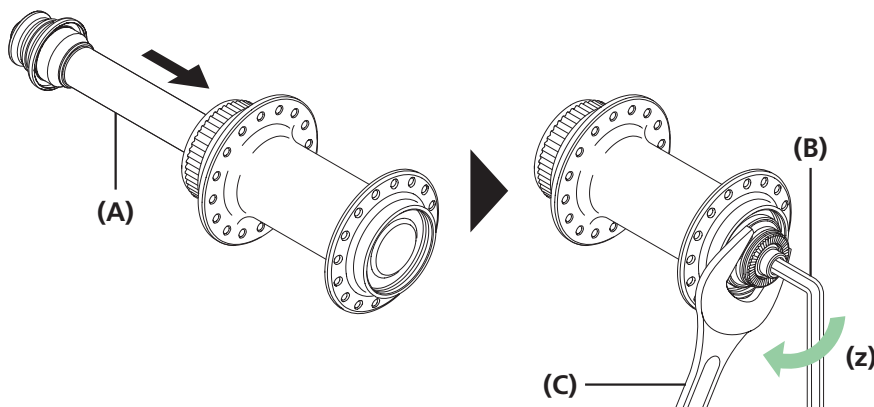


(z) Vet aanbrengen:
Premium vet (Y04110000)

(A) Stofkap
(B) Afdichting

Montage

Gebruik het originele SHIMANO-gereedschap (TL-HS22) voor het monteren van de naafas en een 5 mm binnenzeskantsleutel om de borgmoer vast te draaien en zo het mechanisme dubbel te zekeren, zoals afgebeeld.

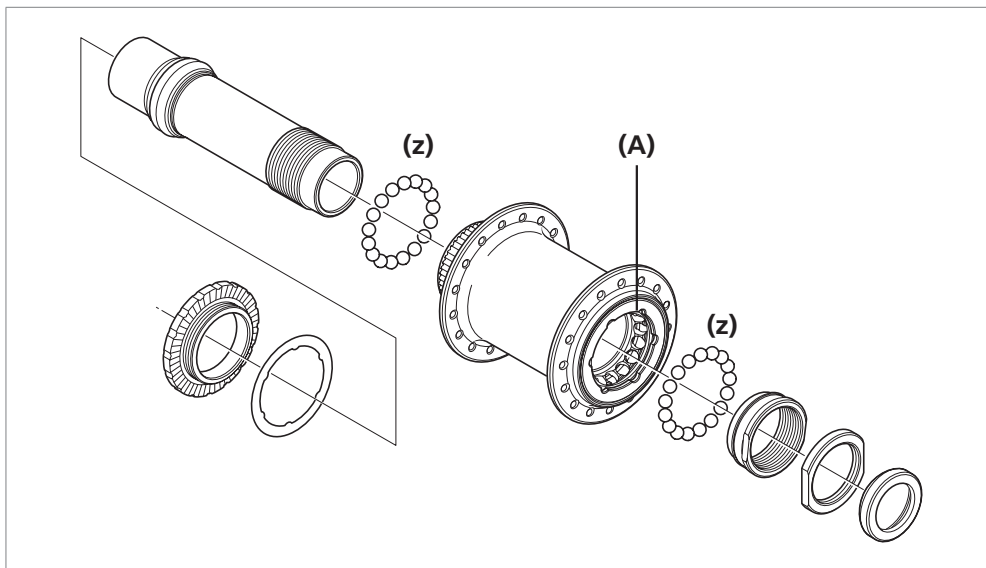


(z) Vastdraaien

(A) Naafas
(B) 5 mm binnenzeskantsleutel
(C) TL-HS22

Aanhaalmoment	
	15 - 17 Nm

HB-M758



(z) Vet aanbrengen:
Premium vet (Y04110000)

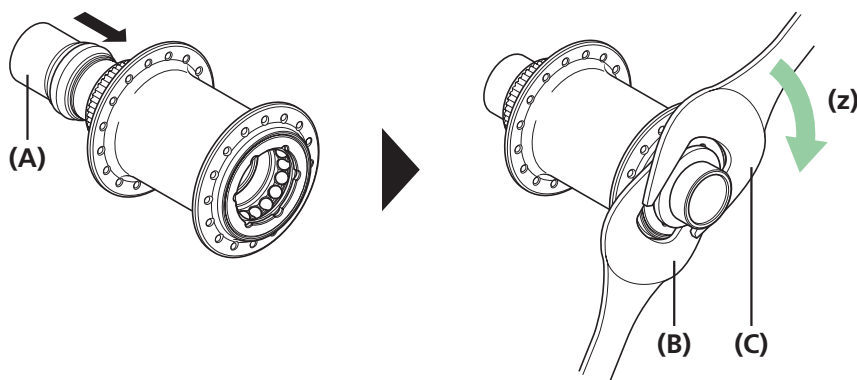
(A) Rechter naafkapje

N.B.

Het kapje aan de rechterzijde van de naafeenheid kan niet worden gedemonteerd.

Montage

Monteer de naafas en gebruik vervolgens naafsleutels, zoals afgebeeld, om de borgmoer vast te draaien en zo het mechanisme dubbel te zekeren.



(z) Vastdraaien

(A) Naafas

(B) 23 mm naafsleutel

(C) 24 mm naafsleutel

Aanhaalmoment



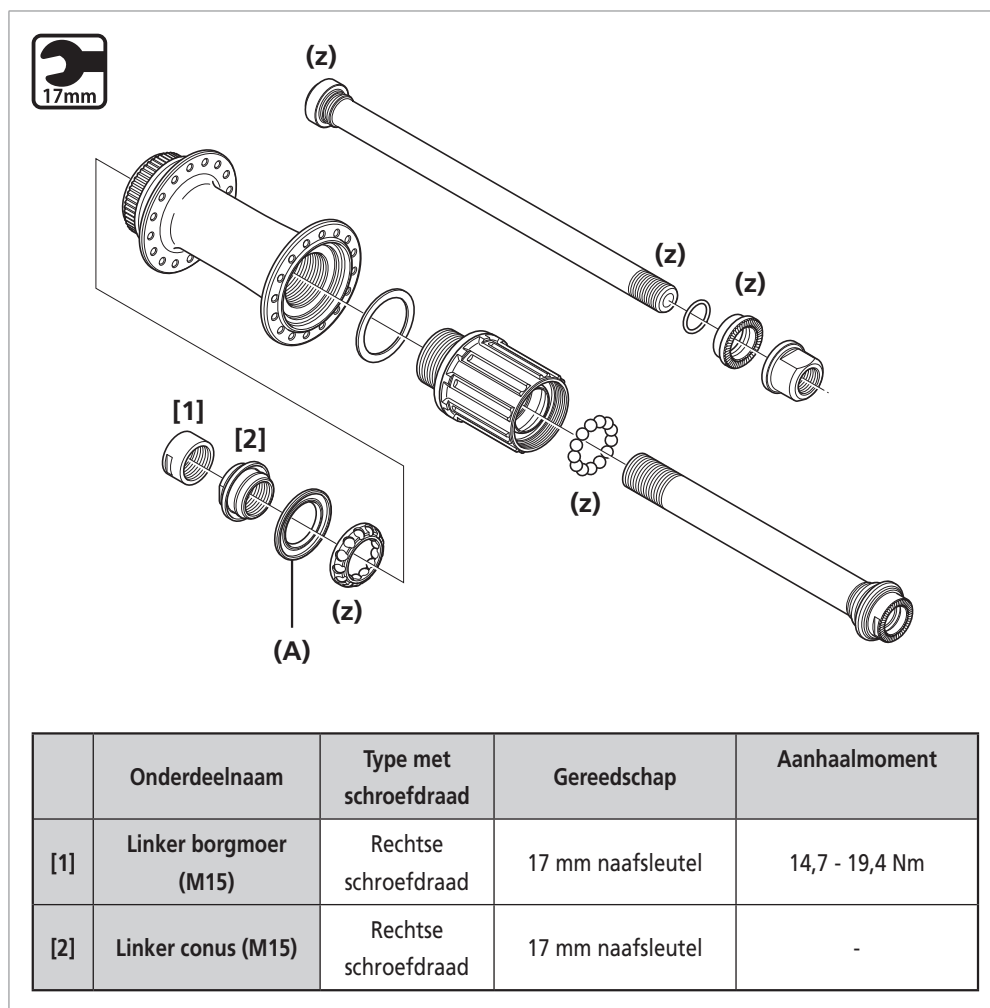
30 - 35 Nm

Cassettenaaf

N.B.


- Wees zeer voorzichtig met het aanbrengen en verwijderen van de afdichting, zodat deze niet verbuigt. Let er bij het terugplaatsen van de afdichting op dat de afdichting de goede kant op wijst en duw deze zover mogelijk naar binnen.
- Verwijder niet de stofkapjes die op de as, de rechter moer en de conus zijn vastgeklemd.
- Probeer de freewheel-body niet te demonteren, omdat dit kan leiden tot een defect.

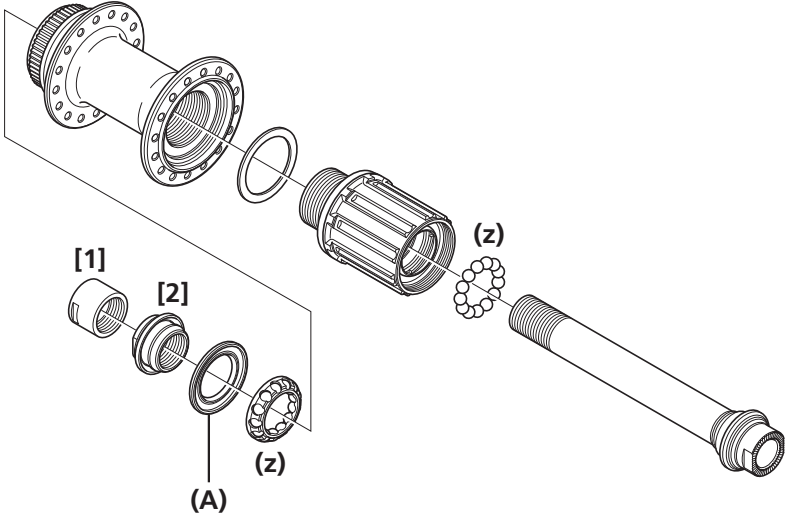
FH-M825/M820/M645/M640



(z) Vet aanbrengen:
Premium vet (Y04110000)

(A) Afdichting (lipje aan buitenzijde)





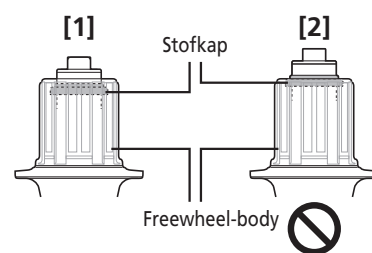
	Onderdeelnaam	Type met schroefdraad	Gereedschap	Aanhaalmoment
[1]	Linker borgmoer (M15)	Rechtse schroefdraad	17 mm naafsleutel	15 - 20 Nm
				FH-M9010/FH-M9010-B 16,7 - 22,1 Nm
[2]	Linker conus (M15)	Rechtse schroefdraad	17 mm naafsleutel	-
			FH-M9010/FH-M9010-B 20 mm naafsleutel	

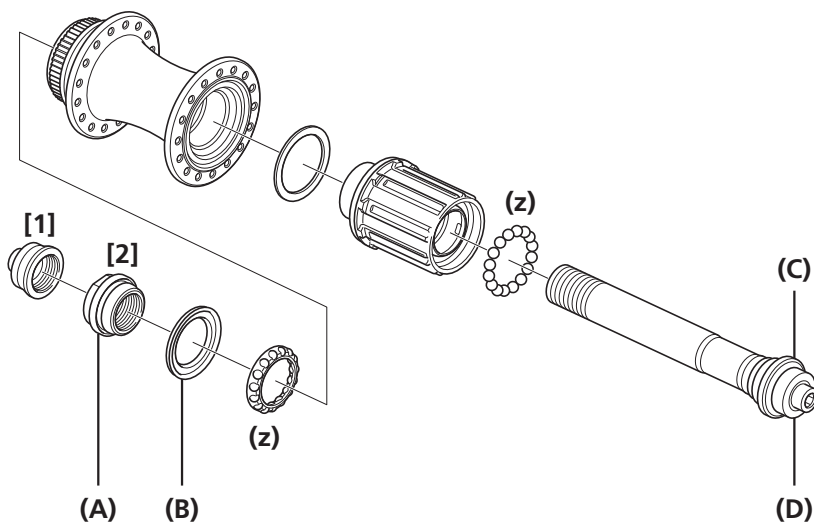
(z) Vet aanbrengen:
Premium vet (Y04110000)

(A) Afdichting (lipje aan buitenzijde)

N.B.

De correcte positie voor het stofkapje is daar waar het verborgen is in de freewheel-body, zoals aangegeven in afbeelding [1]. Als het stofkapje zich in de positie bevindt die is aangegeven in afbeelding [2], moet het montageproces vanaf het begin worden herhaald.





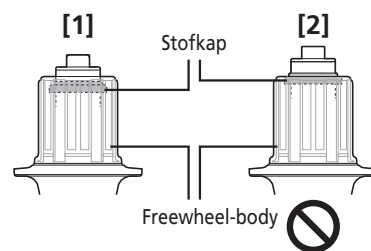
	Onderdeelnaam	Type met schroefdraad	Gereedschap	Aanhaalmoment
[1]	Linker borgmoer (M15)	Rechtse schroefdraad	5 mm binnenzeskantsleutel	16,7 - 22,1 Nm
[2]	Linker conus (M15)	Rechtse schroefdraad	20 mm naafsleutel	-

(z) Vet aanbrengen:
Premium vet (Y04110000)

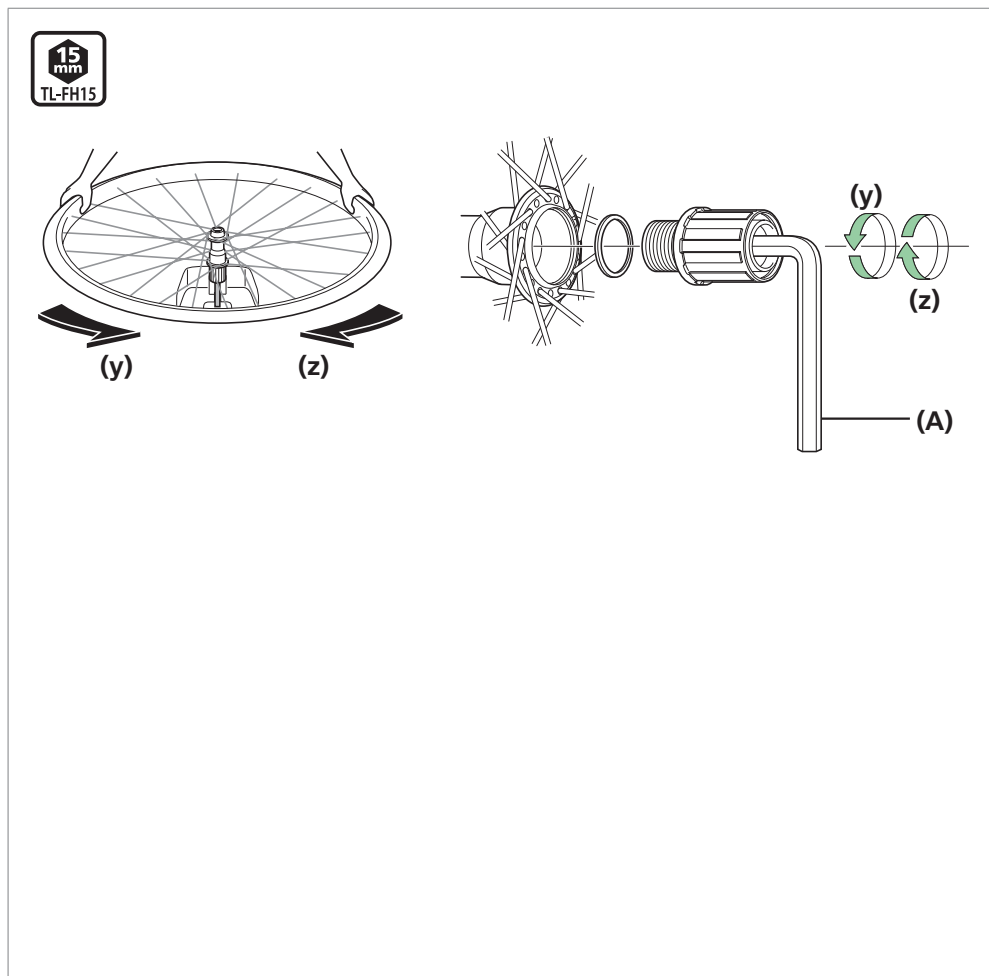
- (A) Conus met stofkapje
(kan niet worden gedemonteerd)
- (B) Afdichting (lipje aan buitenzijde)
- (C) Stofkap
(kan niet worden gedemonteerd)
- (D) Rechter moer

N.B.

De correcte positie voor het stofkapje is daar waar het verborgen is in de freewheel-body, zoals aangegeven in afbeelding [1]. Als het stofkapje zich in de positie bevindt die is aangegeven in afbeelding [2], moet het montageproces vanaf het begin worden herhaald.



FH-M9000/M9010/M9010-B/M8010/M8010-B/M820/M825/M828/M640/M645/M648/M678/M618



(y) Demontage

(z) Montage

(A) TL-FH15

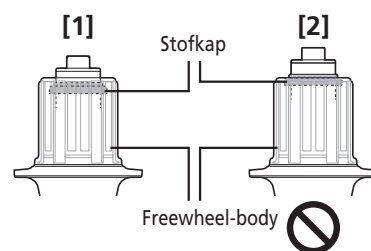
Aanhaalmoment



150 Nm

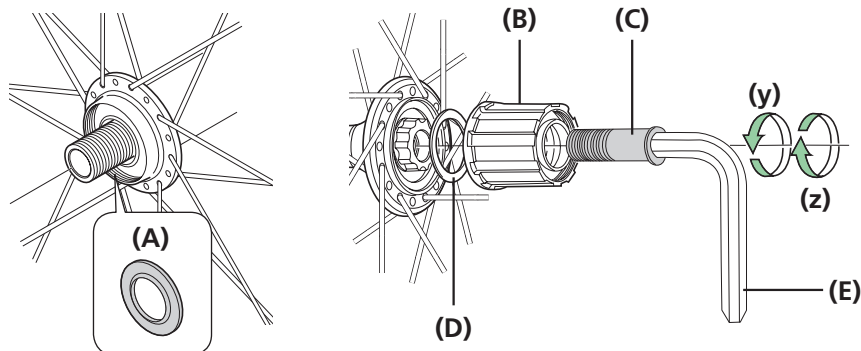
N.B.

De correcte positie voor het stofkapje is daar waar het verborgen is in de freewheel-body, zoals aangegeven in afbeelding [1]. Als het stofkapje zich in de positie bevindt die is aangegeven in afbeelding [2], moet het montageproces vanaf het begin worden herhaald.



FH-M756/M675/T675/M615/M525/M475

Verwijder na demontage van de naafas de bevestigingsschroef van de cassettebody (binnenin de cassettebody) en vervang vervolgens de cassettebody.



(y) Demontage

(z) Montage

(A) Afdichting (lipje aan buitenzijde)

(B) Freewheel-body

(C) Bevestigingsschroef cassettebody

(D) Onderlegging freewheel-body

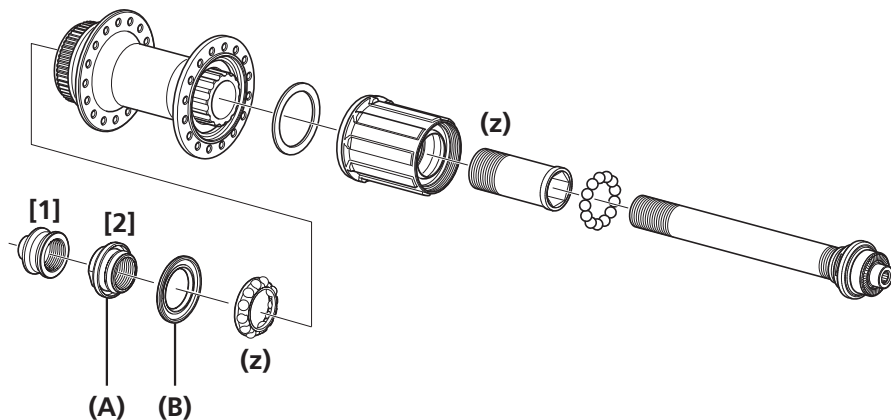
(E) 10 mm binnenzeskantsleutel (TL-WR37)

Aanhaalmoment



35 - 50 Nm

FH-M8000



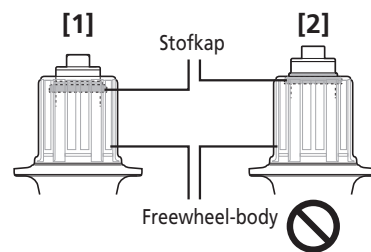
	Onderdeelnaam	Type met schroefdraad	Gereedschap	Aanhaalmoment
[1]	Linker borgmoer (M15)	Rechtse schroefdraad	5 mm binnenzskantsleutel	16,7 - 22,1 Nm
[2]	Linker conus (M15)	Rechtse schroefdraad	17 mm naafsleutel	-

(z) Vet aanbrengen:
Premium vet (Y04110000)

(A) Conus met stofkapje
(kan niet worden gedemonteerd)
(B) Afdichting (lipje aan buitenzijde)

N.B.

De correcte positie voor het stofkapje is daar waar het verborgen is in de freewheel-body, zoals aangegeven in afbeelding [1]. Als het stofkapje zich in de positie bevindt die is aangegeven in afbeelding [2], moet het montageproces vanaf het begin worden herhaald.



Vervanging van de freewheel-body (quick release-type)

1

[1]

5 mm

TL-HS22

[2]

[3]

Trek de naafas naar buiten door de stappen [1] tot en met [3] te volgen.

(z) Demontage

- (A)** 5 mm binnenzeskantsleutel
- (B)** TL-HS22
- (C)** Conus met stofkapje (kan niet worden gedemonteerd)
- (D)** Karteling voor remschijffixering
- (E)** Naafas

Aanhaalmoment	
5 mm	15 - 20 Nm
TL-HS22	

N.B.

- Verwijder niet het stofkapje dat op de conus zit vastgeklemd.
- Dubbel vergrendelde deel aan de freewheelzijde niet te demonteren.

2

[14 mm]

Verwijder na demontage van de naafas de bevestigingsschroef van de cassettebody (binnenin de cassettebody).

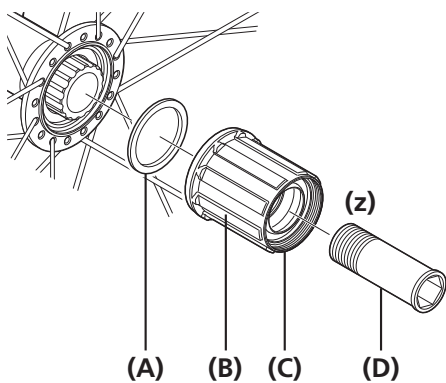
(z) Demontage

- (A)** 14 mm binnenzeskantsleutel

Aanhaalmoment (bij monteren)	
14 mm	45 - 50 Nm

▶ Vervanging van de freewheel-body (quick release-type)

3



Vervang de freewheel-body.

Voor de montage voert u de demontageprocedure in omgekeerde volgorde uit.

(z) Vet aanbrengen:
Premium vet (Y04110000)

- (A)** Onderlegging freewheel-body
- (B)** Freewheel-body
- (C)** Afdichting (kan niet worden verwijderd)
- (D)** Bevestigingsschroef cassettebody

N.B.

Breng vet aan op de schroefdraad van de bevestigingsschroef van de cassettebody om loskomen of vast blijven zitten te voorkomen. Probeer de freewheel-body niet te demonteren, omdat dit kan leiden tot een defect.

