

Dealerhandleiding

Ketting (11-speed)

CN-9000
CN-6800
CN-HG901-11
CN-HG900-11
CN-HG701-11
CN-HG700-11
CN-HG601-11
CN-HG600-11
CN-E8000-11

INHOUD

| | |
|--|----------|
| BELANGRIJKE MEDEDELING | 3 |
| VEILIGHEID VOOROP | 4 |
| MONTAGE | 8 |
| Gebruiken..... | 8 |
| Lengte ketting..... | 9 |
| ■ Achterderailleur voor RACE | 9 |
| ■ Achterderailleur voor MTB/Trekking | 11 |

BELANGRIJKE MEDEDELING

- **Deze dealerhandleiding is in eerste instantie bedoeld voor professionele fietsmonteurs.**
Gebruikers die niet over een professionele achtergrond in het monteren van fietsen beschikken, moeten niet proberen de onderdelen zelf aan de hand van de dealerhandleidingen te installeren.
Indien informatie in deze handleiding u niet duidelijk is, ga dan niet verder met de installatie. Neem in dat geval contact op met de plaats van aankoop of een plaatselijke fietshandelaar.
- Lees alle instructiehandleidingen die bij het product zijn geleverd.
- Demonteer of wijzig het product niet op een andere manier dan aangegeven in de informatie in deze dealerhandleiding.
- Alle onderhoudsinstructies en technische documenten zijn online beschikbaar op <https://si.shimano.com>.
- Voor klanten die geen eenvoudige toegang hebben tot het internet, neem contact op met een SHIMANO-verdeler of een van de SHIMANO-kantoren om een afgedrukte versie van de gebruikershandleiding te verkrijgen.
- Volg de betreffende bepalingen en regels van het land, de staat of de regio waarin u als dealer werkzaam bent.

Lees voor de veiligheid deze dealerhandleiding voor gebruik zorgvuldig door en volg de aanwijzingen daarin op voor een correct gebruik.

De volgende instructies moeten te allen tijde worden opgevolgd om persoonlijk letsel en beschadigingen aan apparatuur en omgeving te voorkomen.

De instructies zijn ingedeeld aan de hand van de mate van gevaar die zij kunnen opleveren of beschadigingen die zij kunnen veroorzaken bij incorrect gebruik van het product.

GEVAAR

Als de instructies niet worden opgevolgd, heeft dit ernstig of dodelijk letsel tot gevolg.

WAARSCHUWING

Als de instructies niet worden opgevolgd, kan dit ernstig of dodelijk letsel tot gevolg hebben.

LET OP

Als de instructies niet worden opgevolgd, kan dit leiden tot persoonlijk letsel of beschadigingen aan apparatuur en omgeving.


VEILIGHEID VOOROP

⚠ WAARSCHUWING

- **Volg bij het monteren van het product de instructies in de handleidingen.**

Wij raden u aan om uitsluitend originele SHIMANO-onderdelen te gebruiken. Als onderdelen zoals bouten en moeren los komen te zitten of schade vertonen, kan de fiets plotseling omvallen met ernstig letsel voor de berijder als gevolg.

Bovendien, als de afstellingen niet correct worden uitgevoerd, kunnen er problemen optreden en kan de fiets plotseling omvallen met ernstig letsel voor de berijder als gevolg.

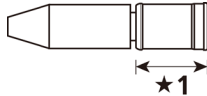
-  Draag tijdens onderhoudswerkzaamheden, zoals het vervangen van onderdelen, een stofbril ter bescherming van uw ogen.
- Bewaar de dealerhandleiding na het grondig doorlezen zorgvuldig op een veilige plek, zodat u deze later kunt raadplegen.

Informeer gebruikers tevens over het volgende:

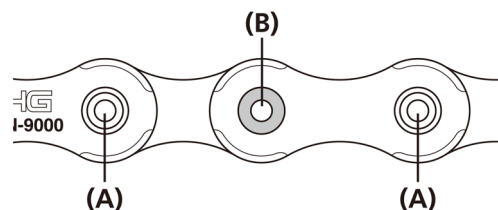
- *De tijd die tussen twee onderhoudsbeurten zit, hangt af van de wijze van gebruik en de fietsomstandigheden. Reinig de ketting regelmatig met een geschikte kettingreiniger. Gebruik nooit alkalische of zure oplosmiddelen, zoals roestverwijderaars. Worden dergelijke oplosmiddelen wel gebruikt, dan kan de ketting breken en kan er ernstig letsel ontstaan.*
- Controleer de ketting op beschadigingen (vervormingen, barsten of corrosie), uitrekking door slijtage, overslaan of andere abnormale omstandigheden, zoals onbedoeld overschakelen. Neem bij problemen contact op met het verkooppunt of een fietsenmaker. Als u de fiets wel blijft gebruiken, kan de ketting breken en kunt u vallen met ernstig letsel tot gevolg.

Voor montage op de fiets en onderhoud:

- Gebruik uitsluitend het gereedschap en de verbindingsspennen die worden aangegeven in de tabel om de ketting aan te sluiten. Als er verkeerde verbindingsspennen of gereedschappen worden gebruikt om de ketting aan te sluiten, dan is het mogelijk dat de verbindingsskracht onvoldoende is. Hierdoor kan de ketting breken of van de fiets lopen.

| | |
|---------------------------|--|
| Ketting | 11-speed CN-9000/6800/HG901-11/ HG900-11/HG701-11/HG700-11/ HG601-11/HG600-11/CN-E8000-11 |
| Verbindingsspennen |  ★1 5,8mm |
| Gereedschap | TL-CN34, TL-CN28 |

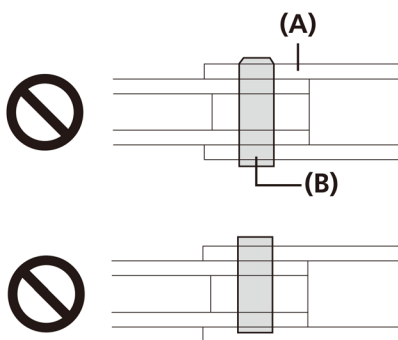
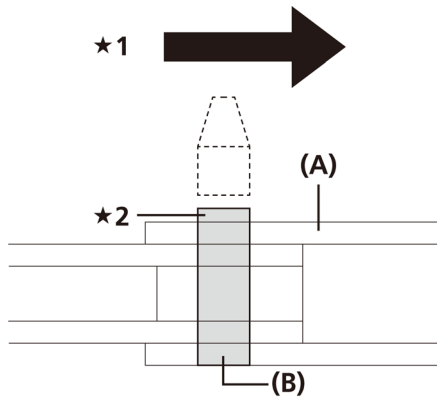
- Als de lengte van de ketting moet worden aangepast vanwege een verandering in het aantal tandkranstanden, verbreek de ketting dan op een andere plaats dan de plek waar de ketting met een versterkte verbindingsspennen aan elkaar is gezet. De ketting raakt beschadigd als hij wordt verbroken op een punt waar hij met een versterkte verbindingsspennen is vastgezet.



- | |
|-----------------------------------|
| (A) Schakelpen |
| (B) Versterkte verbindingsspennen |

- Als u de kettinglengte aanpast, controleer dan dat de versterkte verbindingsspennen in dezelfde richting wordt gestoken als de richting waarin de kettingpons is gebruikt (in dezelfde richting als toen de ketting in tweeën werd gedeeld).

- Zorg dat de verbindingspen na het afstellen zo geplaatst is als wordt aangegeven in de afbeeldingen. (De pen steekt een stukje naar buiten nadat de breekpen is verwijderd)



★1 Rijrichting van de fiets

★2 Steekt enigszins uit

(A) Oppervlakte schakel

(B) Verbindingspen

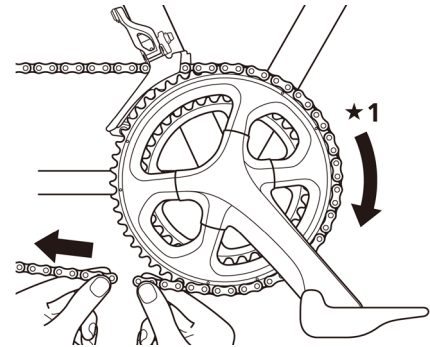
NOTITIE

Informeer gebruikers tevens over het volgende:

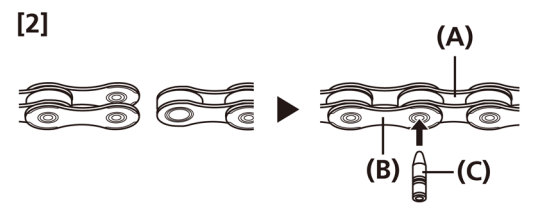
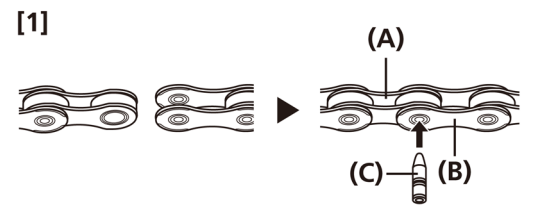
- CN-E8000-11 kan alleen in combinatie met enkele voorbladen worden gebruikt.
- U moet de kettingbladen en tandkransen periodiek reinigen met een neutraal schoonmaakmiddel. Het reinigen van de ketting met een neutraal reinigingsmiddel en het smeren ervan kan tevens een effectieve manier zijn om de levensduur van de kettingbladen en tandkransen en de ketting te verlengen.
- De producten zijn niet gegarandeerd tegen natuurlijke slijtage en kwaliteitsverlies door normaal gebruik en veroudering.

Voor montage op de fiets en onderhoud:

- Wij raden ten eerste aan om de verbindingspen in het gat van de buitenste schakel te plaatsen aan de voorzijde in de looprichting van de ketting, zoals in Afb. [1]. De sterkte van de ketting is groter dan bij de methode die wordt getoond in Afb. [2].



★1 Looprichting van de ketting



(A) Binnenste schakel

(B) Buitenste schakel

(C) Verbindingspen

Voor CN-HG901-11/HG900-11/HG701-11/HG700-11/
HG601-11/HG600-11/E8000-11

- Om voor goede schakelprestaties te zorgen, hebben deze een voorwaartse zijde en een achterwaartse zijde. Ze moeten in de juiste richting worden aangebracht.
- **Voorzijde (buitenzijde)**
De kant met de markering in de afbeelding is de voorzijde (buitenzijde).



- **Achterzijde (binnenzijde)**



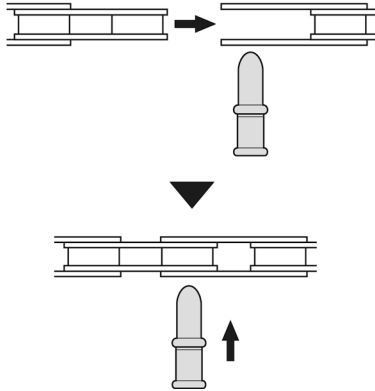
Het werkelijke product kan van de afbeelding afwijken, omdat in deze handleiding hoofdzakelijk de procedures voor het gebruik van het product worden uitgelegd.

MONTAGE

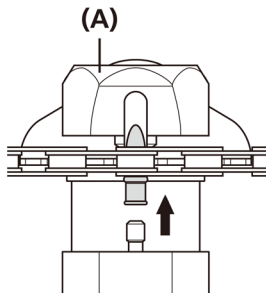
MONTAGE

Gebruiken

1. Indrukken

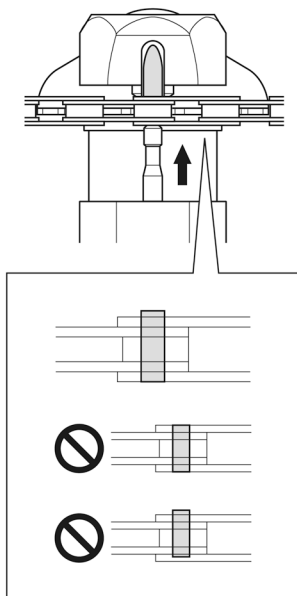


2. Aandrukken

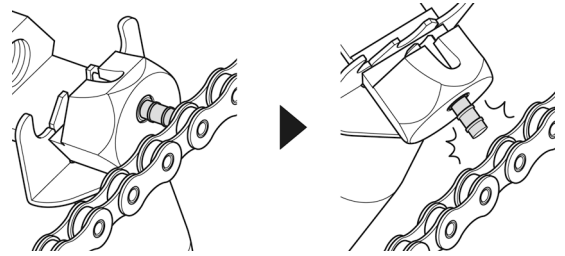


(A) Kettingpons

3. Na aandraaien

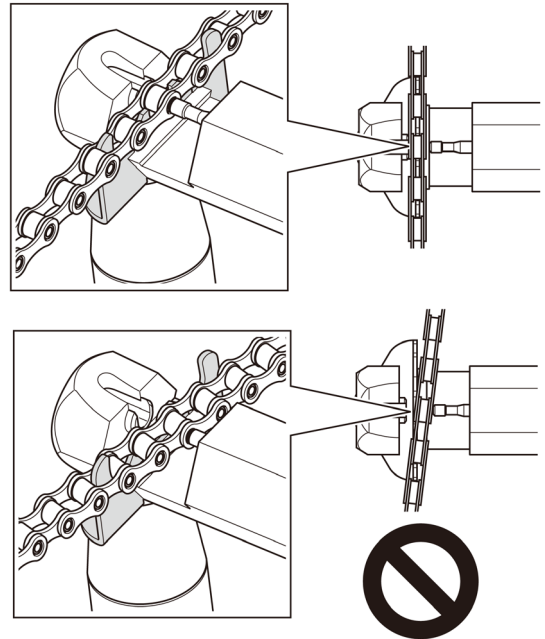


4. Overtollig gedeelte afbreken



NOTITIE

Leg de ketting over de kettingpons (zie afbeelding). Als het gereedschap wordt gebruikt terwijl de ketting niet correct is geplaatst, wordt de positioneringsplaat beschadigd.



Lengte ketting

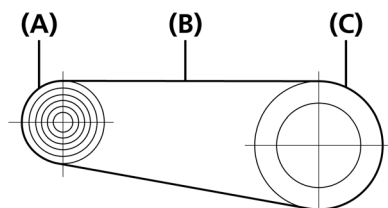
Deze dealerhandleiding beschrijft algemene procedures voor het aanpassen van de lengte van de ketting. De dealerhandleiding voor de achterderailleur kan specifieke procedures voor het aanpassen van de lengte van de ketting beschrijven. Gebruik in dergelijke gevallen de procedures voor de afstelling van de kettinglengte zoals beschreven in de dealerhandleiding voor de achterderailleur.

■ Achterderailleur voor RACE

De procedures voor het afstellen van de kettinglengte variëren per achterderailleur-type.

SHADOW RD

1. Zet de ketting op de grootste tandkrans en het grootste kettingblad.
Voeg vervolgens 1 tot 3 schakels toe om de lengte van de ketting in te stellen.

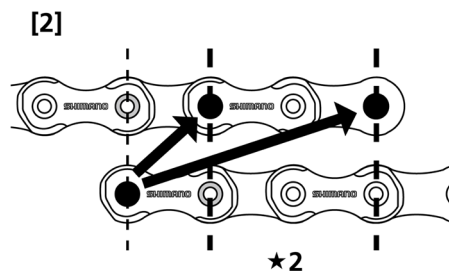
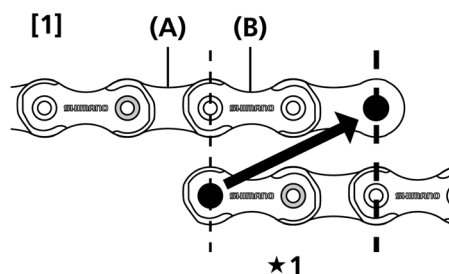


- | | |
|-----|----------------------|
| (A) | Grootste tandkrans |
| (B) | Ketting |
| (C) | Grootste kettingblad |

Bij het monteren van de ketting: als de binnenste schakels en de buitenste schakels overeenkomen (zoals in **[1]**), stel de ketting dan in op een lengte met 2 toegevoegde schakels.

De binnenste schakels komen overeen en de buitenste schakels komen overeen (zoals in **[2]**): stel de ketting in op een lengte met 1 of 3 toegevoegde schakels.

Bij het instellen op de lengte met 1 toegevoegde schakel (in **[2]**): als u denkt dat de ketting na het monteren op de grootste tandkrans en het buitenblad naar een andere tandkrans springt, stel de ketting dan in op een lengte met nog eens 2 toegevoegde schakels.



★1 +2 schakel

★2 +1 schakel of +3 schakel

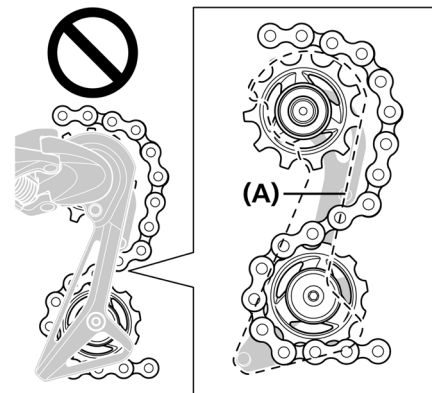
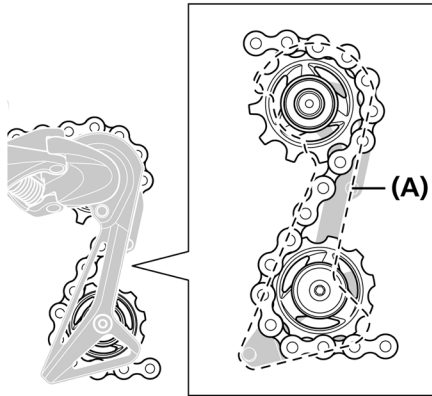
- | | |
|-----|---------------|
| (A) | Binnenschakel |
| (B) | Buitenschakel |

NOTITIE

De achterderailleurplaat heeft pennen of een plaat die voorkomen dat de ketting er afloopt.

Wanneer de ketting door de achterderailleur wordt geleid, leid hem dan door de derailleur vanaf de kant van de plaat die voorkomt dat de ketting er afloopt; zie de afbeelding.

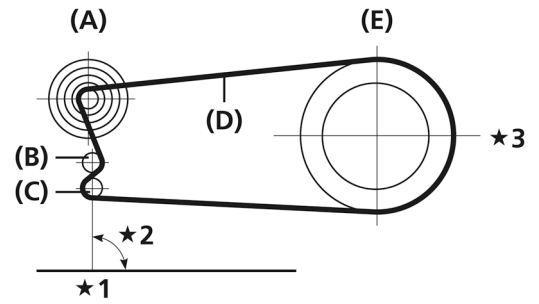
Als de ketting niet correct wordt gelegd, kan de ketting of de achterderailleur beschadigd worden.



(A) Pen die voorkomt dat de ketting er afloopt

Andere RD dan SHADOW RD

Tandkransen van 27T of kleiner gebruiken



★1 Rechte hoek met de grond

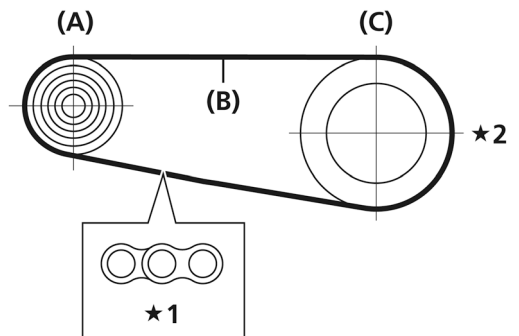
★2 90°

★3 Voor: dubbel

- (A) Kleinste tandkrans
- (B) Bovenste derailleurwiel
- (C) Onderste derailleurwiel
- (D) Ketting
- (E) Grootste kettingblad

Tandkransen van 28T of groter gebruiken

1. Voeg 2 schakels toe. (Met de ketting op de grootste tandkrans en het grootste kettingblad)



★1 +2 schakels

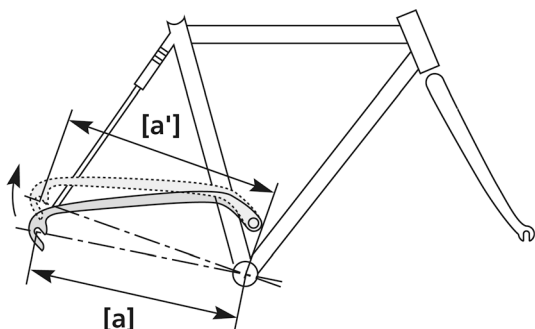
★2 Voor: dubbel

- (A) Grootste tandkrans
- (B) Ketting
- (C) Grootste kettingblad

■ Achterderailleur voor MTB/Trekking

De lengte van [a] zal variëren afhankelijk van de beweging van de achtervering. Hierdoor kan het aandrijfsysteem te zwaar belast worden als de ketting te kort is.

De achtervering wordt actief en stopt wanneer afmeting [a] zo ver mogelijk is uitgerekt.

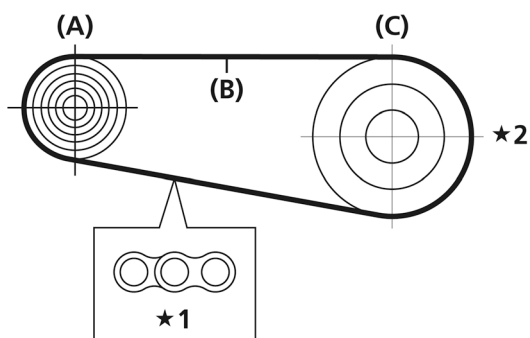


Bij gebruik van triple of dubbele voorbladen

1. Zet de ketting op de grootste tandkrans en het grootste kettingblad.
Voeg vervolgens 2 schakels toe om de lengte van de ketting in te stellen.

Bij gebruik van een enkel voorblad

1. Plaats de ketting op de grootste tandkrans en het voorste kettingblad.
Voeg vervolgens 2 schakels toe om de lengte van de ketting in te stellen.



★1 +2 schakels

★2 Enkel/dubbel/triple voorblad

| | |
|-----|----------------------|
| (A) | Grootste tandkrans |
| (B) | Ketting |
| (C) | Grootste kettingblad |

