



UM-8W20A-002

사용 설명서

# V-BRAKE

## 중요 공지

- 사용 설명서에 포함되지 않은 제품의 설치와 조절, 교체에 관한 정보는 구매처 또는 디스트리뷰터에 문의하십시오. 숙련된 자전거 전문 기술자를 위한 딜러 매뉴얼은 당사 홈 페이지(<https://si.shimano.com>)에서 제공됩니다.

**안전**을 위해 사용 전에 반드시 이 “사용 설명서”를 읽고 그에 따라 올바르게 사용하십시오. 또한, 언제든지 참조할 수 있게 사용 설명서를 잘 보관하십시오.

신체적 부상 및 장비와 주변 환경의 물리적 손상을 방지하려면 다음 지침을 항상 준수해야 합니다. 지침은 제품을 올바르게 사용하지 않을 경우 발생할 수 있는 위험이나 손상 정도에 따라 분류됩니다.

<b>⚠ 위험</b>	본 지침을 따르지 않을 경우 사망에 이르거나 심각한 부상을 입게 됩니다.
<b>⚠ 경고</b>	본 지침을 따르지 않을 경우 사망이나 심각한 부상이 발생할 수 있습니다.
<b>⚠ 주의</b>	본 지침을 따르지 않을 경우 신체적 부상 또는 장비 및 주변에 물리적 손상이 발생할 수 있습니다.

## 주요 안전 정보

### ⚠ 경고

- 자전거 모델마다 취급 방법이 다를 수 있으므로 자전거에 대한 올바른 제품 기술(브레이크 레버 압력과 자전거 제어 특성 포함)과 조작법을 익히십시오. 자전거 브레이크 시스템을 부적절하게 사용하면 자전거가 올바르게 제어되지 않거나 넘어져 큰 부상을 입을 수 있습니다.
- 제품을 분해하거나 개조하지 마십시오. 그렇게 할 경우 제품이 올바르게 작동하지 않을 수 있고, 갑자기 떨어져 심각한 부상이 발생할 수 있습니다.
- 앞브레이크를 너무 세게 잡지 마십시오. 그렇게 할 경우 프론트 휠이 잠기면서 자전거가 앞으로 넘어져 심각한 부상이 발생할 수 있습니다.
- 우천 시에는 필요한 제동 거리가 더 길기 때문에 속도를 낮추고 브레이크를 미리 부드럽게 잡으십시오. 자전거에서 떨어지거나 충돌하여 심각한 부상을 입을 수 있습니다.
- 젖은 노면 때문에 타이어가 접지력을 잃을 수 있으므로 이를 예방하기 위해 속도를 줄이고 브레이크를 미리 부드럽게 잡으십시오. 타이어가 접지력을 잃으면 자전거에서 떨어져 심각한 부상을 입을 수 있습니다.
- 브레이크 슈에 오일이나 그리스가 묻지 않도록 하십시오. 브레이크 슈에 오일이나 그리스가 묻어 있는 자전거를 라이딩하면 브레이크가 작동하지 않아 넘어지거나 충돌하여 심각한 부상을 입을 수 있습니다.
- 브레이크 케이블에 녹, 닳아 헤어진 부분, 균열이 간 부분이 있는 경우 사용하지 마십시오. 그렇지 않을 경우, 브레이크가 올바르게 작동하지 않을 수 있습니다.

## 참고

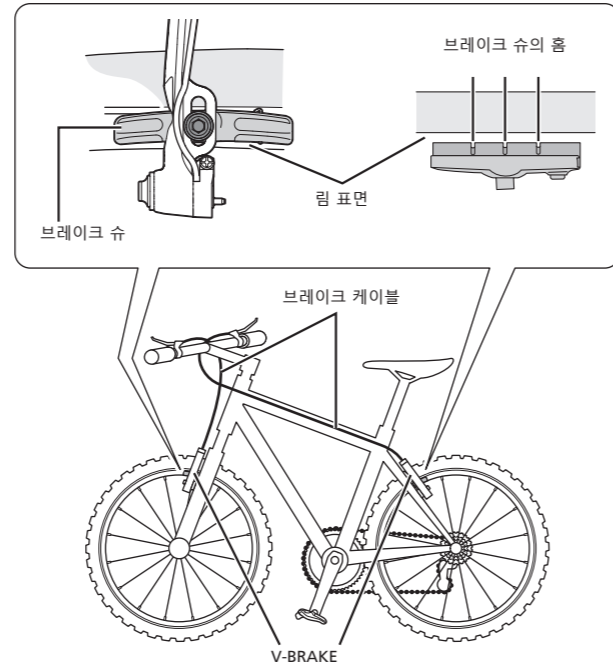
- 세라믹 림과 함께 사용할 경우, SHIMANO의 표준 브레이크 슈가 더 빨리 마모됩니다.
- 브레이크 슈가 홈이 더 이상 보이지 않을 때까지 마모된 경우 구매처 또는 디스트리뷰터에 문의하십시오.
- 브레이크 슈마다 각기 다른 특성을 가지고 있습니다. 브레이크 슈 구매 시 구매처 또는 디스트리뷰터에 상세 정보를 문의하십시오.
- 정상적인 사용과 노화에 따른 제품의 자연적인 마모와 성능 저하는 보증 항목에서 제외됩니다.

## 자전거 주행 전 정기 점검 사항

자전거 라이딩 전에 다음 사항을 점검하십시오. 문제가 발견되는 경우 구매처 또는 디스트리뷰터에 문의하십시오.

- 앞 브레이크와 뒷 브레이크가 제대로 작동됩니까?
- 브레이크 케이블에 녹, 닳아 헤어진 부분, 균열이 간 부분이 있나요?
- 브레이크 슈가 홈까지 마모되었습니까?
- 레버에 균열 또는 벗겨진 흔적이 있습니까?
- 이상한 소음이 납니까?

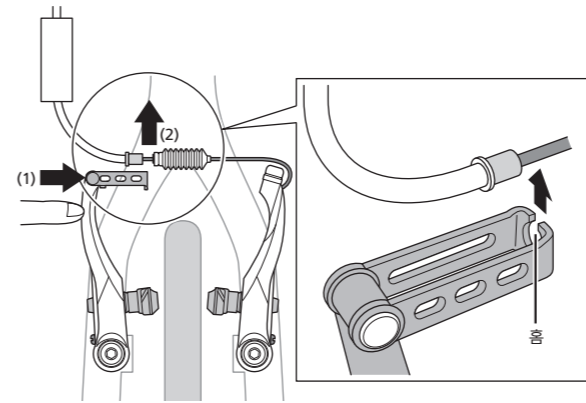
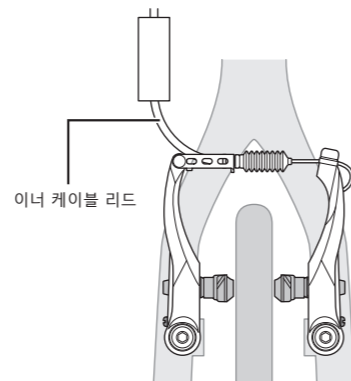
## 부품명



## 조작 방법

### 이너 케이블 리드 제거

이너 케이블 리드를 잡고 메인 유닛을 밀면서 위로 당겨 제거하십시오. 설치 시 절차를 역순으로 수행하십시오.



### 주의

휠 제거 시 이너 케이블 리드를 먼저 제거하십시오. 휠 설치 후에 브레이크가 올바르게 작동하는지 반드시 확인하십시오.

