

# SHIMANO STEPS

*SHIMANO* 종합 전력 시스템

---

SC-EM800 사용 설명서

사이클 컴퓨터



# 목차

중요 공지 .....	3
주요 안전 정보 .....	3
참고 .....	4
자전거 라이딩 전에 정기 검사 .....	4
책자 구성 .....	5
부품명 .....	6
작동을 위한 표기 방법 .....	7
사이클 컴 퓨터 설치 및 제거 .....	8
기본 작동 .....	9
전원 켜기/끄기 .....	9
화면 보기 .....	10
배터리 잔량 표시기 .....	11
라이트 켜기/끄기 .....	11
주행 데이터 디스플레이 전환 .....	12
주행 거리 리셋 .....	13
설정 메뉴 .....	14
설정 메뉴로 전환 .....	14
설정 메뉴 화면에서 메인 화면으로 복귀 [Exit] .....	14
시간 설정 [Clock] .....	15
작동음 켜기/끄기 [Beep] .....	15
디스플레이 설정 .....	16
화면 밝기 설정 [Brightness] .....	16
디스플레이 언어 전환 [Language] .....	16
속도 및 거리 단위 변경 [Unit] .....	16
표시되는 속도를 다른 장치와 맞추기 [Display speed] .....	16
주행 거리 리셋 [Clear] .....	17
어시스트 자전거 기능 설정 .....	18
라이트 켜기/끄기 [Light] .....	18
정지 상태에서 출발 시 기어 위치 설정 [Start mode] .....	18
라이딩 컴포트를 역동적으로 변경 [Assist profile] .....	18
자동 기어 변속 조절 [Shift timing] .....	19

<b>무선 연결</b> .....	<b>20</b>
2.4GHz 디지털 무선 시스템 .....	20
ANT® 연결 .....	20
연결 방법 .....	20
Bluetooth® LE 연결 .....	20
연결 방법 .....	20
무선 시스템 사양 .....	20
E-TUBE PROJECT .....	20
E-TUBE PROJECT에서 구성 가능한 항목 .....	21
<b>문제 해결</b> .....	<b>22</b>
RD 보호 기능에서 복구 [RD protection reset] .....	22
전자 기어 변속 유닛을 통한 기어 변속 조절 [Adjust] .....	22
오류/경고 표시 .....	23
오류 표시 .....	23
경고 표시 .....	23
문제 발생 시 .....	24

## 중요 공지

- 사용 설명서에 포함되지 않은 제품의 설치와 조절에 관한 정보를 얻으려면 구매처 또는 디스트리뷰터에 문의하십시오. 전문 자전거 정비사를 위한 딜러 매뉴얼은 당사 홈페이지 (<https://si.shimano.com>)에서 이용할 수 있습니다.
- 제품을 분해하거나 개조하지 마십시오.
- 딜러로서 영업하고 있는 해당 국가, 주 또는 지역의 관련 규칙 및 규정을 준수하십시오.
- Bluetooth® 상표와 로고는 Bluetooth SIG, Inc. 소유의 등록 상표이며 SHIMANO INC. 는 라이선스 계약에 따라 사용합니다. 기타 상표 및 제품명은 해당 소유자의 상표 및 제품명입니다.

## 안전을 위하여 반드시 사용 전에 이 사용 설명서를 철저히 읽고 그에 따라 올바르게 사용하여 주십시오.

신체적 부상 또는 기기 및 주변 환경의 물리적 손상을 방지하기 위하여 다음 지침은 반드시 따라야 합니다. 지침은 제품을 올바르게 사용하지 않았을 때 발생할 수 있는 위험이나 손상 정도에 따라 분류됩니다.

### 위험

본 지침을 따르지 않을 경우 사망이나 심각한 부상을 초래할 수 있습니다.

### 경고

본 지침을 따르지 않을 경우 사망이나 심각한 부상을 초래할 수 있습니다.

### 주의

본 지침을 따르지 않을 경우 신체적 부상 또는 기기 및 주변 환경에 물리적 손상을 초래할 수 있습니다.

## 주요 안전 정보

### 경고

- 제품을 분해하거나 개조하지 마십시오. 그렇게 할 경우 제품이 올바르게 작동하지 않을 수 있고, 갑자기 떨어져 심각한 부상이 발생할 수 있습니다.

## 라이딩 주의사항

- 라이딩 중 사이클 컴퓨터 디스플레이에 지나치게 주의를 기울이지 마십시오. 사고가 발생할 수 있습니다.
- 라이딩 전 라이트가 작동하는지 확인하십시오.

## 안전 주의사항

- 자전거에 배선하거나 부품을 부착하기 전에 반드시 배터리와 충전 케이블을 제거하십시오. 그렇지 않으면 감전이 발생할 수 있습니다.
- 제품 설치 시 매뉴얼에 명시된 지침을 반드시 준수하십시오. SHIMANO 조정 부품을 사용할 것을 권장합니다. 볼트나 너트가 헐거워지거나 손상될 경우 갑자기 자전거가 전복될 수 있으며, 그에 따라 심각한 부상을 입을 수 있습니다.
- 본 제품을 더운 날이나 닫혀 있는 자동차 안 또는 히터 근처 등 온도가 너무 높은 환경에 두지 마십시오. 그러면 내장 배터리가 폭발하거나 가연성 액체 또는 가스가 누출될 수 있습니다.
- 본 제품에 매우 낮은 공기 압력을 가하지 마십시오. 그러면 내장 배터리가 폭발하거나 가연성 액체 또는 가스가 누출될 수 있습니다. 본 배터리는 항공 운송이 가능합니다.

## 폐기 주의사항

- 배터리가 내장되어 있으므로 본 제품 폐기 시 모든 연방, 주 및 현지 환경 규정을 준수하십시오. 본 제품을 화염 또는 뜨거운 오븐 안에 넣거나 기계적으로 부수거나 절단하는 경우 내장 배터리가 폭발할 수 있습니다.

### 주의

## 라이딩 주의사항

- 안전한 주행을 위하여 자전거 설명서의 지침을 준수하십시오.

## 안전 주의사항

- 시스템을 절대 수정하지 마십시오. 수정할 경우 시스템 오류를 일으킬 수 있습니다.
- 안전 담당자의 감독하에 사용 지침을 전달받아 제품을 사용하십시오. 어린이를 포함해 신체적, 감각적, 정신적 능력이 저하되거나 경험이나 지식이 없는 사람이 제품을 사용해서는 안 됩니다.
- 제품 근처에서 어린이가 놀지 않도록 하십시오.

## 참고

### 안전 주의사항

- 오작동이나 문제가 발생할 경우 가까운 구매처에 문의하십시오.
- 사용하지 않는 커넥터에는 캡을 부착하십시오.
- 제품 설치 및 조절에 대해서는 구매처에 문의하십시오.
- 부품은 우천 시에도 주행할 수 있도록 완전 방수 설계되었지만 의도적으로 물속에 넣지는 마십시오.
- 고압 세척기로 자전거를 세척하지 마십시오. 어떤 부품에든 물이 들어가면 작동 문제가 발생하거나 녹이 슬 수 있습니다.
- 자전거를 뒤집어 놓지 마십시오. 사이클 컴퓨터 및 스위치 유닛이 손상될 위험이 있습니다.
- 부품은 조심히 다루고 강한 충격을 주지 마십시오.
- 배터리가 제거된 경우에도 일반 자전거의 기능은 계속 유지되지만, 라이트는 전력 시스템에 연결했을 때 켜지지 않습니다. 이러한 상황에서 자전거를 사용하는 것은 독일에서 도로교통법 위반으로 간주됩니다.

### PC 연결 및 통신

PC 연결 장치는 PC를 자전거(시스템 또는 부품)에 연결하는 데에 사용할 수 있고, E-TUBE PROJECT는 단일 부품이나 전체 시스템의 주문 제작 및 펌웨어 업데이트와 같은 작업을 진행하는 데에 사용할 수 있습니다.

- PC 연결 장치: SM-PCE1/SM-PCE02
- E-TUBE PROJECT: PC 응용 프로그램
- 펌웨어: 개별 부품에 내장된 소프트웨어

### 스마트폰과 연결 및 통신

- Bluetooth® LE를 통해 자전거(시스템 또는 구성품)를 스마트폰에 연결한 후 E-TUBE PROJECT의 스마트폰 버전을 이용하여 단일 부품이나 시스템을 사용자 지정하고 펌웨어를 업데이트할 수 있습니다.
- E-TUBE PROJECT: 스마트폰용 응용프로그램
- 펌웨어: 개별 부품에 내장된 소프트웨어

### 관리 및 유지보수

- 부품 소프트웨어 업데이트를 위해서는 구매처에 문의하십시오. 최신 정보는 SHIMANO 웹 사이트에서 제공됩니다.
- 부품 세척을 위해 시너나 다른 용매를 사용하지 마십시오. 이러한 물질은 표면을 손상시킬 우려가 있습니다.
- 설치 및 유지보수에 관한 궁금한 사항은 구매처에 문의하십시오.
- 정상적인 사용과 노화에 따른 제품의 자연적인 마모와 성능 저하는 보증 항목에서 제외됩니다.

## 라벨

- 본 사용 설명서에 수록된 중요한 정보 중 일부는 장치 라벨에도 표시되어 있습니다.

### 자전거 라이딩 전에 정기 검사

자전거 라이딩 전에 다음 사항을 점검하십시오. 문제가 발견되는 경우 구매처 또는 디스트리뷰터에 문의하십시오.

- 드라이브 트레인이 기어 변속을 부드럽게 수행합니까?
- 부품이 단단히 고정되어 있고 손상된 곳이 없습니까?
- 부품이 프레임/핸들 바/시스템 등에 단단하게 설치되어 있습니까?
- 라이딩 중 비정상적인 소음이 발생합니까?
- 배터리의 잔량은 충분합니까?

## 책자 구성

SHIMANO STEPS 사용 설명서는 아래 설명된 것처럼 여러 책자들로 분리되어 있습니다.

사용 전에 반드시 이 사용 설명서를 꼼꼼히 읽고, 올바른 사용을 위해서 이를 따라 주십시오. 사용 설명서를 언제든지 참조할 수 있는 장소에 보관하십시오.

최신 사용 설명서는 홈페이지(<https://si.shimano.com>)에서 제공됩니다.

### ● SHIMANO STEPS 사용 설명서

본 설명서는 SHIMANO STEPS를 위한 기본 사용 설명서입니다. 설명서에는 다음의 내용이 포함되어 있습니다.

- SHIMANO STEPS 킥 가이드
- 도시, 트레킹 또는 MTB 타입 자전거와 같이 플랫 핸들바를 사용하는 어시스트 자전거의 작동 방법
- 문제 해결

### ● 드롭 핸들 바 자전거의 SHIMANO STEPS 사용 설명서(별도 책자)

본 책자에서는 드롭 핸들 바를 사용하고 듀얼 컨트롤 레버를 사용하여 제어되는 어시스트 자전거 작동 방법에 대해 설명합니다. 본 책자는 SHIMANO STEPS 사용 설명서와 함께 읽어야 합니다.

### ● SHIMANO STEPS 특수 배터리 및 부품 사용 설명서

다음 내용이 포함되어 있습니다.

- SHIMANO STEPS 특수 배터리의 충전 및 취급 방법
- SHIMANO STEPS 특수 배터리의 자전거 부착 및 제거 방법
- 위성 시스템 켜기/끄기 스위치 및 위성 충전 포트 사용 방법
- 충전 또는 오류 발생 중에 배터리 LED 읽는 방법 및 오류 취급 방법

### ● 사이클 컴퓨터 사용 설명서(본 문서)

다음 내용이 포함되어 있습니다.

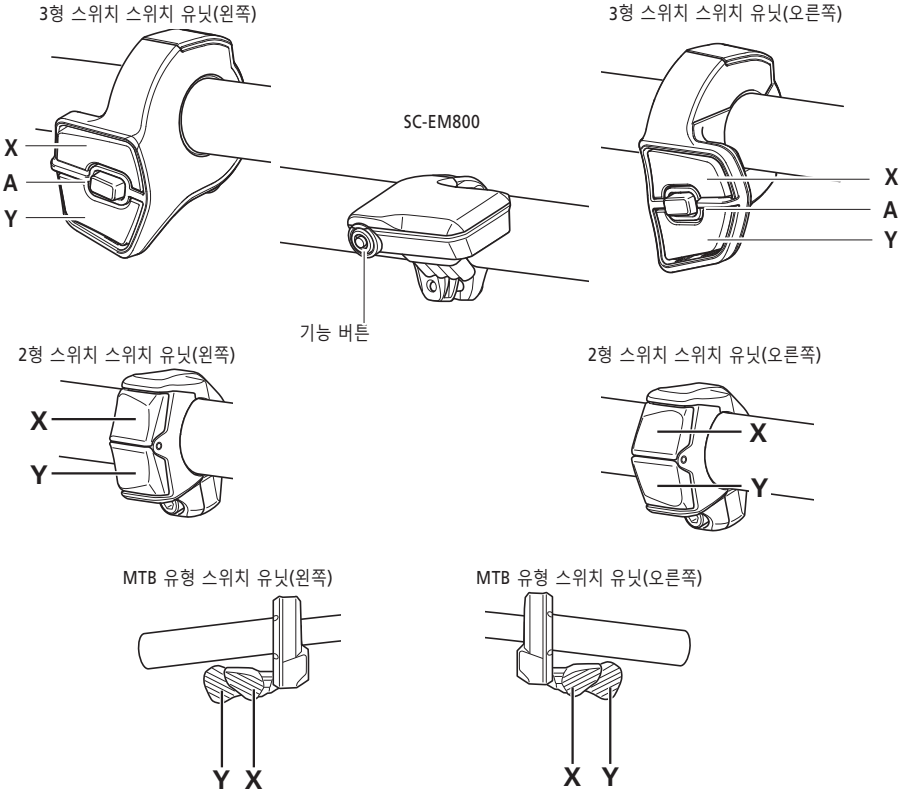
- 사이클 컴퓨터의 기본 작동 및 설정을 구성하는 방법
- 무선 통신 방법
- 사이클 컴퓨터 문제 해결

### ● 스위치 유닛 사용 설명서

보조 스위치 및 변속 스위치 사용 설명서입니다. 스위치 유닛 작동에 대해 설명합니다.

## 부품명

본 제품은 메인 바디의 기능 버튼과 어시스트 자전거에 포함된 스위치 유닛으로 작동합니다.



각 버튼/스위치의 작동은 아래와 같습니다.

사이클 컴퓨터(SC-EM800)	
기능 버튼*1	라이딩 시: 주행 데이터 디스플레이 전환 설정 시: 화면 전환 또는 설정 변경사항 확인

\*1 버튼을 누른 상태에서 수행되는 작동은 어시스트 기능이 있는 스위치 유닛이 연결되어 있는지에 따라 다릅니다.

- 어시스트 기능이 있는 스위치 유닛이 연결되어 있는 경우: 설정 메뉴 화면 표시
- 어시스트 기능이 있는 스위치 유닛이 연결되어 있지 않은 경우: 어시스트 모드 변경



스위치 유닛(왼쪽) (기본값: 어시스트용)		스위치 유닛(오른쪽) (기본값: 전자 기어 변속)	
스위치-X	라이딩 시: 보조 동력 증가 설정 시: 커서 이동 또는 설정 변경	스위치-X	라이딩 시: 고단 변속
스위치-Y	라이딩 시: 보조 동력 감소 설정 시: 커서 이동 또는 설정 변경	스위치-Y	라이딩 시: 저단 변속
스위치-A	라이딩 시: 주행 데이터 디스플레이 전환 설정 시: 화면 전환 또는 설정 변경사항 확인	스위치-A*1	라이딩 시: 자동 및 수동 기어 변속 모드 전환

\*1 어시스트 자전거가 자동 기어 변속을 지원하는 경우만 해당합니다.



- 본 설명서에서는 스위치 유닛의 가능 할당에 관한 모든 설명을 위해 기본 설정을 사용합니다. E-TUBE PROJECT에 연결하여 여기서 설명하는 기능에서 스위치에 할당된 기능으로 변경할 수 있습니다. 자세한 내용은 구매처에 문의하십시오.
- 스위치 레이아웃은 스위치 유닛에 따라 다를 수 있습니다. 자세한 내용은 스위치 유닛 사용 설명서를 참조하십시오.

## ■ 작동을 위한 표기 방법

본 제품의 메인 바디 버튼과 스위치 유닛을 사용한 후속 작동은 다음 표기를 사용해 표시됩니다.

표기	작동
<F>	기능 버튼을 누르는 작동을 표시합니다.
<↑>	보조 스위치의 스위치-X를 누르는 작동을 나타냅니다.
<↓>	보조 스위치의 스위치-Y를 누르는 작동을 나타냅니다.
<b>[Clock]</b> (예) 시간 설정	본 설명서에서는 사이클 컴퓨터 화면에 표시되는 항목이 꺾쇠괄호 안에 표시됩니다. 철차에서 이 표기를 사용하면 화면에서 디스플레이를 선택하고 기능 버튼이나 보조 스위치의 스위치-A를 눌러 화면을 전환하거나 설정을 확인하는 작동을 나타냅니다.
<A>	보조 스위치의 스위치-A를 누르는 작동을 나타냅니다.



- <F>로 나타낸 작동은 대신에 <A>로 수행할 수 있습니다.

## 사이클 컴퓨터 설치 및 제거

설치/제거 절차는 구매처 또는 디스트리뷰터에 문의하십시오.

## 기본 작동

### ■ 전원 켜기/끄기

본 제품의 전원은 어시스트 자전거의 메인 전원과 연결되어 있습니다. 메인 전원을 켜면 어시스트 자전거의 구동 유닛에 연결된 모든 부품도 켜집니다(예를 들어 어시스트 주행, 본 제품의 전원, 전자 기어 변속 메커니즘 및 라이트).

메인 전원 켜기/끄기 절차는 SHIMANO STEPS 사용 설명서를 참조하십시오.

### 참고

- 전원을 켜기 전에 "SHIMANO STEPS 특수 배터리 및 부품 사용 설명서"를 참조하여 다음을 확인하십시오.
  - 배터리가 배터리 마운트에 단단히 부착되었습니다.
- 충전 중에는 전원을 켤 수 없습니다.



- 전원을 켜 후 자전거를 10분 동안 사용하지 않을 경우 전원이 자동으로 꺼집니다(자동 전원 끄기 기능).

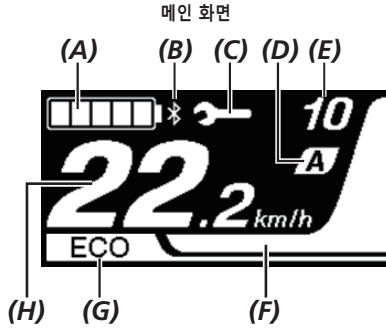
메인 전원을 켜면 아래 표시된 것과 유사한 화면이 표시된 다음 메인 화면으로 전환됩니다.



SHIMANO  
STEPS

## ■ 화면 보기

메인 화면에 표시되는 항목은 어시스트 자전거에 따라 다릅니다.



<b>(A)</b>	<b>배터리 잔량 표시기</b> (“배터리 잔량 표시기” 참조)	<b>(E)</b>	<b>기어 위치 디스플레이 *1</b> 현재 기어 위치를 표시합니다.
<b>(B)</b>	<b>Bluetooth® LE 아이콘</b> 외부 장치가 Bluetooth® LE를 통해 연결된 경우에만 표시됩니다. (“Bluetooth® LE 연결” 참조)	<b>(F)</b>	<b>어시스트 게이지</b> 어시스트 강도를 표시합니다. 디스플레이 색상은 현재 어시스트 모드에 따라 바뀝니다.
<b>(C)</b>	<b>유지보수 경보</b> 유지보수가 필요한 경우 나타납니다. 이 아이콘이 표시되면 구매처 또는 디스트리뷰터에게 문의하십시오.	<b>(G)</b>	<b>현재 어시스트 모드 *2</b> 선택할 수 있는 어시스트 모드는 어시스트 자전거에 따라 다릅니다.
<b>(D)</b>	<b>자동 / 수동 기어 변속*3</b> [A]: 자동 기어 변속인 경우 표시됩니다. [M]: 수동 기어 변속인 경우 표시됩니다.	<b>(H)</b>	<b>주행 데이터 디스플레이 *4</b> 현재 속도 등의 주행 데이터를 표시합니다. 표시할 수 있는 주행 데이터는 어시스트 자전거에 따라 다릅니다.

\*1 전자 기어 변속에만 표시됩니다.







\*2 SHIMANO STEPS 사용 설명서를 참조하십시오.

\*3 자동 및 수동 기어 변속을 전환할 수 없는 어시스트 자전거의 경우 디스플레이가 [A] 또는 [M]으로 고정됩니다.

\*4 “주행 데이터 디스플레이 전환”을(를) 참조하십시오.

## 배터리 잔량 표시기

배터리 잔량은 아이콘으로 표시됩니다.

디스플레이	배터리 잔량
	100 ~ 81%
	80 ~ 61%
	60 ~ 41%
	40 ~ 21%
	20 ~ 1% (빨간색)*
	0%

\* 배터리 잔량이 낮을 경우 배터리 잔량 표시기가 깜박입니다.



- 사이클 컴퓨터는 0을 사용하여 보조 동력을 수행할 수 없는 배터리 잔량을 표시합니다. SHIMANO STEPS 시스템을 사용해 배터리 부족으로 인해 어시스트가 정지한 상태에서도 라इट를 계속 켤 수 있습니다. 따라서 앞서 언급한 배터리 잔량은 배터리에서 확인할 수 있는 것과 다를 수 있습니다.

## ■ 라이트 켜기/끄기

라이트가 구동 유닛에 연결된 경우 본 제품을 사용하여 라이트를 작동시킬 수 있습니다. "라이트 켜기/끄기 [Light]"를 참조하십시오.

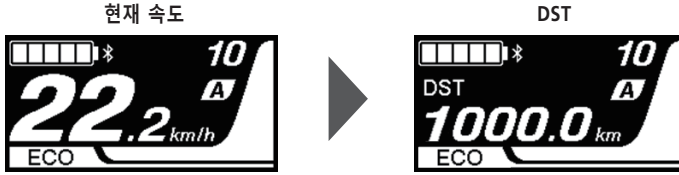


- 라이트 전원은 메인 전원과 연결되어 있습니다. 메인 전원이 꺼지면 라이트를 켤 수 없습니다.

## ■ 주행 데이터 디스플레이 전환

메인 화면에서 현재 속도 외에 다양한 주행 데이터를 확인할 수 있습니다. 표시할 수 있는 주행 데이터는 어시스트 자전거에 따라 다릅니다.

### 1. 메인 화면에서: <F>



주행 데이터는 <F>를 누를 때마다 다음의 순서로 전환됩니다.

디스플레이 항목	설명
-	현재 속도
[DST]	주행 거리
[ODO]	누적 거리
[RANGE]	주행 범위*1
[TIME]	주행 시간*2
[AVG]	평균 속도*2
[MAX]	최대 속도*2
[CADENCE]	크랭크 회전 속도*2
[CLOCK]	현재 시간*2

\*1 기준값. 어시스트 모드가 [OFF]로 설정되어 있으면 값이 표시되지 않습니다.

\*2 표시 여부는 E-TUBE PROJECT를 통해 설정할 수 있습니다.



- [CLOCK]이 표시될 때 주행 데이터 디스플레이가 전환되면 화면이 현재 속도 표시로 다시 전환됩니다.
- 현재 속도와 [CADENCE] 외의 항목이 표시되는 경우 1분 동안 사용하지 않으면 화면이 현재 속도 표시로 다시 전환됩니다.

## 주행 거리 리셋

주행 거리는 메인 화면에서 리셋됩니다. 주행 거리가 리셋되면, [TIME](주행 시간), [AVG](평균 속도) 및 [MAX](최대 속도)도 리셋됩니다.

주행 거리는 설정 메뉴에서도 리셋할 수 있습니다. "주행 거리 리셋 [Clear]"을(를) 참조하십시오.

**1.** 메인 화면에서: <F>(주행 데이터 디스플레이가 [DST]로 전환)



**2.** <F>([DST]에 대해 표시된 번호가 깜빡일 때까지 계속 누르십시오)

**3.** [DST]에 표시된 숫자가 깜빡이는 경우: <F>  
주행 데이터가 리셋됩니다.



- 
- [DST] 번호가 깜빡이기 시작한 후 5초 동안 아무것도 하지 않을 경우 점멸이 멈추고 메인 화면으로 돌아갑니다.
-

## 설정 메뉴

설정할 수 있는 항목은 어시스트 자전거에 따라 다릅니다. 보조 스위치가 연결되어 있지 않으면 설정 메뉴를 표시할 수 없습니다.

### ■ 설정 메뉴로 전환

1. 자전거를 정지하십시오 ⇒ <F>(화면이 전환될 때까지 길게 누르십시오)



- 다음 방법을 사용하여 설정 메뉴를 표시할 수도 있습니다.
  - 자전거를 정지하십시오 ⇒ <A>(화면이 전환될 때까지 길게 누르십시오)
  - 자전거를 정지하십시오 ⇒ <↑> + <↓>(화면이 전환될 때까지 길게 누르십시오)

### ■ 설정 메뉴 화면에서 메인 화면으로 복귀 [Exit]

설정 메뉴를 닫고 메인 화면으로 돌아갑니다.

1. 설정 메뉴 화면 ⇒ [Exit]



## ■ 시간 설정 [Clock]

1. 설정 메뉴 화면 ⇒ [Clock] ⇒ "시" 숫자를 변경하려면 <↑> 또는 <↓> ⇒ <F>  
커서가 "분" 숫자로 이동합니다.



2. "분" 숫자를 변경하려면 <↑> 및 <↓> ⇒ <F>  
디스플레이가 자동으로 설정 메뉴 화면으로 돌아갑니다.



- 숫자를 빠르게 변경하려면 <↑> 또는 <↓>를 길게 누르십시오.

## ■ 작동음 켜기/끄기 [Beep]

작동음을 발생시킬지 여부를 설정하십시오.

1. 설정 메뉴 화면 ⇒ [Beep] ⇒ [ON] / [OFF]  
디스플레이가 자동으로 설정 메뉴 화면으로 돌아갑니다.

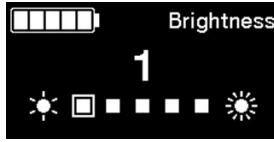


- 작동 실수 및 시스템 오류에 대한 경고음은 끌 수 없습니다.

## ■ 디스플레이 설정

### 화면 밝기 설정 [Brightness]

1. 설정 메뉴 화면 ⇒ [Brightness] ⇒ 밝기를 조절하려면 <↑> 또는 <↓> ⇒ <F>  
디스플레이가 자동으로 설정 메뉴 화면으로 돌아갑니다.



### 디스플레이 언어 전환 [Language]

1. 설정 메뉴 화면 ⇒ [Language] ⇒ 디스플레이 언어 선택 ⇒ <F>  
디스플레이가 자동으로 설정 메뉴 화면으로 돌아갑니다.

### 속도 및 거리 단위 변경 [Unit]

속도 및 거리를 표시하는 단위를 선택하십시오.

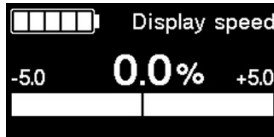
1. 설정 메뉴 화면 ⇒ [Unit] ⇒ [km] / [mile]  
디스플레이가 자동으로 설정 메뉴 화면으로 돌아갑니다.

### 표시되는 속도를 다른 장치와 맞추기 [Display speed]

본 제품에 표시되는 속도와 다른 장치의 속도 표시기가 다른 경우 표시되는 값을 조절할 수 있습니다.

설정 항목	설명
값 증가	표시된 속도값을 증가시킵니다.
값 감소	표시된 속도값을 감소시킵니다.

1. 설정 메뉴 화면 ⇒ [Display speed] ⇒ 값을 조절하려면 <↑> 또는 <↓> ⇒ <F>  
디스플레이가 자동으로 설정 메뉴 화면으로 돌아갑니다.



• 이 설정은 표시된 값만 변경합니다. 전원 어시스트 기능을 변경하지 않습니다.

## 주행 거리 리셋 [Clear]

주행 거리를 리셋합니다. 주행 거리가 리셋되면, [TIME](주행 시간), [AVG](평균 속도) 및 [MAX](최대 속도)도 리셋됩니다.

**1.** 설정 메뉴 화면 ⇒ [Clear] ⇒ [DST]

디스플레이가 자동으로 설정 메뉴 화면으로 돌아갑니다.

## ■ 어시스트 자전거 기능 설정

### 라이트 켜기/끄기 [Light]

구동 유닛에 연결된 라이트를 켜거나 끕니다.

1. 설정 메뉴 화면 ⇒ [Light] ⇒ [ON] / [OFF]  
디스플레이가 자동으로 설정 메뉴 화면으로 돌아갑니다.

### 정지 상태에서 출발 시 기어 위치 설정 [Start mode]

자전거를 정지 상태에서 출발하면 자동으로 설정된 기어 위치로 변속됩니다.

설정 항목	설명
[OFF]	출발 모드를 설정하지 마십시오.
[1], [2],...*1	기어 위치를 선택하십시오.

\*1 기어 위치를 어시스트 자전거에 설치된 변속 유닛의 최고 기어 위치까지 설정할 수 있습니다.

1. 설정 메뉴 화면 ⇒ [Start mode] ⇒ 기어 위치를 선택하려면 <↑> 또는 <↓> ⇒ <F>  
디스플레이가 자동으로 설정 메뉴로 돌아갑니다.



### 라이딩 컴포트를 역동적으로 변경 [Assist profile]

어시스트 자전거의 라이딩 컴포트는 구동 유닛의 최대 토크 그리고 페달링을 위해 제공되는 보조 동력의 양에 따라 크게 달라집니다. 본 제품은 선호도에 따라 전환할 수 있는 여러 추천 설정이 등록되어 있습니다. 설정 세부사항은 E-TUBE PROJECT로 확인할 수 있으며 설정을 사용자가 지정할 수 있습니다. 자세한 내용은 E-TUBE PROJECT의 사용 설명서를 참조하십시오.

설정 항목	설명
[Profile 1]	[Profile 1]에 등록된 라이딩 컴포트를 변경합니다.
[Profile 2]	[Profile 2]에 등록된 라이딩 컴포트를 변경합니다.

1. 설정 메뉴 화면 ⇒ [Assist profile] ⇒ [Profile 1] / [Profile 2]

### 참고

설정에 따라 배터리 소모량이 증가할 수 있고 어시스트 주행 범위가 크게 감소할 수 있습니다.



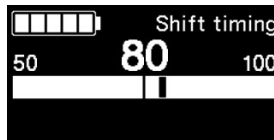
- [Profile 1] 및 [Profile 2]는 기본 디스플레이 이름입니다. 설정된 디스플레이 이름은 어시스트 자전거에 따라 다릅니다. [Profile 1] 및 [Profile 2] 디스플레이 이름은 E-TUBE PROJECT에서 변경할 수 있습니다. 변경된 경우 새 이름이 설정 항목에 표시됩니다.

## 자동 기어 변속 조절 [Shift timing]

자동 기어 변속 동안 기어 변속 시점을 조절합니다.

설정 항목	설명
값 증가	페달링이 너무 무겁게 느껴질 때 값을 증가시킵니다.
값 감소	페달링이 너무 가볍게 느껴질 때 값을 감소시킵니다.

1. 설정 메뉴 화면 ⇒ [Shift timing] ⇒ 값을 조절하려면 <↑> 또는 <↓> ⇒ <F>  
디스플레이가 자동으로 설정 메뉴로 돌아갑니다.



## 무선 연결

본 제품은 무선 통신 기능이 있습니다.

### ■ 2.4GHz 디지털 무선 시스템

2.4GHz 주파수 디지털 무선 기술은 무선 LAN과 동일한 기술입니다. 드문 경우지만, 다음 위치 또는 장치로 인해 강한 전자기파 또는 전자기 간섭이 통신에 영향을 미칠 수 있습니다.

- TV, PC, 라디오, 모터/엔진 또는 자동차나 기차 내
- 철도 건널목과 선로 근처, TV 송신소 및 레이더 기지 부근
- 기타 무선 컴퓨터 또는 디지털 컨트롤 라이트

### ■ ANT® 연결

메인 화면에 표시되는 모든 정보는 ANT® 연결을 지원하는 외부 장치로 전송할 수 있습니다.

#### 연결 방법

SHIMANO STEPS를 위해 메인 전원을 켜면 언제든지 통신을 수신할 수 있습니다. 외부 장치의 설명서를 참조하고 외부 장치를 연결 모드로 전환한 다음 연결하십시오.

### ■ Bluetooth® LE 연결

메인 화면에 표시되는 모든 정보는 Bluetooth® LE 연결을 지원하는 외부 장치로 전송할 수 있습니다.

스마트폰과 Bluetooth® LE로 연결되면 E-TUBE PROJECT의 스마트폰 버전을 사용할 수 있습니다.

E-TUBE RIDE를 사용하여 Bluetooth® LE를 통해 연결된 스마트폰에서 주행 데이터를 확인할 수 있습니다.

#### 연결 방법

다음 조건에서만 통신을 수신할 수 있습니다. 외부 장치의 설명서를 참조하고 외부 장치를 연결 모드로 전환한 다음 연결하십시오.

- SHIMANO STEPS의 메인 전원을 켜 후 30초 이내
- SHIMANO STEPS 전원 스위치 외의 모든 버튼/스위치를 작동한 후 30초 이내

### ■ 무선 시스템 사양

모델 이름	SC-EM800
주파수 대역폭	2,402 ~ 2,480MHz
최대 고주파 출력	+4dBm
펌웨어 버전	4.0.0 이상

### ■ E-TUBE PROJECT

SHIMANO STEPS의 설정을 변경하고 펌웨어를 업데이트하려면 E-TUBE PROJECT가 필요합니다.

당사 지원 홈페이지(<https://bike.shimano.com/e-tube/project.html>)에서 E-TUBE PROJECT를 다운로드하십시오.

E-TUBE PROJECT 설치 방법에 대한 정보는 지원 홈페이지에서 확인하십시오.

#### 참고

배터리가 충전되는 동안에는 장치에 연결하지 마십시오.



- 펌웨어는 통지 없이 변경될 수 있습니다.

## E-TUBE PROJECT에서 구성 가능한 항목

설정할 수 있는 항목은 어시스트 자전거에 따라 다릅니다. 자세한 내용은 E-TUBE PROJECT의 사용 설명서를 참조하십시오.

- 각 작동 스위치에 할당된 기능을 변경할 수 있습니다.
- 본 제품에서 구성할 수 있는 설정은 E-TUBE PROJECT에서도 구성할 수 있습니다.
- 어시스트 자전거의 라이딩 컴포트 설정을 본 제품에 보관하고 등록할 수 있습니다. (“라이딩 컴포트를 역동적으로 변경 [Assist profile]” 참조)

### ■ RD 보호 기능에서 복구 [RD protection reset]

시스템을 낙하 등으로부터 보호하기 위하여 뒷변속기가 강한 충격을 받았을 때 RD 보호 기능이 작동합니다. 모터와 링크 사이의 연결이 일시적으로 끊겨 뒷변속기가 더 이상 작동하지 않을 수 있습니다.

RD 보호 기능 리셋을 실행하면 모터와 링크 사이의 연결을 복구하고 RD 보호에서 뒷변속기를 복구합니다.



- 이 기능은 전자 기어 변속 뒷변속기 모델에서만 활성화됩니다.

#### 1. 설정 메뉴 ⇒ [RD protection reset] ⇒ [OK]

크랭크셋의 그림이 화면에 표시됩니다.

#### 2. 리어 휠을 들어 올린 상태에서 크랭크를 시계 방향으로 돌리십시오.

뒷변속기가 이동하고 모터 및 링크 사이 연결이 복구됩니다.



### ■ 전자 기어 변속 유닛을 통한 기어 변속 조절 [Adjust]

기어 변속이 비정상적으로 느껴지면 구매처에 문의하십시오.



## ■ 오류/경고 표시

### 오류 표시

오류 코드 "E\*\*\*\*"(여기에서 \*\*\*은 글자 또는 숫자입니다)가 화면 전체에 표시되면 제품에 오작동이 있을 수 있습니다. 디스플레이 재설정을 위하여 "SHIMANO STEPS 특수 배터리 및 부품 사용 설명서"를 참조하여 아래 절차 중 하나를 진행하십시오.

- 배터리 전원 버튼을 눌러 전원을 끄십시오.
- 배터리 마운트에서 배터리를 제거하십시오.



### 참고

- 전원을 다시 켜 후에도 오류가 지속되는 경우 자전거 사용을 중단하고 신속하게 구매처 또는 디스트리뷰터에 도움을 요청하십시오.

### 경고 표시

경고 코드 "W\*\*\*\*"(여기에서 \*\*\*은 글자 또는 숫자입니다)가 화면에 표시되면 제품에 일시적인 문제가 있을 수 있습니다. 상황이 개선되면 이 표시가 사라집니다. 상황이 나아지지 않을 경우 가능한 신속하게 구매처에 문의하십시오.



- E-TUBE PROJECT의 PC 버전(V4 이상)은 원인에 따라 오류와 경고를 더욱 자세한 카테고리 분류합니다. 이 때문에 E-TUBE PROJECT의 PC 버전에 표시되는 오류/경고 코드가 이 제품, E-TUBE RIDE 또는 E-TUBE PROJECT의 스마트폰 버전에 표시되는 것과 다를 수 있습니다.

오류/경고 코드에 대한 자세한 내용은 아래에서 최신 버전을 확인하십시오:



<https://si.shimano.com/error>

## ■ 문제 발생 시

증상	가능한 원인	해결책
(메인) 배터리 전원 버튼을 눌러도 사이클 컴퓨터 화면이 켜지지 않습니다.	(메인) 배터리 잔량이 너무 낮을 수 있습니다.	"SHIMANO STEPS 특수 배터리 및 부품 사용 설명서"를 참조하여 배터리를 교체하고 전원을 다시 켜십시오.
	전원이 켜집니까?	"SHIMANO STEPS 특수 배터리 및 부품 사용 설명서"를 참조하여 전원을 켜십시오.
	배터리가 충전 중입니까?	배터리를 자전거에 설치한 상태에서 충전하는 경우 전원을 켤 수 없습니다. 충전을 중단하십시오.
	일렉트릭 와이어의 커넥터가 올바르게 설치되었습니까?	일렉트릭 와이어의 커넥터가 분리되었는지 확인하십시오. 확실하지 않은 경우, 구매처에 문의하십시오.
	시스템이 식별할 수 없는 제품이 연결되었을 수 있습니다.	구매처에 문의하십시오.
기어 위치가 표시되지 않습니다.	기어 위치는 전자 기어 변속 유닛이 설치된 경우에만 표시됩니다.	일렉트릭 와이어의 커넥터가 분리되었는지 확인하십시오. 확실하지 않은 경우, 구매처에 문의하십시오.
작동음을 끄고 싶습니다.		"작동음 켜기/끄기 [Beep]"를 참조하십시오.
라이딩 중 설정 메뉴를 시작할 수 없습니다.	라이딩이 감지되는 동안 설정 메뉴를 시작할 수 없도록 제품이 설계되었습니다. 정상입니다.	정지 후 설정을 구성합니다.
스위치 작동을 수행할 수 없으며 경고음이 두 번 들립니다.	누른 스위치의 작동이 금지되었습니다.	오작동이 아닙니다.
경고음이 세 번 들립니다.	오류 또는 경고가 발생했습니다.	사이클 컴퓨터에 오류 또는 경고가 표시됩니다. "오류/경고 표시"를 참조하십시오.
자전거 정지 시 시작 모드에서 설정된 기어 위치가 설정되지 않습니다.	페달을 너무 세게 밟았을 수 있습니다.	페달을 부드럽게 밟아야 기어 변속을 쉽게 할 수 있습니다.

참고 : 제품의 사양은 품질 향상을 위해 예고없이 변경될 수 있습니다. (Korean)