

# 정보 표시



다른 언어로 된 사용자 취급 설명서는 저희 회사 웹사이트에서 구하실 수 있습니다.  
<http://si.shimano.com>

## 중요 정보

- 사용자 취급 설명서에 포함되지 않은 생산품의 설치와 조정에 관한 정보를 얻으려면 구매처나 자전거 판매점에 연락하시기 바랍니다. 전문적 경험이 있는 자전거 기술자를 위한 딜러 취급 설명서는 저희 회사 웹사이트에서 구하실 수 있습니다 (<http://si.shimano.com>).
- 이 제품을 분해하거나 변형하지 마십시오.

**안전**을 위하여 꼭 사용 전에 이 사용자 취급 설명서를 철저히 읽으시고 정확한 사용법을 따라 주십시오.

## 안전에 관한 중요한 정보

교체를 필요로 하는 지침에 관하여서는 구매처나 자전거 판매점에 연락하시기 바랍니다.

### 경고

- 사용자 취급 설명서를 읽으신 후 추후 참조를 위하여 안전한 장소에 보관하십시오.

## 주의점

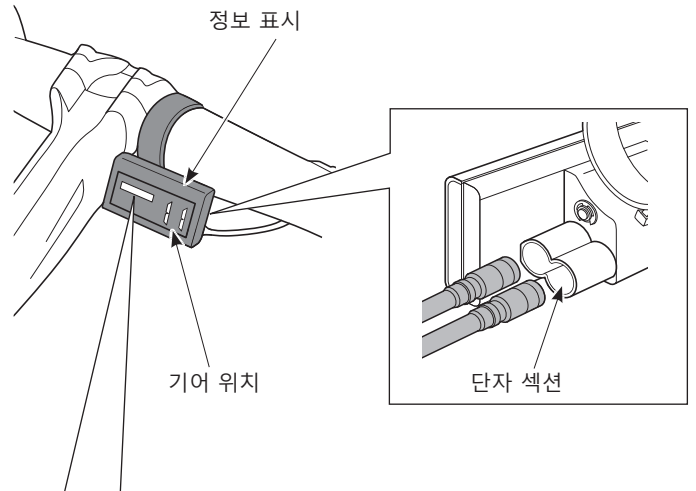
- 소형 방수 커넥터입니다. 연결과 분리를 반복하지 마십시오. 기능 저하의 원인이 될 수 있습니다.
- 우천시 주행을 견디는 방수설계입니다만 물속에는 넣지 마십시오.
- 고압세차는 하지 마십시오. 수분의 침투에 의해 고장 또는 녹 발생의 원인이 됩니다.
- 제품은 소중히 다루고 강한 충격을 주지 마십시오.
- 터미널부를 물로 적시지 않도록 주의해 주십시오.
- 청소를 할 때는 시너 등을 사용하지 마십시오. 표면을 손상시킬 우려가 있습니다.
- 제품의 소프트웨어 업데이트는 판매점에 상담해 주십시오. 최신정보는 시마노의 홈페이지에 공개됩니다.
- 일상적 사용과 시간 경과에 따른 자연스런 마모와 기능 저하에 대하여 이 제품들은 보증되지 않습니다.

## 자전거 타기 전에 정기적으로 점검하여야 할 사항들

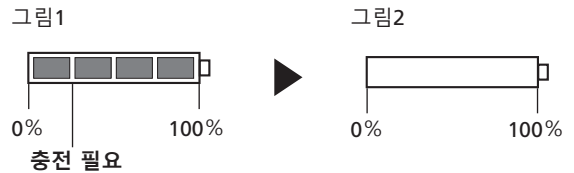
자전거 타기 전에 다음 사항들을 확인하시기 바랍니다. 만일 다음 사항들 중 어떤 문제가 발견되면 구매처나 자전거 판매점에 연락하시기 바랍니다.

- 핸들바에 정보 표시기가 안전하게 설치되었습니까?
- 일렉트릭 와이어는 단선되지 않았습니까?

## 부품명



## 배터리 표시기



\*배터리 레벨이 0 일 경우, 화면에 표시되지 않습니다.