



UM-7FS0B-000

사용 설명서

스위치 유닛

중요 공지

- 사용 설명서에 포함되지 않은 제품의 설치와 조절, 교체에 관한 정보는 구매처 또는 디스트리뷰터에 문의하십시오. 숙련된 자전거 전문 기술자를 위한 딜러 매뉴얼은 당사 홈 페이지(<https://si.shimano.com>)에서 제공됩니다.

안전을 위해 **사용 전에 반드시 이 “사용 설명서”를 읽고 그에 따라 올바르게 사용하십시오. 또한, 언제든지 참조할 수 있게 사용 설명서를 잘 보관하십시오.**

신체적 부상 또는 장비 및 주변 환경의 물리적 손상을 방지하려면 다음 지침을 항상 준수해야 합니다. 지침은 제품을 올바르게 사용하지 않을 경우 발생할 수 있는 위험이나 손상 정도에 따라 분류됩니다.

⚠ 위험	본 지침을 따르지 않을 경우 사망에 이르거나 심각한 부상을 입게 됩니다.
⚠ 경고	본 지침을 따르지 않을 경우 사망이나 심각한 부상이 발생할 수 있습니다.
⚠ 주의	본 지침을 따르지 않을 경우 신체적 부상 또는 장비 및 주변에 물리적 손상이 발생할 수 있습니다.

주요 안전 정보

⚠ 경고

- 제품을 분해하거나 개조하지 마십시오. 그렇게 할 경우 제품이 올바르게 작동하지 않을 수 있고, 갑자기 떨어져 심각한 부상이 발생할 수 있습니다.

참고

- 소형 방수 커넥터를 거듭 연결했다가 분리하지 마십시오. 그렇게 하면 기능을 저하시킬 수 있습니다.
- 이 부품은 우천시 라이딩 조건에도 견딜 수 있도록 안전 방수 설계되기는 했지만 의도적으로 물속에 넣지는 마십시오.
- 고압 세척기로 자전거를 세척하지 마십시오. 어떤 부품에든 물이 들어가면 작동 문제가 발생하거나 녹이 슬 수 있습니다.
- 부품은 조심히 다루고 강한 충격을 주지 마십시오.
- E-TUBE 포트에 물이 들어가지 않게 하십시오.
- 제품을 세척할 때 시너 등을 사용하지 마십시오. 표면을 손상시킬 우려가 있습니다.
- 부품 소프트웨어 업데이트를 위해서는 구매처에 문의하십시오. 최신 정보는 SHIMANO 웹 사이트에서 제공됩니다.
- 정상적인 사용과 노화에 따른 제품의 자연적인 마모와 성능 저하는 보증 항목에서 제외됩니다.

자전거 주행 전 정기 점검 사항

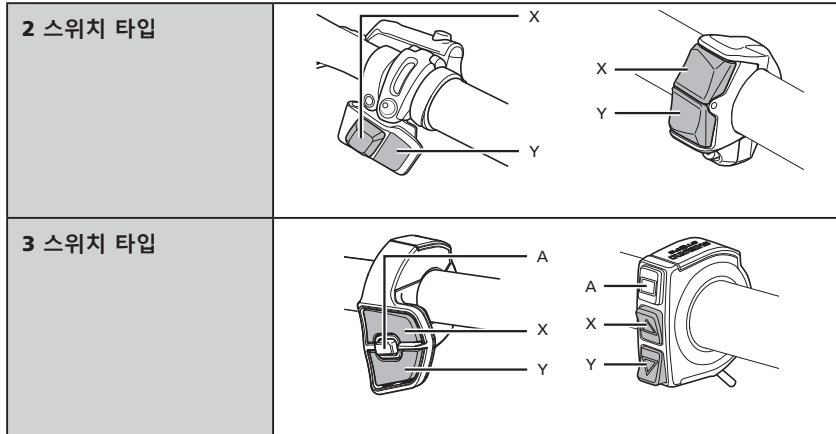
자전거 라이딩 전에 다음 사항을 점검하십시오. 다음 사항에 문제가 발견되면, 구매처 또는 디스트리뷰터에 문의하십시오.

- 부드럽게 작동되나요?

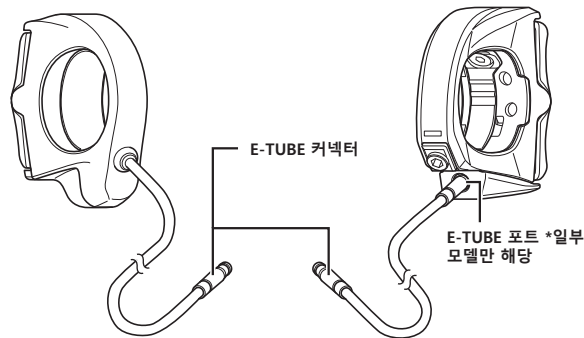
- 스위치 유닛은 핸들바에 견고하게 부착돼 있습니까?
- 작동중 이상한 소리가 들렸습니까?

부품명

■ 정면도



■ 후면도



스위치 기능

스위치	스위치 유닛 기능 할당	작동
X	기어 변속	누를 때마다 고단 변속됩니다.
	어시스트	누를 때마다 보조 동력이 증가합니다.
Y	기어 변속	누를 때마다 저단 변속됩니다.
	어시스트	누를 때마다 보조 동력이 감소합니다.
A	기어 변속	자동 및 수동 기어 변속 모드 간에 전환됩니다.
	어시스트	사이클 컴퓨터 디스플레이로 전환합니다.

- 기본값이 위에 나열되어 있습니다. 각 스위치에 할당된 기능을 변경할 수 있습니다.
- 연결된 구성품과 소프트웨어 버전에 따라 실제 작동이 달라질 수 있습니다.
- 사용된 모델에 따라 사용하기 전에 설정 변경이 필요할 수 있습니다.
- 변속 스위치로 사용하는 경우 이를 누른 상태로 여러 기어 간에 변속하는 다단 변속 모드로 설정할 수 있습니다.
- 스위치 유닛의 설정 변경에 대한 자세한 사항은 구매처에 문의하십시오.