



허브 다이나모



다른 언어로 된 사용자 취급 설명서는 저희 회사 웹사이트에서
구하실 수 있습니다:
<https://si.shimano.com>

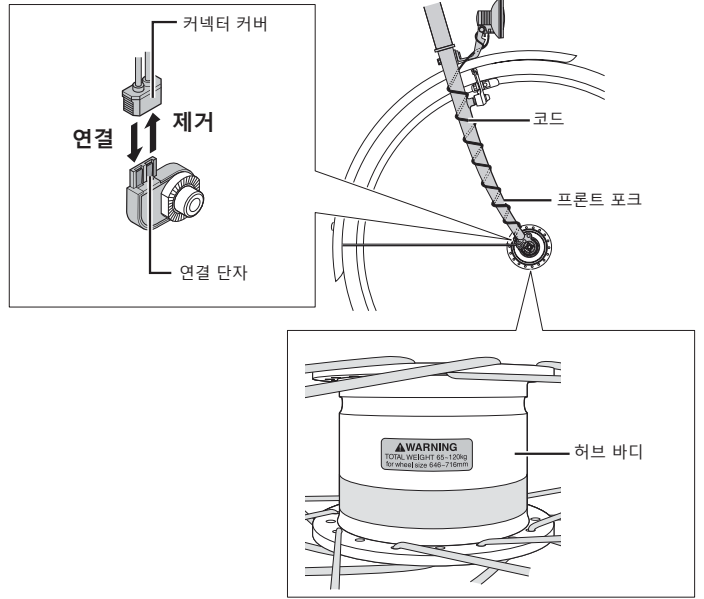
- 정상적인 사용과 노화에 따른 제품의 자연적인 마모와 성능 저하는 보증 항목에서 제외됩니다.
- * 1.5W 허브 다이나모는 LED 전용입니다.

자전거 주행 전 정기 점검 사항

자전거 라이딩 전에 다음 사항을 점검하십시오. 문제가 발견되는 경우
구매처 또는 디스트리뷰터에 문의하십시오.

- 휠이 고정되어 있습니까?
- 라이트가 켜지나요?
- 허브 내부에서 비정상적인 소음이 발생합니까?

부품명



중요 공지

- 사용 설명서에 포함되지 않은 제품의 설치와 조절, 교체에 관한 정보는 구매처 또는 디스트리뷰터에 문의하십시오. 숙련된 자전거 전문 기술자를 위한 딜러 매뉴얼은 당사 홈 페이지(<https://si.shimano.com>)에서 제공됩니다.

안전을 위해 사용 전에 반드시 이 “사용 설명서”를 읽고 그에 따라 올바르게 사용하십시오. 또한, 언제든지 참조할 수 있게 사용 설명서를 잘 보관하십시오.

신체적 부상 및 장비와 주변 환경의 물리적 손상을 방지하려면 다음 지침을 항상 준수해야 합니다. 지침은 제품을 올바르게 사용하지 않을 경우 발생할 수 있는 위험이나 손상 정도에 따라 분류됩니다.

⚠ 위험	본 지침을 따르지 않을 경우 사망에 이르거나 심각한 부상을 입게 됩니다.
⚠ 경고	본 지침을 따르지 않을 경우 사망이나 심각한 부상이 발생할 수 있습니다.
⚠ 주의	본 지침을 따르지 않을 경우 신체적 부상 또는 장비 및 주변에 물리적 손상이 발생할 수 있습니다.

주요 안전 정보

⚠ 경고

- 제품을 분해하거나 개조하지 마십시오. 그렇게 할 경우 제품이 올바르게 작동하지 않을 수 있고, 갑자기 떨어져 심각한 부상이 발생할 수 있습니다.
- 자전거 라이딩 전에 휠이 단단하게 고정되었는지 확인하십시오. 휠이 떨어질 수 있으며, 그렇게 되면 심각한 부상을 입을 수 있습니다.
- 허브 바디에 표시된 자전거 총 무게(자전거 + 라이더 + 짐)를 준수하십시오. 자전거 총 무게가 허브 바디에 표시되어 있는 경우 과도한 제동 효과를 제어하는 파워 모듈레이터가 내장되어 있습니다. 자전거 총 무게가 권장 범위보다 무거운 경우 제동이 충분하지 않을 수 있습니다. 권장 범위보다 가벼운 경우 제동이 너무 잘 적용되어 휠이 잠겨 자전거에서 떨어질 수 있습니다. 파워 모듈레이터 사용 전 성능을 충분히 이해해야 합니다. 파워 모듈레이터는 휠 잠금 방지 장치가 아닙니다.
- 자전거 라이딩 전에 헤드라이트와 미등을 켤 수 있는지 확인해야 합니다.

⚠ 주의

- 라이딩 또는 휠 회전 시 허브 다이나모의 연결 단자를 절대로 만지지 마십시오. 그렇지 않으면 감전이 발생할 수 있습니다.

참고

- 연결 단자가 있는 쪽이 자전거 앞쪽을 보았을 때 오른쪽에 오도록 허브 다이나모를 프론트 포크에 설치해야 합니다. 좌측에 설치되어 있는 경우 라이딩 중 회전 문제가 발생할 수 있습니다.
- 허브 다이나모 사용 전 허브 다이나모 연결 단자가 잘 연결되어 있는지 확인하십시오.
- 브레이크 사용 설명서를 참조해야 합니다.