

E-스루 축 (12mm)



다른 언어로 된 사용 설명서는 저희 회사 웹사이트에서 구하실 수 있습니다.
<http://si.shimano.com>

중요 공지

- 사용 설명서에 포함되지 않은 제품의 설치와 조절에 관한 정보를 얻으려면 구매처나 자전거 대리점에 문의하십시오. 전문적이고 경험이 있는 자전거 기술자를 위한 대리점 설명서는 당사 웹사이트 (<http://si.shimano.com>) 에서 구하실 수 있습니다.
- 본 제품을 분해하거나 개조하지 마십시오.

안전을 위해서, 반드시 사용 전에 사용 설명서를 꼼꼼히 읽고, 올바른 사용을 위해서 이를 따라주십시오.

주요 안전 정보

교체 정보는 구매처나 자전거 대리점에 문의하십시오.

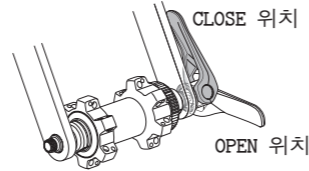
경고

- 사용하기 전에 본 사용 설명서의 E-스루 축(12mm) 시스템에 대한 지침을 주의깊게 읽고 따르십시오. 질문이 있으시면 딜러에게 문의하십시오.
- E-스루 축(12mm)은 특수 프레임 및 특수 허브/휠과 조합해서만 사용할 수 있습니다. 다른 프레임이나 허브/휠과 같이 조합하여 사용할 경우, 주행 중 휠이 자전거에서 분리되어 심각한 부상을 입을 수 있습니다.
- E-스루 축(12mm)을 자전거에 올바르게 설치하지 않으면 주행 중 휠이 자전거에서 분리되어 심각한 부상을 입을 수 있습니다.
- E-THRU 레버가 프레임의 왼쪽(로터측)에 있는 경우는 로터와 E-THRU 레버의 간섭에 주의해 주십시오(그림1). 또한 E-스루 레버가 프레임, 다른 부품, 액세서리 등에 지장을 주거나 주행 중 장애물(관목과 바위 등)에 닿지 않게 하십시오. 이물질과의 간섭 또는 접촉으로 인해 E-스루 레버가 풀리면 휠이 느슨해지면서 덜거덕거리기 시작합니다. 이 경우 구매처나 자전거 딜러에게 문의하십시오. 휠이 느슨한 상태로 자전거를 타면 자전거가 주저앉아 심각한 부상을 입을 수 있습니다.
- E-THRU 시스템을 사용할 때 디스크 브레이크 로터를 만지지 마십시오. 또한, 휠이 돌 때 E-THRU 레버를 작동하지 마십시오. 디스크 브레이크 로터는 매우 날카로우므로 만지면 심각한 부상을 초래할 수 있습니다.
- 브레이크를 사용하면 브레이크 캘리퍼와 디스크 브레이크 로터는 매우 뜨거워집니다. 화상의 위험을 피하려면, E-THRU 시스템을 사용하기 전에 반드시 자전거 주행 후 충분히 식었는지 확인하십시오.
- 휠을 설치하기 전에 포크 말단 구멍, 프레임 쪽 스프레드, 축 오프닝에서 이물질이나 먼지를 제거하십시오. 이물질이나 먼지는 E-THRU 시스템의 올바른 설치를 방해하고, 허브와 축이 올바르게 앉게 설치된 경우, 휠이 떨어져 나와 심각한 부상을 초래할 수 있습니다.
- 조절기는 3바퀴 이상 회전할 수 없습니다. 조절기 회전이 무겁게 느껴질 때 조절기를 강제로 조이는 방향이나 푸는 방향으로 돌리지 마십시오. 조절기를 강제로 돌리면 이를 손상시킬 수 있습니다.

- 조절기 없이 자전거를 타면 나중에는 조절이 불가능해지는 경우가 있으며 따라서 E-스루 축을 새 것으로 교체해야 합니다.
- 사용 설명서를 읽으신 후, 추후 참조를 위하여 안전한 장소에 보관하십시오.

참고

- 주행 전 항상 E-THRU 허브를 확인하여 반드시 휠이 프레임에 올바르게 설치되도록 하십시오. 이는 공공 장소에 자전거를 주차한 후 특히 중요합니다.
- 반드시 E-THRU 레버가 CLOSE 위치로 완전히 젖혀지게 하십시오 ("CLOSE" 표시가 되어 있는 레버 옆면은 자전거의 반대쪽을 향해야 합니다). 그림과 같이 레버를 기울이십시오. 이를 돌리지 마십시오.



- E-THRU 레버 축을 다른 것으로 교체하는 경우, 반드시 교체하는 E-THRU 레버 축이 프레임 위의 E-THRU 모델과 같은 모델이어야 합니다. 모델이 다를 경우, 교체하는 E-THRU 레버 축이 축 길이, 스프레드 사이즈, 하우징 직경 등의 차이로 프레임에 올바르게 장착되지 않을 수 있습니다.
- 제품의 정상적인 사용 및 노후에 따른 마모와 성능 저하에 대하여 보증이 되지 않습니다.

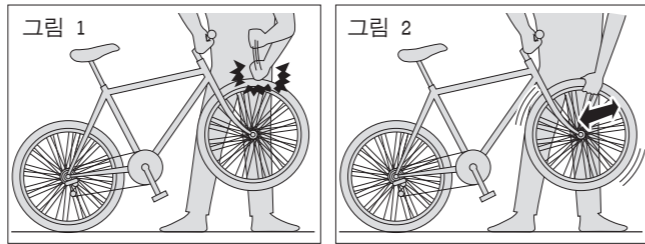
자전거 주행 전 정기 검사

자전거 주행 전, 다음 사항들을 확인하십시오. 다음 사항들에서 문제가 발견될 경우, 구매처나 자전거 대리점에 연락하십시오.

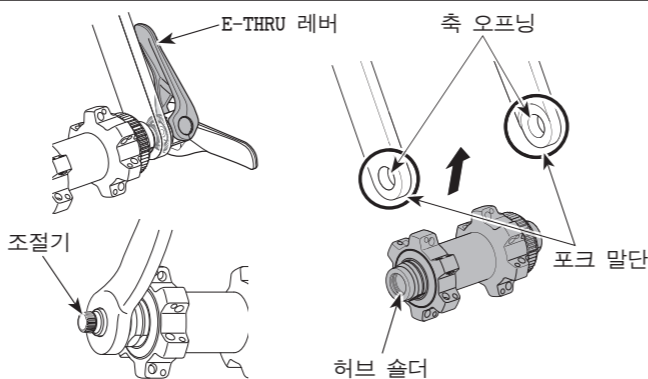
- 휠이 프레임에 제대로 설치되어 있습니까?
- E-THRU 레버가 CLOSE 위치로 완전히 젖혀졌습니까?

빠른 점검

휠이 지면에서 떨어지도록 자전거를 들어 올리고 그림 1과 같이 타이어 상단을 아래쪽으로 몇 번 강하게 치십시오. 또한 그림 2와 같이 휠을 좌우로 흔들어 반드시 휠에 느슨함이 전혀 없도록 하십시오. 이 확인은 E-THRU 레버가 적절한 조임 토크를 받는다는 것을 보장하지는 않습니다. E-THRU 레버가 올바르게 조여졌는지 확실하지 않은 경우, 자전거 주행 전 서비스 지침서의 "휠 설치하기"에 설명된 설치 과정을 반복하십시오.



부품명



작업

알림

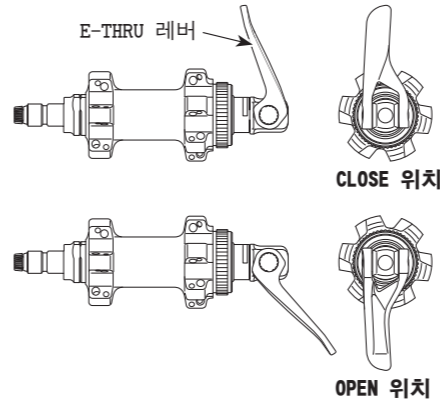
- E-THRU 레버는 항상 손으로 조작하십시오. 레버를 잠그는 데에 망치나 다른 것을 사용하지 마십시오. 이를 지키지 않는 경우, E-THRU 시스템이나 프레임이 손상될 수 있습니다.

E-THRU 허브란?

이는 허브 위의 E-THRU 레버를 사용하는 기계 장치로서 휠을 쉽게 설치하고 제거할 수 있게 합니다.

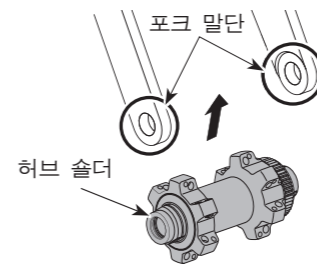
E-THRU 허브의 기능

E-THRU 레버를 CLOSE 위치를 향해 기울이고 프레임을 잠구어 휠이 올바른 위치에 고정되도록 하십시오.

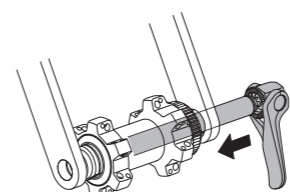


휠 설치하기

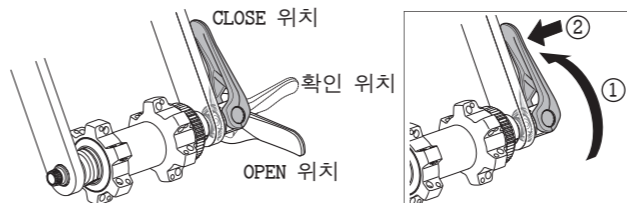
1. 허브 솔더를 포크 말단과 올바르게 정렬하십시오.



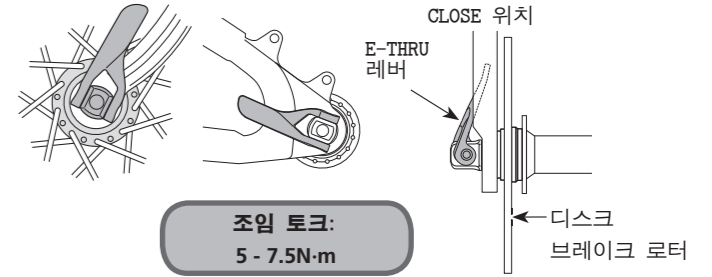
2. E-THRU 레버를 OPEN 위치로 움직이고, 스프레드가 있는 반대쪽의 포크 말단 내 구멍에 삽입하십시오. 레버 축을 다른 쪽의 스프레드 부분에 닿을 때까지 통과시키십시오.



3. E-THRU 레버를 회전시켜 E-THRU 레버 축을 프레임 쪽 스프레드에 나사로 고정하십시오. E-THRU 레버를 해제하십시오; CLOSE 위치로 움직이면서 E-THRU 레버가 허브 축과 평행할 때 E-THRU 레버 축을 저항이 느껴질 때까지 프레임 쪽 스프레드로 조이십시오.



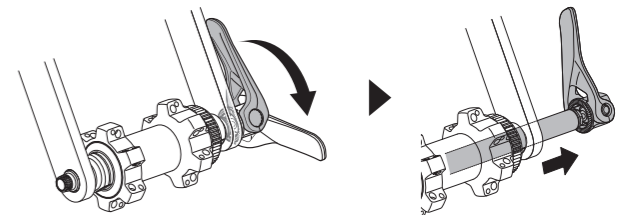
4. 안전을 위해 CLOSE 위치에서 E-THRU 레버가 프레임에 나란하도록 해주십시오. 손의 힘만을 사용하여 손바닥으로 E-THRU 레버를 완전히 CLOSE 위치까지 밀어넣어 주십시오. 「CLOSE」 표시가 되어 있는 레버 옆면이 자전거의 반대쪽을 향하는지 확인합니다. E-스루 레버가 프레임, 다른 부품, 액세서리 등에 지장을 주지 않도록 하십시오. 또한 라이딩하는 동안 장애물(관목, 바위 등)에 닿지 않도록 주의하십시오. E-스루 레버가 올바른 위치에 있지 않으면 조절기를 조절해야 합니다. 조절 절차는 "조절기 조절하기"를 참조하십시오.



서비스 지침서에 명시된 E-THRU 레버의 조임 위치가 있는 경우, 조일 때 이를 따르십시오.

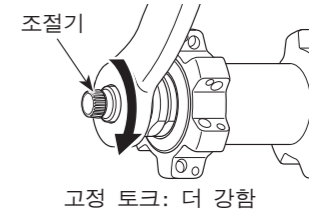
휠 제거하기

E-THRU 레버를 CLOSE 위치에서 OPEN 위치로 움직인 다음, E-THRU 레버를 반시계 방향으로 돌려 E-THRU 축을 프레임 쪽 스프레드에서 제거하십시오. E-THRU 축이 프레임 쪽 스프레드에서 제거되면 휠에서 E-THRU 축을 제거하십시오.



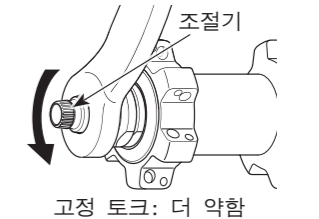
조절기 조절하기

1. 휠 설치하기의 3단계인 E-THRU 레버 축을 프레임 쪽 스프레드에 나사로 조인 다음, E-THRU 레버를 돌려서 조절하여 올바른 CLOSE 위치로 움직이게 하고 토크를 확인하십시오.
2. • E-THRU 레버를 CLOSE 위치로 움직일 때 조임 토크가 약한 경우, 조절기를 화살표 방향으로 돌리십시오.



고정 토크: 더 강함

- 1단계에서 확인한 조임 토크가 너무 강하여 E-THRU 레버가 CLOSE 위치에서 쉽게 움직일 수 없는 경우, 조절기를 화살표 방향으로 돌려 강도를 약하게 하십시오. 힘을 최대한 주어야 E-스루 레버가 잠기는 지점까지 조절기를 단계적으로 서서히 풀니다.



고정 토크: 더 약함

3. 올바른 레버 위치에서 올바른 설치력을 가질 때까지 본 조절을 반복하십시오.