

안전을 위해 반드시 준수해 주십시오

경고

- 승차시에 의복의 자락이 체인에 끼지 않도록 주의해 주십시오. 넘어지는 경우가 있습니다.
- 제품을 장착할 때는 반드시 취급설명서 등에 제시하고 있는 지시를 준수해 주십시오. 그리고 그 때 Shimano 순정부품을 사용할 것을 권장합니다. 볼트 또는 너트 등이 풀어지거나 제품이 파손되면 갑자기 넘어져서 중상을 입는 경우가 있습니다.
- 제품을 장착할 때는 반드시 취급설명서 등에 제시하고 있는 지시를 준수해 주십시오. 조정이 바르지 않은 경우 체인벗겨짐 등의 발생으로 인해 갑자기 넘어져서 중상을 입는 경우가 있습니다.
- 취급설명서는 잘 읽으신 후에 소중히 보관해 주십시오.

사용상의 주의

- 앞 변속기는 트리플 기어 전용입니다. 더블기어에서는 변속점이 맞지 않아 사용할 수 없습니다.
- 변속조작을 원활하게 할 수 없게 된 경우에는 변속기를 세정하고 가동부에 주유해 주십시오.
- 링크부의 활력거림이 커져서 변속조정을 할 수 없게 된 경우에는 변속기를 교환해 주십시오.
- 체인이 그림의 위치에 있을 경우 체인과 프론트 체인링 혹은 앞 변속기가 접촉하여 소음이 발생하는 경우가 있습니다. 소음이 귀에 거슬리는 경우는 리어 스프로켓을 1~2단 큰 기어로 변속해 주십시오.
- 서스펜션 장착 프레임의 경우 승차시와 승차하지 않은 상태에서는 체인 스티어링이 변화됩니다. 승차하지 않은 상태에서는 체인의 위치가 프론트 대기어, 리어 가장 작은 기어의 위치에서 앞 변속기의 체인 가이드 외측플레이트와 체인이 접촉하는 경우가 있습니다.
- Shimano 에서는 BB 마운트 고정볼트는 준비하고 있지 않습니다.
- 원활한 조작을 위해 OT-SP 케이블, B.B. 케이블 가이드를 사용해 주십시오.
- 통상의 사용으로 자연스럽게 발생한 마모 및 품질의 열화는 보증하지 않습니다.
- 취급방법 및 유지관리에 대하여 의문이 있는 분은 구입하신 판매점에 상담해 주십시오.
- 프론트 드라이브 시스템의 취급설명서도 함께 읽어 주십시오.



사용방법

SI-5M50A-002

FD-M980/FD-M980-E
FD-M981/FD-M981-D

앞 변속기

사양

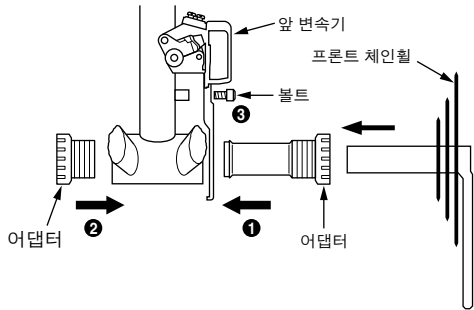
모델 번호	FD-M980	FD-M980-E	FD-M981	FD-M981-D
노멀 사양		X		
탑루트 사양		X		
프론트 체인휠 톱니수차		18T		
큰체인링 중간체인링 톱니수차		10T		
장착 직경	S, M, L	-	S, M, L	-
체인 스테이 앵글 (α)		66° - 69°		
대용 체인 라인		50 mm		
대용 프론트 체인휠		트리플 체인휠 전용 (42-32-24T)		

앞 변속기의 장착

브래킷 타입의 경우

그림과 같이 장착해 주십시오.

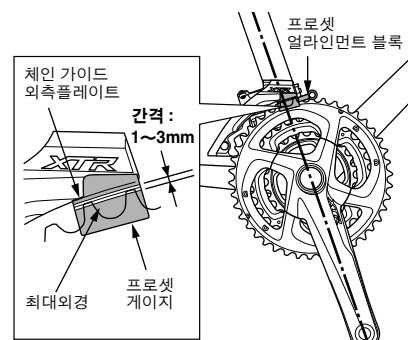
- ①, ② 조임토크 : 35 - 50 N·m (350 - 500 kgf·cm)
- ③ 조임토크 : 5 - 7 N·m (50 - 70 kgf·cm)



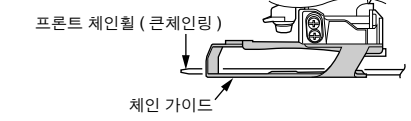
주의 : 권장 조임토크라도 카본 프레임 (핸들) 의 경우에는 프레임 (핸들) 에 손상 및 고정볼충분이 될 가능성이 있습니다. 적절한 토크치에 대해서는 완성차 메이커 또는 프레임 (핸들) 메이커에서 확인해 주십시오.

· FD-M980 / M981

그림과 같이 앞 변속기를 장착합니다. 이 때 체인 가이드 외측플레이트와 큰체인링 최대외경의 간격이 1~3mm 가 되도록 조정하여 장착해 주십시오.



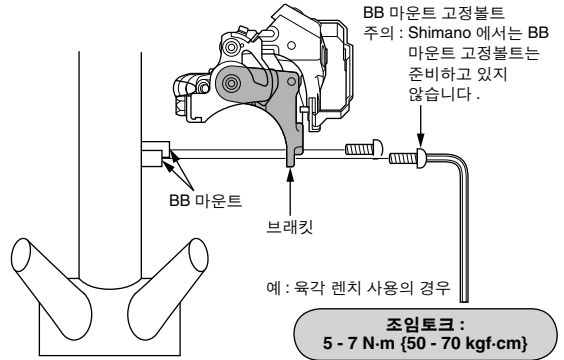
앞 변속기의 높이를 세팅합니다. 체인 가이드 외측플레이트의 평평한 부분이 큰체인링 바로 위의 위치에서 큰체인링과 평행. 5mm 육각 렌치를 사용하여 고정합니다.



조임토크 : 5 - 7 N·m (50 - 70 kgf·cm)

< BB 플레이트 없는 사양 >

· FD-M980-E



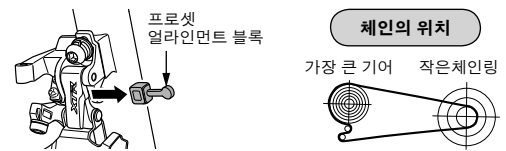
조임토크 : 5 - 7 N·m (50 - 70 kgf·cm)

SIS 의 조정

반드시 다음 순서로 실시해 주십시오.

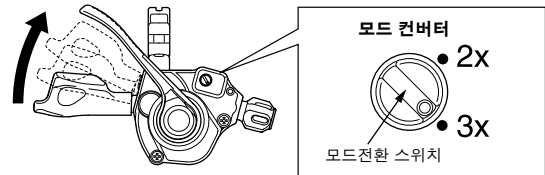
1. 로우측의 조정

우선 프로셋 얼라인먼트 블록을 떼내 주십시오. 이어서 체인 가이드 내측플레이트와 체인의 간격을 0-0.5mm 로 세트해 주십시오.



2. 이너 케이블의 장착과 고정

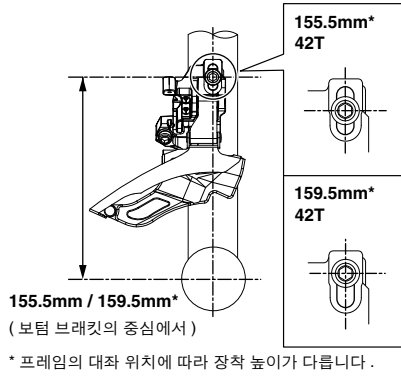
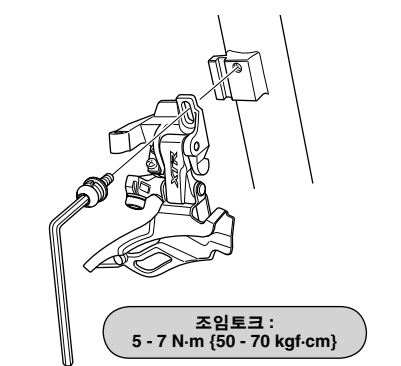
모드 컨버터를 트리플 모드 (3x) 로 하여 로우 위치를 확인합니다. 레버 B 를 2 회 이상 조작하여 레버를 로우 위치에 세팅합니다. 이너 홀 커버를 떼내고 케이블을 장착합니다.



주의 : 모드전환 스위치를 억지로 돌리지 마아 주십시오. 억지로 돌리면 파손됩니다.

이너 홀 커버를 그림과 같이 멈출 때까지 돌려서 장착해 주십시오. 그 이상 돌리면 캡의 나사홀이 파손됩니다.

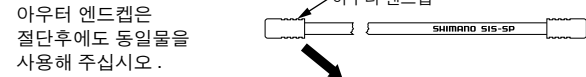
· FD-M981-D



* 프레임의 대좌 위치에 따라 장착 높이가 다릅니다.

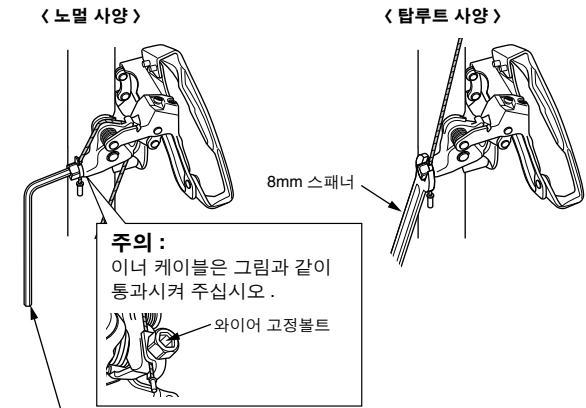
아우터 케이블의 절단

아우터 케이블을 절단하는 경우에는 각인 반대측을 절단해 주십시오. 절단후의 단면은 외측을 진원으로 되돌리고 구멍 안쪽을 가지런히 해 주십시오.



· FD-M980 / FD-M980-E

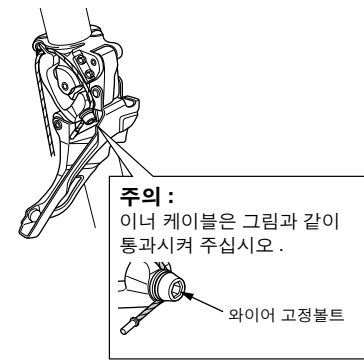
FD-M980-E (BB 플레이트 없는 사양) 8mm 스패너 또는 4mm 육각 렌치를 사용하여 와이어 고정볼트를 조입니다.



4mm 육각 렌치

· FD-M981

< 노멀 사양 >



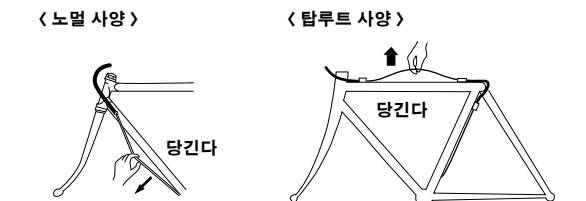
· FD-M981-D

< 노멀 사양 >



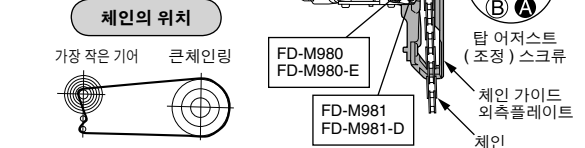
조임토크 : 6 - 7 N·m (60 - 70 kgf·cm)

그림과 같이 케이블의 초기 느슨함을 제거한 후에 다시 앞 변속기에 재고정합니다.



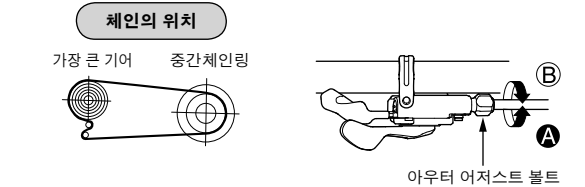
3. 탑 어저스트 (조정)

체인 가이드 외측플레이트와 체인의 간격을 0-0.5mm 로 세트해 주십시오.



4. 중간체인링의 조정

체인을 리어 스프로킷의 최대기어에 세트하고 프론트는 중간체인링에 넣은 상태로 조정합니다. 체인 가이드 내측플레이트와 체인의 간격이 0-0.5mm 가 되도록 아우터 어저스트 볼트로 조정해 주십시오.



5. 변속의 확인 및 미세조정

1-4 를 마친 후에 변속 레버를 조작하여 변속 확인을 합니다. (사용중에 변속하기 어려워진 경우도 마찬가지로입니다.)

크랭크축으로 체인이 벗겨져 버릴 때	탑 어저스트 (조정) 스크류를 시계방향으로 1/4 회전 정도 조인다
중간체인링에서 큰체인링로 변속하기 어려울 때	탑 어저스트 (조정) 스크류를 시계반대방향으로 1/8 회전 정도 되돌린다
중간체인링에서 작은체인링로 변속하기 어려울 때	로우측 조정볼트를 시계반대방향으로 1/8 회전 정도 되돌린다
체인이 프론트 체인휠의 큰체인링 위치에서 앞 변속기의 이너 플레이트와 체인이 간섭할 때	탑 어저스트 (조정) 스크류를 시계방향으로 1/8 회전 정도 조인다
체인이 프론트 체인휠의 큰체인링 위치에서 앞 변속기의 아우터 플레이트와 체인이 간섭할 때	탑 어저스트 (조정) 스크류를 시계반대방향으로 1/8 회전 정도 되돌린다
큰체인링에서 변속하여 중간체인링을 뛰어넘어버릴 때	아우터 어저스트 볼트를 시계반대방향으로 1-2 회전 정도 되돌린다
중간체인링 위치에서 리어를 가장 큰 기어로 한 경우에 체인이 앞 변속기 이너 플레이트와 간섭할 경우	아우터 어저스트 볼트를 시계방향으로 1-2 회전 정도 조인다
보텀 브래킷측으로 체인이 벗겨져 버릴 때	로우측 조정볼트를 시계방향으로 1/2 회전 정도 조인다
중간체인링에서 큰체인링로 변속할 때에 레버 조작이 무거울 때	탑 어저스트 (조정) 스크류를 시계반대방향으로 1/4 회전 정도 되돌린다

* 다른 나라 언어로 된 취급설명서는 <http://techdocs.shimano.com> 에서 이용할 수 있습니다. 주의: 추가적 성능 향상을 위해 별도의 통지 없이 사양이 변경될 수 있습니다. (Korea)