

딜러 매뉴얼

로드	MTB	트레킹
시티 투어링/ 컴포트 자전거	어반 스포츠	E-BIKE

크랭크셋

DURA-ACE

FC-R9100

ULTEGRA

FC-R8000

SHIMANO 105

FC-R7000

버텀 브래킷

BB-R9100

SM-BBR60

SM-BB92-41B

SM-BB72-41B

목차

주요 공지	3
안전 유의사항.....	4
사용되는 툴 목록.....	8
BB-R9100.....	8
SM-BBR60.....	8
SM-BB92-41B/SM-BB72-41B	9
설치	11
스레드 바텀 브래킷	11
프레스핏 BB	14
크랭크의 설치.....	17
유지보수	20
체인링 교체	20

주요 공지

- 본 대리점 설명서는 기본적으로 전문 자전거 기술자를 대상으로 작성되었습니다.
자전거 조립에 대하여 전문 교육을 받지 않은 사용자는 대리점 설명서를 사용하여 스스로 부품을 설치하지 말아야 합니다.
매뉴얼의 내용 중 확실하지 않은 점이 있을 경우, 설치를 진행하지 마십시오. 대신, 구매처나 지역 자전거 대리점에 문의하여 지원을 받으십시오.
- 반드시 제품에 포함된 모든 지침 설명서를 읽으십시오.
- 본 대리점 설명서에서 명시하는 것 이외로 제품을 분해하거나 개조하지 마십시오.
- 모든 매뉴얼과 기술 문서는 <https://si.shimano.com> 에서 온라인으로 확인할 수 있습니다.
- 인터넷 접근이 어려운 고객의 경우 SHIMANO 디스트리뷰터 또는 SHIMANO 사무실에 문의하여 사용 설명서 하드카피 1부를 받아보실 수 있습니다.
- 딜러로써 영업하고 있는 해당 국가, 주 또는 지역의 관련 규칙 및 규정을 준수하십시오.

안전을 위해서, 반드시 사용 전에 딜러 매뉴얼을 꼼꼼히 읽고, 올바른 사용을 위해서 이를 따라 주십시오.

신체적 부상 또는 기기 및 주변에 물리적 손상을 방지하기 위하여 아래 지침은 반드시 항상 따라야 합니다.
지침은 제품이 올바르게 사용되지 않았을 때 발생할 수 있는 위험이나 손상 정도에 따라 분류됩니다.

위험

본 지침을 따르지 않을 경우 사망이나 심각한 부상을 초래합니다.

경고


본 지침을 따르지 않을 경우 사망이나 심각한 부상을 초래할 수도 있습니다.

주의

본 지침을 따르지 않을 경우 신체적 부상 또는 기기 및 주변에 물리적 손상을 초래할 수 있습니다.

안전 유의사항

경고

- 제품 설치 시 정비 지침서에 명시된 지침을 반드시 준수하십시오.
SHIMANO 순정 부품만 사용하십시오. 부품 또는 교환 부품을 잘못 조립하거나 조절한 경우 부품 고장이 발생하여 라이더가 통제력을 잃으며 사고가 날 수 있습니다.
-  부품 교체 등 유지보수 작업 수행 시 승인된 보안경을 착용하십시오.

반드시 사용자에게 다음 사항을 설명하십시오:

- 녹 제거제와 같은 알칼리 또는 산성 용매는 절대 사용하지 마십시오. 이런 용매를 사용할 경우, 체인이 파손되거나 심각한 부상을 초래할 수 있습니다.
- 적절한 체인 클리너로 체인을 정기적으로 세척하십시오. 유지보수 주기는 사용 및 주행 환경에 따라 다릅니다.
- 자전거 주행 전에 크랭크 암에 균열이 있는지 확인하십시오. 균열이 있을 경우, 크랭크 암이 부서질 수 있고 사용자가 자전거에서 떨어질 수 있습니다.
- 주행 시 옷자락 끝이 체인에 끼지 않도록 주의하십시오. 그렇지 않을 경우, 자전거에서 떨어질 수 있습니다.
- 체인에 손상(변형이나 균열), 스키핑 또는 의도치 않은 기어 변속 등의 이상이 있는지 확인하십시오. 체인이 파손되어 탑승자가 낙상할 수 있습니다. 문제가 발견되는 경우 구매처 또는 디스트리뷰터에 문의하십시오.

자전거 설치 및 유지 관리용:

- 이너 커버를 올바르게 설치하십시오. 올바르게 설치하지 않을 경우 액슬이 부식 및 손상될 수 있고, 자전거가 전복되어 심각한 부상을 입을 수 있습니다.
- 2개의 왼쪽 크랭크 나사는 각각 한 번에 완전히 조이지 않고 반드시 단계별로 번갈아가며 조여야 합니다. 토크 렌치를 사용하여 조임 토크가 12 ~ 14N·m 범위 내에 있는지 확인하십시오. 또한, 약 100km(60miles) 주행 시마다 토크 렌치로 조임 토크를 재점검하십시오. 따라서 조임 토크를 계속해서 주기적으로 확인하십시오. 조임 토크가 약하거나 장착 나사를 번갈아 가며 조이지 않을 경우, 왼쪽 크랭크가 떨어질 수 있고 자전거가 전복되어 심각한 부상을 초래할 수 있습니다.

주의



반드시 사용자에게 다음 사항을 설명하십시오:

- 체인링의 톱니를 만지지 않도록 주의하십시오. 부상 위험이 있습니다.

참고

반드시 사용자에게 다음 사항을 설명하십시오:

- 변속 레버 조작 시 반드시 크랭크 암을 계속 돌리십시오.
- 체인이 그림과 같은 위치에 있을 경우, 체인이 앞 체인링이나 앞 변속기에 닿아 소음이 발생할 수 있습니다. 소음이 문제일 경우, 체인을 그 다음으로 가장 큰 스프라켓 또는 그 다음으로 큰 스프라켓으로 변속하십시오.

	더블
체인링	
스프라켓	

- 자전거 주행 전, 연결 부위에 틈이나 헐거움이 있는지 확인하십시오. 또한, 크랭크 암과 페달을 정기적으로 다시 조여주십시오.
- 중성 세제를 사용하여 크랭크 암과 버텀 브래킷을 청소하십시오. 알칼리성 또는 산성 세제는 변색을 초래할 수 있습니다.
- 페달링 성능이 정상적이지 않은 것 같다면 구매처에 문의하십시오.
- 버텀 브래킷을 고압 분무기로 세척하지 마십시오. 물이 베어링 섹션에 들어가면 소음이 발생하거나 베어링이 들러붙을 수 있습니다.
- 기어는 정기적으로 중성 세제를 사용하여 세척하십시오. 또한, 중성 세제를 사용하여 체인을 닦고 윤활유를 도포하는 것은 기어와 체인의 수명을 연장할 수 있는 효과적인 방법입니다.
- 주행 시 체인으로 인하여 옷자락 끝이 더러워 질 수 있습니다.
- 본 제품은 제조 공법으로 인한 고장 이외의 주행 시 뛰거나 자전거가 넘어지는 것과 같이 부적절한 사용으로 인한 손상에 대하여 보증하지 않습니다.
- 정상적인 사용과 노화에 따른 제품의 자연적인 마모와 성능 저하는 보증 항목에서 제외됩니다.

자전거 설치 및 유지 관리용:

- 페달을 설치할 때 소량의 그리스를 스프레드에 도포하여 페달이 고착되지 않게 하십시오. 토크 렌치를 사용하여 페달을 단단하게 조이십시오. 조임 토크는 35 ~ 55N·m입니다. 오른쪽 크랭크에는 오른나사가, 왼쪽 크랭크에는 왼나사가 있습니다.
- 버텀 브래킷 쉘이 평행을 이루지 않으면 기어 변속 성능이 떨어집니다.
- 체인 스키핑이 계속될 경우 기어와 체인을 교체하십시오.
- 좌측 및 우측 어댑터를 설치할 때 그리스를 도포하고 이너 커버를 반드시 설치하십시오. 그렇게 하지 않는 경우 방수 기능이 저하됩니다.
- 최적의 성능을 내기 위해서는 반드시 지정된 타입의 체인을 사용하십시오.

크랭크셋	권장 체인
FC-R9100	CN-HG901-11
FC-R8000	CN-HG701-11
FC-R7000	CN-HG601-11

- 버텀 브래킷 축과 왼쪽 크랭크 암 커넥터에서 삐걱거리는 소리가 날 경우, 그리스를 도포한 다음 지정된 토크로 조이십시오.
- 베어링이 헐겁다고 느껴질 경우, 버텀 브래킷을 교체해야 합니다.
- 반드시 지정된 기어 이빨 조합을 사용하십시오. 지정되지 않은 기어를 사용할 경우, 체인이 기어 사이로 떨어져 손상시킬 수 있습니다.

FC-R9100		상단				
		55T-MX	54T-MX	53T-MW	52T-MT	50T-MS
하단	42T-MX	X	X	-	-	-
	39T-MW	-	-	X	-	-
	36T-MT	-	-	-	X	-
	34T-MS	-	-	-	-	X

FC-R8000		상단			
		53T-MW	52T-MT	50T-MS	46T-MT
하단	39T-MW	X	-	-	-
	36T-MT	-	X	-	X
	34T-MS	-	-	X	-








FC-R7000		상단		
		53T-MW	52T-MT	50T-MS
하단	39T-MW	X	-	-
	36T-MT	-	X	-
	34T-MS	-	-	X

본 설명서는 주로 제품의 사용 방법을 설명하기 위하여 작성되었으며 설명서에 포함된 그림은 실제 제품과 다를 수 있습니다.

사용되는 틀 목록








사용되는 툴 목록

설치, 조절, 유지관리 목적을 위해 다음 툴이 필요합니다.

툴		툴		툴	
	5mm 육각 렌치		17mm 스패너		별모양 나사[#30]
	8mm 육각 렌치		소프트 페이스 망치	 	TL-FC16/TL-FC18

버팀 브래킷 설치 및 제거에 필요한 툴은 모델마다 다릅니다. 표에 명시된 툴을 올바른 조합으로 사용하십시오.








■ BB-R9100

툴		툴	
 	TL-FC24 & TL-FC32	 	TL-FC24 & TL-FC36
 	TL-FC24 & TL-FC33		TL-FC34

참고

TL-FC24 & TL-FC33을 사용할 때는 임팩트 렌치를 사용할 수 없습니다.



■ SM-BBR60

툴		툴	
 	TL-FC25 & TL-FC32	 	TL-FC25 & TL-FC36
 	TL-FC25 & TL-FC33		TL-FC37

참고

TL-FC25 & TL-FC33을 사용할 때는 임팩트 렌치를 사용할 수 없습니다.

■ SM-BB92-41B/SM-BB72-41B

품		품	
 TL-BB12		 TL-BB13	TL-BB13


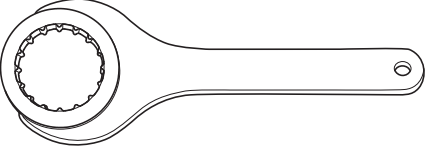

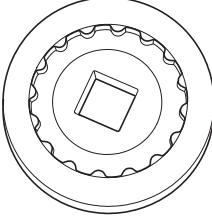

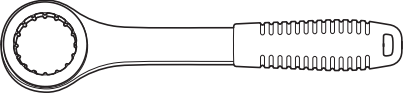
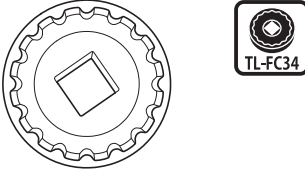
설치

■ 스투드 바텀 브래킷

툴 조합 목록

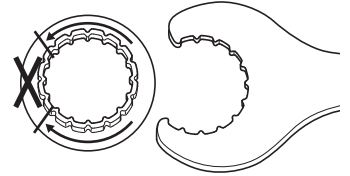
툴을 올바른 조합으로 사용하십시오.

BB-R9100

TL-FC24 & TL-FC32	TL-FC24 & TL-FC33
 	 
TL-FC24 & TL-FC36	TL-FC34
 	

참고

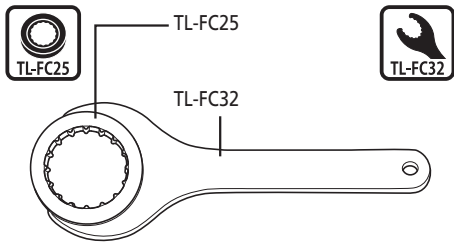
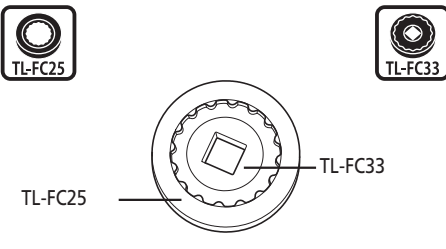
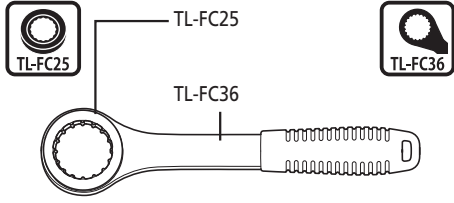
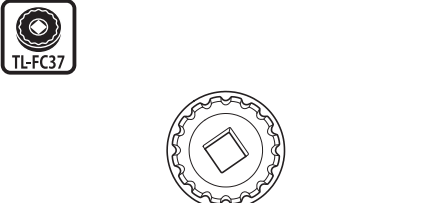
- 임팩트 렌치의 경우, BB-R9100용 TL-FC34를 사용하십시오. SM-BBR60용 TL-FC37을 사용하십시오. 기타 툴을 사용하면 툴을 손상시킬 수 있습니다.
- TL-FC24/FC25는 반복적으로 사용 시 손상되어 사용할 수 없게 될 수 있습니다.
- TL-FC24/FC25를 TL-FC32에 설치하는 경우, 설치 가능한 위치를 확인하십시오.



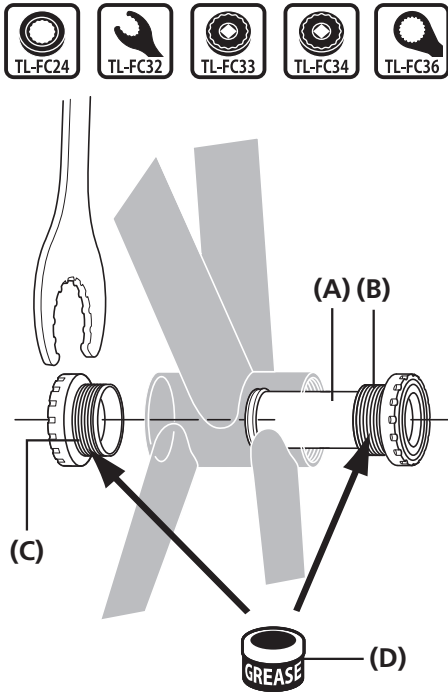
TL-FC32에 설치하는 경우, 설치 가능한 위치를 확인하십시오.

- TL-FC33/FC36을 설치할 때는 어떤 위치도 가능합니다.

SM-BBR60

TL-FC25 & TL-FC32	TL-FC25 & TL-FC33
 <p>TL-FC25</p> <p>TL-FC32</p>	 <p>TL-FC25</p> <p>TL-FC33</p>
TL-FC25 & TL-FC36	TL-FC37
 <p>TL-FC25</p> <p>TL-FC36</p>	 <p>TL-FC37</p>

버텀 브래킷 헬에 설치



좌측 및 우측 어댑터에 그리스를 도포하고 SHIMANO 오리지널 툴을 사용하여 바텀 브래킷의 우측 어댑터와 이너 커버, 그리고 바텀 브래킷의 좌측 어댑터를 설치하십시오.

- (A) 내부 커버
- (B) 우측 어댑터(원나사)
(70mm [M36]용 오른나사)
- (C) 좌측 어댑터(오른나사)
- (D) 그리스를 바릅니다
프리미엄 그리스(Y04110000)

조임 토크



35 ~ 50N·m

참고

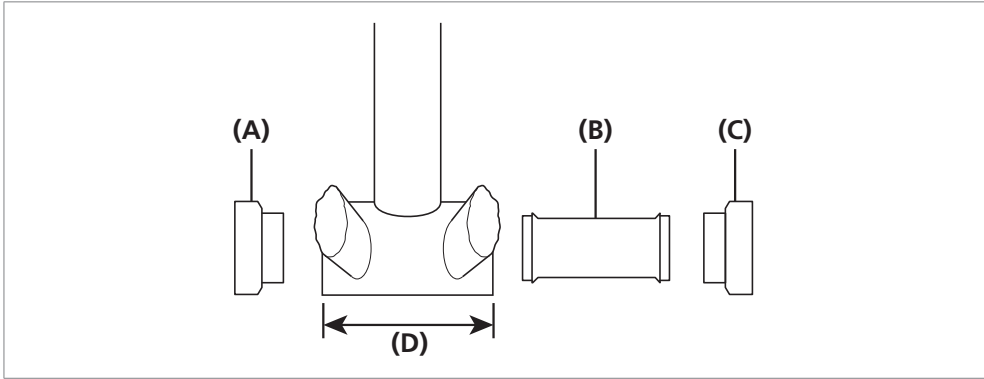
TL-FC24는 TL-FC32/FC36과 조합하여 조입니다.



버텀 브래킷 설치/제거 시 사용되는 툴 조합은 "툴 조합 목록"을 참조하십시오.

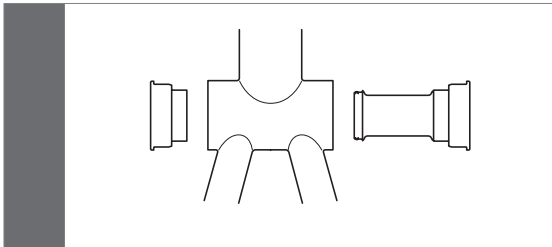
■ 프레스핏 BB

어댑터



- (A) 왼쪽 어댑터
- (B) 내부 커버
- (C) 오른쪽 어댑터
- (D) 버텀 브래킷 셸 너비

조립 예



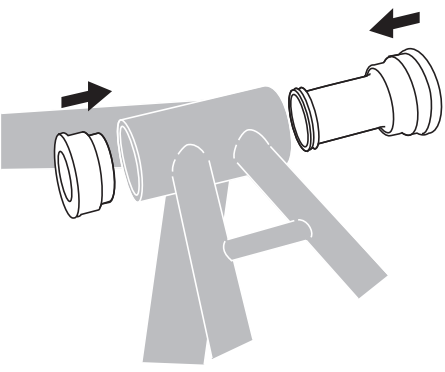
86.5mm의 셸 너비와 호환되는 버텀 브래킷을 사용하십시오.
내부 커버를 사용하십시오.

참고

- 프레임에 버텀 브래킷 셸을 위한 개구부가 포함된 경우 이너 커버 슬리브를 부착하여 이물질이 유입되지 않도록 하십시오.
- 버텀 브래킷 셸 내부에 구멍이 없는 프레임의 경우 내부 커버 슬리브 없이 설치할 수 있습니다.

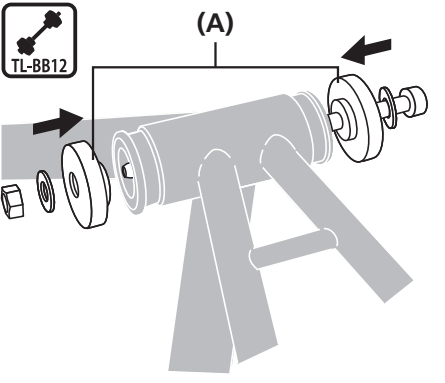
버텀 브래킷 셸에 설치

1



버텀 브래킷 셸에 버텀 브래킷을 삽입합니다.

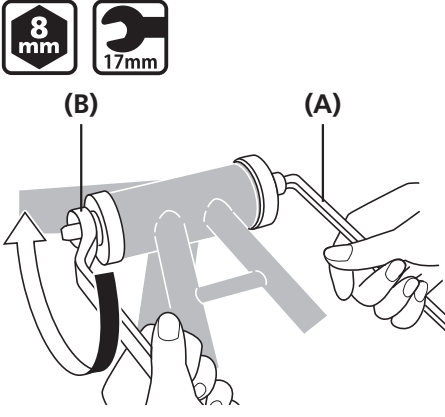
2



SHIMANO 오리지널 툴을 버텀 브래킷에 삽입하십시오.

(A) TL-BB12

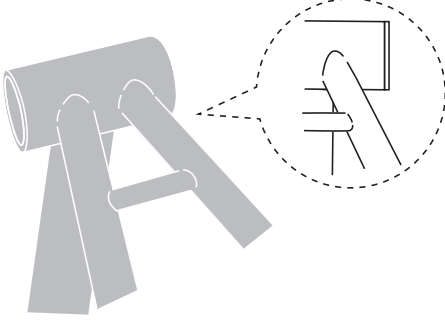
3



버텀 브래킷 스테이의 접촉면이 버텀 브래킷 셸의 접촉면과 평행하도록 하면서 스패너로 조여 버텀 브래킷을 압입합니다.

(A) 8mm 육각 렌치
(B) 17mm 스패너

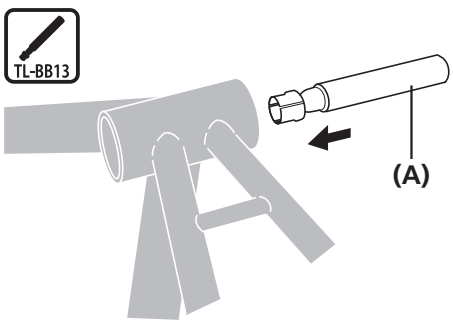
4



버텀 브래킷과 버텀 브래킷 셸 사이에 틈이 없는지 확인합니다.

버텀 브래킷 헬에서 제거

1



SHIMANO 오리지널 툴을 버텀 브래킷에 삽입하십시오.

(A) TL-BB13

2

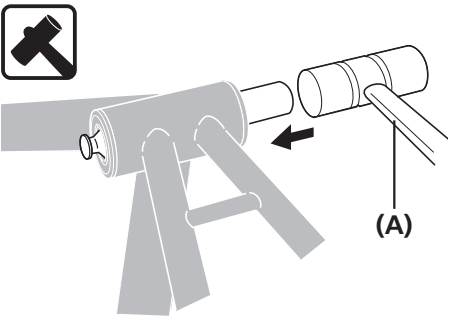


그림과 같이, 덮개를 손가락으로 잡고 반대 방향에서부터 미십시오.
(안으로 밀면, 덮개가 열립니다.)

 **TECH TIPS**

제거 툴의 끝을 아래로 누르고 있으면서 툴을 다른 쪽에서부터 제 위치에 잠길 때까지 밀어 넣으십시오.

3



버텀 브래킷의 끝이 튀어나올 때까지 소프트 페이스 망치로 SHIMANO 오리지널 툴을 두드리십시오.

(A) 소프트 페이스 망치

4



버텀 브래킷의 반대쪽 끝을 같은 방식으로 눌러 제거하십시오.

(A) 소프트 페이스 망치

참고

제거 중 손상될 수 있으므로 어댑터를 재사용하지 마십시오.

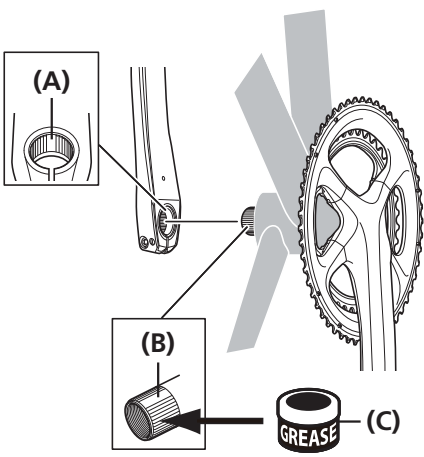
■ 크랭크의 설치

1



우측 크랭크 암 유닛이 바텀 브래킷에 닿을 때까지 끝까지 삽입하십시오.

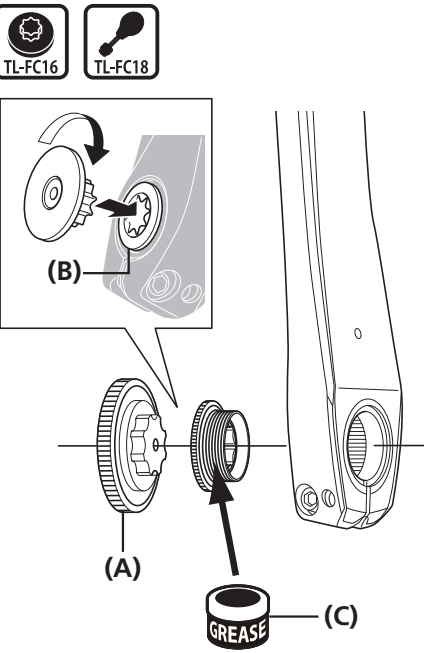
2



왼쪽 크랭크 암의 넓은 홈 부분을 홈이 넓은 오른쪽 크랭크 암 유닛 축에 설치하십시오.



- (A) 넓은 홈 부분(왼쪽 크랭크 암)
- (B) 넓은 홈 부분(축)
- (C) 그리스를 바릅니다
프리미엄 그리스(Y04110000)

3

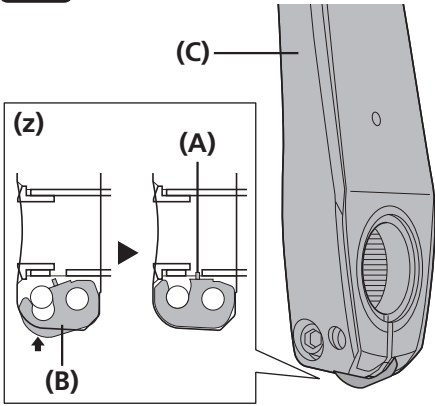


SHIMANO 오리지널 툴을 사용하여 캡을 조이십시오.

- (A) TL-FC16/FC18
- (B) 캡
- (C) 그리스를 바릅니다
프리미엄 그리스(Y04110000)

조임 토크	
 TL-FC16  TL-FC18	0.7 ~ 1.5N·m

4



스토퍼 플레이트를 밀어 넣고 플레이트 핀이 제 위치에 단단히 고정되었는지 확인한 후 왼쪽 크랭크 암의 나사를 조이십시오.

양쪽 나사를 지정된 조임 토크 (12 ~ 14N·m)로 동일하게 조이십시오.

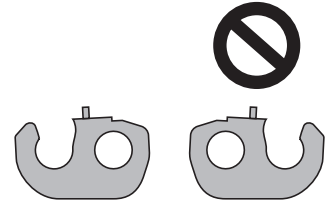
(z) 그림은 왼쪽 크랭크 암입니다 (단면도)

- (A) 플레이트 핀
- (B) 스톱퍼 플레이트
- (C) 왼쪽 크랭크 암

조임 토크	
	12 ~ 14N·m

참고

- 2개의 나사는 각 나사를 한 번에 완전히 조이지 않고 반드시 단계별로 번갈아가며 조여야 합니다.
- 그림에서와 같이 스톱퍼 플레이트를 올바른 방향으로 설정하십시오.



유지보수

유지보수

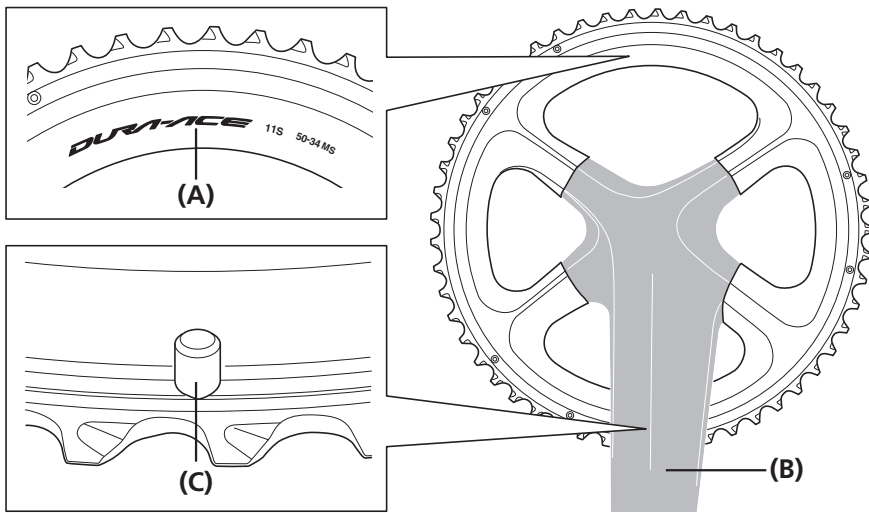
■ 체인링 교체

참고

- 체인링을 잘못된 위치에 설치하면 기어 변속 성능이 떨어집니다. 체인링을 올바른 위치에 설치하도록 주의하십시오.
- SHIMANO 순정 부품을 올바르게 조합하여 사용해야 합니다. 그렇지 않으면 크랭크 또는 체인링이 손상될 수 있습니다.

바깥쪽

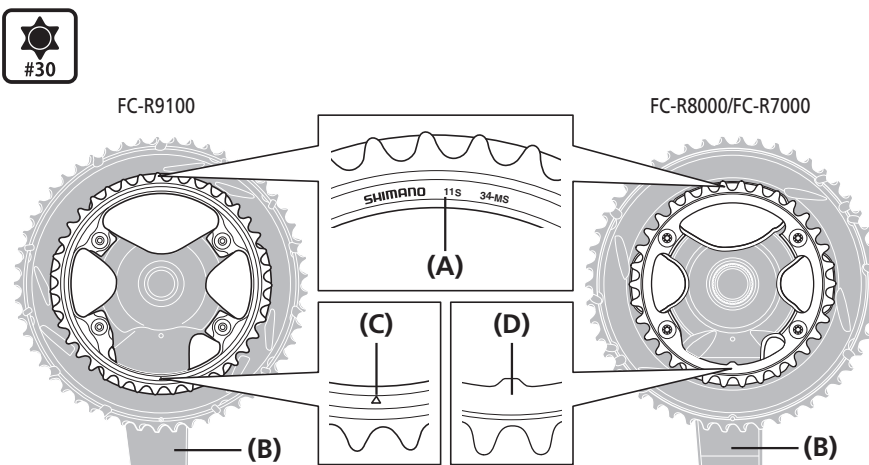
가장 큰 체인링의 표시된 쪽이 바깥쪽을 향한 상태에서, 체인 이탈 방지 핀이 크랭크 암 아래에 오도록 가장 큰 체인링을 설정하십시오.



- (A) 표지
- (B) 크랭크 암
- (C) 체인 이탈 방지 핀

안쪽

가장 작은 체인링의 표시된 쪽이 안쪽을 향한 상태에서, △ 표시 또는 정렬 탭이 크랭크 암 아래에 오도록 가장 작은 체인링을 설치하십시오.



- (A) 표지
- (B) 크랭크 암
- (C) △ 표시
- (D) 정렬 탭

조임 토크



12 ~ 16N·m

