

딜러 매뉴얼

로드	MTB	트레킹
시티 투어링/ 컴포트 자전거	어반 스포츠	E-BIKE

카세트 스프라켓

SLX

CS-M7000-11

DEORE

CS-M5100-11

CS-M4100-10

CS-LG600-11

CS-LG600-10

CS-HG500-10

목차




목차	2
중요 공지	3
안전 유의사항	4
사용되는 툴 목록	6
설치/제거.....	7
카세트 스프라켓 설치.....	7
카세트 스프라켓 제거.....	8
스프라켓 패턴.....	8
• CS-M7000-11	8
• CS-M5100-11	9
• CS-LG600-11	10
• CS-M4100-10	11
• CS-LG600-10	12
• CS-HG500-10	13

중요 공지

- 본 딜러 매뉴얼은 기본적으로 전문 자전거 정비사를 대상으로 작성되었습니다. 자전거 조립에 대해 전문 교육을 받지 않은 사용자가 혼자서 딜러 매뉴얼을 사용하여 부품을 설치해서는 안 됩니다. 매뉴얼의 내용 중 확실하지 않은 점이 있을 경우, 설치를 진행하지 마십시오. 대신, 구매처 또는 디스트리뷰터에 문의하여 지원받으십시오.
- 반드시 제품에 포함된 모든 매뉴얼을 읽으십시오.
- 본 딜러 매뉴얼에 명시된 사항 외에 별도로 제품을 분해하거나 개조하지 마십시오.
- 모든 매뉴얼과 기술 문서는 <https://si.shimano.com>에서 온라인으로 확인할 수 있습니다.
- 인터넷 접근이 어려운 고객의 경우 SHIMANO 디스트리뷰터 또는 SHIMANO 사무실에 문의하여 사용 설명서 하드카피 1부를 받아보실 수 있습니다.
- 대리점으로 영업하고 있는 해당 국가, 주 또는 지역의 적절한 규칙 및 규정을 준수하십시오.


안전을 위해 사용 전에 딜러 매뉴얼을 꼼꼼히 읽고 이에 따라 올바르게 사용하십시오.

신체적 부상 및 장비와 주변 환경의 물리적 손상을 방지하려면 다음 지침을 항상 준수해야 합니다. 지침은 제품을 올바르게 사용하지 않을 경우 발생할 수 있는 위험이나 손상 정도에 따라 분류됩니다.

 위험	본 지침을 따르지 않을 경우 사망에 이르거나 심각한 부상을 입게 됩니다.
 경고	본 지침을 따르지 않을 경우 사망이나 심각한 부상이 발생할 수 있습니다.
 주의	본 지침을 따르지 않을 경우 신체적 부상 또는 장비 및 주변에 물리적 손상이 발생할 수 있습니다.

안전 유의사항

⚠ 경고

- 제품 설치 시 정비 지침서에 명시된 지침을 반드시 준수하십시오.
SHIMANO 순정 부품만 사용하십시오. 부품 또는 교환 부품을 잘못 조립하거나 조절한 경우 부품 고장이 발생하여 라이더가 통제력을 잃으며 사고가 날 수 있습니다.
-  부품 교체 등 유지보수 작업 수행 시 승인된 보안경을 착용하십시오.

반드시 사용자에게 다음 사항을 알려십시오:

- 적절한 체인 클리너로 체인과 QUICK-LINK를 정기적으로 세척하십시오. 유지보수 주기는 사용 및 주행 환경에 따라 다릅니다. 녹 제거제와 같은 알칼리 또는 산성 용매를 절대 사용하지 마십시오. 이런 용매를 사용할 경우, 체인 또는 QUICK-LINK가 파손되거나 심각한 부상을 초래할 수 있습니다.

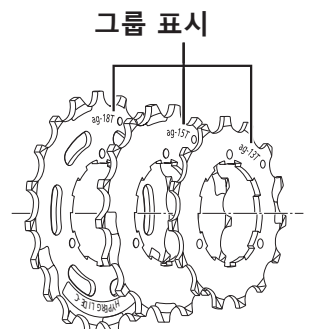
참고

반드시 사용자에게 다음 사항을 알려십시오:

- 사용 중 체인 스키핑이 계속 발생하는 경우 구매처에 문의하십시오.
- 중성 세제를 사용하여 기어를 정기적으로 세척한 다음, 윤활유를 도포하십시오. 또한, 중성 세제를 사용하여 체인과 QUICK-LINK를 닦고 윤활유를 도포하는 것은 체인과 QUICK-LINK의 수명을 연장할 수 있는 효과적인 방법입니다.
- 정상적인 사용과 노화에 따른 제품의 자연적인 마모와 성능 저하는 보증 항목에서 제외됩니다.

자전거 설치 및 유지보수

- 기어는 정기적으로 중성 세제를 사용해 세척하십시오. 또한, 중성 세제를 사용해 체인을 닦고 윤활유를 도포할 경우 기어와 체인의 수명을 효과적으로 연장할 수 있습니다.
 - 항상 권장 기어 조합을 사용하십시오.
 - 반드시 항상 같은 기어 그룹 표시의 스프라켓 세트를 사용하고, 절대 다른 기어 그룹 표시가 있는 스프라켓을 조합하여 사용하지 마십시오.
- * 톱니 조합에 따라 표시가 없을 수도 있습니다.






- CS-M7000-11/CS-M5100-11은 항상 HG-X 11단 체인 또는 CN-LG500과 함께 사용하십시오. 다른 체인은 치수가 같지 않으므로 함께 사용할 수 없습니다.
- CS-M4100-10/CS-HG500-10은 항상 HG-X 10단 체인과 함께 사용하십시오. 다른 체인은 치수가 같지 않으므로 함께 사용할 수 없습니다.
- CS-LG600 및 기타 LINKGLIDE 제품을 사용하기 전에 호환성 정보에 나열된 조합을 확인하십시오(<https://productinfo.shimano.com/#/com>). 다른 제품은 사양이 같지 않으므로 함께 사용할 수 없습니다.
11단 사양: <https://productinfo.shimano.com/#/com?cid=C-432&acid=C-435>
10단 사양: <https://productinfo.shimano.com/#/com?cid=C-432&acid=C-436>

본 매뉴얼은 제품의 사용 방법을 설명하기 위하여 작성되었으므로 매뉴얼에 포함된 그림은 실제 제품과 다를 수 있습니다.

사용되는 툴 목록

설치/제거, 조절 및 유지보수 목적에 다음과 같은 툴이 필요합니다.

툴	
	TL-LR10 / TL-LR15
	TL-SR23 / TL-SR24
	멍키 렌치

설치/제거

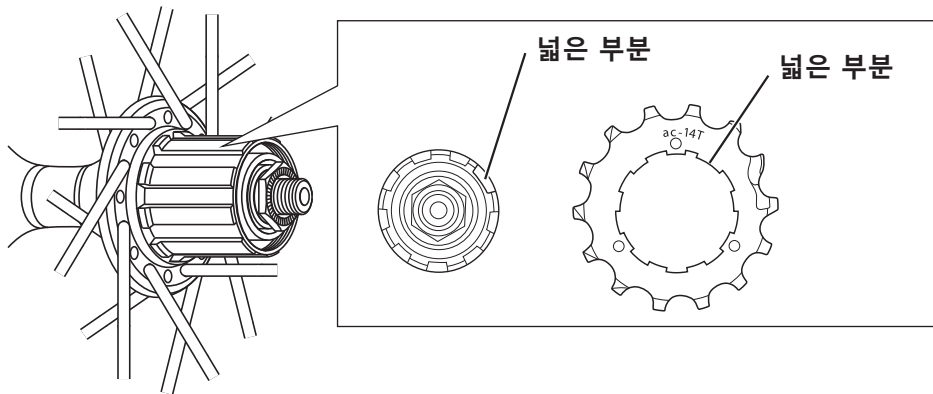
카세트 스프라켓 설치

1. 모든 스프라켓을 프리휠 바디 위에 배치하십시오.

스프라켓을 가장 큰 스프라켓부터 내림차순으로 배치하십시오.

스프라켓의 넓은 볼록한 부분이 프리휠 바디의 넓은 홈과 일치하도록 스프라켓을 배치하십시오.

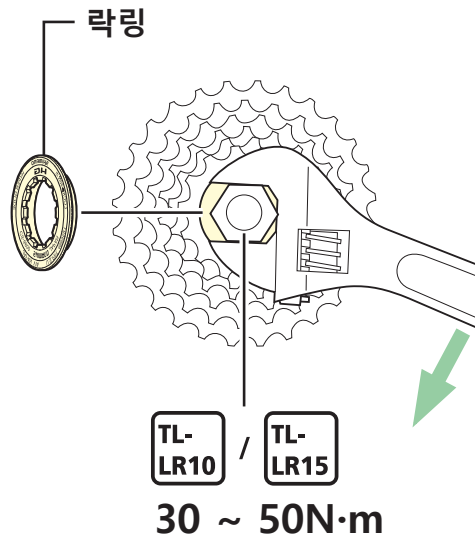
스프라켓의 표시된 쪽이 바깥쪽으로 향해야 합니다.



TECH TIPS

- 프리휠 바디와 각 스프라켓에는 넓은 홈 부분이 각각 하나씩만 있습니다. 스프라켓 설치 시 확인하십시오.

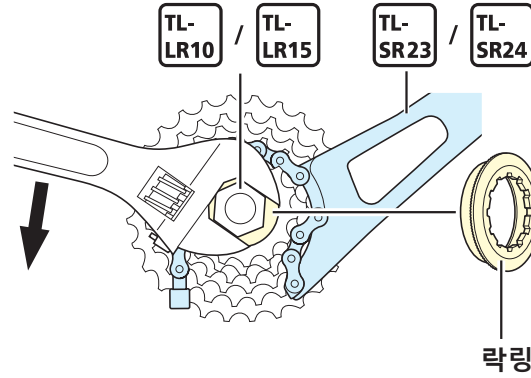
2. 락링을 프리허브 바디 안에 넣고 SHIMANO 오리지널 툴을 사용해 조이십시오.



카세트 스프라켓 제거

1. SHIMANO 오리지널 툴로 락링을 제거하십시오.

어셈블리를 고정하기 위해 가운데 스프라켓 바깥쪽의 스프라켓 위에 TL-SR23/TL-SR24를 설치하십시오. TL-SR23/TL-SR24가 가운데 스프라켓 안쪽의 스프라켓 위에 설치된 경우 안정적이지 않습니다.

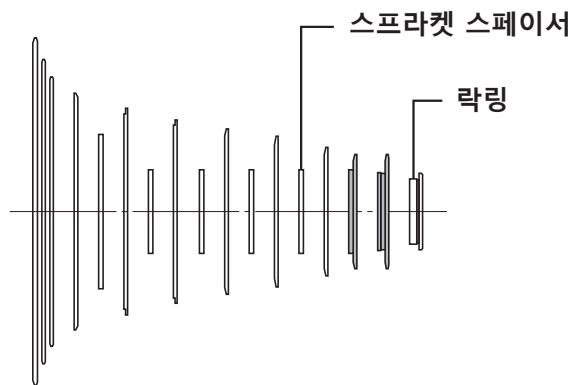


2. 프리허브 바디에서 카세트 스프라켓을 제거하십시오.

스프라켓 패턴

CS-M7000-11

< 11-40T(bs), 11-42T(bt), 11-46T >

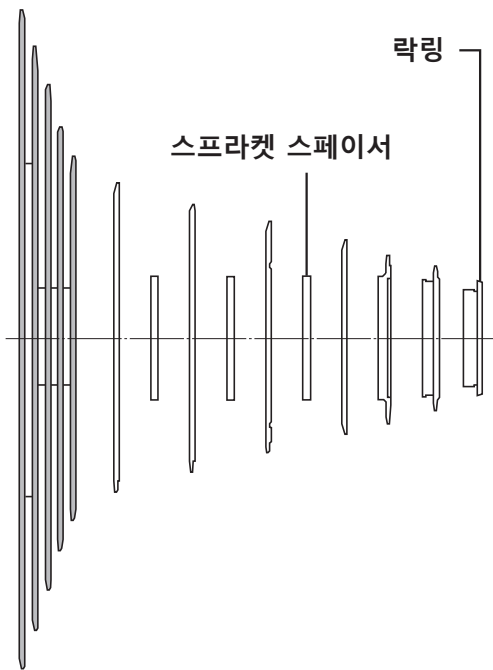


11-40T			11-42T			11-46T		
톱니 개수	체인링		톱니 개수	체인링		톱니 개수	체인링	
	(1)	(2)		(1)	(2)		(1)	(2)
40, 35, 31	40T bs, 35T bs, 31T bs	11S 40B, 11S 35B, 11S 31B	42, 37, 32	42T bt, 37T bt, 32T bt bu	11S 42A, 11S 37A, 11S 32B	46, 37, 32	46T bu, 37T2 bu, 32T bt bu	11S 46A, 11S 37B, 11S 32B
27	27T bs	11S 27D	28	28T bt bu	11S 28D	28	28T bt bu	11S 28D
24	24T bs bt bu	11S 24D	24	24T bs bt bu	11S 24D	24	24T bs bt bu	11S 24D
21	21T bs bt bu	11S 21H	21	21T bs bt bu	11S 21H	21	21T bs bt bu	11S 21H
19	19T bs bt bu	11S 19H	19	19T bs bt bu	11S 19H	19	19T bs bt bu	11S 19H
17	17T bs bt bu	11S 17E	17	17T bs bt bu	11S 17E	17	17T bs bt bu	11S 17E
15	15T bs bt bu	11S 15C	15	15T bs bt bu	11S 15C	15	15T bs bt bu	11S 15C
13	13T bs bt bu	11S 13C	13	13T bs bt bu	11S 13C	13	13T bs bt bu	11S 13C
11	11T bs bt bu	11S 11B	11	11T bs bt bu	11S 11B	11	11T bs bt bu	11S 11B

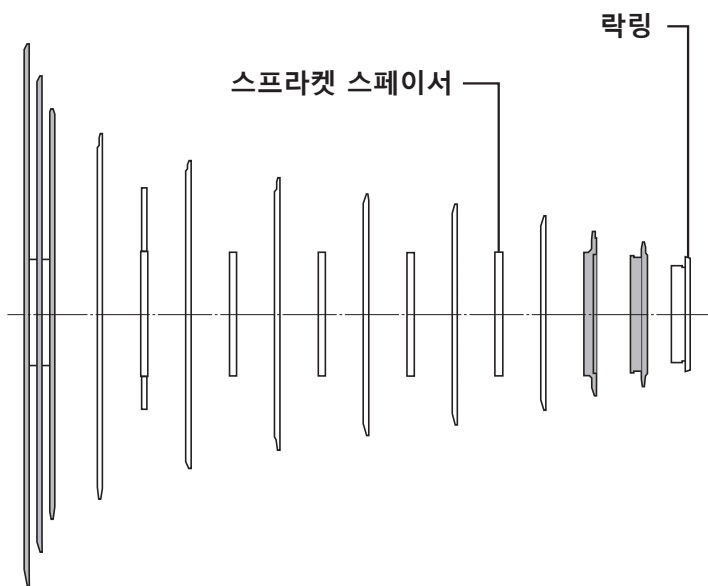
스프라켓에는 기어 그룹 표시 (1) 또는 (2)가 있습니다.

CS-M5100-11

< 11-51T >



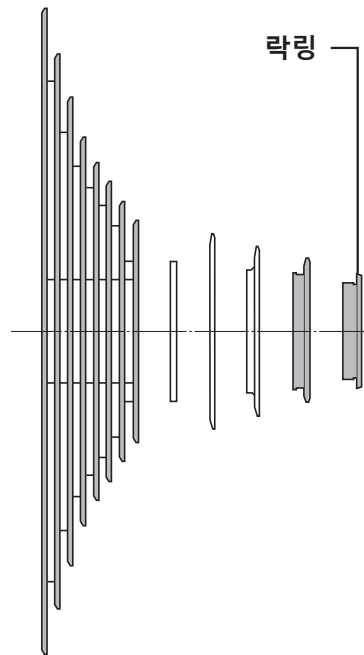
< 11-42T >



11-51T		11-42T	
톱니 개수	표시	톱니 개수	표시
51, 45, 39, 33, 28	51C, 45G, 39C, 33B, 28G	42, 37, 32, 28, 24	42B, 11S 37A, 11S 32B, 11S 28D, 11S 24D
24	24T bv	21	11S 21H
21	21L	19	11S 19H
18	18G	17	11S 17E
15	15T bj bk bv	15	11S 15C
13	13C 11S	13	11S 13C
11	11B 11S	11	11S 11B

CS-LG600-11

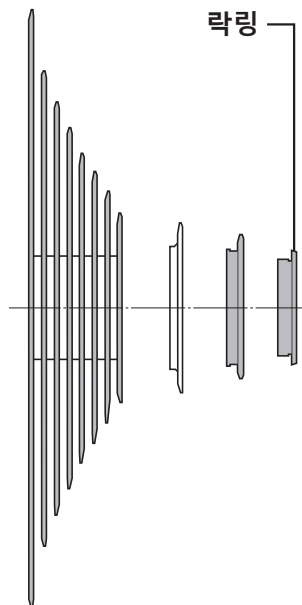
< 11-50T >



11-50T	
톱니 개수	표시
50,	50T,
43,	43T,
36,	36T,
30,	30T,
26,	26T,
23,	23T,
20,	20T,
17	17T
15	15T
13	13T
11	11T

CS-M4100-10

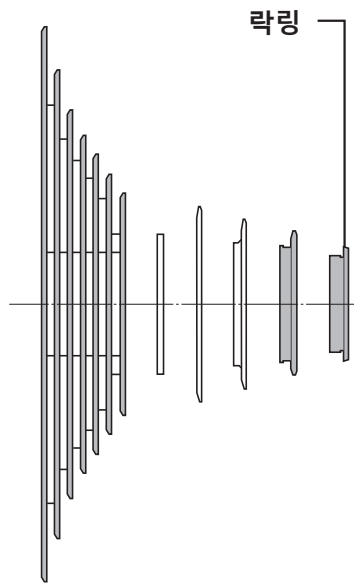
< 11-46T >



11-46T		11-42T	
톱니 개수	표시	톱니 개수	표시
46, 37, 32, 28, 24, 21, 18, 15	46B, 37T bv, 32T2 bv, 28T2 bv, 24T bv, 21T2 bv, 18T2 bv, 15T bj bk bv	42, 37, 32, 28, 24, 21, 18, 15	42C, 37T bv, 32T2 bv, 28T2 bv, 24T bv, 21T2 bv, 18T2 bv, 15T bj bk bv
13	13T bj bk bv	13	13T bj bk bv
11	11T bj bk bv	11	11T bj bk bv

CS-LG600-10

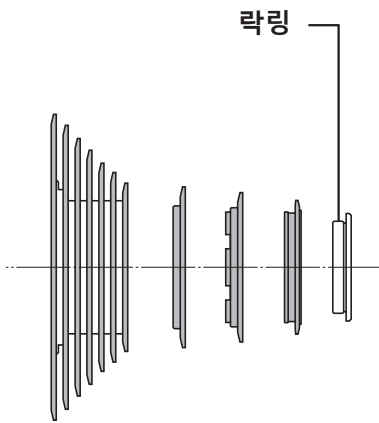
< 11-43T >



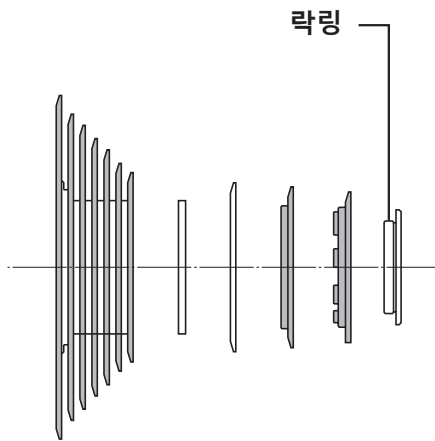
11-43T	
톱니 개수	표시
43,	43T,
36,	36T,
30,	30T,
26,	26T,
23,	23T,
20,	20T,
17	17T
15	15T
13	13T
11	11T

CS-HG500-10

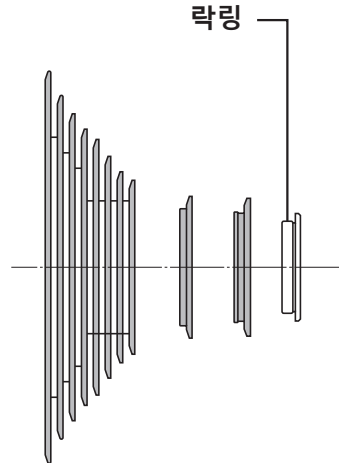
< 11-25T >



< 12-28T >



< 11-32T(bl), 11-34T(bj), 11-42T(bv) >



11-25T		12-28T		11-32T(bl)	
톱니 개수	표시	톱니 개수	표시	톱니 개수	표시
25,	25T2,	28,	28T,	32,	32T bl,
23,	23T,	25,	25T,	28,	28T bl,
21,	21T,	23,	23T,	25,	25T bl,
19,	19T3,	21,	21T,	22,	22T bl,
17,	17T2,	19,	19T3,	20,	20T bl,
15,	15T,	17,	17T2,	18,	18T bl,
14,	14T,	15,	15T,	16,	16T bl,
13	13T	14	14T	14	14T bl
12	12T	13	13T	12	12T bl
11	11T	12	12T	11	11T2 bl

11-34T(bj)		11-42T(bv)	
톱니 개수	표시	톱니 개수	표시
34, 30, 26, 23, 21, 19, 17, 15	34T bj, 30T bj, 26T bj, 23T bj, 21T bj bk, 19T bj bk, 17T bj bk, 15T bj bk bv	46, 37, 32, 28, 24, 21, 18, 15	42T bv, 37T bv, 32T2 bv, 28T2 bv, 24T bv, 21T2 bv, 18T2 bv, 15T bj bk bv
13	13T bj bk bv	13	13T bj bk bv
11	11T bj bk bv	11	11T bj bk bv

