

딜러 매뉴얼

로드	MTB	트레킹
시티 투어링/ 컴포트 자전거	어반 스포츠	E-BIKE

앞변속기

XTR
FD-M9100

DEORE XT
FD-M8100

SLX
FD-M7100

목차




목차	2
중요 공지	3
안전 유의사항	4
사용되는 툴 목록	6
설치/제거.....	7
앞변속기 설치.....	7
• 리어 서스펜션이 있는 자전거의 설치.....	7
• 밴드 타입	7
• 다이렉트 마운트 타입	10
• E 타입	13
조절	16
이너 케이블 설치 및 기어 변속 작동 조절	16
• 로우 리미트에서 스트로크 조절	16
• 이너 케이블 연결 및 고정	17
• 케이블 장력 조절	18
• 하이 리미트에서 스트로크 조절	19
• 기어 변속 및 미세 조정 점검	20
유지보수.....	21
체인 캐처 교체.....	21
• 제거.....	21
• 설치.....	21
고무 패드 A 교체.....	22
• 제거.....	23
• 설치.....	24
고무 패드 B 교체	24
• 제거.....	24
• 설치.....	25
돌출부가 있는 커버 교체	25
• 제거.....	25
• 설치.....	26

중요 공지

- 본 딜러 매뉴얼은 기본적으로 전문 자전거 정비사를 대상으로 작성되었습니다. 자전거 조립에 대해 전문 교육을 받지 않은 사용자가 혼자서 딜러 매뉴얼을 사용하여 부품을 설치해서는 안 됩니다. 매뉴얼의 내용 중 분명하지 않은 점이 있는 경우, 설치를 진행하지 마십시오. 대신, 구매처 또는 디스트리뷰터에 문의하여 지원받으십시오.
- 반드시 제품에 포함된 모든 정비 지침서를 읽으십시오.
- 본 딜러 매뉴얼에 명시된 사항 외에 별도로 제품을 분해하거나 개조하지 마십시오.
- 모든 정비 지침서와 기술 문서는 <https://si.shimano.com>에서 온라인으로 확인할 수 있습니다.
- 인터넷 접근이 어려운 고객의 경우 SHIMANO 디스트리뷰터 또는 SHIMANO 사무실에 문의하여 사용 설명서 하드카피 1부를 받아보실 수 있습니다.
- 딜러로 영업하고 있는 해당 국가, 주 또는 지역의 관련 규칙 및 규정을 준수하십시오.


안전을 위해 사용 전에 딜러 매뉴얼을 꼼꼼히 읽고 이에 따라 올바르게 사용하십시오.

신체적 부상 또는 장비 및 주변 환경의 물리적 손상을 방지하려면 다음 지침을 항상 준수해야 합니다. 지침은 제품을 올바르게 사용하지 않을 경우 발생할 수 있는 위험이나 손상 정도에 따라 분류됩니다.

 위험	본 지침을 따르지 않을 경우 사망에 이르거나 심각한 부상을 입게 됩니다.
 경고	본 지침을 따르지 않을 경우 사망이나 심각한 부상이 발생할 수 있습니다.
 주의	본 지침을 따르지 않을 경우 신체적 부상 또는 장비 및 주변에 물리적 손상이 발생할 수 있습니다.

안전 유의사항

⚠ 경고

- 제품 설치 시 정비 지침서에 명시된 지침을 반드시 준수하십시오.
SHIMANO 순정 부품만 사용하십시오. 부품 또는 교환 부품을 잘못 조립하거나 조절한 경우 부품 고장이 발생하여 라이더가 통제력을 잃으며 사고가 날 수 있습니다.
-  부품 교체 등 유지보수 작업 수행 시 승인된 보안경을 착용하십시오.

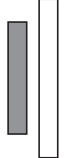
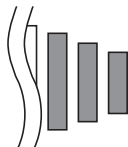
반드시 사용자에게 다음 사항을 알려십시오:

- 주행 중에 옷자락 끝이 체인에 끼이지 않도록 주의하십시오. 주의하지 않을 경우 자전거에서 떨어질 수 있습니다.

참고

반드시 사용자에게 다음 사항을 알려십시오:

- 기어 변속 작동이 부드럽게 이뤄지지 않을 경우 변속기를 세척하고 움직이는 모든 부품에 윤활유를 도포하십시오.
- 체인이 그림과 같은 위치에 있을 경우 체인이 프론트 체인링이나 앞변속기에 닿아 소음이 발생할 수 있습니다. 소음이 문제인 경우 리어 스프라켓을 다음으로 가장 큰 기어나 그 다음 크기의 기어로 변속하십시오.

	더블(12단)
프론트 체인링	
리어 스프라켓	

자전거 설치 및 유지보수:




- 서스펜션이 포함된 프레임의 경우, 체인 스테이 각도가 자전거에 타고 있을 때와 아닐 때에 따라 달라질 수 있습니다.
- 자전거가 주행 중이 아닌 상태에서 체인이 앞에서 가장 큰 체인링과 뒤에서 가장 작은 스프라켓에 위치할 때, 앞변속기의 아우터 플레이트가 체인에 닿을 수 있습니다.

- 원활한 작동을 위해 OT-SP41 아우터 케이싱과 케이블 가이드를 사용하십시오.
- 링크의 과도한 흔들림 때문에 기어 변속 조절이 불가능할 경우에는 변속 유닛을 교체하십시오.
- 정상적인 사용과 노화에 따른 제품의 자연적인 마모와 성능 저하는 보증 항목에서 제외됩니다.

본 매뉴얼은 제품의 사용 방법을 설명하기 위하여 작성되었으므로 매뉴얼에 포함된 그림은 실제 제품과 다를 수 있습니다.

사용되는 툴 목록

설치/제거, 조절 및 유지보수 목적에 다음과 같은 툴이 필요합니다.

툴	
	2mm 육각 렌치
	4mm 육각 렌치
	별모양 나사[#10]

설치/제거

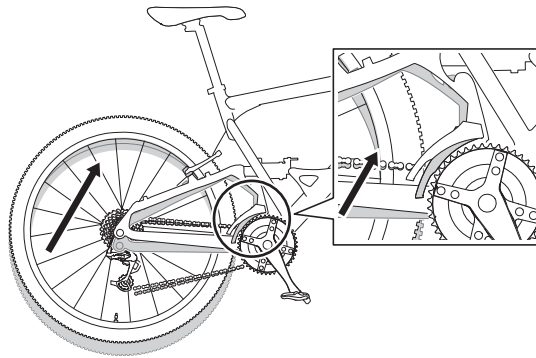
앞변속기 설치

참고

- 부품을 카본 프레임/핸들 바에 설치할 때 카본 프레임 또는 핸들 바 제조사를 통해 권장 조임 토크를 확인하십시오. 부품을 과도하게 조이거나 부적절하게 고정하여 발생하는 프레임/핸들 바의 손상을 방지할 수 있습니다.

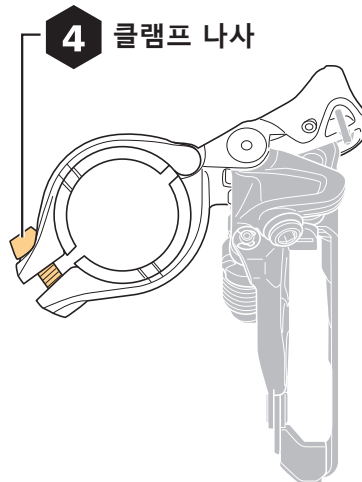
리어 서스펜션이 있는 자전거의 설치

설치 및 SIS 조절 절차를 위해 서스펜션이 라이딩 시의 기하학적 형태에 가까운 상태로 변속 작동을 테스트하십시오.



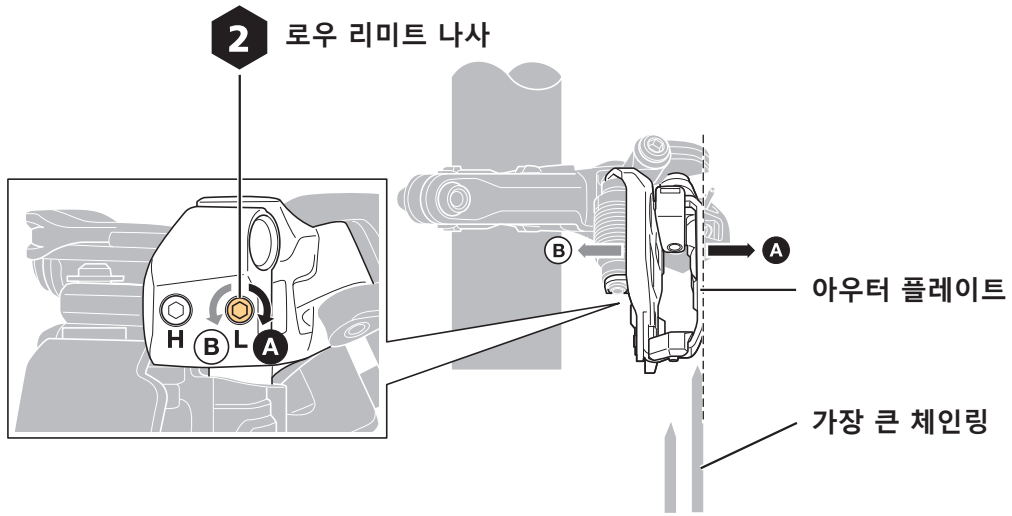
밴드 타입

1. 임시로 클램프 나사를 부착하십시오.



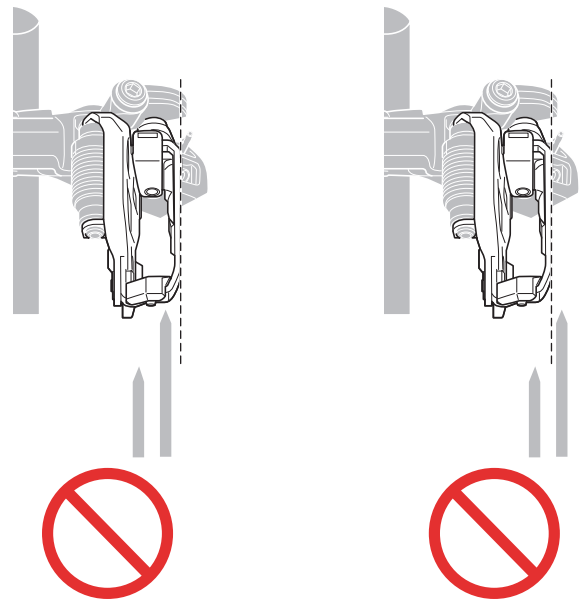
2. 아우터 플레이트의 위치를 조절하십시오.

로우 리미트 나사를 사용해 아우터 플레이트가 가장 큰 체인링의 평평한 표면과 일치하도록 정렬하십시오.



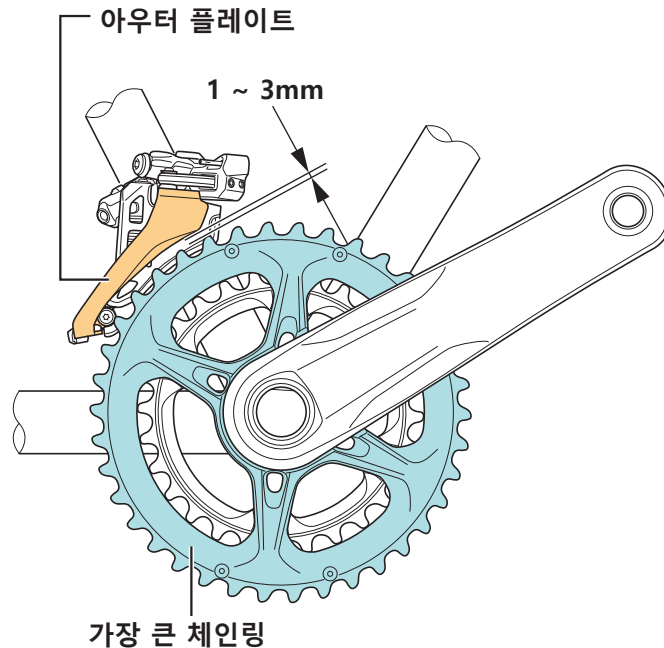
참고

- 그림과 같이 아우터 플레이트를 배치하지 마십시오.



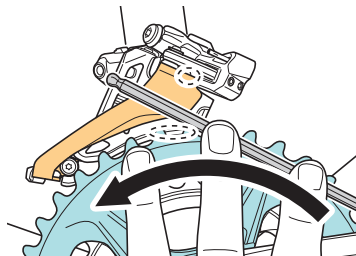
3. 높이를 조절하십시오.

가장 큰 체인링의 톱니 끝에서 길이가 1 ~ 3mm가 되도록 설치 높이를 조절하십시오.

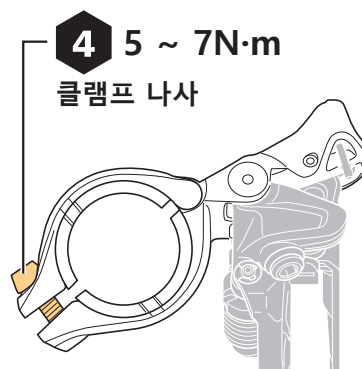


4. 설치 위치를 조절하십시오.

그림과 같이 육각 렌치 등의 툴을 가장 큰 체인링의 평평한 표면에 고정하고, 앞변속기를 설치해 프론트 체인링과 평행하도록 하십시오.

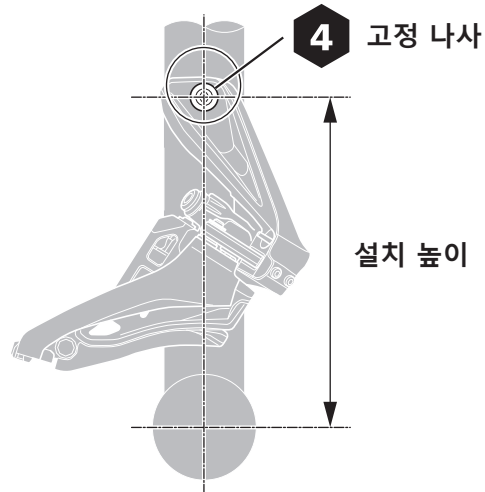


5. 클램프 나사를 조이십시오.



다이렉트 마운트 타입

1. 임시로 앞변속기를 프레임에 설치하십시오.



참고

- 호환 가능한 체인링은 설치 높이에 따라 다릅니다. 프레임의 치수를 확인해야 합니다.

FD-M9100

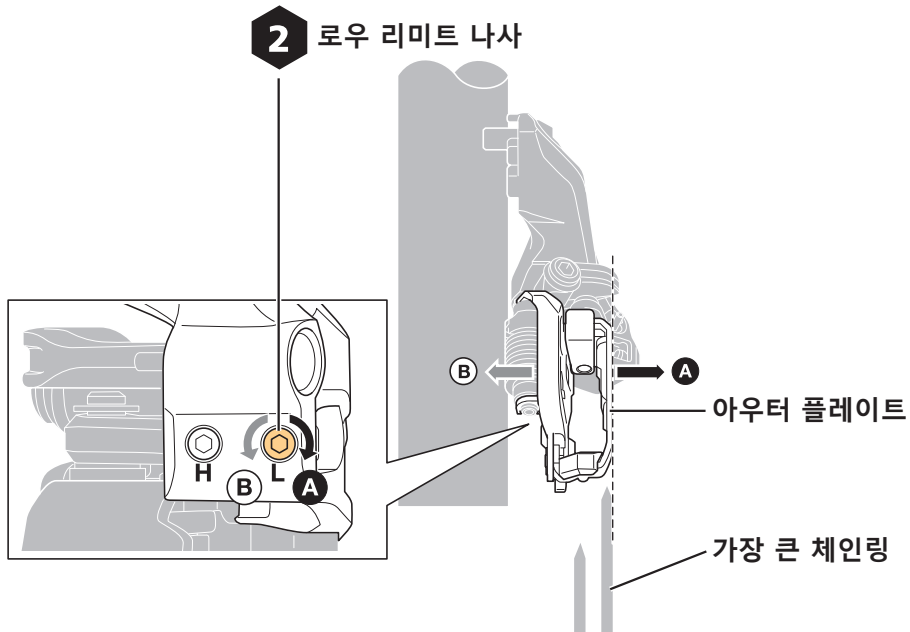
설치 높이	가장 큰 호환 가능한 체인링
155.5mm	38T 전용
159.5mm	없음

FD-M8100/M7100

설치 높이	가장 큰 호환 가능한 체인링
155.5mm	36T ~ 38T
159.5mm	38T 전용

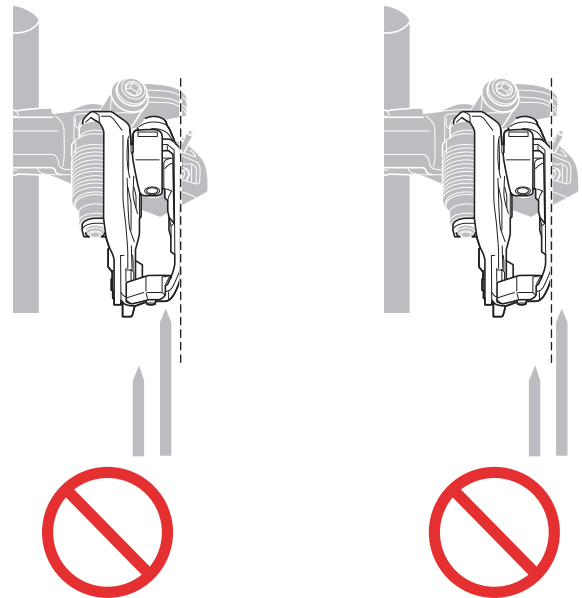
2. 아우터 플레이트의 위치를 조절하십시오.

로우 리미트 나사를 사용해 아우터 플레이트가 가장 큰 체인링의 평평한 표면과 일치하도록 정렬하십시오.



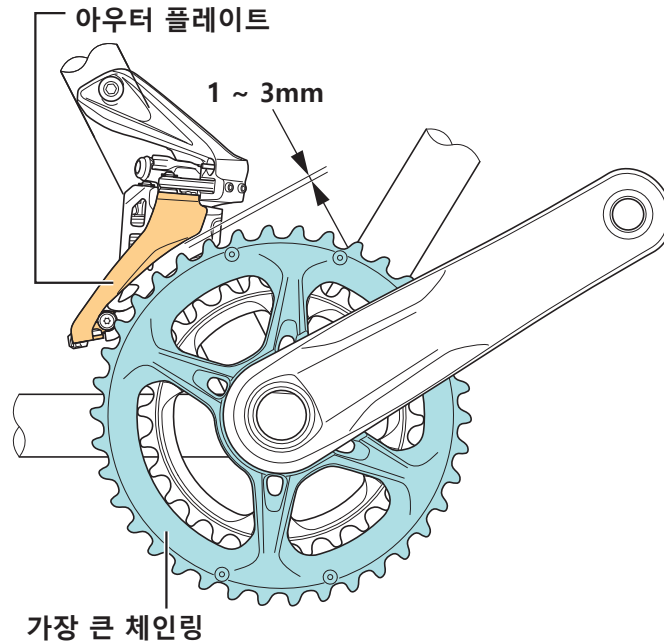
참고

- 그림과 같이 아우터 플레이트를 배치하지 마십시오.

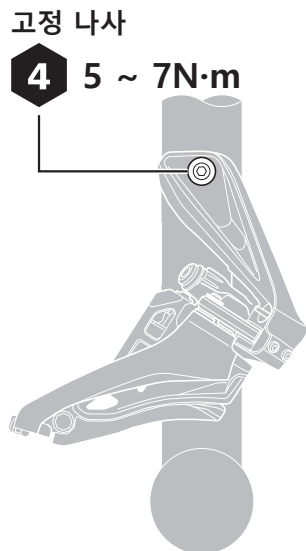


3. 높이를 조절하십시오.

가장 큰 체인링의 톱니 끝에서 길이가 1 ~ 3mm가 되도록 설치 높이를 조절하십시오.



4. 앞변속기를 프레임에 고정하십시오.

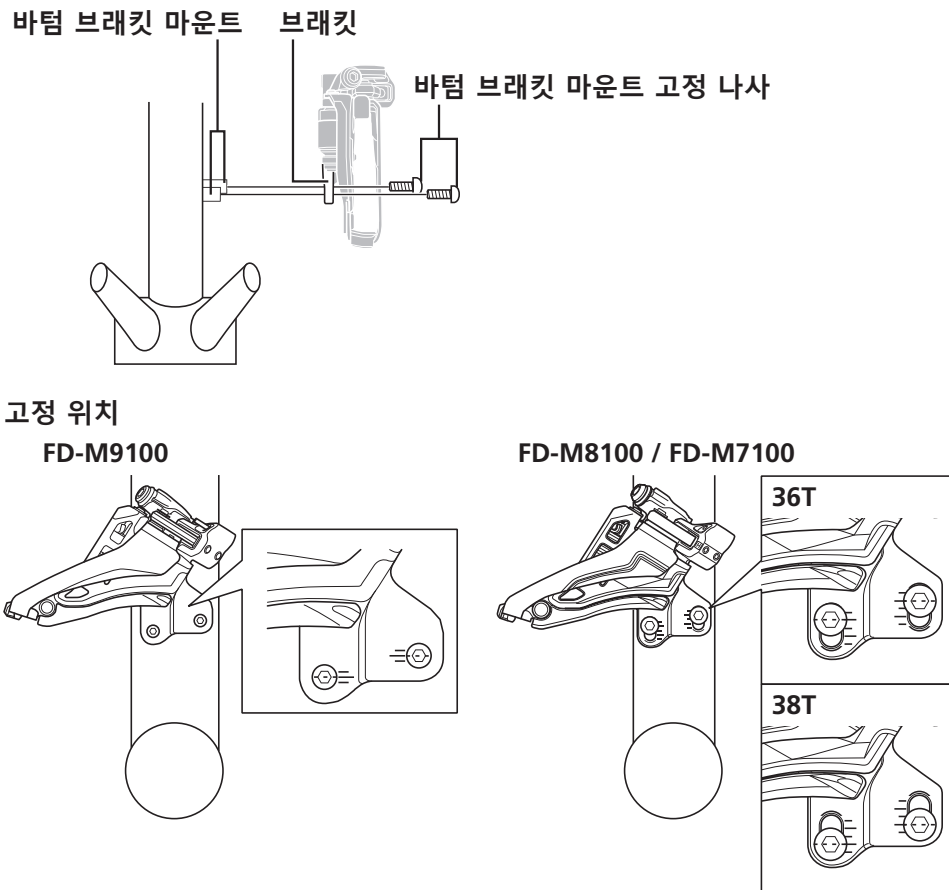


E 타입

1. 임시로 앞변속기를 프레임에 설치하십시오.

바텀 브래킷 마운트 고정 나사를 사용해 고정하십시오.

고정 위치는 그림을 참고하십시오.

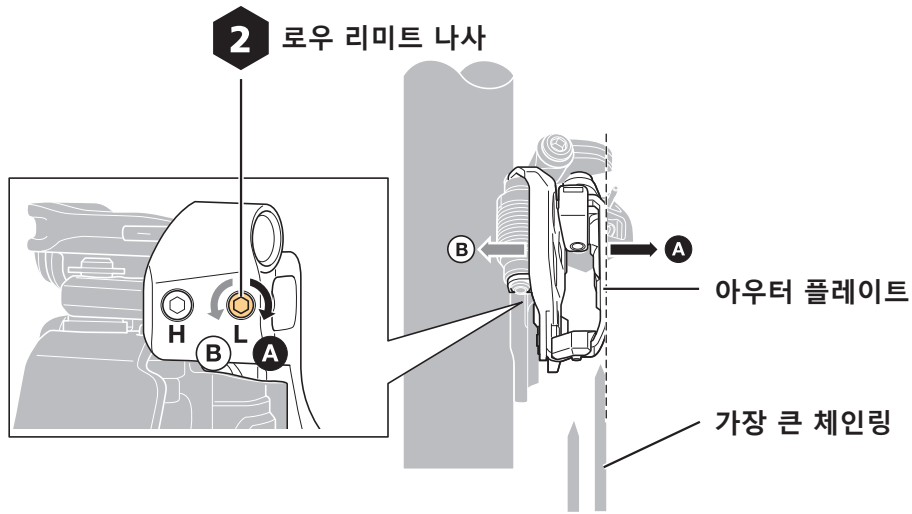


참고

- 바텀 브래킷 마운트 고정 나사는 SHIMANO 구성품에 포함되지 않습니다.

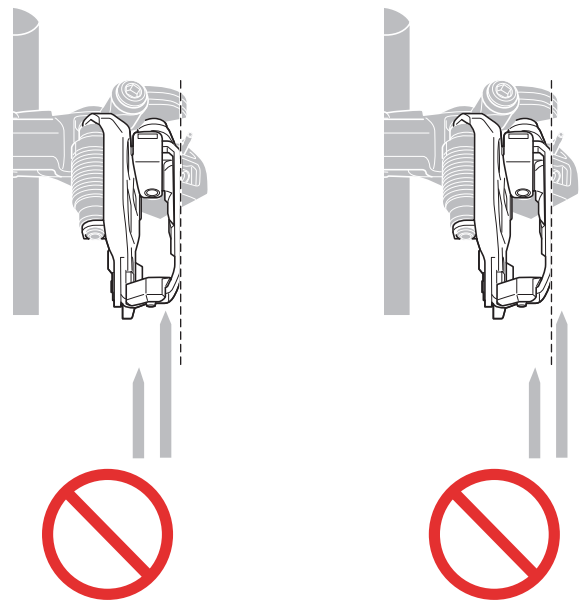
2. 아우터 플레이트의 위치를 조절하십시오.

로우 리미트 나사를 사용해 아우터 플레이트가 가장 큰 체인링의 평평한 표면과 일치하도록 정렬하십시오.



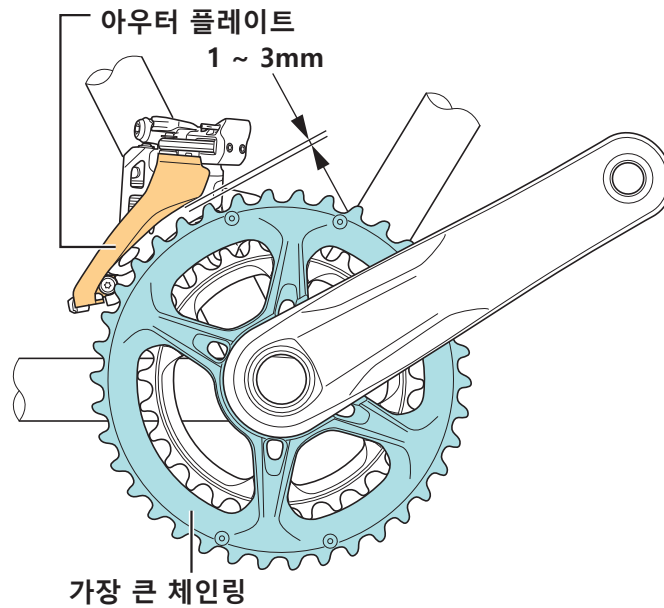
참고

- 그림과 같이 아우터 플레이트를 배치하지 마십시오.



3. 높이를 조절하십시오.

가장 큰 체인링의 톱니 끝에서 길이가 1 ~ 3mm가 되도록 설치 높이를 조절하십시오.



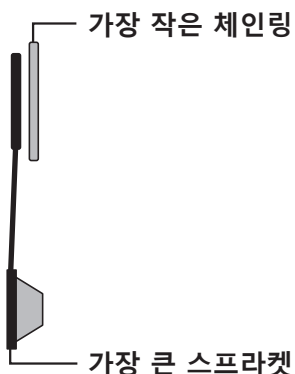
4. 앞변속기를 프레임에 고정하십시오.

조절

이너 케이블 설치 및 기어 변속 작동 조절

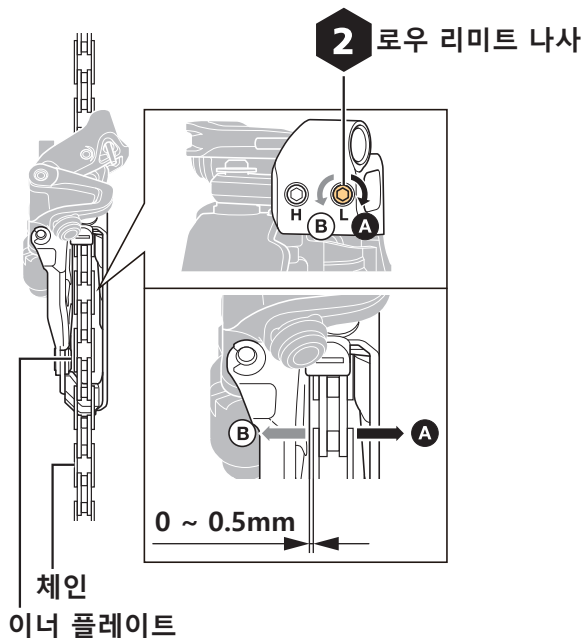
로우 리미트에서 스트로크 조절

1. 체인을 가장 작은 체인링과 가장 큰 스프라켓에 맞추어 변속하십시오.



2. 앞변속기의 하단 위치를 조정하십시오.

이너 플레이트와 체인의 틈을 0 ~ 0.5mm로 조절하십시오.



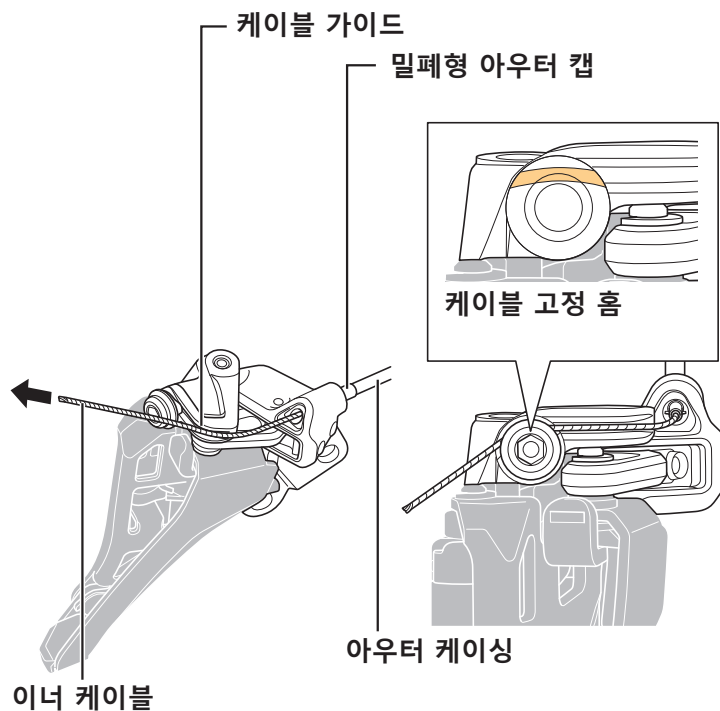
이너 케이블 연결 및 고정

1. 변속 레버의 릴리스 레버를 작동해 초기 위치로 설정하십시오(가장 작은 체인링 측).

2. 앞변속기에 이너 케이블을 통과시키십시오.

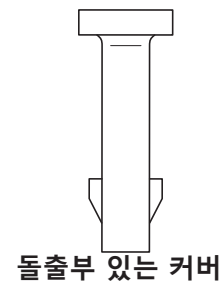
케이블 가이드와 케이블 고정 홈에 케이블을 통과시키십시오.

케이블 고정 홈은 이너 케이블 고정 나사의 상단에 위치합니다.



참고

- 이너 케이블 교체 시 돌출부가 있는 커버를 교체할 것을 권장합니다. 교체 방법에 대한 정보는 "돌출부가 있는 커버 교체"를 참조하십시오.



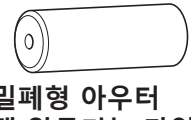
- 이너 케이블 설치 또는 사용 중에 이너 케이블 코팅에 보풀이 일어날 수 있지만 기능에 영향을 미치지 않습니다.

TECH TIPS

- 리어 서스펜션이 있는 자전거와 같이 뒷변속기의 움직임이 심할 경우, 밀폐형 아우터 캡을 제공된 알루미늄 유형 밀폐형 아우터 캡으로 교체할 것을 권장합니다.



밀폐형 아우터 캡

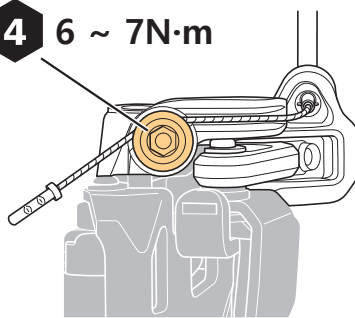


밀폐형 아우터 캡(알루미늄 타입)

3. 이너 케이블을 고정하십시오.

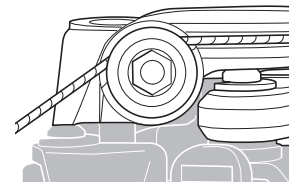
케이블 고정 나사

4 6 ~ 7N·m



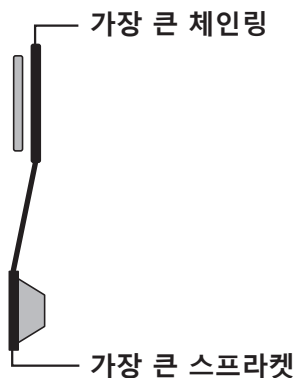
참고

- 그림과 같이 이너 케이블을 케이블 고정 홈을 따라 통과시키십시오. 케이블이 홈을 따라 통과하지 않을 경우, 고정력 감소 등으로 인해 기어 변속 성능이 저하될 수 있습니다.



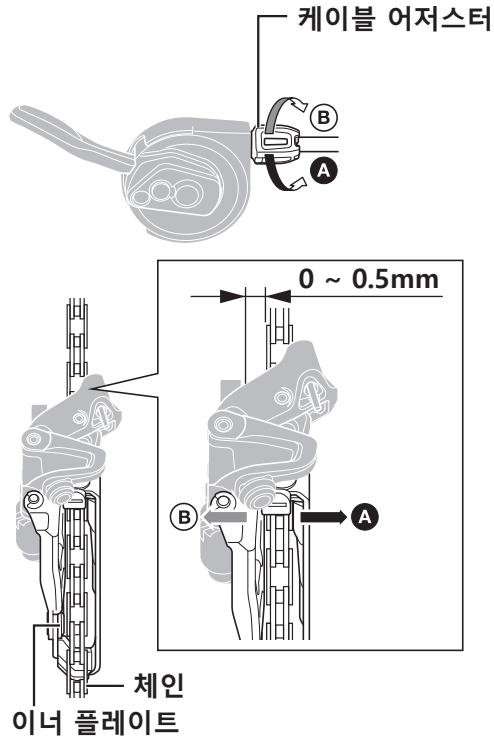
케이블 장력 조절

1. 체인을 가장 큰 체인링과 가장 큰 스프라켓에 맞추어 변속하십시오.



2. 이너 플레이트의 하단 위치를 조절하십시오.

케이블 어저스터를 사용해 이너 플레이트와 체인의 틈을 0 ~ 0.5mm로 조절하십시오.

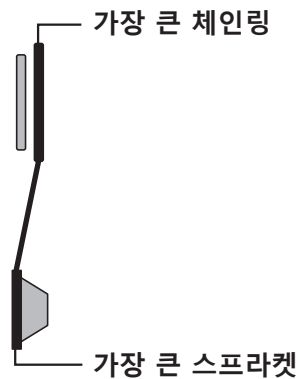


TECH TIPS

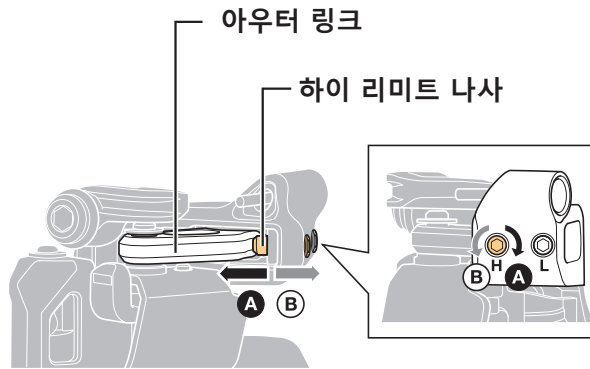
- 케이블 어저스터를 사용해 조절하고 나서 레버를 작동하고 틈을 다시 점검하십시오.

하이 리미트에서 스트로크 조절

1. 체인을 가장 큰 체인링과 가장 큰 스프라켓에 맞추어 변속하십시오.



2. 아우터 링크에 살짝 닿을 때까지 하이 리미트 나사를 조이십시오.



기어 변속 및 미세 조정 점검

케이블이 설치되고 조절된 후에 변속 레버를 작동해 기어 변속 성능을 확인하십시오. (이는 사용 중 기어 변속이 어려운 경우에도 적용됩니다.)

미세 조절에 관한 정보는 표를 참조하십시오. 매번 조절할 때마다 1/8바퀴를 돌리십시오.

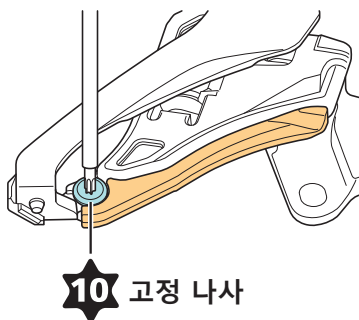
체인이 크랭크 쪽으로 빠지는 경우	하이 리미트 나사를 시계 방향으로 돌리십시오.
가장 작은 체인링에서 가장 큰 체인링으로 기어를 변속하기가 어려운 경우	케이블을 조이십시오. 상황이 개선되지 않을 경우, 하이 리미트 나사를 반시계 방향으로 돌리십시오.
가장 큰 체인링에서 가장 작은 체인링으로 기어를 변속하기가 어려운 경우	로우 리미트 나사를 반시계 방향으로 돌리십시오. 상황이 개선되지 않을 경우, 케이블을 느슨하게 하십시오.
체인이 바텀 브래킷 쪽으로 빠지는 경우	로우 리미트 나사를 시계 방향으로 돌리십시오.

유지보수

체인 캐처 교체

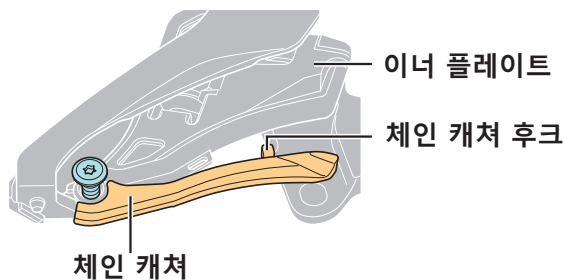
제거

1. 고정 나사를 제거하십시오.



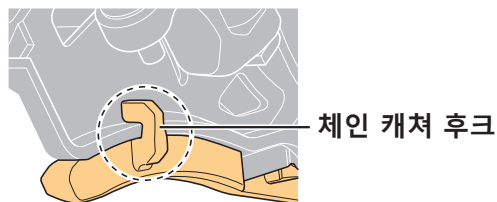
설치

1. 임시로 체인 캐처를 이너 플레이트에 설치하십시오.



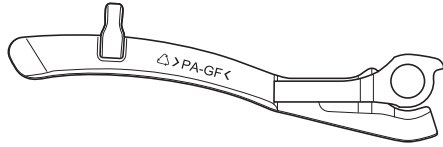
2. 체인 캐처의 후크를 설치하십시오.

그림과 같이 후크를 단단하게 설치하십시오.

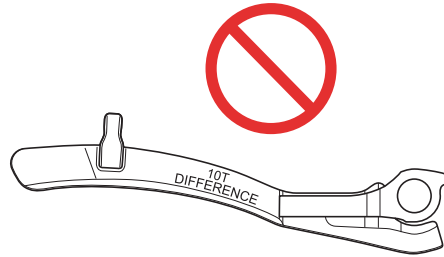


참고

- 모델에 따라 체인 캐치의 모양이 다를 수 있습니다. 반드시 호환 가능한 체인 캐치를 사용해야 합니다.

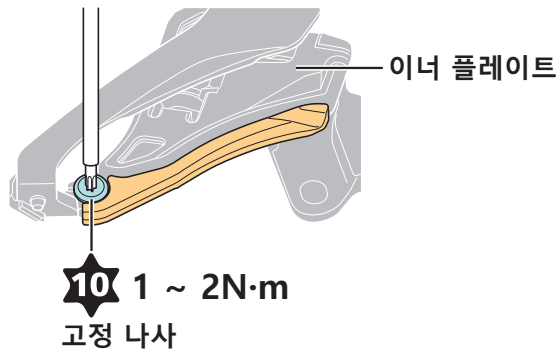


12단용 체인 캐치



10T DIFFERENCE 표시가 있는 - 체인 캐치

3. 체인 캐치를 이너 플레이트에 따라 고정하십시오.

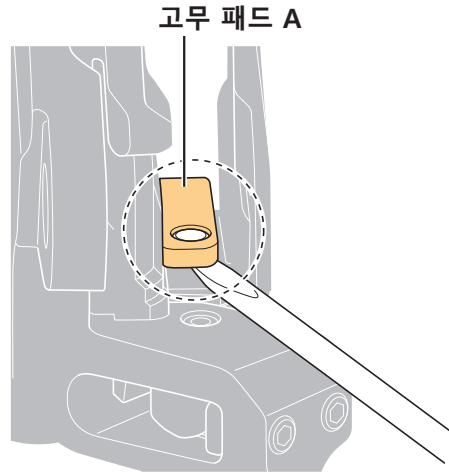


고무 패드 A 교체

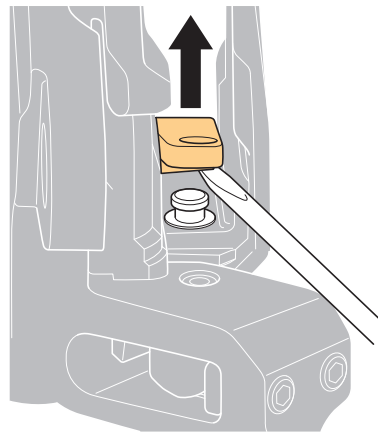
FD-M8100/FD-M7100에는 고무 패드 A가 없습니다. 개별적으로 설치할 수 없습니다.

제거

1. 작은 일자 스크루드라이버 등의 툴을 틈에 삽입하십시오.



2. 위로 들어올려 제거하십시오.



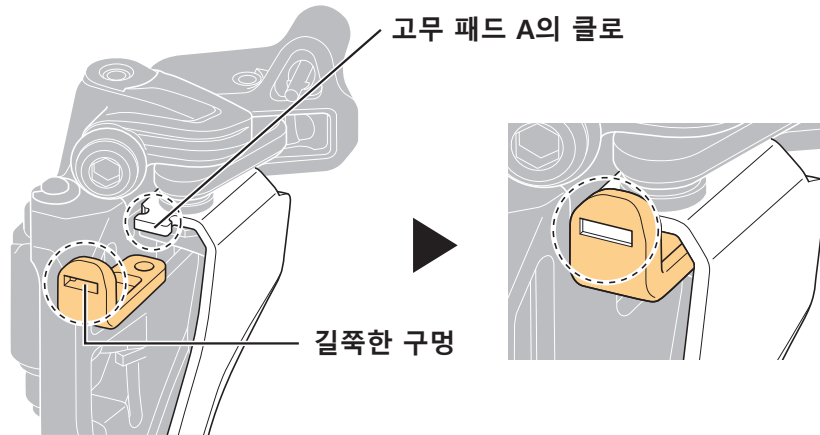
참고

- 고무 패드 A를 제거할 때 과도한 힘을 적용하지 마십시오. 그럴 경우 제품이 손상되거나 예기치 않은 부상이 발생할 수 있습니다.
- 제거한 고무 패드를 재사용하지 마십시오. 이러한 패드는 변형 등으로 인해 쉽게 분리됩니다.

설치

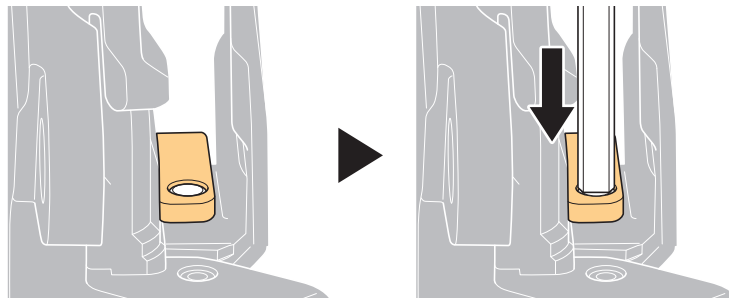
1. 길쭉한 구멍을 고무 패드 A의 클로에 끼우십시오.

고무 패드 A를 클로에 최대한 단단하게 끼우십시오.



2. 고무 패드 A를 아우터 플레이트 돌출부에 단단히 장착하십시오.

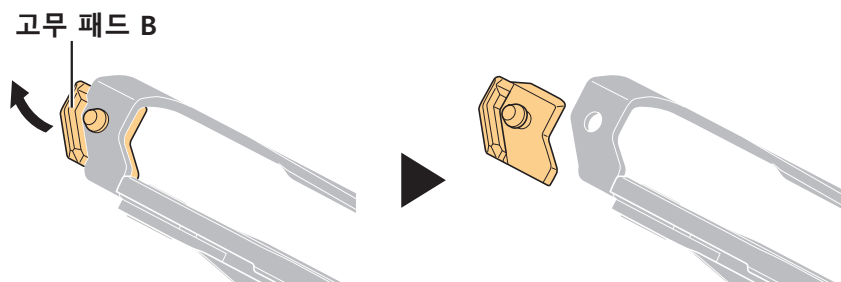
고무 패드 A의 구멍이 아우터 플레이트의 돌출부와 일치하도록 정렬한 다음, 8mm 육각 렌치 등의 툴을 사용해 고무 패드 A를 살짝 밀어 넣으십시오.



고무 패드 B 교체

제거

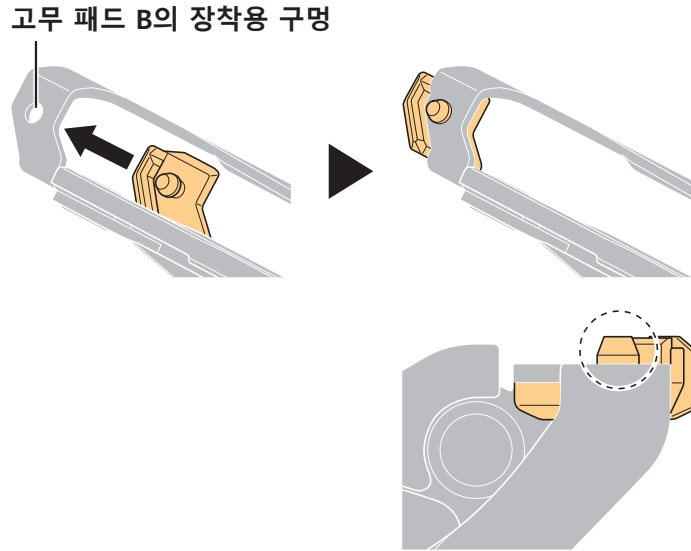
1. 고무 패드 B를 아우터 플레이트의 내측면에서 접어 올려 제거하십시오.



설치

1. 그림과 같이 설치 위치를 정렬한 다음, 고무 패드 B를 밀어 넣어 설치하십시오.

고무 패드 B의 돌출부가 아우터 플레이트에 단단하게 들어 맞도록 하십시오.



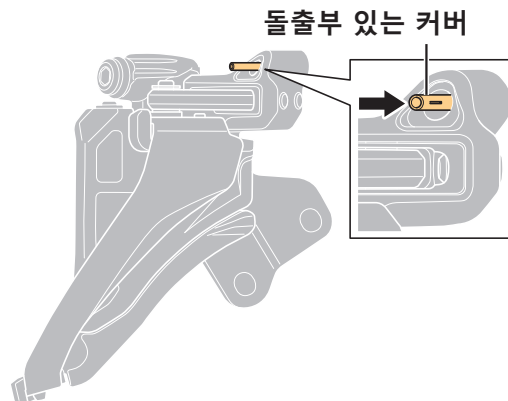
돌출부가 있는 커버 교체

일부 모델에는 돌출부가 있는 커버가 없을 수 있습니다. 그러나 하나를 개별적으로 설치할 수 있습니다.

제거

1. 돌출부가 있는 커버를 브래킷에서 제거하십시오.

돌출부가 있는 커버를 그림과 같이 화살표 방향으로 밀어 제거하십시오.



설치

1. 돌출부가 있는 새 커버를 브래킷에 설치하십시오.

뾰족한 부분이 보일 때까지 돌출부가 있는 커버를 밀어 넣으십시오.

