

대리점 설명서

ROAD	MTB	트레킹
시티 투어링/ 컴포트 자전거	URBAN SPORT	E-BIKE

프론트 허브 / 프리허브 (디스크 브레이크)

다운힐 / 프리라이드

HB-M820	FH-M820 FH-M825 FH-M828
HB-M640	FH-M640 FH-M645 FH-M648

트레킹

HB-T675	FH-T675
---------	---------

크로스컨트리

HB-M9010	FH-M9000 FH-M9010	SM-AX75 SM-AX76
HB-M9010-B	FH-M9010-B	SM-AX76-B
HB-M675	FH-M756	SM-AX78
HB-M678	FH-M675	SM-AX78-B
HB-M615	FH-M678	SM-AX65
HB-M618	FH-M615 FH-M618 FH-M525 FH-M475	SM-AX55 SM-AX56 SM-AX56-B SM-AX58 SM-AX58-B

MTB

HB-M8000	FH-M8000
HB-M8010	FH-M8010
HB-M8010-B	FH-M8010-B
HB-M756	
HB-M758	AX-MT700 AX-MT500

목차

중요 공지	3
안전 유의 사항	4
사용되는 툴 목록.....	8
설치	10
스포크 레이싱.....	10
디스크브레이크 로터의 설치	10
프레임에 설치하기	13
유지 관리	15
앞 허브	15
프리 허브.....	21
프리휠 몸체의 교체(퀵 릴리스 타입).....	26

중요 공지

- 본 대리점 설명서는 기본적으로 전문 자전거 기술자를 대상으로 작성되었습니다.
자전거 조립에 대하여 전문 교육을 받지 않은 사용자는 대리점 설명서를 사용하여 스스로 부품을 설치하지 말아야 합니다.
매뉴얼의 내용 중 확실하지 않은 점이 있을 경우, 설치를 진행하지 마십시오. 대신, 구매처나 지역 자전거 대리점에 문의하여 지원을 받으십시오.
- 반드시 제품에 포함된 모든 지침 설명서를 읽으십시오.
- 본 대리점 설명서에서 명시하는 것 이외로 제품을 분해하거나 개조하지 마십시오.
- 모든 매뉴얼과 기술 문서는 <https://si.shimano.com>에서 온라인으로 확인할 수 있습니다.
- 인터넷 접근이 어려운 고객의 경우 SHIMANO 디스트리뷰터 또는 SHIMANO 사무실에 문의하여 사용 설명서 하드카피 1부를 받아보실 수 있습니다.
- 딜러로써 영업하고 있는 해당 국가, 주 또는 지역의 관련 규칙 및 규정을 준수하십시오.

안전을 위해서, 반드시 사용 전에 딜러 매뉴얼을 꼼꼼히 읽고, 올바른 사용을 위해서 이를 따라 주십시오.

신체적 부상 또는 기기 및 주변에 물리적 손상을 방지하기 위하여 아래 지침은 반드시 항상 따라야 합니다.
지침은 제품이 올바르게 사용되지 않았을 때 발생할 수 있는 위험이나 손상 정도에 따라 분류됩니다.

위험

본 지침을 따르지 않을 경우 사망이나 심각한 부상을 초래합니다.

경고

본 지침을 따르지 않을 경우 사망이나 심각한 부상을 초래할 수도 있습니다.

주의

본 지침을 따르지 않을 경우 신체적 부상 또는 기기 및 주변에 물리적 손상을 초래할 수 있습니다.


안전 유의 사항



경고

- 제품 설치 시 매뉴얼에 명시된 지침을 반드시 준수하십시오.

SHIMANO 순정 부품만 사용하십시오. 부품 또는 교환 부품을 잘못 조립하거나 조절한 경우 부품 고장이 발생하여 라이더가 통제력을 잃으며 사고가 날 수 있습니다.

-  부품 교체 등 유지보수 작업 수행 시 승인된 보안경을 착용하십시오.

반드시 사용자에게 다음 사항을 설명하십시오:

- 자전거 라이딩 전에 휠이 단단하게 고정되었는지 확인하십시오. 자전거에서 떨어지거나 충돌하여 심각한 부상을 입을 수 있습니다.

SAINT/ZEE(다운힐/프리라이드): HB-M820/FH-M820/FH-M825/FH-M828/HB-M640/FH-M640/FH-M645/FH-M648

- 다운힐 라이딩과 프리 라이딩은 매우 위험한 행동입니다. 심각한 부상 또는 사망까지 초래할 수 있는 사고의 위험이 있습니다. 자전거를 타기 전에 안전검사를 실시하고 머리와 신체를 보호하는 보호구를 착용하여 안전하게 이용하시기 바랍니다. 자전거 주행은 스스로 위험을 각오해야 하므로 자신의 경험과 능력을 신중하게 고려하십시오.
- 자전거 라이딩 전에 허브를 주의 깊게 검사하여 액슬에 균열이 있지 않은지 확인해야 하며 만일 이상이 있다면 자전거를 타지 마십시오. 이 프론트 허브는 다운힐 자전거 라이딩 및 프리 라이딩을 목적으로 설계되지 않았습니다. 하지만 자전거 라이딩 조건에 따라, 허브 액슬에 균열이 생겨 액슬의 고장을 초래할 수 있습니다. 이는 심각한 부상이나 사망을 초래하는 사고로 이어질 수 있습니다.

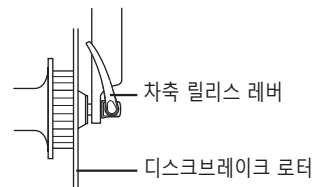
FH-M820/M825/M640/M645

- SM-AX80 사용 시 허브 액슬이 35 ~ 45N·m의 토크로 조여졌는지 그리고 휠이 프레임에 고정되었는지 확인하십시오. 휠이 빠지면 자전거에서 떨어지거나 충돌하여 심각한 부상을 입을 수 있습니다.

XTR/SLX/DEORE(크로스컨트리): HB-M9010/HB-M9010-B/FH-M9010/FH-M9010-B/HB-M678/FH-M678/HB-M618/FH-M618

DEORE XT(MTB): HB-M8010/HB-M8010-B/FH-M8010/FH-M8010-B/HB-M758

- 자전거 라이딩 전에 허브를 주의 깊게 검사하여 액슬에 균열이 있지 않은지 확인해야 하며 만일 이상이 있다면 자전거를 타지 마십시오. 이러한 프리허브는 다운힐 자전거 라이딩이나 프리 라이딩을 목적으로 설계되지 않았습니다. 라이딩 조건에 따라 허브 액슬에 균열이 일어날 수 있습니다. 이로 인해 휠 액슬에 결함이 발생하여 심각한 부상이나 사망을 초래하는 사고로 이어질 수 있습니다.
- 액슬 릴리스 레버를 손으로 힘껏 조였다고 하더라도 액슬 릴리스 레버가 디스크 브레이크 로터를 방해하지 않는지 반드시 확인하십시오. 액슬 릴리스 레버가 디스크 브레이크 로터와 같은 쪽에 있는 경우, 디스크 브레이크 로터를 방해할 위험이 있습니다. 액슬 릴리스 레버가 디스크 브레이크 로터를 방해할 경우 즉시 사용을 멈추고 구매처 또는 디스트리뷰터에 문의하십시오.



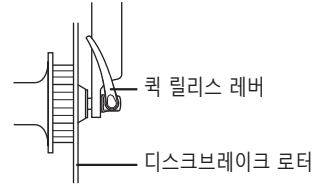
- HB-M678/M618은 특수 전면 포크와 스루축의 조합에 사용할 수 있습니다. 다른 앞쪽 포크나 스루축과 함께 사용할 경우, 자전거 주행 시 휠이 자전거에서 분리되어 심각한 신체 부상을 초래할 수 있습니다.
- FH-M678/M618은 특수 프레임과 스루축의 조합에만 사용할 수 있습니다. 다른 유형의 프레임과 병용할 경우, 자전거를 타는 동안 휠이 빠져 나와 부상을 입을 수 있습니다.

XTR/SLX/DEORE(크로스컨트리): FH-M9000/FH-M756/HB-M675/FH-M675/HB-M615/FH-M615/FH-M525/FH-M475

DEORE LX(트레킹): HB-T675/FH-T675

DEORE XT(MTB): HB-M8000/FH-M8000

- 퀵 릴리스 레버를 손으로 힘껏 조였다고 하더라도 퀵 릴리스 레버가 디스크 브레이크 로터를 방해하지 않는지 반드시 확인하시기 바랍니다. 퀵 릴리스 레버가 디스크 브레이크 로터와 같은 쪽에 있는 경우, 디스크 브레이크 로터를 방해할 위험이 있습니다. 퀵 릴리스 레버가 디스크 브레이크 로터를 방해할 경우 즉시 사용을 멈추고 구매처 또는 디스트리뷰터에 문의하십시오.



- 휠을 설치하기 어려운 경우, 퀵 릴리스 레버를 디스크브레이크 로터 쪽에 설치하십시오. 그럴 경우, 반드시 퀵 릴리스 레버가 디스크브레이크 로터를 방해하지 않고 화상을 입는 일이 없도록 주의하십시오.
- 이 퀵 릴리즈 허브(휠)를 자전거에 제대로 설치하지 않으면 주행 중에 휠이 자전거에서 분리되어 심각한 신체 부상을 초래할 수 있습니다.
- 퀵 릴리스 레버 매뉴얼을 주의 깊게 읽은 후, 차후 참고를 위해 안전한 곳에 보관하십시오.

자전거 설치 및 유지 관리용:

- 프론트 휠을 앞 포크에 설치할 때는 반드시 매뉴얼의 앞 포크에 대한 지시를 따르십시오. 프론트 휠의 고정 방법과 조임 토크는 모두 사용되는 앞 포크의 타입에 따라 다릅니다. 지침을 따르지 않을 경우, 프론트 휠이 앞 포크에서 빠져 나오면서 심각한 부상을 초래할 수 있습니다. 매뉴얼의 조임 토크에 따라 프론트 휠을 앞 포크에 조이면 프론트 휠의 회전이 뺏뺏해질 수도 있지만, 지침을 반드시 따르십시오.
- 리어 휠을 프레임에 설치할 때는 반드시 매뉴얼의 프레임에 대한 지시를 따르십시오. 조임 토크에 따라 리어 휠을 고정하면 리어 휠의 회전이 뺏뺏해질 수도 있지만, 지침을 반드시 따르십시오. 리어 휠의 고정 방법과 조임 토크는 사용하는 프레임의 타입에 따라 다릅니다. 적절히 취급하지 않으면 리어 휠이 빠져 심각한 부상을 입을 수 있습니다.
- 디스크 브레이크 매뉴얼을 주의 깊게 읽은 후, 차후 참고를 위해 안전한 곳에 보관하십시오.

■ 퀵 릴리스 타입

- 휠 유지 장치에 장비된 앞 포크를 사용하십시오.

 주의

자전거 설치 및 유지 관리용:

- 디스크 브레이크 로터 장착용 링을 제거하고 설치하기 위해 SHIMANO 오리지널 툴(TL-FC36)을 사용할 때, 장갑을 착용하고 손으로 디스크 브레이크 로터의 바깥쪽 가장자리를 만지지 않도록 주의하십시오. 그렇게 하지 않으면 손을 베일 수 있습니다.

참고

반드시 사용자에게 다음 사항을 설명하십시오:

- 본 제품은 제조 공법으로 인한 고장 이외의 주행 시 튀거나 자전거가 넘어지는 것과 같이 부적절한 사용으로 인한 손상에 대하여 보증하지 않습니다.
- 제품의 정상적인 사용 및 노후에 따른 마모와 성능 저하에 대하여 보증이 되지 않습니다.

자전거 설치 및 유지 관리용:

- 휠이 뻑뻑하고 회전이 잘 안될 경우, 점검하십시오.
- SHIMANO가 지정한 윤활제만 사용하십시오.
- E-쓰루 축을 교체할 때는, 새 E-쓰루 축이 프레임에 부착된 기존의 E-쓰루 축과 동일 모델을 사용하도록 하십시오. 다른 모델은 축 길이, 나사 크기, 하우징의 직경 등이 달라 프레임 장착에 적절하지 않을 수 있습니다.

■ SAINT/ZEE

- 앞 허브를 휠 트루잉 툴에 부착할 때 TL-HB16을 사용하십시오.
- SM-AX75/SM-AX76/SM-AX76-B/SM-AX78/SM-AX78-B/SM-AX65/SM-AX55/SM-AX56/SM-AX56-B/SM-AX58/SM-AX58-B/AX-MT700/AX-MT500 모델은 다운힐 주행 또는 프리 라이딩 목적으로 설계되지 않았으므로 본 제품에 사용할 수 없습니다.

본 설명서는 주로 제품의 사용 방법을 설명하기 위하여 작성되었으며 설명서에 포함된 그림은 실제 제품과 다를 수 있습니다.

사용되는 틀 목록

사용되는 툴 목록

설치, 조절, 유지관리 목적을 위해 다음 툴이 필요합니다.

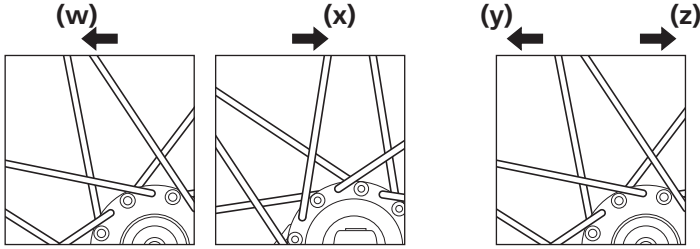
툴		툴		툴	
	5mm 육각 렌치		22mm 허브 스패너		TL-FH12
	6mm 육각 렌치		23mm 허브 스패너		TL-FH15
	10mm 육각 렌치		24mm 허브 스패너		TL-HB16
	14mm 육각 렌치		28mm 허브 스패너		TL-HS22
	13mm 허브 스패너		별모양 나사[#25]		TL-LR15
	17mm 허브 스패너		멍키 렌치		
	20mm 허브 스패너		TL-FC36		

설치

■ 스포크 레이싱

그림과 같이 스포크가 레이싱 되었는지 확인하십시오.
 방사 레이싱은 사용할 수 없습니다.

휠의 회전 방향



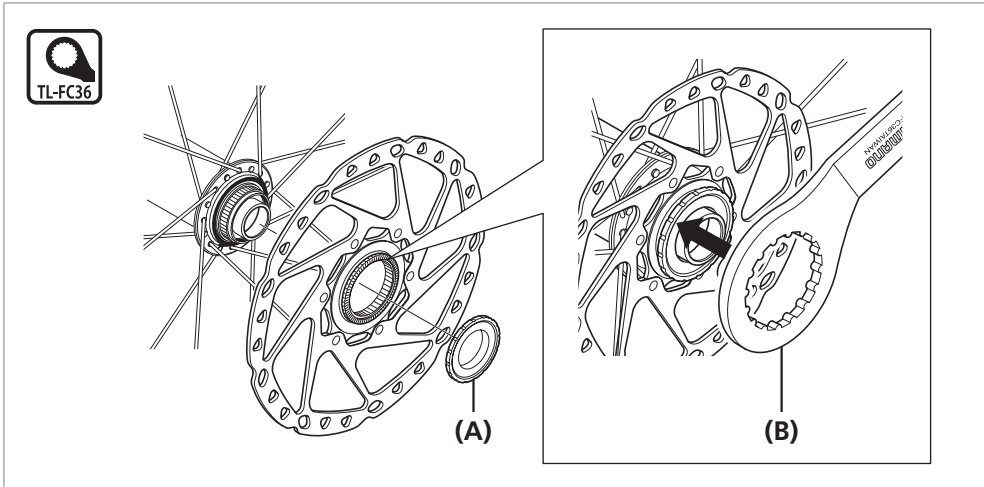
- (w) 전면용: 왼(디스크브레이크 로터)쪽
- (x) 전면용: 오른쪽
- (y) 후면용: 왼(디스크브레이크 로터)쪽
- (z) 후면용: 오른(스프라켓)쪽

참고

- HB-M820/M678/M640/M618:
 휠을 설치할 때 SHIMANO 오리지널 툴
 TL-HB16을 사용하십시오.
- FH-M828/M678/M648/M618:
 휠을 설치할 때 SHIMANO 오리지널 툴
 TL-FH12를 사용하십시오.

■ 디스크브레이크 로터의 설치

E-스루 축/FH-M9000

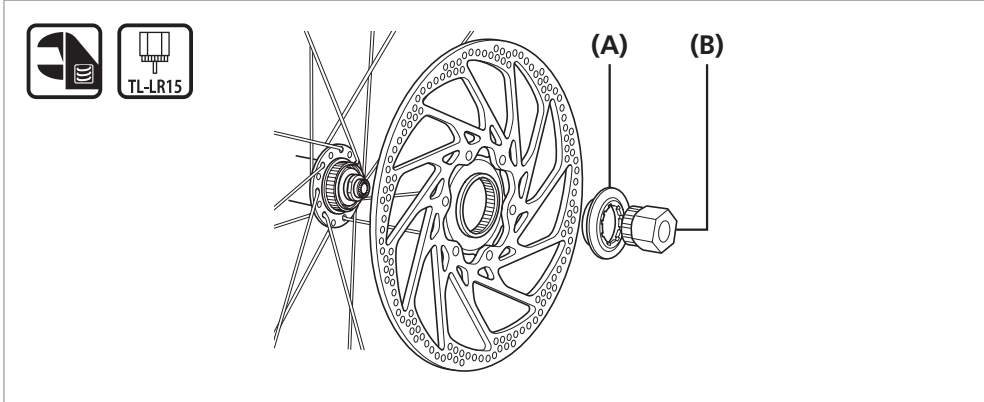


- (A) 디스크 브레이크 로터 고정 락 링
- (B) TL-FC36

조임 토크

	40 N·m
---	---------------

퀵 릴리스 타입



- (A) 디스크 브레이크 로터 고정 락 링
- (B) TL-LR15

조임 토크	
 	<p>40 N·m</p>

6 나사 타입

1

디스크 브레이크 로터와 디스크 브레이크 로터 조임 플레이트를 허브에 설치한 후 나사를 설치하고 조이십시오.

- (A) 허브
- (B) 조임 플레이트
- (C) 디스크브레이크 로터
- (D) 로터 고정 나사

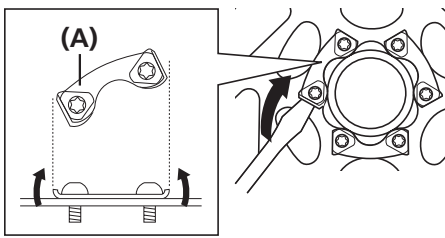
조임 토크	
	<p>2 - 4 N·m</p>

2

장갑을 끼고 디스크브레이크 로터를 힘을 주어 시계 방향으로 돌리십시오.

이 작업을 진행하면서, 그림의 순서와 같이 로터 고정 나사를 조이십시오.

3

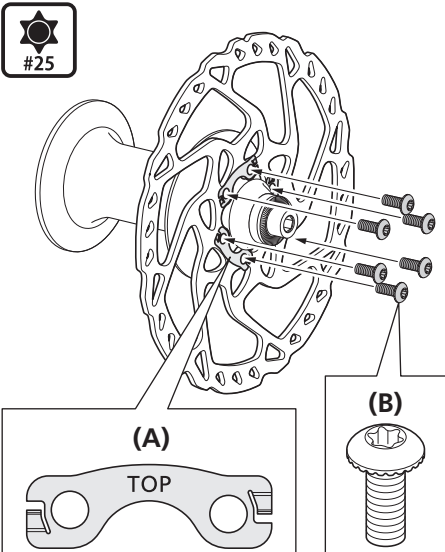


일자 스크루드라이버나 유사한 툴을 사용하여 조임 플레이트의 가장자리를 나사의 머리 위로 구부리십시오.

(A) 조임 플레이트


6 나사 타입(락 와셔와 함께 사용)

1



디스크 브레이크 로터와 로터 락 와셔를 허브에 설치하고 나사를 조이십시오.

(A) 락 와셔
(B) 로터 고정 나사

조임 토크	
	2 - 4 N·m

- 참고
- "TOP"라는 표지가 보이도록 락 와셔를 체결하십시오.
 - 락 와셔는 재사용이 불가합니다. 디스크브레이크 로터를 설치/재설치할 때는 항상 새 락 와셔를 사용하십시오.
 - 전용 로터 고정 나사를 사용하십시오.

2



장갑을 끼고 디스크브레이크 로터를 힘을 주어 시계 방향으로 돌리십시오.

이 작업을 진행하면서, 그림의 순서와 같이 로터 고정 나사를 조이십시오.

■ 프레임에 설치하기

FH-M820/M825/M640/M645

SM-AX80 사용 시

1

스프라켓을 프리 허브에 설치하고, 프리 허브를 프레임에 댄 후 허브 축을 통과시키십시오.

(z) 그리스 도포

(A) 허브 축
(B) 프리 허브
(C) 카세트 스프라켓
(D) 프레임

2

고정 너트를 허브 축에 조인 다음 [1] 허브 축을 돌려서 [2] 프리 허브를 프레임에 고정시키십시오.

* FH-M820/M640(Ø10/12mm), FH-M825/M645(Ø12mm)

(y) 그리스 도포
(z) 오른쪽 돌출부: 20mm - 30mm

(A) 6mm 육각 렌치
(B) 고정 너트

- (A) 허브 축
- (B) 프리 허브
- (C) 카세트 스프라켓
- (D) 프레임

- (A) 6mm 육각 렌치
- (B) 고정 너트

조임 토크	
	35 - 45 N·m

참고

축이 우측으로 약 20mm - 30mm 가량 돌출되었는지 확인하십시오. 길이가 충분하지 않으면 허브 축이 허브를 충분히 조이지 않아 빠질 수 있습니다.

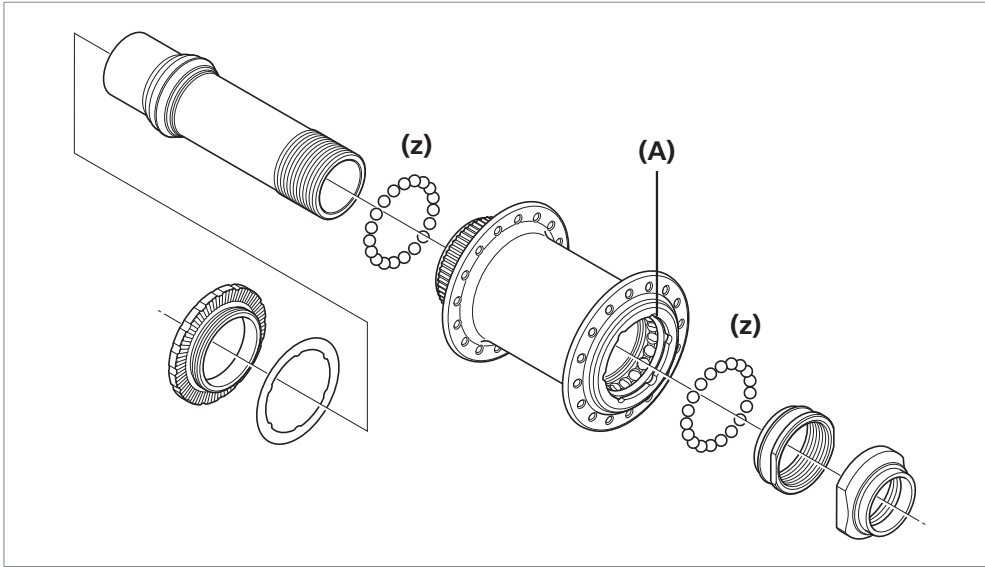
유지 관리

유지 관리

그림과 같이 허브를 분해할 수 있습니다. 정기적으로 여러 부품에 그리스를 바르십시오.

■ 앞 허브

HB-M640/M820



(z) 그리스 도포:
프리미엄 그리스(Y04110000)

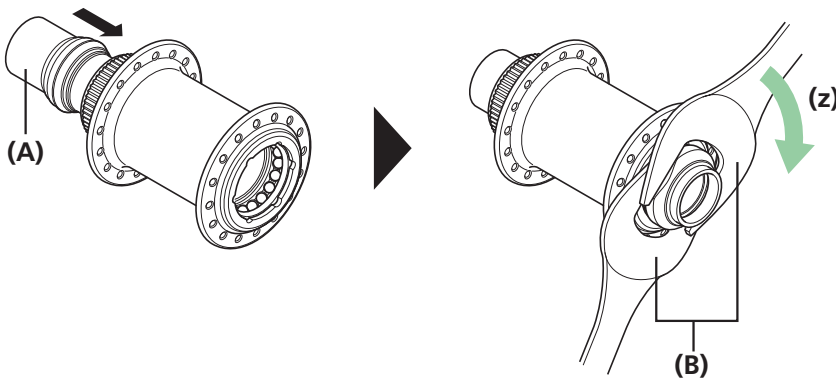
(A) 허브의 오른쪽 커버

참고

허브 유닛의 오른쪽 커버는 분해할 수 없습니다.

조립

허브 축을 설치한 다음, 그림과 같이 허브 스패너를 이용해 락 너트를 조여 기계장치를 이중 잠금하십시오.



(z) 조임

(A) 허브 축

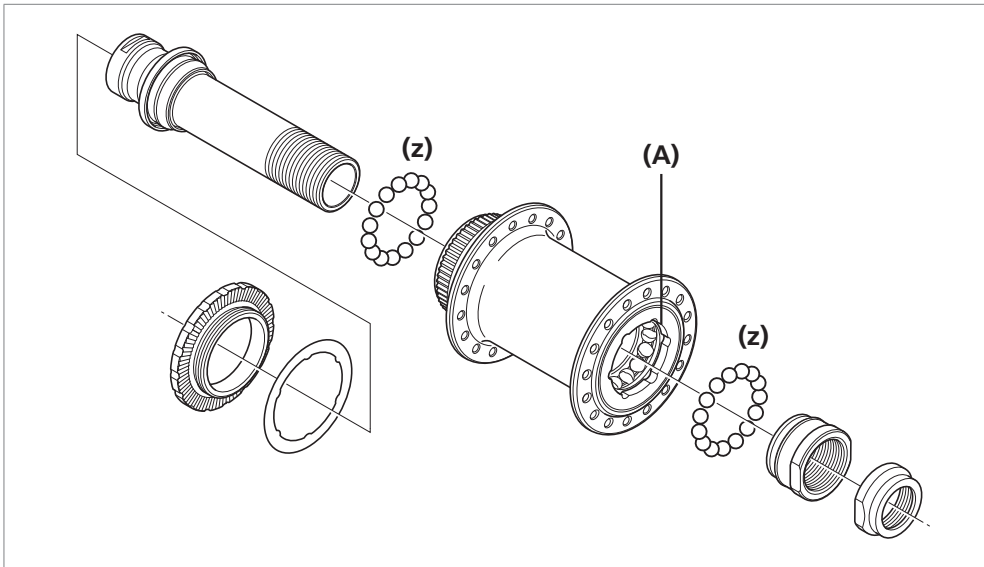
(B) 28mm 허브 스패너

조임 토크



30 - 35 N·m

HB-M678



(z) 그리스 도포:
프리미엄 그리스(Y04110000)

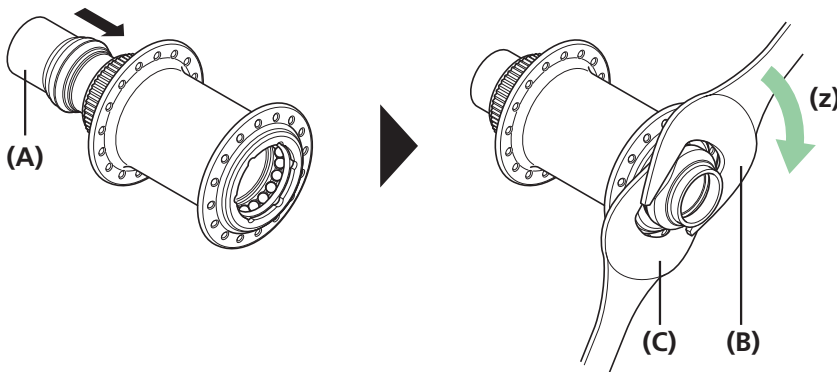
(A) 허브의 오른쪽 커버

참고

허브 유닛의 오른쪽 커버는 분해할 수 없습니다.

조립

허브 축을 설치한 다음, 그림과 같이 허브 스패너를 이용해 락 너트를 조여 기계장치를 이중 잠금하십시오.



(z) 조임

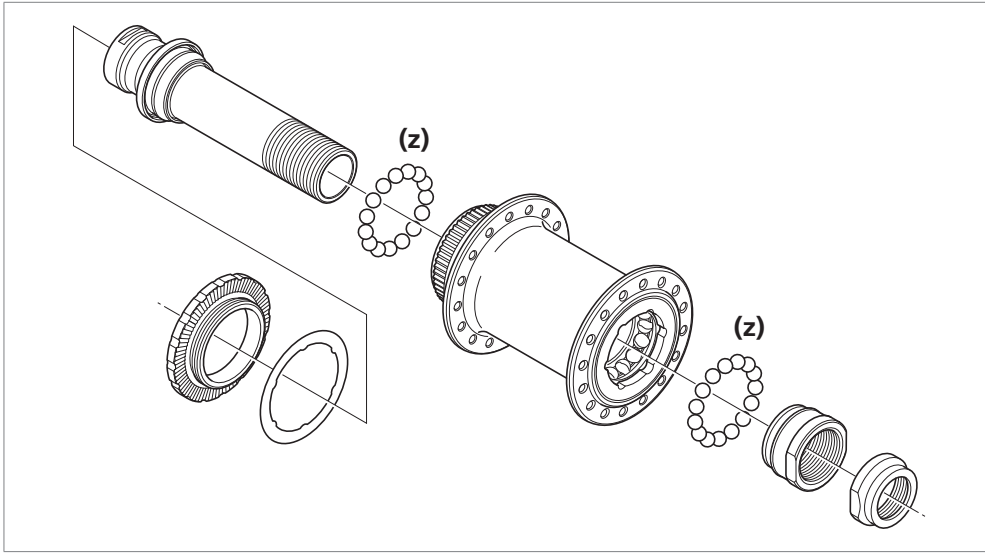
(A) 허브 축
(B) 22mm 허브 스패너
(C) 23mm 허브 스패너

조임 토크



21 - 26 N·m

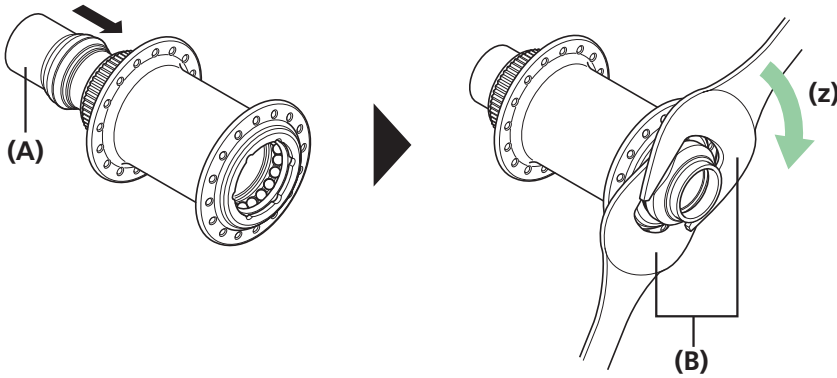
HB-M9010/M9010-B/M618/M8010/M8010-B



(z) 그리스 도포:
프리미엄 그리스(Y04110000)

조립

허브 축을 설치한 다음, 그림과 같이 허브 스패너를 이용해 락 너트를 조여 기계장치를 이중 잠금하십시오.



(z) 조임

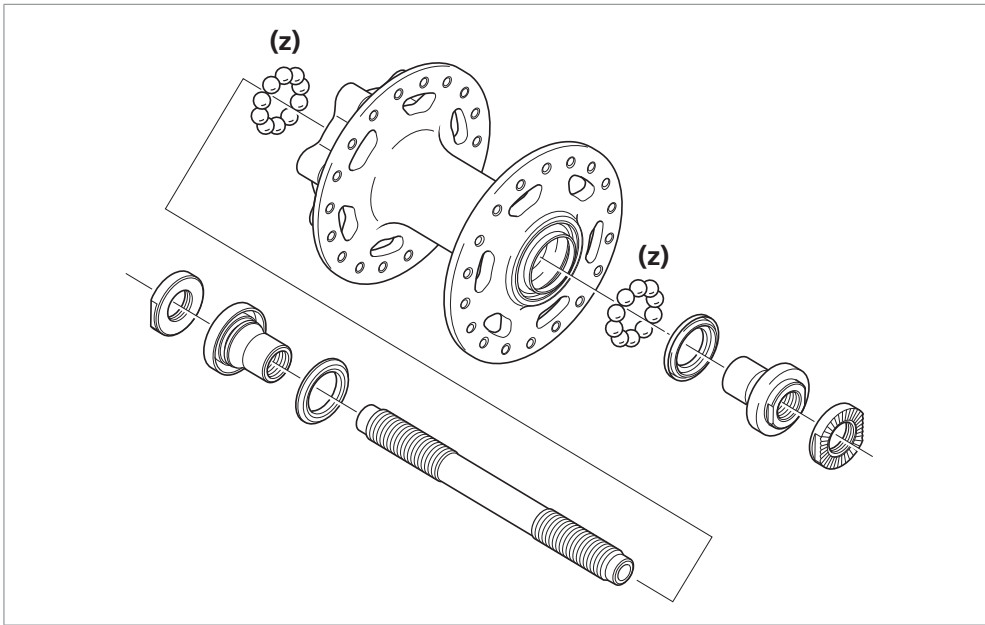
(A) 허브 축
(B) 22mm 허브 스패너

조임 토크



21 - 26 N·m

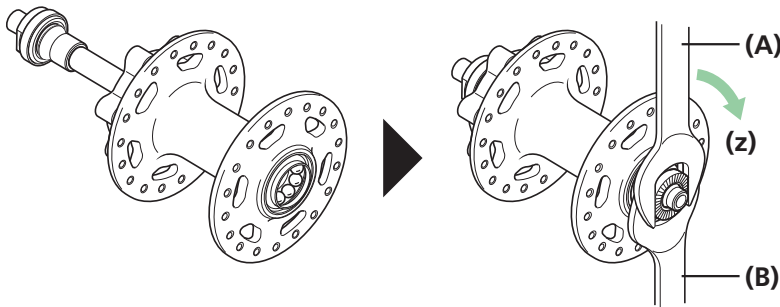
HB-M756



(z) 그리스 도포:
프리미엄 그리스(Y04110000)

조립

허브 축을 설치한 다음, 그림과 같이 허브 스패너를 이용해 락 너트를 조여 기계장치를 이중 잠금하십시오.



(z) 조임

(A) 17mm 허브 스패너

(B) 13mm 허브 스패너

조임 토크



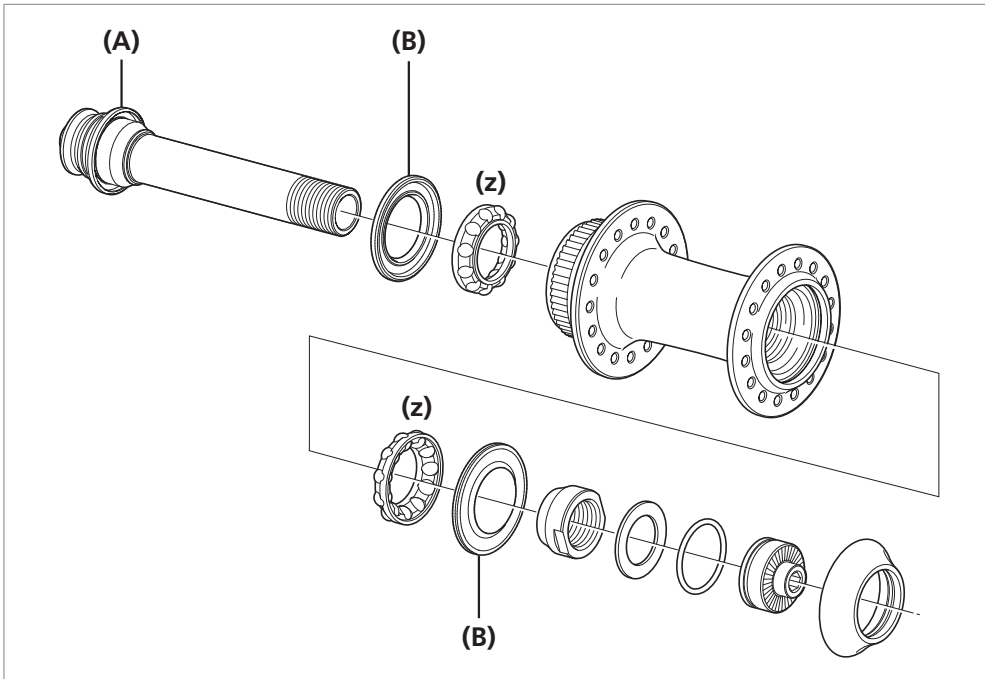
13mm



17mm

10 - 15 N·m

HB-M8000



(z) 그리스 도포:
프리미엄 그리스(Y04110000)

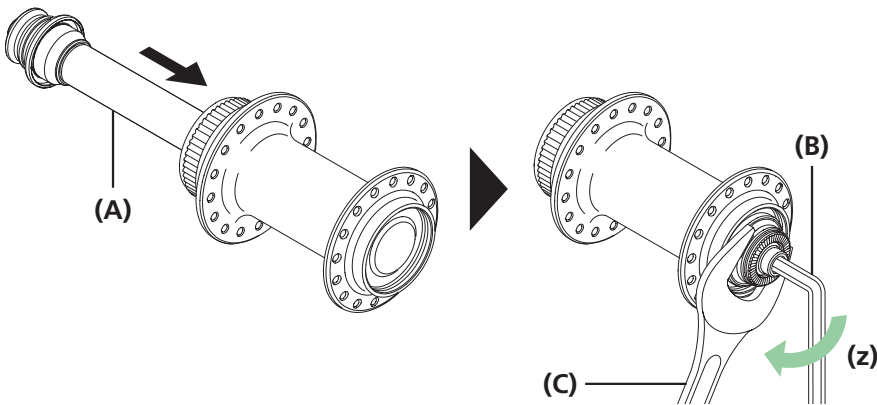
(A) 방수커버
(B) 실

조립

허브 축을 설치할 때는 SHIMANO 오리지널 툴(TL-HS22)을 사용하고 락 너트를 조일 때는 5mm 육각 렌치를 사용하여 그림처럼 기계장치를 이중 잠금하십시오.



TL-HS22



(z) 조임

(A) 허브 축
(B) 5mm 육각 렌치
(C) TL-HS22

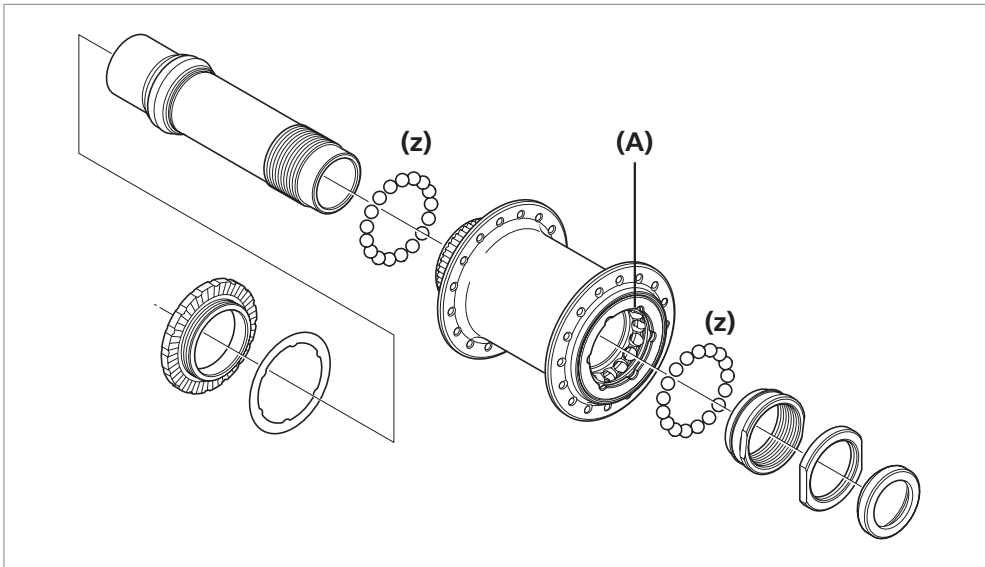
조임 토크



TL-HS22

15 - 17 N·m

HB-M758



(z) 그리스 도포:
프리미엄 그리스(Y04110000)

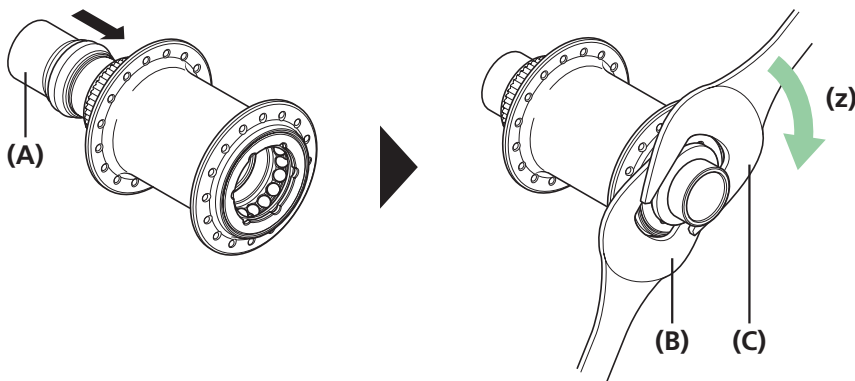
(A) 허브의 오른쪽 커버

참고

허브 유닛의 오른쪽 커버는 분해할 수 없습니다.

조립

허브 축을 설치한 다음, 그림과 같이 허브 스패너를 이용해 락 너트를 조여 기계장치를 이중 잠금하십시오.



(z) 조임

(A) 허브 축
(B) 23mm 허브 스패너
(C) 24mm 허브 스패너

조임 토크



30 - 35 N·m

■ 프리 허브

참고

- 실을 제거하고 설치할 때, 실이 휘어지지 않도록 각별히 주의하십시오. 실을 재설치할 때, 반드시 실이 올바른 쪽을 향하도록 하고 최대한 끝까지 밀어 넣으십시오.
- 축, 우측 너트와 콘에 밀착된 방수커버를 분해하지 마십시오.
- 오작동이 발생할 수 있으므로, 프리휠 몸체를 분해하지 마십시오.

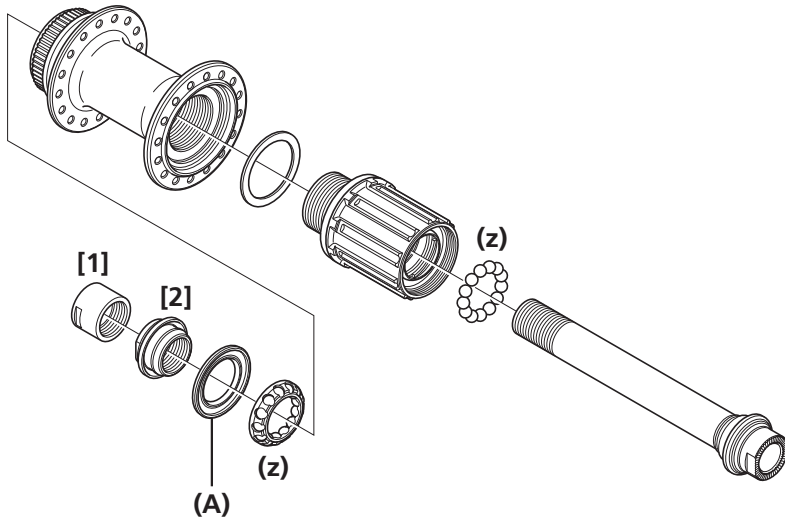
FH-M825/M820/M645/M640

(z) 그리스 도포:
프리미엄 그리스(Y04110000)

(A) 실(립은 외부에 있음)

부품명	스레드 타입	툴	조임 토크
[1] 좌측 방향 잠금 너트(M15)	오른나사	17mm 허브 스패너	14.7 - 19.4 N·m
[2] 좌측 콘(M15)	오른나사	17mm 허브 스패너	-

FH-M9010/M9010-B/M8010/M8010-B/M828/M648/M678/M618



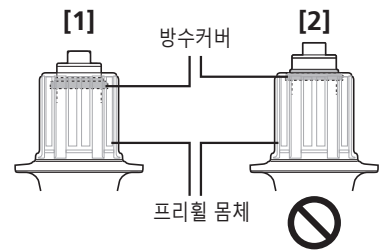
	부품명	스레드 타입	툴	조임 토크
[1]	좌측 방향 잠금 너트(M15)	오른나사	17mm 허브 스패너	15 - 20 N·m
				FH-M9010/FH-M9010-B 16.7 - 22.1 N·m
[2]	좌측 콘(M15)	오른나사	17mm 허브 스패너	-
			FH-M9010/FH-M9010-B 20mm 허브 스패너	

(z) 그리스 도포:
프리미엄 그리스(Y04110000)

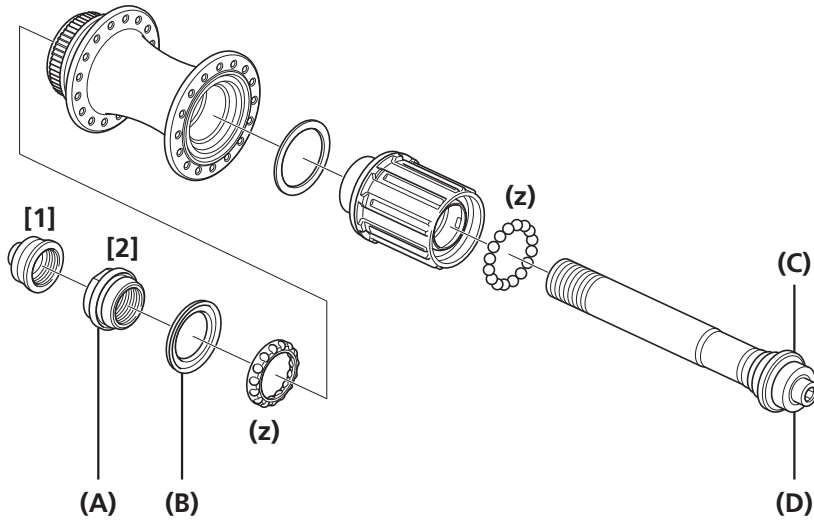
(A) 실(립은 외부에 있음)

참고

그림 [1]과 같이 방수커버가 프리휠 몸체에 숨겨져 있으면 올바른 위치에 있는 것입니다. 방수커버가 그림 [2]와 같은 위치에 있는 경우, 조립 절차를 처음부터 다시 시작하십시오.



FH-M9000



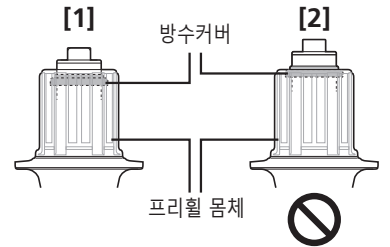
	부품명	스레드 타입	툴	조임 토크
[1]	좌측 방향 잠금 너트(M15)	오른나사	5mm 육각 렌치	16.7 - 22.1 N·m
[2]	좌측 콘(M15)	오른나사	20mm 허브 스패너	-

(z) 그리스 도포:
프리미엄 그리스(Y04110000)

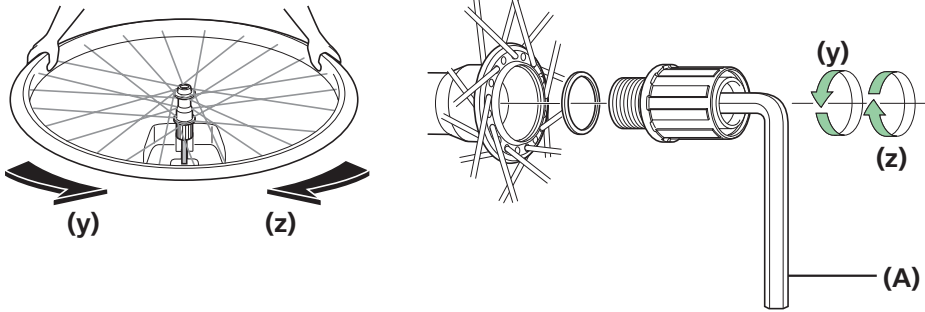
- (A) 더스트 커버 부착 콘
(분해 불가)
- (B) 실(립은 외부에 있음)
- (C) 방수커버
(분해 불가)
- (D) 오른쪽 너트

참고

그림 [1]과 같이 방수커버가 프리휠 몸체에 숨겨져 있으면 올바른 위치에 있는 것입니다. 방수커버가 그림 [2]와 같은 위치에 있는 경우, 조립 절차를 처음부터 다시 시작하십시오.



FH-M9000/M9010/M9010-B/M8010/M8010-B/M820/M825/M828/M640/M645/M648/M678/M618



(y) 분해

(z) 조립

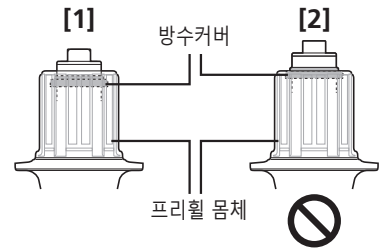
(A) TL-FH15

조임 토크

	150 N·m
--	---------

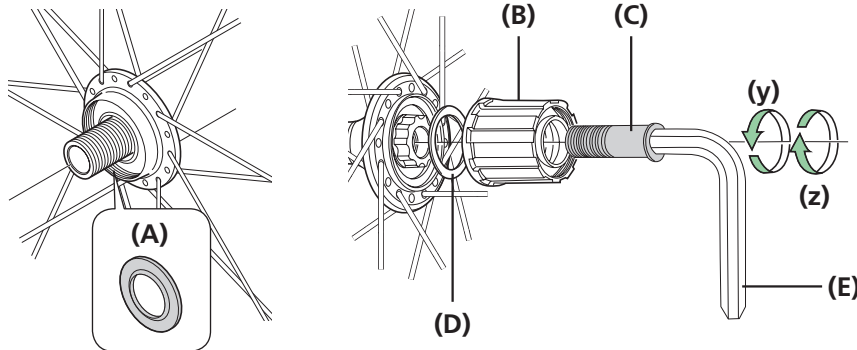
참고

그림 [1]과 같이 방수커버가 프리휠 몸체에 숨겨져 있으면 올바른 위치에 있는 것입니다. 방수커버가 그림 [2]와 같은 위치에 있는 경우, 조립 절차를 처음부터 다시 시작하십시오.



FH-M756/M675/T675/M615/M525/M475

허브 액슬을 제거한 후, 프리휠 바디 고정 나사(프리휠 바디 내부)를 제거한 다음 프리휠 바디를 교체합니다.



(y) 분해

(z) 조립

(A) 실(립은 외부에 있음)

(B) 프리휠 몸체

(C) 프리휠 바디 고정 나사

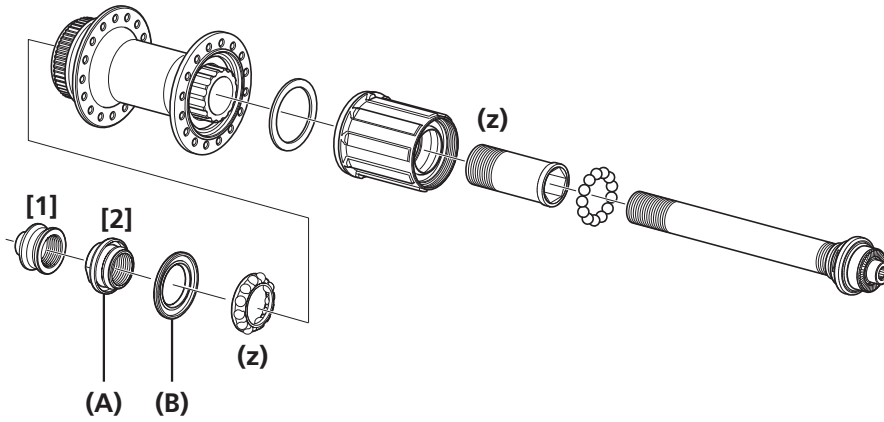
(D) 프리휠 몸체 외서

(E) 10mm 육각 렌치(TL-WR37)

조임 토크

	35 - 50 N·m
--	-------------

FH-M8000



	부품명	스레드 타입	툴	조임 토크
[1]	좌측 방향 잠금 너트(M15)	오른나사	5mm 육각 렌치	16.7 - 22.1 N·m
[2]	좌측 콘(M15)	오른나사	17mm 허브 스패너	-

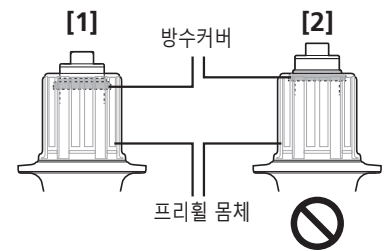
(z) 그리스 도포:
프리미엄 그리스(Y04110000)

(A) 더스트 커버 부착 콘
(분해 불가)

(B) 실(립은 외부에 있음)

참고

그림 [1]과 같이 방수커버가 프리휠 몸체에 숨겨져 있으면 올바른 위치에 있는 것입니다. 방수커버가 그림 [2]와 같은 위치에 있는 경우, 조립 절차를 처음부터 다시 시작하십시오.



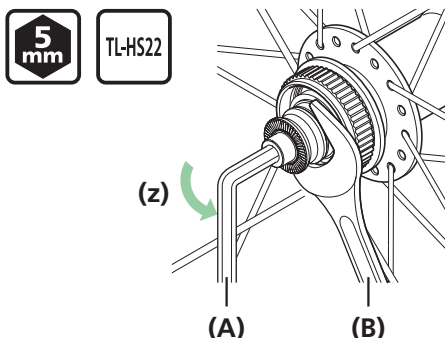
■ 프리휠 몸체의 교체(퀵 릴리스 타입)

1

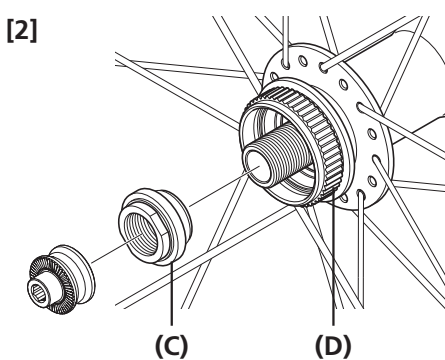
[1]

5 mm

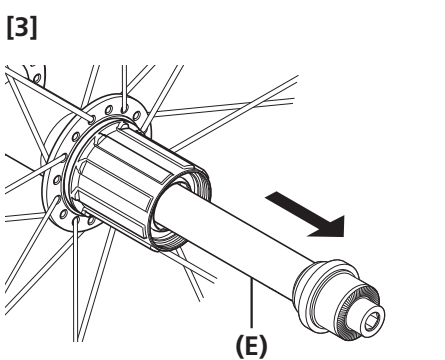
TL-HS22



[2]



[3]



[1]부터 [3]의 절차에 따라 허브 축을 빼내십시오.

(z) 분해

- (A)** 5mm 육각 렌치
- (B)** TL-HS22
- (C)** 더스트 커버 부착 콘 (분해 불가)
- (D)** 디스크 브레이크 로터 고정 스플라인
- (E)** 허브 축

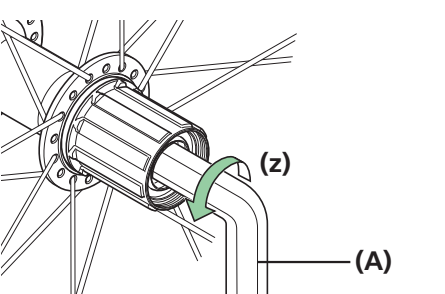
조임 토크	
<div style="border: 1px solid black; padding: 2px; text-align: center;">5 mm</div> <div style="border: 1px solid black; padding: 2px; margin-top: 5px;">TL-HS22</div>	15 - 20 N·m

참고

- 콘에 밀착된 방수커버를 분해하지 마십시오.
- 프리휠 쪽의 이종 자물쇠부는 분해할 수 없습니다.

2

14 mm



허브 액슬을 제거한 후, 프리휠 바디 고정 나사(프리휠 바디 내부)를 제거하십시오.

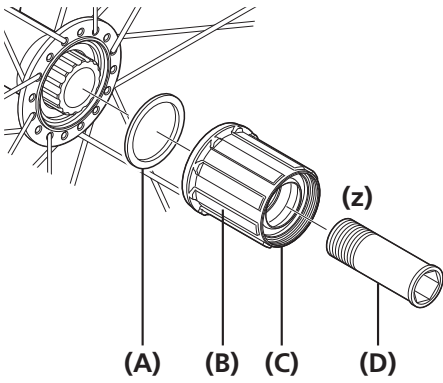
(z) 분해

- (A)** 14mm 육각 렌치

조임 토크(설치 시)	
<div style="border: 1px solid black; padding: 2px; text-align: center;">14 mm</div>	45 - 50 N·m

▶ 프리휠 몸체의 교체(퀵 릴리스 타입)

3



프리휠 몸체를 교체하십시오.

설치 시, 분리 절차를 역순으로 행하십시오.

- (z) 그리스 도포:
프리미엄 그리스(Y04110000)

- (A) 프리휠 몸체 와셔
- (B) 프리휠 몸체
- (C) 실(분해 불가)
- (D) 프리휠 바디 고정 나사

참고

프리휠 바디 고정 나사의 스레드에 그리스를 반드시 도포 하십시오. 그렇지 않을 경우 느슨함이나 끈적임이 발생할 수 있습니다. 오작동이 발생할 수 있으므로, 프리휠 몸체를 분해하지 마십시오.

