

딜러 매뉴얼

로드	MTB	트레킹
시티 투어링/ 컴포트 자전거	어반 스포츠	E-BIKE

프론트 허브/프리허브 (표준형)

로드

- HB-3500
- FH-3500
- HB-2400
- FH-2400
- HB-RS400
- FH-RS400
- HB-RS300
- FH-RS300

컴포트

- FH-S028

MTB

- HB-MX71
- HB-TX800
- FH-TX800

트레킹

- HB-T670
- FH-T670
- HB-T610
- FH-T610
- HB-T4000
- FH-T4000
- HB-T3000
- FH-T3000

목차

주요 공지	3
안전 유의사항.....	4
사용되는 툴 목록.....	6
설치	8
프론트 허브	8
프리허브	11
프리휠 몸체 교체.....	13

주요 공지

- 본 대리점 설명서는 기본적으로 전문 자전거 기술자를 대상으로 작성되었습니다.
자전거 조립에 대하여 전문 교육을 받지 않은 사용자는 대리점 설명서를 사용하여 스스로 부품을 설치하지 말아야 합니다.
매뉴얼의 내용 중 확실하지 않은 점이 있을 경우, 설치를 진행하지 마십시오. 대신, 구매처나 지역 자전거 대리점에 문의하여 지원을 받으십시오.
- 반드시 제품에 포함된 모든 지침 설명서를 읽으십시오.
- 본 대리점 설명서에서 명시하는 것 이외로 제품을 분해하거나 개조하지 마십시오.
- 모든 대리점 설명서 및 지침 설명서는 당사의 홈 페이지(<http://si.shimano.com>)에서 온라인으로 열람할 수 있습니다.
- 딜러로서 영업하고 있는 해당 국가, 주 또는 지역의 관련 규칙 및 규정을 준수하십시오.

안전을 위해서, 반드시 사용 전에 대리점 설명서를 꼼꼼히 읽고, 올바른 사용을 위해서 이를 따라 주십시오.

신체적 부상 또는 기기 및 주변에 물리적 손상을 방지하기 위하여 아래 지침은 반드시 항상 따라야 합니다.
지침은 제품이 올바르게 사용되지 않았을 때 발생할 수 있는 위험이나 손상 정도에 따라 분류됩니다.

위험

본 지침을 따르지 않을 경우 사망이나 심각한 부상을 초래합니다.

경고


본 지침을 따르지 않을 경우 사망이나 심각한 부상을 초래할 수도 있습니다.

주의

본 지침을 따르지 않을 경우 신체적 부상 또는 기기 및 주변에 물리적 손상을 초래할 수 있습니다.

안전 유의사항

⚠ 경고

- 제품을 설치할 때는 반드시 설명서의 지침을 따라 주십시오.
SHIMANO 순정 부품만을 사용하는 것을 권장합니다. 볼트나 너트와 같은 부품이 헐거워지거나 손상될 경우, 자전거가 갑자기 전복될 수 있으며 심각한 부상을 초래할 수 있습니다.
또한 올바르게 조절하지 않을 경우, 문제가 발생할 수 있고, 자전거가 갑자기 전복되어 심각한 부상을 초래할 수 있습니다.
-  부품 교체와 같은 유지 관리 작업 시, 보안경이나 고글과 같은 눈 보호 장비를 착용하십시오.
- 대리점 설명서를 철저히 읽으신 후, 추후 참조를 위하여 안전한 장소에 보관하십시오.

반드시 사용자에게 다음 사항을 설명하십시오:

- 자전거 라이딩 전에 휠이 단단하게 고정되었는지 확인하십시오. 어떻게든 휠이 느슨할 경우, 휠이 자전거에서 떨어질 수 있고 심각한 부상을 초래할 수 있습니다.
- 이 퀵 릴리스 허브 (휠)를 자전거에 제대로 설치하지 않으면 주행 중에 휠이 자전거에서 분리되어 심각한 부상을 초래할 수 있습니다.
- 반드시 퀵 릴리스 레버용 지침 매뉴얼을 읽으십시오.

자전거 설치 및 유지 관리용:

- 휠 유지 장치에 장비된 앞 포크를 사용하십시오.

참고

반드시 사용자에게 다음 사항을 설명하십시오:

- 허브의 내부 부품에 윤활유를 도포하지 마십시오. 그렇지 않은 경우, 그리스가 흘러나올 수 있습니다.
- 정상적인 사용과 노화에 따른 제품의 자연적인 마모와 성능 저하는 보증 항목에서 제외됩니다.

자전거 설치 및 유지 관리용:









- 휠이 뻑뻑하고 회전이 어려워질 경우, 그리스를 도포하십시오.

본 설명서는 주로 제품의 사용 방법을 설명하기 위하여 작성되었으며 설명서에 포함된 그림은 실제 제품과 다를 수 있습니다.

사용되는 틀 목록

사용되는 툴 목록

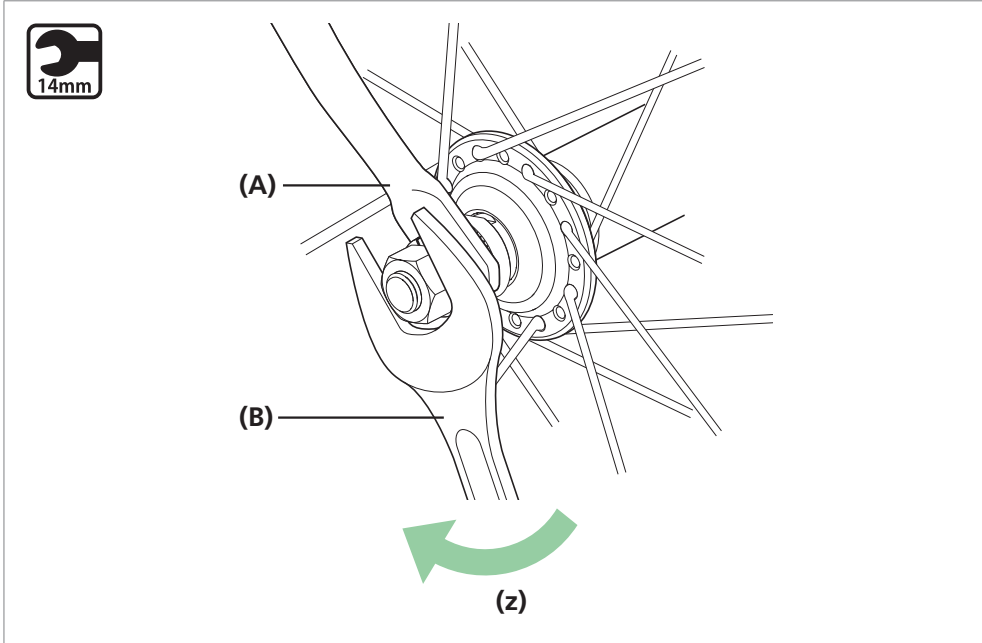
설치, 조절, 유지관리 목적을 위해 다음 툴이 필요합니다.

툴		툴		툴	
	6mm 육각 렌치		14mm 스패너		17mm 허브 스패너
	10mm 육각 렌치		15mm 스패너		18mm 허브 스패너
	13mm 스패너		17mm 스패너		

설치

■ 프론트 허브

너트 타입



(z) 조임

(A) 앞쪽 포크

(B) 14mm 스패너

조임 토크



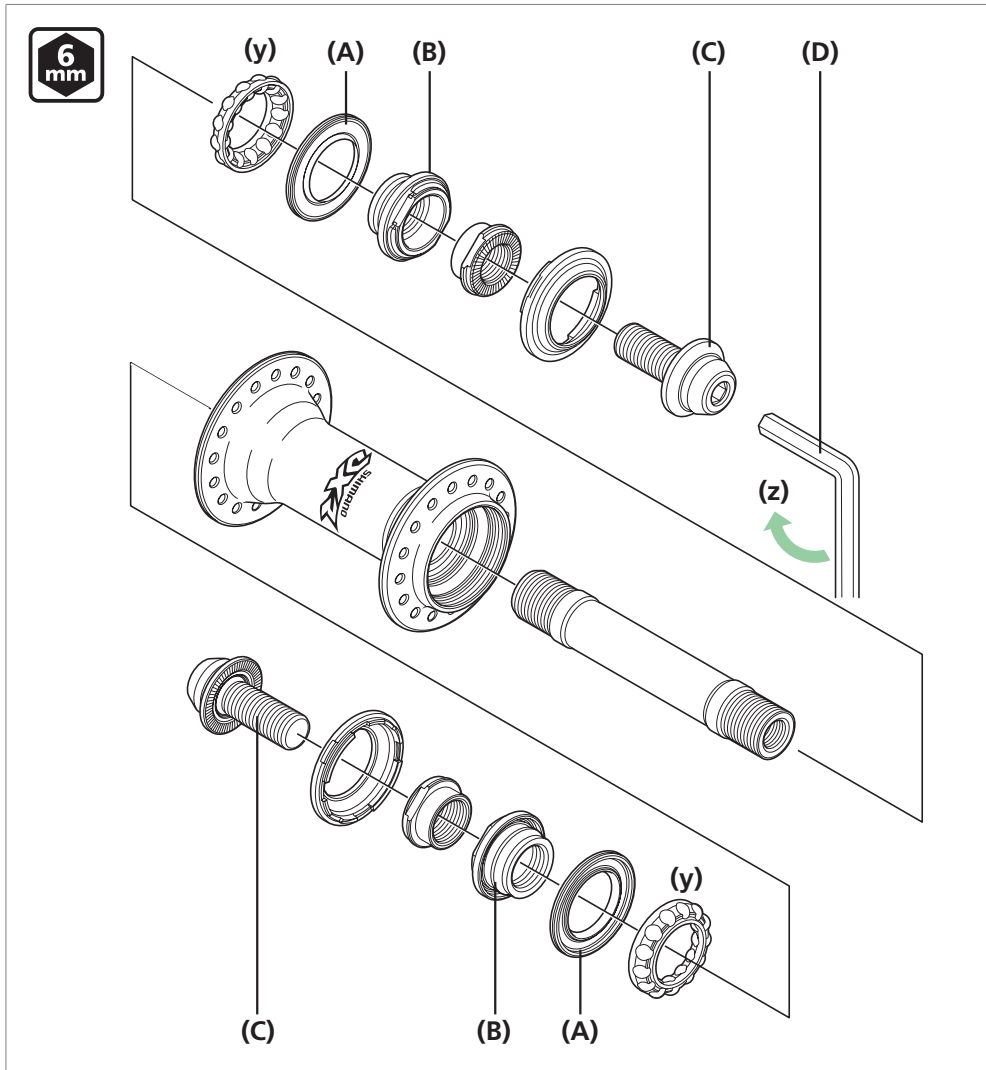
20 ~ 25N·m

참고

너트를 조일 때, 한쪽 너트만 과도하게 조이거나 풀면 허브 액슬이 돌아가게 되어 락 너트가 과도하게 조여지거나 풀릴 수 있습니다. 그러므로 양쪽 너트를 번갈아가며 조이십시오.

HB-MX71

그림과 같이 허브를 분해할 수 있습니다. 정기적 간격으로 여러 부품에 그리스를 바르십시오.



(y) 그리스 도포:
프리미엄 그리스(Y-04110000)

(z) 조임

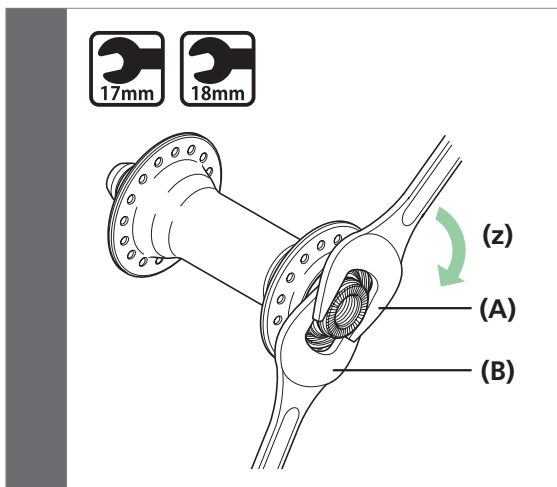
- (A) 실(립은 외부에 있습니다)
- (B) 더스트 커버 부착 콘
- (C) 장착용 볼트
- (D) 6mm 육각 렌치

장착용 볼트 조임 토크

	<p>23 ~ 28N·m</p>
---	-------------------

참고

- 실을 제거하고 설치할 때, 실이 휘어지지 않도록 최대한 조심하십시오. 실을 재설치할 때, 반드시 실이 올바른 쪽을 향하도록 하고 최대한 끝까지 밀어 넣으십시오.
- 콘에 밀착된 방수커버를 분해하지 마십시오.





허브 축을 설치한 다음, 그림과 같이 허브 스페너를 이용해 락 너트를 조여 기계장치를 이중 잠금하십시오.

(z) 조임

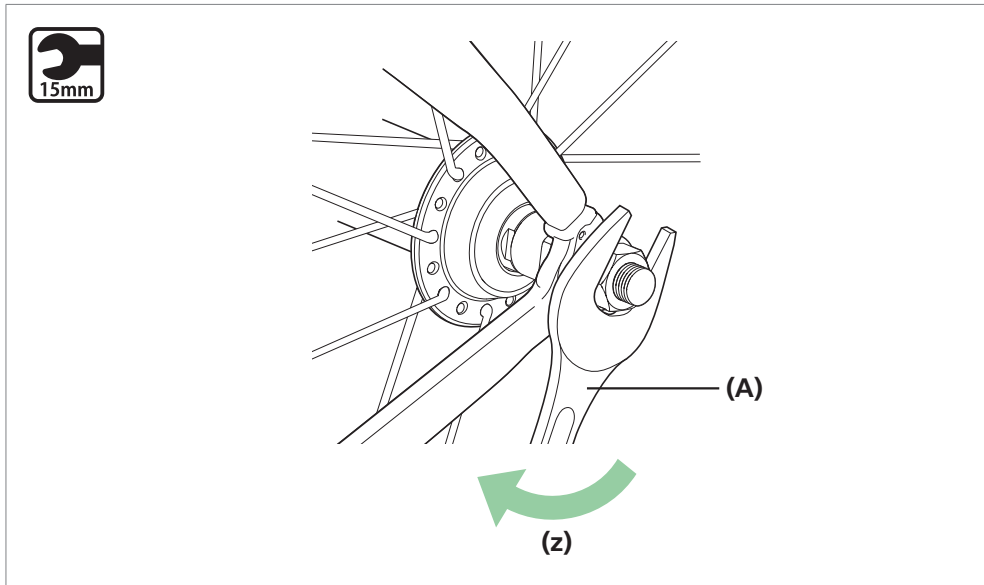
- (A) 17mm 허브 스페너
- (B) 18mm 허브 스페너

조임 토크

	<p>15 ~ 20N·m</p>
	

■ 프리허브

너트 타입



(z) 조임

(A) 15mm 스패너

조임 토크



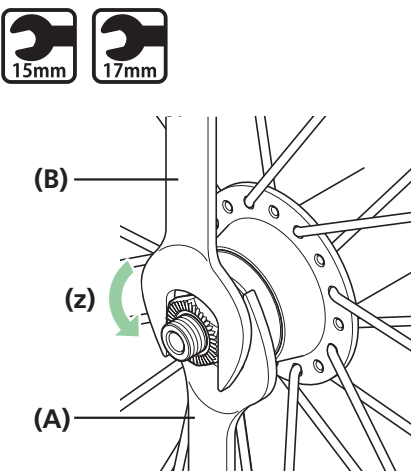
30 ~ 45N·m

참고

너트를 조일 때, 한쪽 너트만 과도하게 조이거나 풀면 허브 액슬이 돌아가게 되어 락 너트가 과도하게 조여지거나 풀릴 수 있습니다. 그러므로 양쪽 너트를 번갈아가며 조이십시오.

퀵 릴리스 타입



1



스패너를 사용하여 이중 자물쇠부의 락 너트를 푸십시오.

(z) 분해

- (A)** 15mm 스패너
- (B)** 17mm 스패너

조임 토크	
 15mm	10 ~ 15N·m
 17mm	

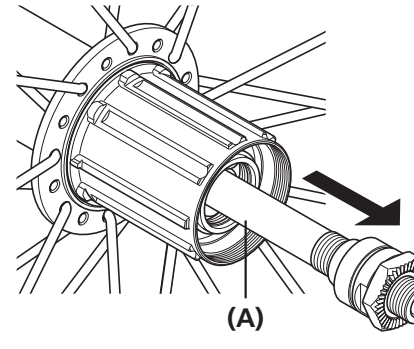
2



그림과 같이 제거하십시오.

- (A)** 락 너트
- (B)** 액슬 스페이서
- (C)** 콘

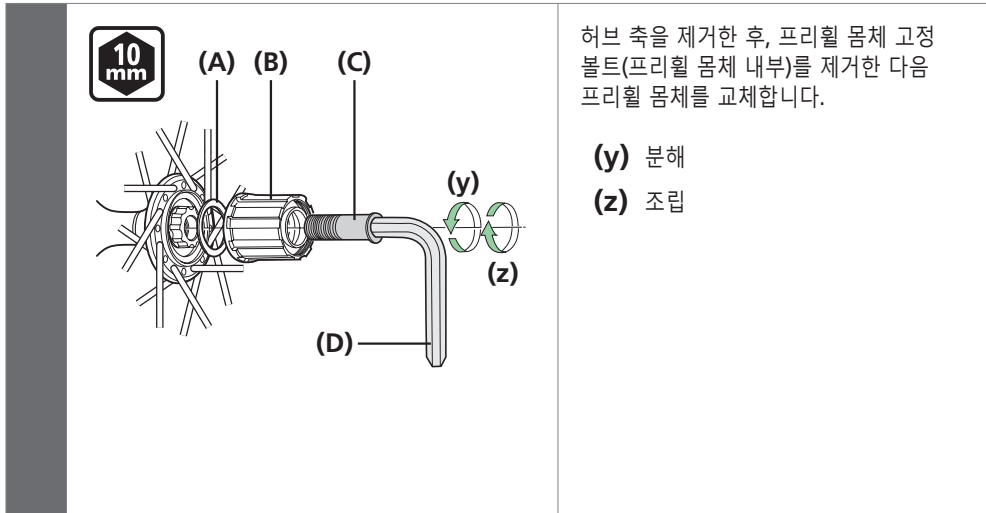
3



프리휠 몸체에서 허브 축을 빼내십시오.

- (A)** 허브 축

■ 프리휠 몸체 교체



허브 축을 제거한 후, 프리휠 몸체 고정 볼트(프리휠 몸체 내부)를 제거한 다음 프리휠 몸체를 교체합니다.

- (y) 분해
- (z) 조립

- (A) 프리휠 몸체 와서
- (B) 프리휠 몸체
- (C) 프리휠 몸체 고정 볼트
- (D) 10mm 육각 렌치(TL-WR37)

조임 토크	
	35 ~ 50N·m

참고

오작동이 발생할 수 있으므로, 프리휠 몸체를 분해하지 마십시오.

