

딜러 매뉴얼

로드	MTB	트레킹
시티 투어링/ 컴포트 자전거	어반 스포츠	E-BIKE

기계식 디스크 브레이크

BR-TX805

BR-M375

목차

주요 공지	3
안전 유의사항.....	4
사용되는 툴 목록.....	8
설치	10
캘리퍼의 설치.....	10
조절	14
브레이크 패드가 마모되었을 때 조절.....	14
브레이크 패드 간격 확인 및 교체 시기.....	15
유지보수	17
브레이크 패드 교체	17

주요 공지

- 본 딜러 매뉴얼은 기본적으로 전문 자전거 기술자를 대상으로 작성되었습니다.
자전거 조립에 대하여 전문 교육을 받지 않은 사용자는 스스로 딜러 매뉴얼을 사용하여 부품을 설치하지 말아야 합니다.
매뉴얼의 내용 중 확실하지 않은 점이 있을 경우, 설치를 진행하지 마십시오. 대신, 구매처나 지역 자전거 딜러에 문의하여 도움을 받으십시오.
- 반드시 제품에 포함된 모든 취급 설명서를 읽으십시오.
- 본 딜러 매뉴얼에서 명시하는 것 이외로 제품을 분해하거나 개조하지 마십시오.
- 모든 딜러 매뉴얼 및 취급 설명서는 당사 홈페이지(<http://si.shimano.com>)에서 온라인으로 열람할 수 있습니다.
- 인터넷을 사용하지 않는 고객은 사용 설명서의 하드카피를 받기 위해 구매처에 문의해야 할 수 있습니다.
고객에 전달할 사용 설명서를 인쇄하거나 가까운 SHIMANO 영업부에 사용 설명서의 하드카피를 요청해야 할 수도 있습니다.
- 딜러로서 영업하고 있는 해당 국가, 주 또는 지역의 관련 규칙 및 규정을 준수하십시오.

안전을 위해서, 반드시 사용 전에 딜러 매뉴얼을 꼼꼼히 읽고, 올바른 사용을 위해서 이를 따라 주십시오.

신체적 부상 또는 기기 및 주변에 물리적 손상을 방지하기 위하여 아래 지침은 반드시 항상 따라야 합니다.
지침은 제품이 올바르게 사용되지 않았을 때 발생할 수 있는 위험이나 손상 정도에 따라 분류됩니다.

위험

본 지침을 따르지 않을 경우 사망이나 심각한 부상을 초래합니다.

경고

본 지침을 따르지 않을 경우 사망이나 심각한 부상을 초래할 수도 있습니다.

주의

본 지침을 따르지 않을 경우 신체적 부상 또는 기기 및 주변에 물리적 손상을 초래할 수 있습니다.


안전 유의사항

⚠ 경고

● **제품 설치 시 설명서에 명시된 지침을 반드시 준수하십시오.**

Shimano 순정 부품만을 사용할 것을 권장합니다. 볼트나 너트와 같은 부품이 헐거워지거나 손상될 경우, 자전거가 갑자기 전복될 수 있으며 심각한 부상을 초래할 수 있습니다.

또한 올바르게 조절하지 않을 경우, 문제가 발생할 수 있고, 자전거가 갑자기 전복되어 심각한 부상을 초래할 수 있습니다.

-  부품 교체와 같은 유지보수 작업 시, 보안경이나 고글과 같은 눈 보호 장비를 착용하십시오.

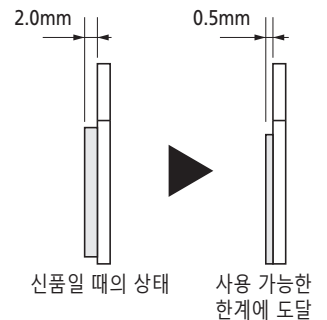
- 딜러 매뉴얼을 철저히 읽으신 후, 추후 참조를 위하여 안전한 장소에 보관하십시오.

반드시 사용자에게 다음 사항을 설명하십시오:

- 회전 중인 디스크 브레이크 로터에서 손가락이 가까이 있지 않도록 주의하십시오. 디스크 브레이크 로터는 날카로워서 회전 중인 디스크 브레이크 로터의 입구에 손가락이 끼일 경우, 심각한 부상을 입을 수 있습니다.



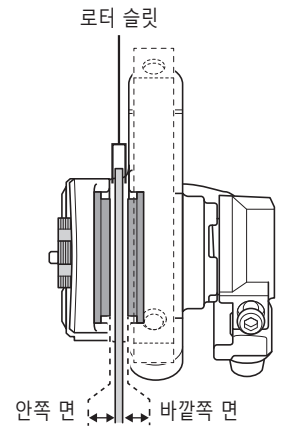
- 캘리퍼와 디스크 브레이크 로터는 브레이크 조작에 의해 뜨거워지므로 자전거 주행 중 또는 하차 후에 바로 만지지 마십시오. 그렇지 않으면 화상의 위험이 있습니다.
- 브레이크 로터와 브레이크 패드에 오일이나 그리스가 묻지 않도록 주의하십시오. 그렇지 않을 경우, 브레이크가 올바르게 작동하지 않을 수 있습니다.
- 브레이크 패드에 기름이나 그리스가 묻을 경우, 딜러나 대리점에 문의하십시오. 그렇지 않을 경우, 브레이크가 올바르게 작동하지 않을 수 있습니다.
- 브레이크 조작 중 소음이 나는 경우, 브레이크 패드가 사용 한도까지 마모된 것일 수 있습니다. 브레이크 시스템 온도가 충분히 내렸는지 확인한 후에 각 패드의 두께가 0.5mm 이상인지 점검하십시오. 아니면, 딜러나 대리점에 문의하십시오.



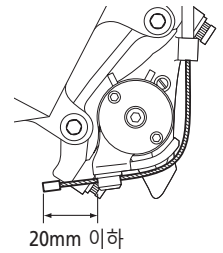
- 브레이크 패드가 마모된 경우 “조절” 장의 “브레이크 패드가 마모되었을 때 조절” 섹션을 참조하여 브레이크 패드 간격을 조절하십시오. 브레이크의 기능이 중지될 수 있으므로 조절하지 않고 자전거를 계속 타면 위험합니다.
- 디스크 브레이크 로터에 금이 가거나 변형이 생기면 브레이크의 사용을 즉시 중단하고 딜러나 대리점에 문의하십시오.
- 디스크 브레이크 로터의 두께가 1.5mm 이하로 마모되거나 알루미늄 표면이 드러나는 경우, 즉시 브레이크 사용을 중단하고 딜러나 대리점에 문의하십시오.
- 브레이크 케이블에 녹, 닳아 헤어진 부분, 균열이 간 부분이 있는지 확인하고 문제가 있을 시 구매처 또는 자전거 딜러에 문의하십시오. 그렇지 않을 경우, 브레이크가 올바르게 작동하지 않을 수 있습니다.
- 자전거 모델에 따라 취급 방법이 조금씩 다를 수 있습니다. 그러므로, 올바른 브레이크 테크닉(브레이크 레버 압력 및 자전거 제어 특성 포함)과 자전거 조작 방법을 반드시 배우도록 하십시오.
자전거 브레이크 시스템을 부적절하게 사용하면 자전거가 올바로 제어되지 않거나 넘어질 수 있어 큰 부상을 초래할 수 있습니다.
올바른 작동을 위하여 전문 자전거 딜러에 문의하거나 자전거 사용자 설명서를 참조하십시오. 주행 및 브레이크 테크닉 등의 연습을 하는 것도 중요합니다.
- 앞 브레이크를 너무 강하게 누를 경우, 앞 휠에 락이 걸리고 자전거가 앞으로 넘어질 수 있으며 심각한 부상을 초래할 수 있습니다.
- 자전거를 타기 전에 앞/뒷브레이크가 올바르게 작동하는지 반드시 확인하십시오.
- 우천 시에는 제동 거리가 길어집니다. 속도를 줄이고 미리 브레이크를 살살 잡으십시오.
- 노면이 젖어 있으면 타이어가 미끄러지기 쉽습니다. 타이어가 미끄러지면 자전거에서 떨어질 수 있습니다. 이를 피하려면 속도를 줄이고 브레이크를 사전에 부드럽게 적용하십시오.

자전거 설치 및 유지보수 시:

- 캘리퍼를 프레임에 설치할 때, 디스크 브레이크 로터를 캘리퍼 로트 슬릿의 중앙에 위치시키십시오.
- 디스크 브레이크 로터와 브레이크 패드 사이의 오른쪽과 왼쪽 간격이 동일하도록 조절하십시오. 브레이크 패드가 마모되었다면, 반드시 안쪽 면과 바깥쪽 면의 간격을 동시에 균일하게 조절하여 브레이크 패드가 로터와 한쪽만 닿는 것을 방지하십시오.
(안쪽 면: 패드 조절 나사, 바깥쪽 면: 케이블 조절 배럴)
오른쪽과 왼쪽 간격 중 한쪽만 조절하면 간격이 같지 않을 수 있고 브레이크 패드가 최소 작동 두께(0.5mm)까지 마모되기 전에 브레이크가 고장날 수 있습니다.



- 이너 케이블을 조절하여 돌출 길이가 20mm 이하가 되도록 하십시오. 돌출부의 길이가 이를 초과할 경우, 이너 케이블의 끝이 디스크 브레이크 로터에 걸릴 수 있으며, 이 때문에 휠이 움직이지 않으면 자전거가 앞으로 넘어져 심각한 부상을 초래할 수 있습니다.



- 디스크 브레이크는 권장표에 명시된 조합으로 사용하면 최적의 성능을 내도록 제작되었습니다. 반드시 권장표를 참조하십시오. 2 핑거 레버를 브레이크 캘리퍼에 연결하십시오. 4 핑거 레버와 함께 사용할 경우 제동력이 높아집니다. 따라서 특정한 주행 자세, 총 중량, 기타 요인에 의해 낙상하여 부상을 초래할 수도 있습니다.

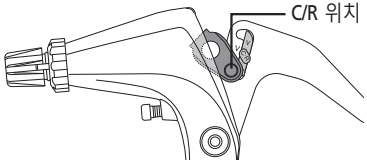
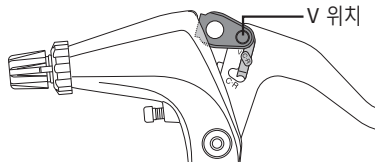
BR-TX805/BR-M375

플랫 핸들바용 레버	ST-M4000/TX800/M410/M390/M370/M360-2A/M310-2A/EF51-2A/EF41/EF40/EF65-2A/EF51-2A BL-T4000/M421/T610/MX70/F800 ST-R240*/ST-R243* BL-4600*/3500*/2400*/R780*
-------------------	--

- * 모드 전환 타입 브레이크 레버입니다. 모드 전환 타입 브레이크 레버 관련 섹션을 참조하십시오.
- 허브의 록 릴리스 레버가 디스크 브레이크 로터와 같은 쪽에 있는 경우, 서로 방해하여 위험하므로 그렇지 않도록 확인하십시오.

■ 모드 전환 타입 브레이크 레버

- 브레이크 레버에는 모드 전환 장치가 장착되어 있어 캔틸레버 브레이크 및 롤러 브레이크 또는 파워 모듈레이터가 장착된 V-BRAKE 브레이크와 호환되도록 사용할 수 있습니다.
- 로드용 기계식 디스크 브레이크에는 모드 위치 C/R을 사용하고, MTB용 기계식 디스크 브레이크에는 모드 위치 V를 사용하십시오.
**모드를 잘못 선택할 경우 제동력이 과도하거나 부족해져 너무 위험할 수 있습니다.
 그림과 같이 올바른 모드를 선택하십시오.**

모드 위치	적용 가능한 브레이크
<p>C: 캔틸레버 브레이크와 호환되는 모드 위치 R: 로드용 기계식 디스크 브레이크와 호환되는 모드 위치</p> 	로드용 기계식 디스크 브레이크
<p>V: V-BRAKE 브레이크와 호환되는 모드 위치</p> 	MTB용 기계식 디스크 브레이크 * 이 모드에서는 BR-TX805/M375를 사용하십시오.

⚠ 주의

반드시 사용자에게 다음 사항을 설명하십시오:

■ 테스트 기간

- 디스크 브레이크에는 테스트 기간이 존재하며, 테스트 기간이 진행됨에 따라 제동력이 점차 증가합니다. 이 기간 내 브레이크를 사용하는 동안 이러한 제동력의 증가를 인지하고 있어야 합니다. 디스크 브레이크 패드나 디스크 브레이크 로터 교체 시에도 동일한 원리가 적용됩니다.

참고

반드시 사용자에게 다음 사항을 설명하십시오:

- 제품의 정상적인 사용 및 노후에 따른 마모와 성능 저하에 대하여 보증이 되지 않습니다.

자전거 설치 및 유지보수 시:




- 브레이크 캘리퍼 마운팅 보스와 포크 엔드가 표준 치수가 아닐 경우, 디스크 브레이크 로터와 캘리퍼가 닿을 수 있습니다.
- "레진 패드 전용"이라고 명시된 로터는 레진 패드와 조합해서만 사용하십시오. 이를 금속 패드와 조합하면 빠르게 마모될 수 있습니다.

본 설명서는 주로 제품의 사용 방법을 설명하기 위하여 작성되었으며 설명서에 포함된 그림은 실제 제품과 다를 수 있습니다.

사용되는 틀 목록

사용되는 툴 목록

설치, 조절, 유지관리 목적을 위해 다음 툴이 필요합니다.

툴		툴		툴	
	5mm 육각 렌치		10mm 스패너		니들 노즈 플라이어

설치

설치

■ 캘리퍼의 설치

1

브레이크 캘리퍼 고정 볼트 A를 조이십시오.

그 다음, 캘리퍼가 약간 느슨한 상태에서 브레이크 캘리퍼 고정 볼트 B를 임시로 조이십시오.

- (Y) 브레이크 캘리퍼 고정 볼트 A
- (Z) 브레이크 캘리퍼 고정 볼트 B

조임 토크	
	6 ~ 8 N·m

2

이너 케이블을 통과시킨 다음, 암이 초기 위치에 있는 상태에서 케이블 고정 볼트를 조이십시오.

- (X) 이너 케이블
- (Y) 케이블 고정 볼트
- (Z) 암

조임 토크	
	6 ~ 8 N·m

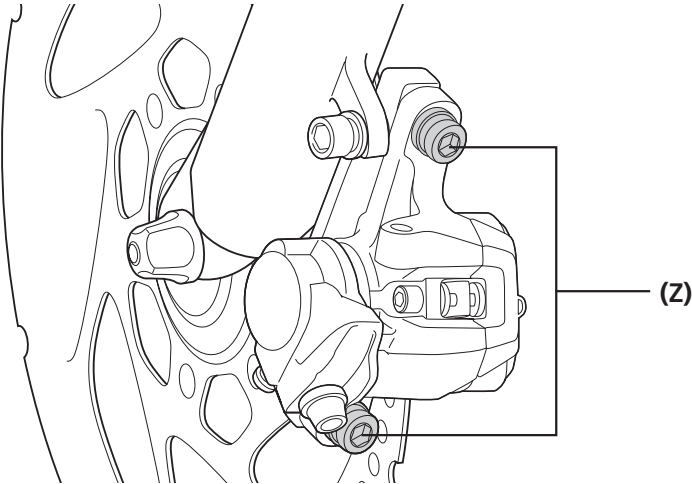
캘리퍼를 프레임에 고정하십시오.

브레이크 패드가 디스크 브레이크 로터에 확실하게 눌릴 때까지 브레이크 레버를 누르십시오.

브레이크 레버를 누른 상태에서, 두 개의 브레이크 캘리퍼 고정 볼트 B를 번갈아가며 조금씩 조이십시오.

마지막으로, 브레이크 캘리퍼 고정 볼트를 규정 조임 토크로 단단히 조이십시오.

3



(Z) 브레이크 캘리퍼 고정 볼트 B

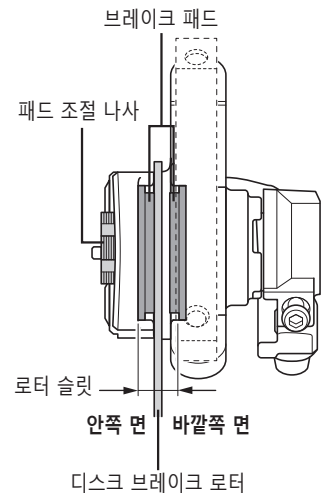
조임 토크



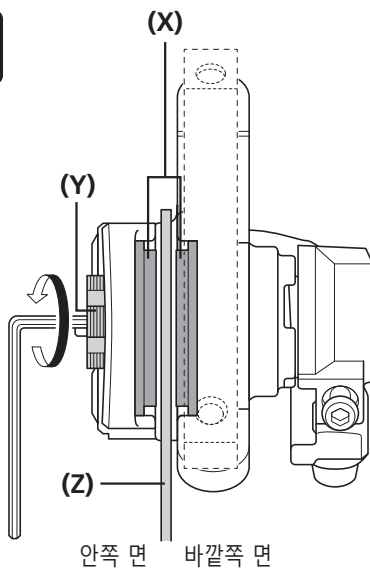
6 ~ 8 N·m



이 작업은 캘리퍼가 디스크 브레이크 로터와 평행을 이루게 합니다. 디스크 브레이크 로터가 캘리퍼의 로터 슬릿 중앙에 자리잡았는지 확인하십시오. 이 때, 바깥쪽 면에는 디스크 브레이크 로터와 브레이크 패드 사이에 약간의 간격이 있지만 안쪽 면에는 간격이 없습니다.



4



패드 조절 나사를 반시계 방향으로 1 또는 2 클릭 돌려 푸십시오.

이 작업으로 안쪽 면에서 브레이크 패드와 디스크 브레이크 로터 사이에 적절한 간격이 생깁니다.

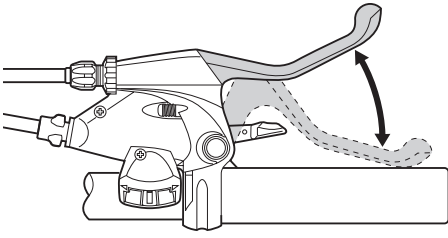
디스크 브레이크 로터와 브레이크 패드 사이의 두 간격이 동일한지 확인하십시오(안쪽 면 = 바깥쪽 면).

(X) 브레이크 패드

(Y) 패드 조절 나사

(Z) 디스크 브레이크 로터

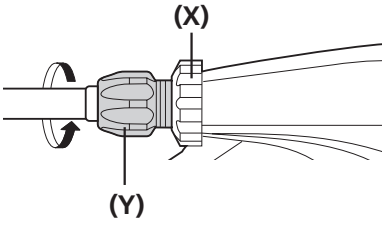
5



브레이크 레버가 그립에 닿을 때까지 10회 정도 누른 후, 부품에 문제가 없는지 확인하고, 휠이 회전할 때 디스크 브레이크 로터와 브레이크 패드가 서로 작동을 방해하지 않는지 확인하십시오.

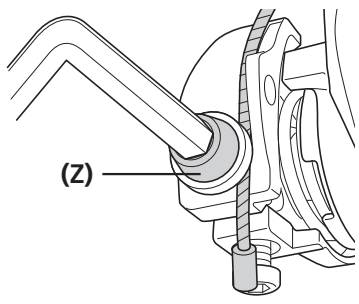
케이블이 5단계에서 느슨해지는 경우, 아래 절차 중 하나를 실행하여 조이십시오.

케이블 조절 배럴을 사용하는 경우



케이블 조절 볼트를 반시계 방향으로 돌려 케이블의 느슨한 부분을 조절한 다음, 케이블 조절 너트가 제공되었을 경우 수동으로 조이십시오.

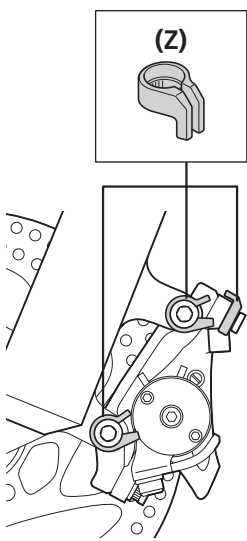
케이블 고정 볼트를 사용할 경우



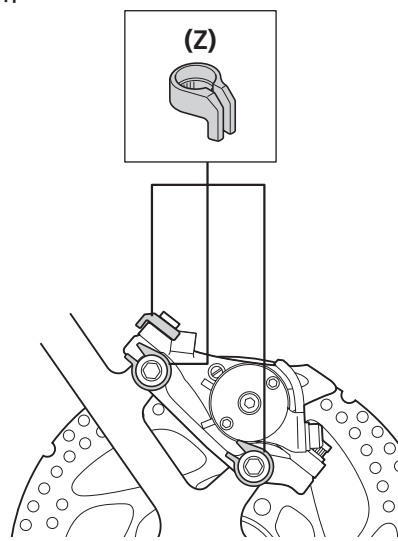
케이블 고정 볼트를 풀고 케이블을 조인 다음 케이블 고정 볼트를 다시 조이십시오.

볼트가 느슨해지지 않도록 하기 위해 스냅 링으로 볼트 세 개를 고정하십시오.

앞



뒤



- (X) 케이블 조절 너트
- (Y) 케이블 조절 배럴
- (Z) 케이블 고정 볼트

TECH TIPS

브레이크 레버의 스트로크가 너무 길 경우

왼쪽에 있는 절차에 따라 조절을 한 후에도 브레이크 레버의 스트로크가 너무 길다면, 아래 절차를 수행하십시오.

적절한 스트로크는 초기 패드 간격을 줄여 설정할 수 있습니다.

- 3단계로 가기 전에 패드 조절 나사를 시계 방향으로 돌려 브레이크 패드가 디스크 브레이크 로터에 밀착되게 하십시오.
- 브레이크 패드가 디스크 브레이크 로터 쪽으로 눌려진 상태에서 패드 조절 나사를 반시계 방향으로 1 또는 2 클릭 돌리십시오.

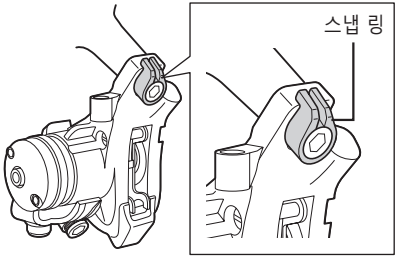
- (Z) 스냅 링

참고

브레이크 캘리퍼 고정 볼트를 부착할 때 스냅 링을 반드시 부착하도록 하십시오.

TECH TIPS

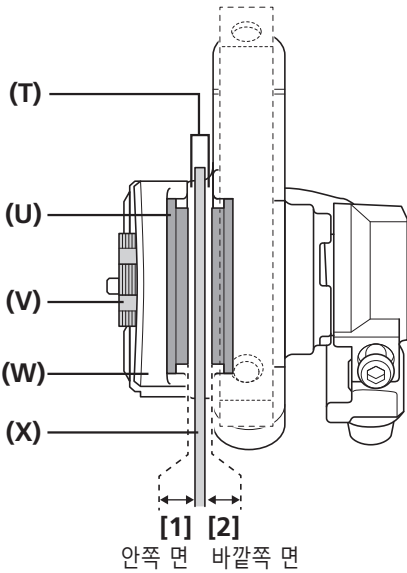
포스트 타입의 경우



조절

■ 브레이크 패드가 마모되었을 때 조절

브레이크 패드가 마모되었을 때 간격을 조절하십시오. 반드시 안쪽 면과 바깥쪽 면의 간격을 동시에 조절하십시오.



디스크 브레이크 로터와 브레이크 패드 사이의 두 간격이 아래 범위 이내가 되도록 조절하십시오(안쪽 면 [1] = 바깥쪽 면 [2]).

패드 간격 [1], [2]
0.2mm ~ 0.5mm

- (T) 로터 슬릿
- (U) 브레이크 패드
- (V) 패드 조절 나사
- (W) 캘리퍼
- (X) 디스크 브레이크 로터
- (Y) 케이블 조절 배럴
- (Z) 케이블 조절 너트

참고

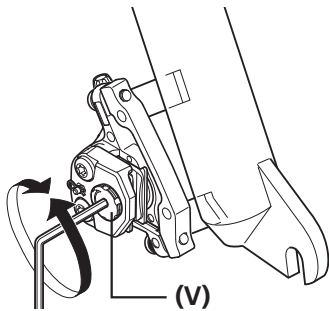
반드시 안쪽 면과 바깥쪽 면의 간격을 동시에 조절하십시오.
두 간격 중 하나만 조절하면 아래 문제를 초래할 수 있습니다.

- 브레이크 작동을 하지 않는 경우에도 패드와 디스크 브레이크 로터 사이에 접촉이 일어날 수 있습니다.
- 한 쪽의 간격이 너무 크면 충분한 제동력을 얻을 수 없습니다.
- 제동 시 디스크 브레이크 로터가 캘리퍼에 닿습니다.



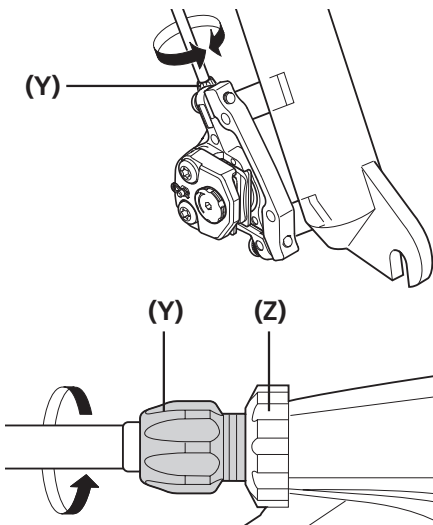
브레이크 패드는 두께가 0.5mm 이상이면 계속 사용할 수 있습니다.

안쪽 면



패드 조절 나사를 돌려 조절하십시오.

바깥쪽 면



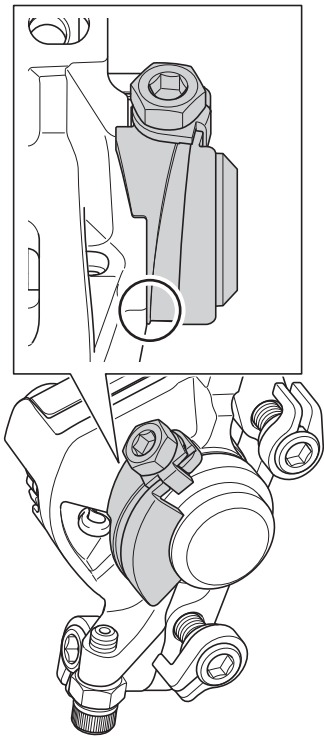
브레이크 캘리퍼와 브레이크 레버에 있는 케이블 조절 배럴을 돌려 조절하십시오.

■ 브레이크 패드 간격 확인 및 교체 시기

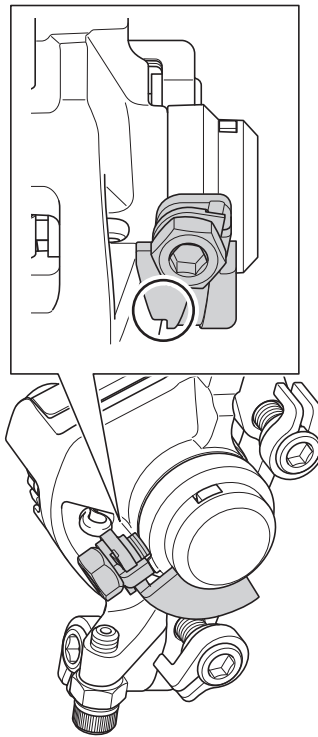
브레이크 레버를 세게 잡아도 충분한 제동력을 얻을 수 없거나 브레이크 케이블의 장력을 조절해도 브레이크 레버의 리치가 변하지 않는다면 다음과 같은 점검을 하십시오.

브레이크 레버를 잡고 있는 동안 암이 캘리퍼와 닿지 않는지 확인하십시오.

암이 캘리퍼와 닿지 않음
(정상적인 상태)



암이 캘리퍼와 닿음
(안쪽 면의 간격을 조절하거나 브레이크 패드를 교체해야 하는 상태)



참고

반드시 브레이크 시스템의 온도가 충분히 내려간 이후에 점검을 실시해야 합니다.

암이 캘리퍼와 닿는다면 다음과 같은 문제 중 한 가지 이상이 발생할 수 있습니다. 유지보수를 적절히 수행하십시오.

안쪽 면의 브레이크 패드 간격이 너무 큼(패드 조절 나사가 적절하게 조절되지 않음):

“조절” 장의 “브레이크 패드가 마모되었을 때 조절” 섹션을 참조하여 안쪽 면의 브레이크 패드 간격을 조절하십시오.

브레이크 패드의 두께가 0.5mm에 도달함:

브레이크 패드를 교체할 시기입니다. “유지보수” 장의 “브레이크 패드 교체” 섹션을 참조하여 브레이크 패드를 신제품으로 교체하십시오.

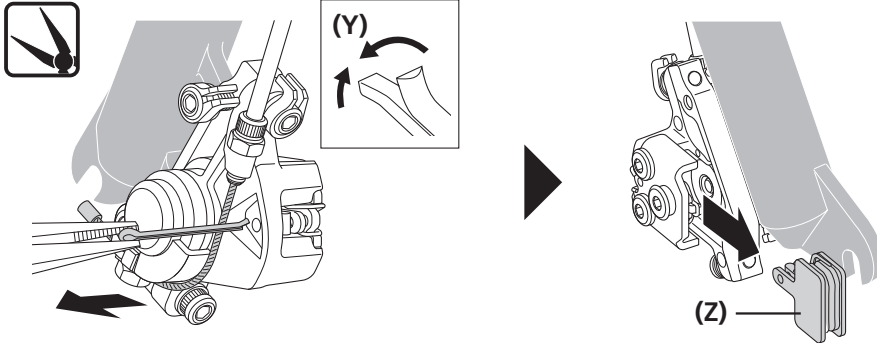
유지보수

유지보수

■ 브레이크 패드 교체

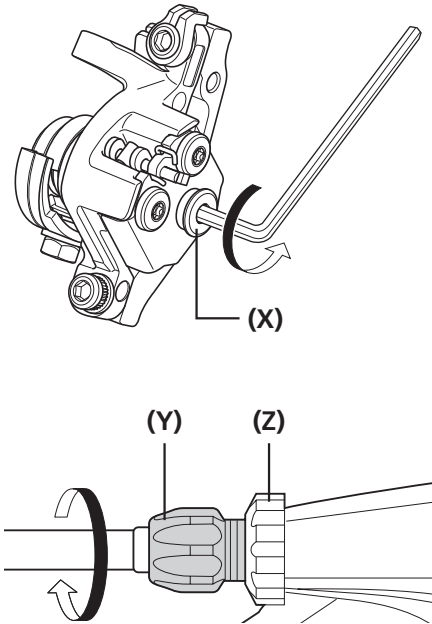
그림과 같이 프레임에서 힘을 제거한 후 브레이크 패드를 제거하십시오.

1



- (Y) 분할 핀
- (Z) 브레이크 패드

2

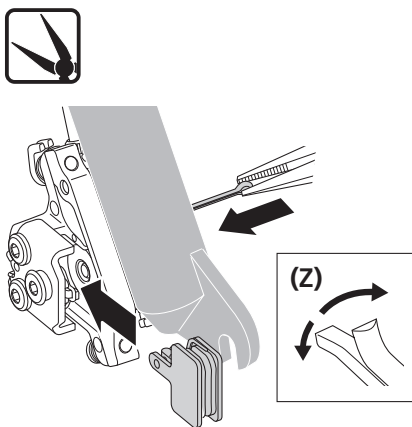


더 이상 돌아가지 않을 때까지 패드 조절 나사를 반시계 방향으로 돌려 푸십시오.

그런 다음 브레이크 레버용 케이블 조절 배럴을 시계 방향으로 돌리십시오.

- (X) 패드 조절 나사
- (Y) 케이블 조절 배럴
- (Z) 케이블 조절 너트

3

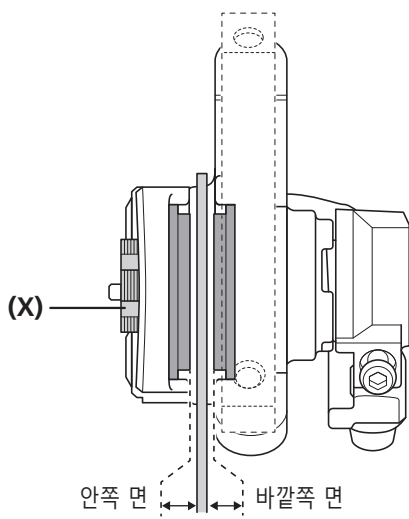


새 브레이크 패드를 설치합니다.

분할 핀을 끼운 다음 그림과 같이 구부리십시오.

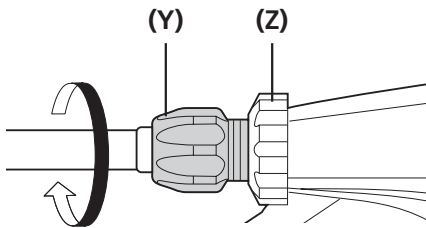
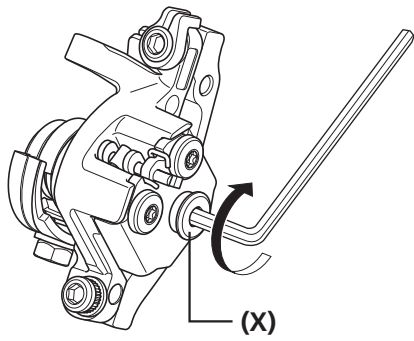
- (Z) 분할 핀

4



디스크 브레이크 로터와 브레이크 패드 사이의 두 간격이 같아지도록 조절하십시오(안쪽 면 = 바깥쪽 면).

- (X) 패드 조절 나사
- (Y) 케이블 조절 배럴
- (Z) 케이블 조절 너트



5

브레이크 패드와 디스크 브레이크 로터가 서로 닿지 않는지 확인한 후, 브레이크 레버를 눌렀을 때 문제가 없는지 확인하십시오.

